

**Міністерство освіти і науки, молоді та спорту України  
Національний технічний університет України  
“Київський політехнічний інститут”**

**ТЕОРЕТИЧНІ ОСНОВИ ЕЛЕКТРОТЕХНІКИ  
Частина 1**

**КОНСПЕКТ ЛЕКЦІЙ**  
для студентів напрямів підготовки  
6.050701 «Електротехніка та електротехнології»  
6.050702 «Електромеханіка»  
6.051003 «Приладобудування»

*Рекомендовано Методичною радою НТУУ “КПІ”*

**Київ  
2012**

Теоретичні основи електротехніки: Конспект лекцій з дисципліни «Теоретичні основи електротехніки» / Уклад.: Є.А.Кудря, Л.Ю.Спінул, під ред.. А.А.Щерби - Київ., 2012.- 150 с.

*Гриф надано Методичною радою НТУУ “КПІ”  
(Протокол №10 від 24 травня 2012р.)*

Навчальне видання

## ТЕОРЕТИЧНІ ОСНОВИ ЕЛЕКТРОТЕХНІКИ

Частина 1

### КОНСПЕКТ ЛЕКЦІЙ

з дисципліни «Теоретичні основи електротехніки»  
під редакцією чл.-кор. НАН України А.А.Щерби

*Укладачі:* Кудря Євген Антонович, канд.техн.наук, доц.  
Спінул Людмила Юріївна, канд.техн.наук, доц.

*Відповідальний редактор:* І.А.Курило, канд.техн. наук, проф.

*Рецензенти:* В.С.Смирнов, д-р техн. наук, проф.  
С.М.Захарченко, канд.техн.наук, с.н.с.

*За редакцією укладачів*

## Зміст

<b>Вступ</b>	8
<b>Розділ 1. Лінійні електричні кола постійного струму.</b>	9
<b>Тема 1.1. Основні закони електричного кола.</b>	9
<b>Лекція 1. Елементи електричного кола і їх характеристики.</b>	9
1.1.1. Електричне коло, його елементи, ВАХ елементів, лінійні і нелінійні елементи.	9
1.1.2. Схеми заміщення джерел енергії. Умови еквівалентності схем заміщення.	11
<b>Лекція 2. Структура електричного кола і основні закони.</b>	15
1.1.3. Структура електричного кола і основні закони.	15
1.1.3.1. Структура (топологія) електричного кола.	15
1.1.3.2. Закон Ома.	17
1.1.3.3. Закони Кірхгофа.	20
<b>Тема 1.2. Методи розрахунку електричного кола.</b>	23
<b>Лекція 3. Методи розрахунку складних електричних кіл.</b>	23
1.2.1. Метод контурних струмів.	23
1.2.2. Енергетичний баланс електричного кола. Баланс потужностей.	27
<b>Лекція 4. Методи розрахунку складних електричних кіл.</b>	29
1.2.3. Метод вузлових потенціалів.	29
1.2.4. Метод вузлової напруги (метод двох вузлів).	33
1.2.5. Принцип і метод накладання дії джерел енергії.	34
<b>Лекція 5. Деякі властивості електричного кола.</b>	37
1.2.6. Вхідні і взаємні провідності віток, їх розрахунки.	37

1.2.7. Властивість взаємності і її використання.	40
1.2.8. Теорема компенсації.	41
<b>Лекція 6. Еквівалентні перетворення в електричних колах.</b>	42
1.2.9. Еквівалентні перетворення в електричних колах.	42
1.2.9.1. Перетворення пасивних ділянок електричного кола.	43
1.2.9.2. Перетворення активних ділянок кола.	48
1.2.9.3. Еквівалентні перетворення джерела струму.	52
1.2.9.4. Перенесення джерела ЕРС за вузол.	53
<b>Лекція 7. Активні і пасивні двополюсники.</b>	55
1.2.10. Активні і пасивні двополюсники.	55
1.2.10.1. Теорема про активний двополюсник (теорема про еквівалентний генератор).	56
1.2.10.2. Метод еквівалентного генератора.	59
1.2.11. Передача енергії від активного двополюсника до пасивного.	61
<b>Розділ 2. Лінійні електричні кола однофазного синусоїдного струму.</b>	65
<b>Тема 2.1. Основні властивості кола синусоїдного струму і його розрахунок.</b>	65
<b>Лекція 8. Основні властивості синусоїдного струму. Часові і векторні діаграми.</b>	65
2.1.1. Основні властивості синусоїдного струму. Часові діаграми.	65
2.1.2. Діюче значення періодичного змінного струму, напруги.	66
2.1.3. Зображення синусоїдних струмів і напруг обертовими векторами.	68
2.1.4. Зображення синусоїдних струмів і напруг комплексними функціями.	70

<b>Лекція 9. Особливості фізичних процесів в колі змінного струму.</b>	72
2.1.5. Особливості фізичних процесів в колі змінного струму.	72
2.1.5.1. Співвідношення між напругами і струмами на елементах кола змінного струму.	72
2.1.5.2. Розрахункова схема кола змінного струму.	73
2.1.6. Закони Кірхгофа для кола змінного струму.	76
<b>Лекція 10. Резистивний, індуктивний і ємнісний елементи в колі синусоїдного струму.</b>	77
2.1.7. Напруги і потужності елементів R, L, C при синусоїдному струмі. Активні і реактивні опори.	77
2.1.7.1. Опір R в колі синусоїдного струму.	77
2.1.7.2. Індуктивність L в колі синусоїдного струму.	80
2.1.7.3. Ємність C в колі синусоїдного струму.	83
<b>Лекція 11. Послідовне і паралельне з'єднання R, L, C-елементів в колі синусоїдного струму.</b>	86
2.1.8. Послідовне з'єднання елементів R, L, C в колі синусоїдного струму.	86
2.1.9. Трикутники напруг і опорів.	89
2.1.10. Паралельне з'єднання елементів R, L, C в колі синусоїдного струму.	90
2.1.11. Трикутники струмів і провідностей.	93
<b>Лекція 12. Розрахунок кола синусоїдного струму символічним (комплексним) методом.</b>	95
2.1.12. Пасивний двополюсник при синусоїдному струмі. Умови еквівалентності схем заміщення двополюсника.	95

2.1.13. Закони Кірхгофа в комплексній формі.	97
2.1.14. Символічний метод розрахунку кола синусоїдного струму (метод комплексних амплітуд).	98
<b>Лекція 13. Потужності кола синусоїдного струму.</b>	102
2.1.15. Потужності кола синусоїдного струму. Активна, реактивна і повна потужності кола.	102
2.1.16. Співвідношення між потужностями і параметрами схеми.	103
2.1.17. Визначення параметрів схеми заміщення споживача за показами вольтметра, амперметра, фазометра (чи ватметра).	104
2.1.18. Комплексна потужність.	105
2.1.19. Баланс потужностей кола синусоїдного струму.	107
<b>Тема 2.2. Електричні кола з індуктивно-зв'язаними елементами та їх розрахунок.</b>	108
<b>Лекція 14. Рівняння електричної рівноваги індуктивно зв'язаних елементів.</b>	108
2.2.1. Рівняння індуктивно-зв'язаних контурів для поточкозчеплень і напруг.	108
2.2.2. Розрахунок електричного кола з індуктивно зв'язаними елементами.	113
<b>Лекція 15. Електричні кола з послідовним та паралельним з'єднанням індуктивно зв'язаних котушок.</b>	116
2.2.3. Послідовне з'єднання двох індуктивно зв'язаних котушок.	116
2.2.4. Паралельне з'єднання двох індуктивно зв'язаних котушок.	119

<b>Лекція 16. Передача енергії індуктивно зв'язаними елементами кола.</b>	
<b>Еквівалентні перетворення в колах з індуктивним зв'язком.</b>	123
2.2.5. Передача енергії індуктивно зв'язаними елементами кола.	123
2.2.6. Еквівалентні перетворення індуктивних зв'язків.	126
<b>Тема 2.3. Резонансні явища і частотні характеристики.</b>	129
<b>Лекція 17. Резонанс у послідовному електричному колі.</b>	129
2.3.1. Основні визначення, векторні діаграми	129
2.3.2. Настроювальні характеристики послідовного контуру.	131
2.3.3. Частотні характеристики послідовного контуру.	133
2.3.4. Енергетичні процеси при резонансі в послідовному контурі.	136
<b>Лекція 18. Резонанс струмів. Умова передачі максимальної потужності до споживача.</b>	139
2.3.5. Резонанс при паралельному з'єднанні котушки і конденсатора. Резонанс струмів.	139
2.3.6. Умова передачі максимальної потужності до споживача.	142
<b>Лекція 19. Частотні характеристики реактивних двополюсників.</b>	144
2.3.7. Частотні характеристики реактивних двополюсників.	144
Література	150

## Вступ

Предметом вивчення дисципліни «Теоретичні основи електротехніки» є електромагнітні явища і їх використання для генерування, передачі і розподілу електроенергії, вирішення проблем електромеханіки, електротехнології, електроенергетики і т.п.

### ***Мета і завдання кредитного модуля***

Метою даного кредитного модуля є вивчення основних законів теорії електричних кіл постійного та синусоїдного струму, ознайомлення з математичними методами їх аналізу та моделювання.

### **Вивчення кредитного модуля дає такі знання:**

- 1) методів аналізу ustalених процесів в лінійних електричних колах постійного та однофазного синусоїдного струму;
- 2) енергетичних процесів в електричних колах.

### **Вміння:**

- 1) формування математичної моделі кола;
- 2) розрахувати ustalений режим в лінійному електричному колі, в якому діють джерела постійної або синусоїдної ЕРС;
- 3) скласти рівняння енергетичного балансу електричного кола.

### **Навички:**

- 1) практичного застосування методів моделювання і розрахунку процесів у технічних пристроях, принцип дії яких оснований на використанні електромагнітних явищ;
- 2) проведення електричних досліджень і узагальнення їх результатів;
- 3) використання електровиміральної апаратури;
- 4) самостійної роботи з навчальною та методично-навчальною літературою.



## Розділ 1

### *Лінійні електричні кола постійного струму.*

#### **Тема 1.1. Основні закони електричного кола.**

#### **Лекція 1. Елементи електричного кола і їх характеристики.**

#### **1.1.1. Електричне коло, його елементи, ВАХ елементів, лінійні і нелінійні елементи.**

Електричним колом називається сукупність пристроїв, які забезпечують генерування, передачу, розподіл електричної енергії та перетворення її в інші види.

Основними елементами електричного кола є джерела енергії, споживачі та з'єднувальні провідники.

Джерела енергії – це пристрої в яких теплова, механічна, хімічна чи світлова енергії перетворюються в електричну енергію.

В споживачах має місце зворотне перетворення електричної енергії в теплову, механічну, хімічну і інші види енергії.

Джерела енергії називають ще активними елементами кола, споживачі – пасивними елементами.

Залежність напруги на затискачах джерела чи споживача від струму через цей елемент називається вольт-амперною характеристикою (ВАХ) елемента.

За виглядом цих залежностей (прямолінійні чи криволінійні) елементи ділять на лінійні і нелінійні.

ВАХ лінійних елементів приведено на рис. 1.1, ВАХ нелінійних елементів - на рис. 1.2.

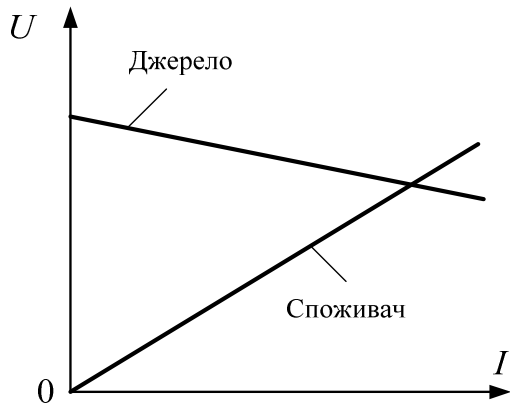


Рис. 1.1

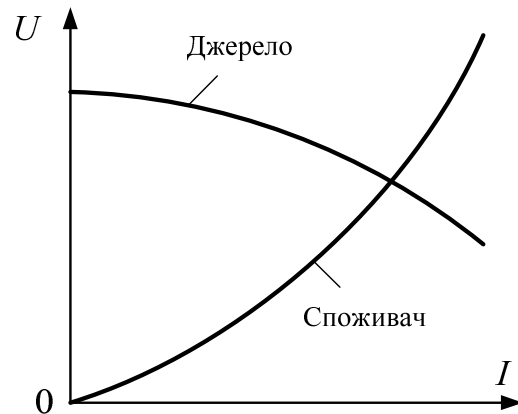


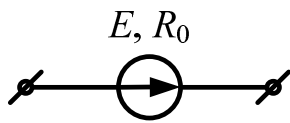
Рис. 1.2

Величини, які характеризують елементи в умовах даної задачі, називаються параметрами елементів. Параметрами джерел енергії є величина ЕРС чи величина струму, а також внутрішній опір чи провідність джерела. Параметрами споживачів є опори чи провідності. Крім того в колах змінного струму параметрами є також індуктивності і ємності елементів. Якщо параметри елементів не залежать від величини струму через елемент, тоді рівняння для ВАХ такого елементу є лінійним і відповідно ВАХ елементів будуть зображені на рис. 1.1. Якщо ж параметри елементів залежать від величини струму, тоді рівняння для ВАХ елементу буде нелінійним і його ВАХ зображено на рис. 1.2.

Якщо електричне коло має хоча б один нелінійний елемент, то все коло розглядається як нелінійне.

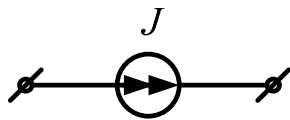
Зображення електричного кола з допомогою умовних знаків називається схемою кола. Схема електричного кола не передає фізичних властивостей елементів, а тільки вказує на послідовність з'єднання елементів.

Умовні позначення елементів кола:

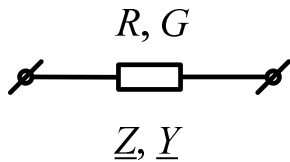


Джерело із заданою ЕРС (ДН)

$E$  - ЕРС,  $R_0$  - внутрішній опір.



Джерело із заданим струмом (ДС)



Споживач

$R$  - опір,  $G$  - провідність,

$\underline{Z}$  - комплексний опір,

$\underline{Y}$  - комплексна провідність.

### 1.1.2. Схеми заміщення джерел енергії. Умови еквівалентності схем заміщення.

Розглянемо найпростіше коло, яке складається з джерела енергії і споживача (рис.1.3).

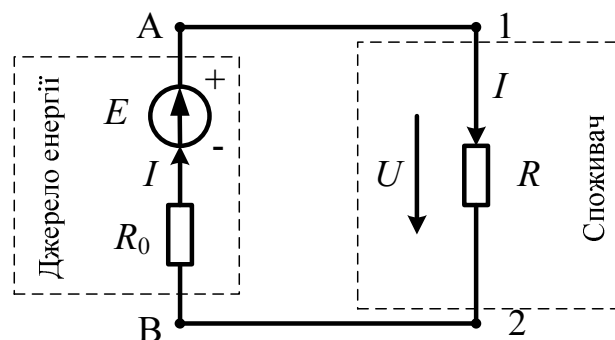


Рис. 1.3

Рівняння напруг

$$IR_0 + IR = E, \quad (1.1)$$

де  $IR_0$  - спад напруги на внутрішньому опорі,

$IR = U = U_{12}$  - спад напруги на споживачі,

$U_{A1} = U_{2B} = 0, U_{AB} = U_{12} = U,$

$U_{AB}$  - різниця потенціалів на джерелі енергії.

Тоді з рівняння (1.1):

$$U_{AB} = U = E - IR_0, \quad (1.2)$$

Нехай  $E = const, R_0 = const$ . Тоді рівняння (1.2) – лінійне, ВАХ джерела теж лінійна.

Якщо маємо кілька джерел з однаковими  $E$  і різними  $R_0$ , то залежності напруг на затискачах джерела від струму будуть мати вигляд, зображений на рис. 1.4

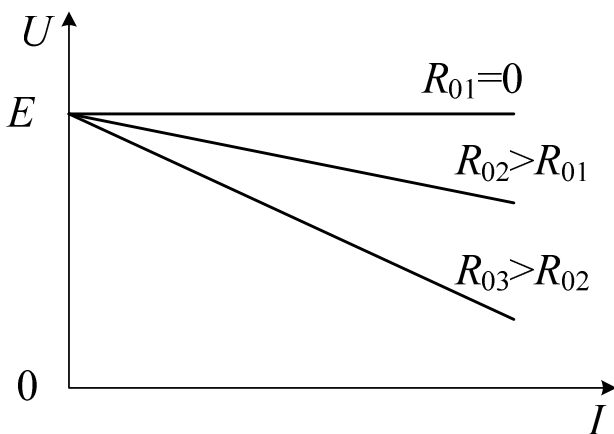


Рис. 1.4

Як видно із рис. 1.4, чим менше  $R_0$ , тим менший спад напруги на цьому внутрішньому опорі і відповідно напруга на затискачах джерела менше залежатиме від струму. Якщо ж  $R_0 = 0$ , то напруга на затискачах джерела взагалі не буде залежати від величини струму і ВАХ такого

джерела буде прямою, паралельною осі  $I$  (дивись рис. 1.4).

Таке ідеальне джерело, внутрішній опір якого дорівнює нулю і напруга на затискачах якого не залежить від величини струму, називається

джерелом напруги (ДН). На схемі заміщення воно зображається одним елементом (рис. 1.5,б).

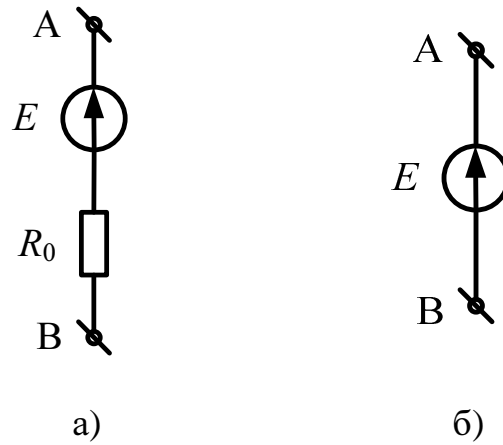


Рис. 1.5

Поділимо ліву і праву частину рівняння (1.2) на  $R_0$  :

$$\frac{U}{R_0} = \frac{E}{R_0} - I.$$

Введемо позначення:

$$\frac{E}{R_0} = I_{\text{кз}} - \text{стум короткого замикання джерела, } I_{\text{кз}} = J;$$

$$\frac{1}{R_0} = G_0 - \text{внутрішня провідність джерела.}$$

$$UG_0 = J - I,$$

тоді

$$I = J - UG_0. \tag{1.3}$$

Рівнянню (1.3) відповідає наступна схема заміщення джерела (рис. 1.6)

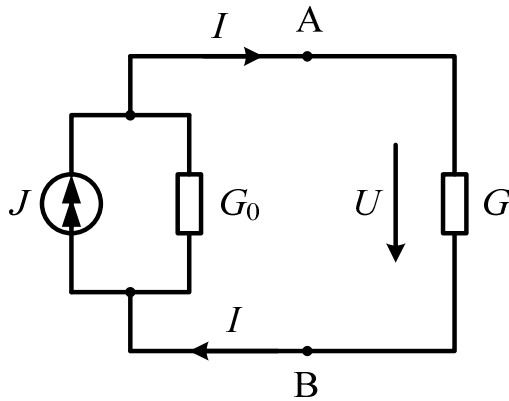


Рис. 1.6

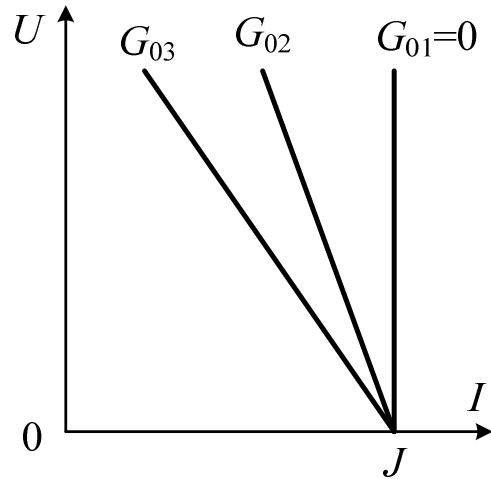


Рис. 1.7

Вольт-амперні характеристики джерела, побудовані по рівнянню (1.3), будуть мати вигляд рис. 1.7, де  $G_{03} > G_{02} > G_{01}$ .

Таке ідеальне джерело, внутрішня провідність якого дорівнює нулю і струм якого не залежить від величини напруги на затискачах, отримало назву джерело струму (ДС).

Для джерела струму будуть справедливими співвідношення:

$$G_0 = 0, \quad R_0 = \infty, \quad E = IR_0 = \infty.$$

Для споживача  $R$  (див. рис. 1.3) немає значення, якою схемою заміщення зображено джерело енергії: послідовною чи паралельною (рис. 1.5 чи рис. 1.6). Струм і напруга на споживачі залишаються

незмінними, якщо між параметрами схем заміщення джерела енергії виконуються такі співвідношення:

$$J = \frac{E}{R_0}, \quad E = JR_0; \quad (1.4)$$

$$G_0 = \frac{1}{R_0}, \quad R_0 = \frac{1}{G_0}. \quad (1.5)$$

Вирази (1.4) і (1.5) є умовами еквівалентності схем заміщення джерела енергії.

**Література:** [3], с.11-17.

**Завдання на срс** – електричний струм, його види, електрична напруга, різниця електричних потенціалів, ЕРС.

**Література:** [1], с.42-62; [6], с.20-28.

## **Лекція 2. Структура електричного кола і основні закони.**

### **1.1.3. Структура електричного кола і основні закони.**

#### **1.1.3.1. Структура (топологія) електричного кола.**

Частина електричного кола, вздовж якої струм має одне і теж значення, називається віткою кола чи схеми. Місце з'єднання трьох і більше віток називається електричним вузлом. Замкнений шлях по елементах кола, створений вітками, які не повторюються, називається електричним контуром.

Якщо кожному вітку схеми незалежно від кількості елементів в ній зобразити однією лінією, то отримаємо граф схеми. Вітки схеми будуть вітками графа (ребра). Схема кола і її граф, в яких 6 віток і 4 вузли, зображено на рис. 1.8 та рис. 1.9  $n_{\text{ВУЗ}} = 4$ ,  $m_{\text{ВІТ}} = 6$ .

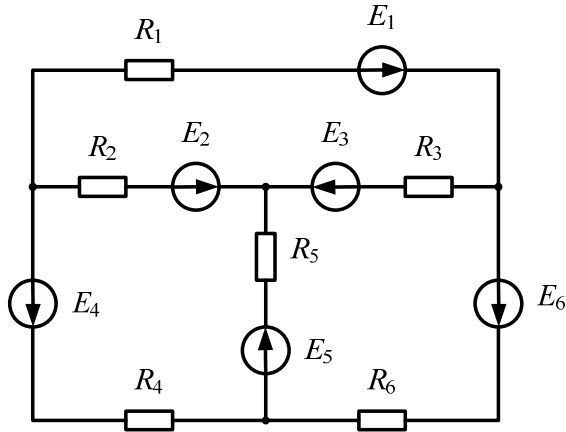


Рис. 1.8

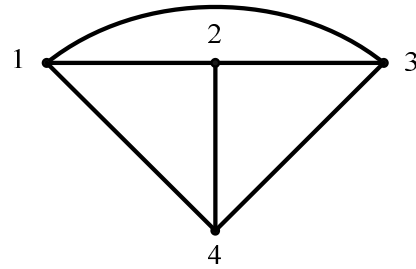


Рис. 1.9

Частина графа, створена вітками, які зв'язують всі вузли і не дають замкнених контурів, називається деревом графа. Для графа рис. 1.9 можна запропонувати кілька дерев: рис. 1.10 (а, б, в).

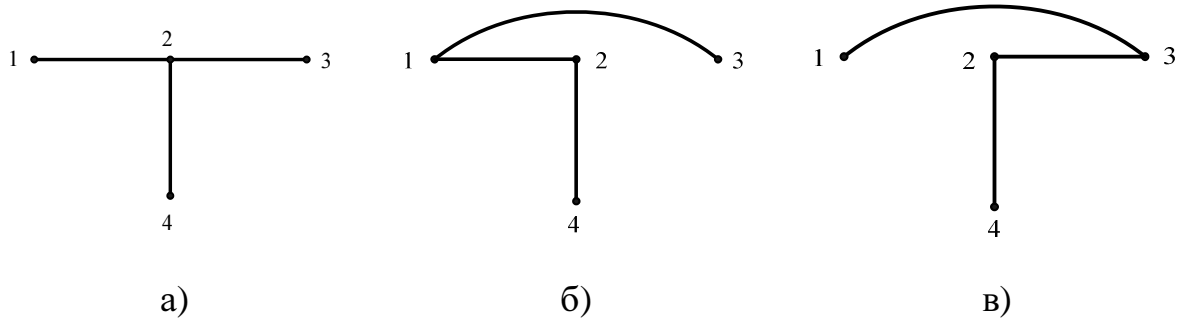


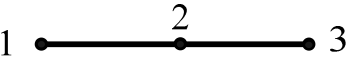
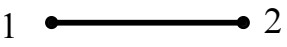
Рис. 1.10

Вітки дерева називаються головними вітками графа. Вітки, які доповнюють дерево до повного графа, називаються вітками зв'язку. Кількість віток дерева залежить від кількості вузлів. Для графу рис. 1.10  $m_{\text{ВУЗ}} = 4$ ,  $n_{\text{ВД}} = 3$ . Кількість віток дерева та кількість вузлів пов'язані співвідношенням:

$$n_{\text{ВД}} = m_{\text{ВУЗ}} - 1.$$



Наприклад, для графів:

	
$m_{\text{БУЗ}} = 3, n_{\text{ВД}} = 2.$	$m_{\text{БУЗ}} = 2, n_{\text{ВД}} = 1.$

Контури графа, які створені вітками дерева і тільки однією віткою зв'язку, називаються головними контурами графа. Кількість головних контурів визначається кількістю віток зв'язку.

$n_{\text{В}}$  – всього віток графа;

$n_{\text{ВД}}$  – віток дерева;

$n_{\text{В.ЗВ}} = n_{\text{В}} - n_{\text{ВД}} = n_{\text{ГОЛ.КОНТ}};$

$n_{\text{ГОЛ.КОНТ}} = n_{\text{В}} - (m_{\text{БУЗ}} - 1).$

Якщо коло має послідовне з'єднання елементів, в яких протікає один і той же струм, то таке коло називається нерозгалуженим. Якщо в колі 3 і більше віток, то це розгалужене коло. Якщо в колі діє одне джерело енергії, то незалежно від кількості віток його називають простим колом.

Якщо в колі є кілька віток і не менше 2-х джерел, які знаходяться в різних вітках, то це складне коло.

### 1.1.3.2. Закон Ома.

а) Для пасивної ділянки кола (рис. 1.11)

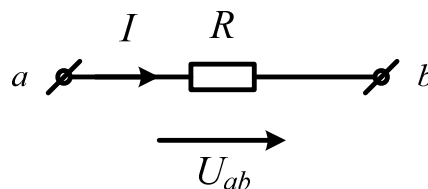


Рис. 1.11

$$\int_a^b \bar{E}_{\text{РЕЗ}} d\bar{l} = I \cdot R = U_{ab} \text{ - спад напруги;}$$

$$\bar{E}_{\text{РЕЗ}} = \bar{E}_{\text{КУЛ}} + \bar{E}_{\text{СТОП}}, \bar{E}_{\text{СТОП}} = 0;$$

$$\int_a^b \bar{E}_{\text{РЕЗ}} d\bar{l} = \int_a^b \bar{E}_{\text{КУЛ}} d\bar{l} = \varphi_a - \varphi_b = U_{ab} \text{ - різниця потенціалів;}$$

$$\varphi_a - \varphi_b = U_{ab} = I \cdot R; I = U_{ab} / R, \quad (1.6)$$

$$\varphi_a = \varphi_b + I \cdot R. \quad (1.7)$$

Співвідношення (1.7) вказує на те, що в напрямку проти струму потенціал підвищується на величину спаду напруги.

$$\varphi_b = \varphi_a - I \cdot R. \quad (1.8)$$

В напрямку струму потенціал знижується на величину спаду напруги.

б) Для активної ділянки (рис. 1.12)

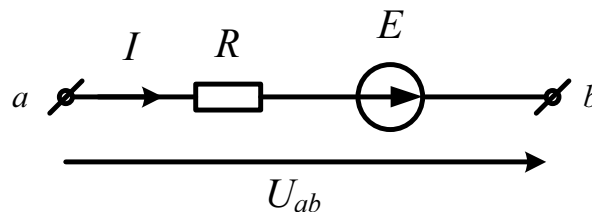


Рис. 1.12

$$\int_a^b \bar{E}_{\text{РЕЗ}} d\bar{l} = I \cdot R;$$

$$\bar{E}_{\text{РЕЗ}} = \bar{E}_{\text{КУЛ}} + \bar{E}_{\text{СТОП}};$$

$$\int_a^b \bar{E}_{\text{РЕЗ}} d\bar{l} = \int_a^b \bar{E}_{\text{КУЛ}} d\bar{l} + \int_a^b \bar{E}_{\text{СТОП}} d\bar{l} = \varphi_a - \varphi_b + E = I \cdot R; \quad (1.9)$$

$$I = (U_{ab} + E)/R. \quad (1.10)$$

Струм ділянки з опором і ЕРС дорівнює відношенню різниці потенціалів точок ділянки, взятої в напрямку струму, «+» ЕРС ділянки (за умови, що напрям ЕРС збігається з напрямом струму), до величини опору ділянки. В загальному випадку, якщо на ділянці маємо кілька опорів і кілька ЕРС, то (1.10) матиме вигляд:

$$I = (U_{ab} + \sum E_k) / \sum R_k. \quad (1.11)$$

В чисельнику співвідношення (1.11)  $E_k$  входить із знаком «+», якщо напрямок ЕРС і струму збігаються (і навпаки). В знаменнику  $\sum R_k$  – це арифметична сума.  $U_{ab}$  – різниця потенціалів, взята в напрямку струму.

Якщо напрямок струму невідомий, то його можна вибрати довільно і записати відповідне співвідношення (1.11). Якщо отримане рішення буде додатнім, то вибраний напрямок відповідає дійсному (і навпаки).

в) Закон Ома для замкненого кола (рис. 1.13) ( $E_1 > E_2$ ).

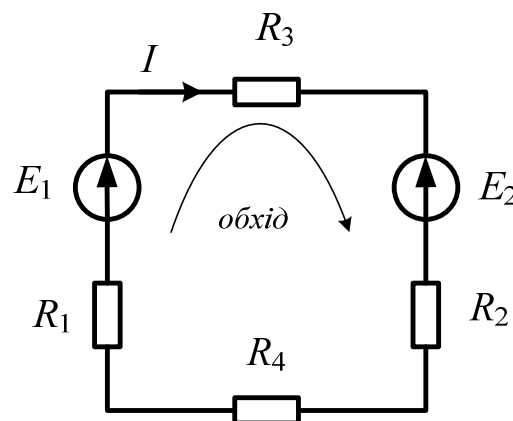


Рис. 1.13

$$\oint \bar{E}_{\text{РЕЗ}} d\bar{l} = I \cdot (R_1 + R_2 + R_3 + R_4);$$

$$\bar{E}_{\text{РЕЗ}} = \bar{E}_{\text{КУЛ}} + \bar{E}_{\text{СТОП}};$$

$$\oint \bar{E}_{\text{КУЛ}} d\bar{l} + \oint \bar{E}_{\text{СТОП}} d\bar{l} = E_1 - E_2;$$

$$E_1 - E_2 = I \cdot (R_1 + R_2 + R_3 + R_4);$$

$$I = \sum E_k / \sum R_k. \quad (1.12)$$

Струм у нерозгалуженому замкненому колі визначається як відношення алгебраїчної суми ЕРС до суми опорів цього кола. В рівнянні (1.12)  $E_k$  входить із знаком «+», якщо напрями ЕРС і струму однакові.

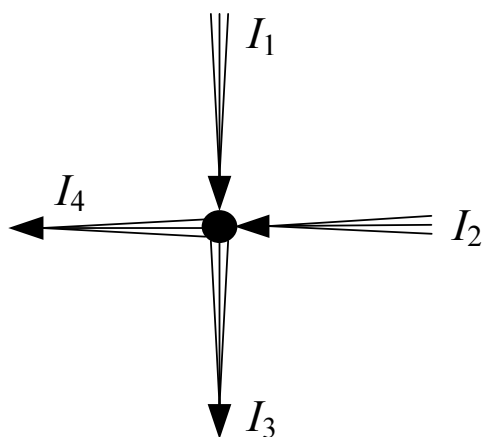
### 1.1.3.2. Закони Кірхгофа.

а) Перший закон Кірхгофа.

Алгебраїчна сума струмів віток, з'єднаних у вузлі, дорівнює 0.

$$\sum I_k = 0. \quad (1.13)$$

Наприклад, для вузла, зображеного на рис. 1.14, перший закон Кірхгофа записується так



$$I_1 + I_2 - I_3 - I_4 = 0,$$

або

$$-I_1 - I_2 + I_3 + I_4 = 0.$$

Рис. 1.14

Перший закон Кірхгофа можна розглядати як наслідок принципу неперервності електричного струму.

$$\oint_S \vec{\sigma} d\vec{S} = 0.$$

Виходячи з цього, перший закон Кірхгофа можна використовувати не тільки для вузла, але й для будь-якої замкненої поверхні, в якій знаходиться частина електричного кола (рис. 1.15).

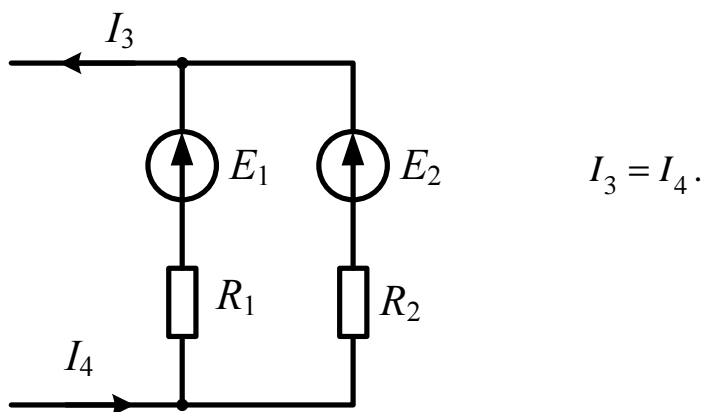


Рис. 1.15

б) Другий закон Кірхгофа.

*В будь-якому замкненому контурі алгебраїчна сума спадів напруг на ділянках контуру дорівнює алгебраїчній сумі ЕРС в цьому контурі.*

$$\sum I_k \cdot R_k = \sum E_k. \quad (1.14)$$

Для того, щоб записати рівняння на основі другого закону, треба попередньо вибрати напрямок обходу контуру (рис. 1.16).

$$I_1 R_1 - I_2 R_2 - I_3 R_3 - I_4 R_4 = E_1 + E_2 - E_3 - E_4. \quad (1.15)$$

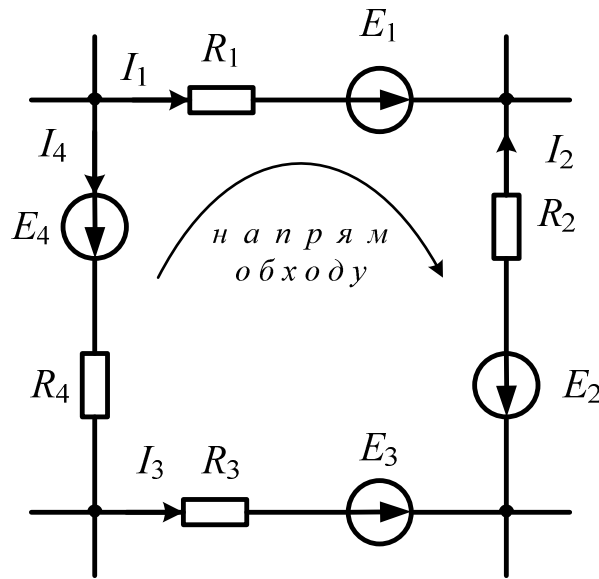


Рис. 1.15

В рівнянні (1.15) складова  $I_k R_k$  береться із знаком «+» для спадів напруг, де напрям обходу і напрямок струму співпадають; складова  $E_k$  додатна, де напрямок обходу співпадає з напрямком ЕРС.

Якщо замість ЕРС ввести в розгляд напруги, що їх врівноважують, то другий закон Кірхгофа записується таким чином

*в будь-якому замкненому контурі алгебраїчна сума напруг дорівнює 0.*

$$\sum U_k = 0. \quad (1.16)$$

Це формулювання другого закону Кірхгофа частіше використовується в ході експериментальної перевірки.

**Література:** [4], с.45-49; [3], с.18-20, с.23-25; [6], с.29-34.

## **Тема 1.2. Методи розрахунку електричного кола.**

### **Лекція 3. Методи розрахунку складних електричних кіл.**

Будь-яке складне коло можна розрахувати, склавши для цього кола відповідну кількість рівнянь на основі першого та другого законів Кірхгофа. Заданими вважаються величини ЕРС чи струми джерел енергії, а також опори чи провідності споживачів.

Склавши необхідну кількість рівнянь (в залежності від кількості невідомих струмів віток) та розв'язавши ці рівняння, отримуємо струми віток; далі можна розрахувати напруги на елементах схеми та потужності елементів. Цей метод отримав назву метод рівнянь Кірхгофа.

Але якщо в схемі є значна кількість віток з невідомими струмами, то система рівнянь по їх визначенню буде громіздкою і розв'язок цієї системи складатиме певні труднощі. Тому були розроблені методи, які дозволяють спростити систему рівнянь для сумісного розв'язку, звівши їх кількість або до кількості головних контурів (метод контурних струмів) або до кількості вузлів схеми (метод вузлових потенціалів). В залежності від того, чого в досліджувальній схемі менше - рівнянь для головних контурів чи рівнянь для вузлів, використовують той чи інший метод.

#### **1.2.1. Метод контурних струмів.**

Література: 3, с.44-52

Введемо в розгляд так-звані контурні струми – це розрахункові величини, кожний із цих контурних струмів умовно замикається в своєму головному контурі.

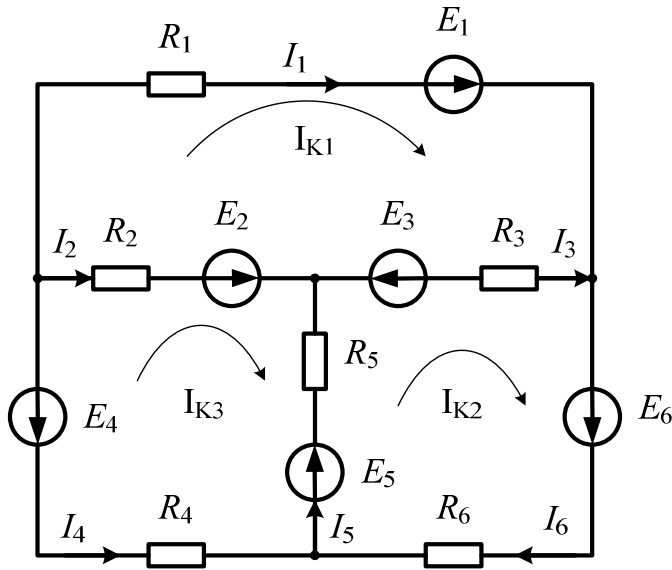
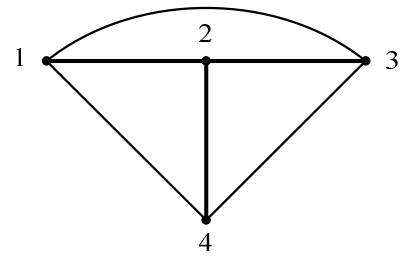


Рис. 1.17



$$n_B = 6,$$

$$m_{\text{БУЗ}} = 4,$$

$$n_{\text{ГОЛ.КОНТ}} = 3.$$

Рис. 1.18

$I_{K1}$ ,  $I_{K2}$ ,  $I_{K3}$  – контурні струми. Запишемо рівняння за другим законом Кірхгофа для головних контурів 1, 2, 3 через контурні струми. Тоді матимемо:

$$\text{для контуру 1: } I_{K1}(R_1 + R_2 + R_3) - I_{K2}R_3 - I_{K3}R_2 = E_1 + E_3 - E_2, \quad (1.17)$$

$$\text{для контуру 2: } -I_{K1}R_3 + I_{K2}(R_3 + R_5 + R_6) - I_{K3}R_5 = -E_3 + E_6 + E_5, \quad (1.18)$$

$$\text{для контуру 3: } -I_{K1}R_2 - I_{K2}R_5 + I_{K3}(R_2 + R_4 + R_5) = E_2 - E_4 - E_5. \quad (1.19)$$

Введемо наступні позначення:

$$\begin{cases} R_{11} = R_1 + R_2 + R_3, \\ R_{22} = R_3 + R_5 + R_6, \\ R_{33} = R_2 + R_4 + R_5, \end{cases}$$

де  $R_{11}$ ,  $R_{22}$ ,  $R_{33}$  - власні контурні опори.

*Власний контурний опір* дорівнює арифметичній сумі опорів гілок, що створюють певний контур.



Опори віток, що належать одночасно двом контурам, називаються *міжконтурними опорами*.

$$R_{12} = R_{21} - \text{міжконтурний опір контурів 1 і 2;}$$

$$R_{13} = R_{31} - \text{для контурів 1 і 3;}$$

$$R_{23} = R_{32} - \text{для контурів 2 і 3.}$$

Міжконтурні опори можуть бути як додатні так і від'ємні. Міжконтурний опір буде додатним, якщо в даній вітці напрямки контурних струмів однакові, і від'ємним, якщо напрямки контурних струмів протилежні.

В приведених рівняннях (1.17) – (1.19) міжконтурні опори від'ємні. Власні контурні опори завжди додатні, бо вважається, що напрямок обходу контуру співпадає з напрямком відповідного контурного струму.

Праві частини рівнянь (1.17) – (1.19) являють собою контурні ЕРС.  $E_{K1}$ ,  $E_{K2}$ ,  $E_{K3}$  – контурні ЕРС. Контурні ЕРС – це алгебраїчна сума ЕРС віток, які входять в даний контур. ЕРС вітки входить в контурну ЕРС із знаком «+», якщо напрямок дії ЕРС вітки співпадає з напрямком контурного струму.

З урахуванням внесених позначень рівняння (1.17) – (1.19) приймуть вигляд системи рівнянь:

$$\begin{cases} I_{K1}R_{11} + I_{K2}R_{12} + I_{K3}R_{13} = E_{K1} \\ I_{K1}R_{21} + I_{K2}R_{22} + I_{K3}R_{23} = E_{K2} \\ I_{K1}R_{31} + I_{K2}R_{32} + I_{K3}R_{33} = E_{K3} \end{cases} \quad (1.20)$$

В системі рівнянь (1.20) три невідомі контурні струми і відповідно три рівняння. Розв'язавши цю систему, отримаємо контурні струми. Далі знаходимо струми віток, як алгебраїчну суму контурних струмів, що

замикаються через дану вітку. Для цього вибирають додатні напрямки струмів гілок порівнюють напрямок струму гілки з напрямком контурних струмів, які протікають по даній гілці. Якщо напрямок контурного струму і напрямок струму гілки однакові, то контурний струм береться з знаком «+» (і навпаки). Для вказаних на рис. 1.17 напрямів струму  $I_1, I_2, \dots, I_6$  матимемо:

$$I_1 = I_{K1}, I_2 = I_{K3} - I_{K1}, I_3 = I_{K2} - I_{K1},$$

$$I_4 = -I_{K3}, I_5 = I_{K2} - I_{K3}, I_6 = I_{K2}.$$

### **Послідовність розрахунку методом контурних струмів:**

- 1) Вибираємо головні контури схеми.
- 2) Вибираємо додатні напрямки контурних струмів, вказуємо їх на схемі (додатні напрямки вибираються довільно).

Примітка: якщо в схемі є вітки з джерелами струму (ДС), то струми цих джерел необхідно умовно замкнути по вітках схеми з кінчними опорами віток. Таким чином, струми віток ДС будуть використовуватись як контурні струми і поскільки їх струми відомі, то рівняння для контурів із ДС не складають, але враховують спади від цих струмів на опорах віток схеми інших контурів. Загальна кількість рівнянь в МКС за наявності віток з джерелами струму зменшиться на кількість таких джерел.

При визначенні головних контурів вітки з джерелом струму в граф схеми не вводять, оскільки ці джерела мають нескінченно великі внутрішні опори.

- 3) Складаємо загальні рівняння (рівняння типу (1.20)) через контурні струми для головних контурів.
- 4) Визначаємо власні контурні опори, міжконтурні опори та контурні ЕРС.

5) Підставляємо значення вказаних констант у вихідні рівняння, розв'язуємо ці рівняння і знаходимо контурні струми.

6) Вибираємо додатні напрямки струмів віток і знаходимо струми віток через контурні струми.

Після того як струми в колі визначені, виникає питання про перевірку правильності отриманих результатів. Цю перевірку бажано виконати іншим методом, відмінним від того, який використовують при аналізі. Якщо при аналізі використовувався МКС, тоді перевірку можна виконати за допомогою рівнянь Кірхгофа.

Необхідно пам'ятати:

Рівняння на основі першого закону Кірхгофа завжди виконуються автоматично, бо контурні струми перетинають вузли.

Рівняння на основі другого закону Кірхгофа можуть виявити неточності рівнянь, складених за методом контурних струмів.

### **1.2.2. Енергетичний баланс електричного кола (баланс потужностей).**

Необхідний інший підхід для перевірки отриманих результатів. Для цього рекомендовано використовувати баланс потужностей електричного кола. На основі закону збереження енергії можна стверджувати, що в будь-якому електричному колі сума потужностей джерел енергії дорівнює сумі потужностей споживачів і це можна записати таким співвідношенням:

$$\sum P_{кдж} = \sum P_{ксп} . \quad (1.21)$$

Сумарна потужність всіх джерел дорівнює сумі потужностей джерел напруги та джерел струму

$$\sum P_{кдж} = \sum P_{кдн} + \sum P_{кдс} .$$

Потужність джерела напруги  $P_{кдн} = \pm E_k \cdot I_k$ .

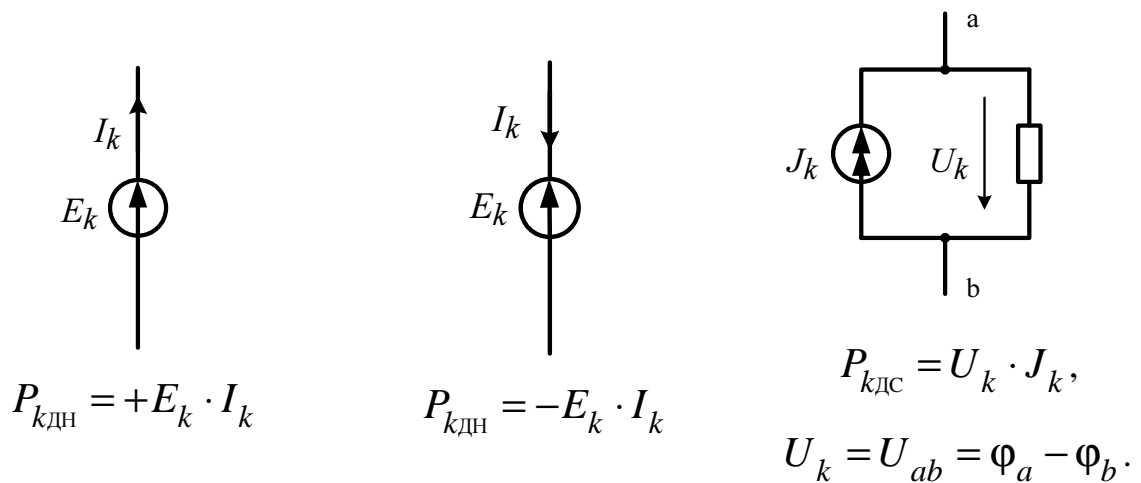


Рис. 1.19

При визначенні  $U_k$  для джерела струму від потенціалу точки, в яку струм притікає, віднімають потенціал точки, з якої струм витікає.

$$\sum P_{kдж} = \sum E_k \cdot I_k + \sum U_k \cdot I_k. \quad (1.22)$$

В співвідношенні (1.22) складові - алгебраїчні величини, можуть бути і додатніми і від'ємними.  $P_{kсп}$  - завжди додатна величина, бо визначається із співвідношення:

$$P_{kсп} = I_k^2 R_k. \quad (1.23)$$

Таким чином, остаточно рівняння балансу потужностей має вигляд

$$\sum E_k \cdot I_k + \sum U_k \cdot I_k = \sum I_k^2 R_k. \quad (1.24)$$

## Лекція 4. Методи розрахунку складних електричних кіл.

### 1.2.3. Метод вузлових потенціалів.

Метод вузлових потенціалів базується на використанні першого закону Кірхгофа і закону Ома, тому дуже ефективний, якщо в схемі багато віток і мало вузлів, бо кількість рівнянь, які необхідно скласти і розв'язати для визначення струмів віток, визначається кількістю вузлів в схемі. Сутність методу розглянемо на прикладі. Нехай маємо схему рис. 1.20.

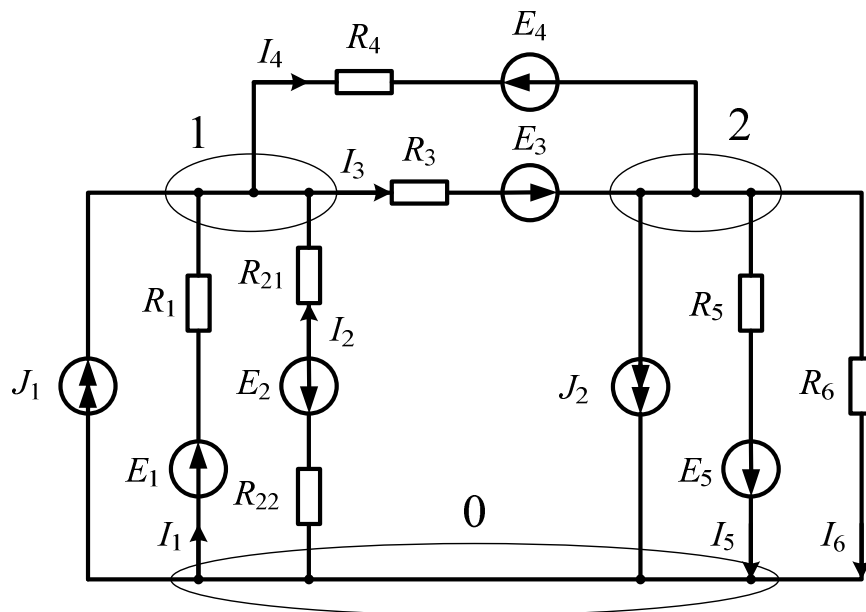


Рис. 1.20

В цій схемі  $n_{\text{в}} = 6$  (з невідомими струмами),  $m_{\text{вуз}} = 3$ .

Складемо рівняння на основі першого закону Кірхгофа:

Для вузла 1:

$$-I_1 - I_2 + I_3 + I_4 = J_1. \quad (1.25)$$

Для вузла 2:

$$-I_3 - I_4 + I_5 + I_6 = -J_2. \quad (1.26)$$

Визначимо струми  $I_1, I_2, \dots, I_6$ , які входять в рівняння (1.25) та (1.26) на основі закону Ома через різницю потенціалів на кінцях заданих віток і параметри віток: опори і ЕРС. Так як струми залежать не від абсолютного значення потенціалів, а від різниці потенціалів, можемо один із вузлів схеми вибрати опорним і його потенціал прирівняти до 0, тоді отримаємо співвідношення:

$$\left. \begin{aligned} \varphi_0 &= 0; \\ I_1 &= \frac{\varphi_0 - \varphi_1 + E_1}{R_1} = \frac{-\varphi_1 + E_1}{R_1} = (-\varphi_1 + E_1) \cdot G_1, & G_1 &= \frac{1}{R_1} \\ I_2 &= \frac{-\varphi_1 - E_2}{R_{21} + R_{22}} = (-\varphi_1 - E_2) \cdot G_2, & G_2 &= \frac{1}{R_{21} + R_{22}} \\ I_3 &= \frac{\varphi_1 - \varphi_3 + E_3}{R_3} = (\varphi_1 - \varphi_3 + E_3) \cdot G_3, & G_3 &= \frac{1}{R_3} \\ I_4 &= \frac{\varphi_1 - \varphi_2 - E_4}{R_4} = (\varphi_1 - \varphi_2 - E_4) \cdot G_4, & G_4 &= \frac{1}{R_4} \\ I_5 &= \frac{\varphi_2 + E_5}{R_5} = (\varphi_2 + E_5) \cdot G_5, & G_5 &= \frac{1}{R_5} \\ I_6 &= \frac{\varphi_2}{R_6} = \varphi_2 \cdot G_6, & G_6 &= \frac{1}{R_6} \end{aligned} \right\} \quad (1.27)$$

Підставляємо вирази для струмів  $I_1, I_2, \dots, I_6$  в рівняння (1.25) та (1.26). Згрупуємо коефіцієнти при потенціалах  $\varphi_1$  та  $\varphi_2$ . Складові у вигляді  $E_k \cdot G_k$ , як відомі величини, перенесемо в праву частину рівнянь. Тоді замість (1.25) і (1.26) отримаємо (1.28) та (1.29):

$$\varphi_1(G_1 + G_2 + G_3 + G_4) - \varphi_2(G_3 + G_4) = J_1 + E_1G_1 - E_2G_2 - E_3G_3 + E_4G_4, \quad (1.28)$$

$$-\varphi_1(G_3 + G_4) + \varphi_2(G_3 + G_4 + G_5 + G_6) = -J_2 + E_3G_3 - E_4G_4 - E_5G_5. \quad (1.29)$$

$$G_1 + G_2 + G_3 + G_4 = G_{11} - \text{власна провідність вузла 1};$$

$$G_3 + G_4 + G_5 + G_6 = G_{22} - \text{власна провідність вузла 2};$$

$$G_3 + G_4 = G_{12} = G_{21} - \text{міжвузлова провідність вузлів 1 та 2};$$

$$J_1 + E_1 G_1 - E_2 G_2 - E_3 G_3 + E_4 G_4 = I_{B1} - \text{вузловий струм вузла 1};$$

$$-J_2 + E_3 G_3 - E_4 G_4 - E_5 G_5 = I_{B2} - \text{вузловий струм вузла 2}.$$

Власна вузлова провідність дорівнює сумі провідностей віток, приєднаних до даного вузла.

Міжвузлова провідність дорівнює сумі провідностей віток, які з'єднують ці два вузли.

Вузлові струми являють собою алгебраїчну суму струмів короткого замикання віток з джерелами, які приєднані до даного вузла.

Складова  $E_k G_k$  враховується із знаком «+», якщо джерело має напрям дії до вказаного вузла, для якого складається рівняння.

Рівняння (1.28) і (1.29) приймуть більш простий вигляд:

$$\begin{cases} \varphi_1 G_{11} - \varphi_2 G_{12} = I_{B1} \\ -\varphi_2 G_{21} + \varphi_2 G_{22} = I_{B2} \end{cases} \quad (1.30)$$

Якщо схема має  $(n+1)$  вузлів, то прийнявши потенціал  $(n+1)$  вузла за опорний і прирівнявши його рівним 0 для решти  $n$  вузлів схеми можна записати такі рівняння:

$$\begin{cases} \varphi_1 G_{11} - \varphi_2 G_{12} - \dots - \varphi_n G_{1n} = I_{B1} \\ -\varphi_1 G_{21} + \varphi_2 G_{22} - \dots - \varphi_n G_{2n} = I_{B2} \\ \dots \\ -\varphi_1 G_{n1} - \varphi_2 G_{n2} - \dots + \varphi_n G_{nn} = I_{Bn} \end{cases} \quad (1.31)$$

В рівняннях (1.31) тільки добуток потенціалу на власну провідність вузла враховується з знаком «+» ( $G_{11}, G_{22}, \dots, G_{nn}$ ), решта складових в рівняннях (1.31) враховується зі знаком “-”.

Розв’язавши рівняння (1.31), отримаємо значення потенціалів всіх вузлів за винятком базового, що дасть можливість визначити струми віток. Струми віток визначаються за законом Ома.

### **Послідовність розрахунку схеми методом вузлових потенціалів:**

1) Вибираємо базовий вузол і приймаємо його потенціал за 0.

#### Примітка:

Якщо в схемі є вітка, в якій діє тільки ЕРС, а опір цієї вітки дорівнює 0, то в якості базового необхідно прийняти потенціал одного із вузлів цієї вітки. Потенціал іншого вузла цієї вітки визначається в цьому випадку за величиною і напрямком ЕРС даної вітки і для цього вузла рівняння потім не складають. Таким чином кількість рівнянь для сумісного розв’язку скорочується.

2) Записуємо рівняння для решти вузлів, потенціали яких невідомі (1.31).

3) Визначаємо власні вузлові провідності  $G_{11}, G_{22}, \dots$  міжвузлові провідності  $G_{kn}$  та вузлові струми.

4) Підставляємо значення вказаних констант у вихідні рівняння і розв’язуємо ці рівняння. Отримуємо значення потенціалів вузлів схеми.

5) Складаємо вирази для струмів віток на основі закону Ома (1.27) та знаходимо струми віток. Якщо в схемі була вітка, опір якої дорівнює нулю, то струми цієї вітки розраховуємо за першим законом Кірхгофа після визначення струмів решти віток.



### 1.2.4. Метод вузлової напруги ( метод двох вузлів).

Найбільш ефективним є використання розглянутого методу у випадку, коли схема має два вузли.

Розглянемо схему на рис. 1.21.

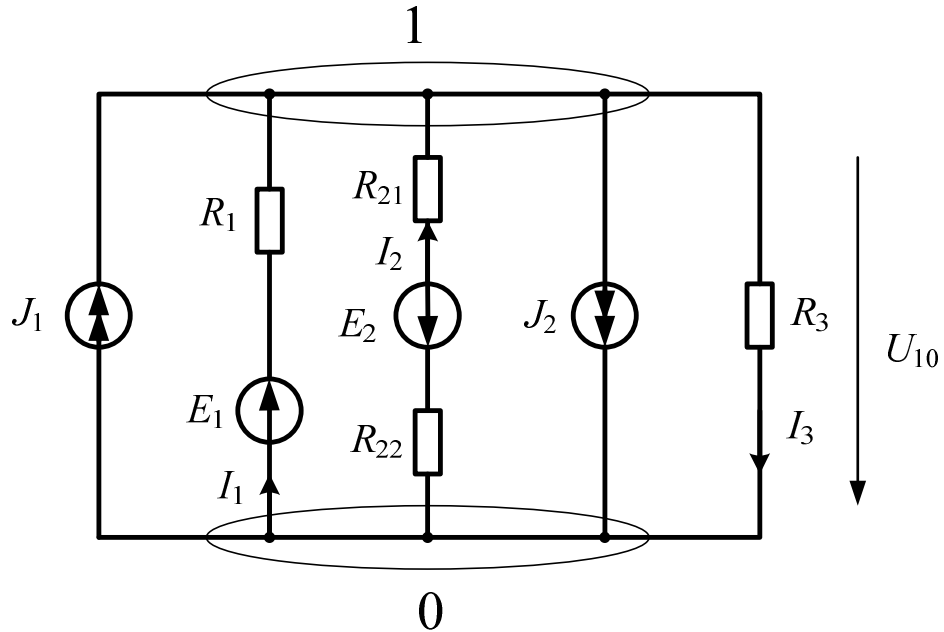


Рис. 1.21

Напруга  $U_{10} = \varphi_1 - \varphi_0$ ; за умови, що  $\varphi_0 = 0$ , тоді  $U_{10} = \varphi_1$ . Складемо рівняння для вузла 1 розглянутим раніше методом:

$$\varphi_1 G_{11} = I_{B1},$$

$$G_{11} = \frac{1}{R_1} + \frac{1}{R_{21} + R_{22}} + \frac{1}{R_3},$$

$$I_{B1} = J_1 - J_2 + E_1 G_1 - E_2 G_2,$$

$$\varphi_1 = \frac{I_{B1}}{G_{11}} = \frac{J_1 - J_2 + E_1 G_1 - E_2 G_2}{G_1 + G_2 + G_3}.$$

Після визначення вузлової напруги, обираємо додатні напрямки струмів і визначаємо їх:

$$I_1 = (E_1 - U_{10})G_1, \quad I_2 = (-E_2 - U_{10})G_2, \quad I_3 = U_{10}G_3.$$

### 1.2.5. Принцип і метод накладання дії джерел енергії.

Принцип. В лінійному електричному колі реакція на дію всіх джерел енергії дорівнює сумі реакцій від дії кожного джерела окремо. Під реакцією будемо розуміти струм чи напругу вітки.

Лінійне коло – це коло, параметри (опори) якого не залежать від величини струму.

Принцип накладання називається ще принципом незалежності дії джерел енергії. Кожне джерело діє в колі так, немов би воно там одне, а інші джерела виключені. Якщо коло складається з реальних джерел, які характеризуються величиною ЕРС та внутрішнім опором (рис. 1.22,а) чи струму та внутрішньою провідністю (рис. 1.22,в), то при виключенні джерела ЕРС ділянка з  $E$  закорочується, залишається тільки  $R_0$  (рис. 1.22,б). Якщо виключається джерело струму, то вітка з  $J$  розривається, залишається тільки внутрішня провідність  $G_0$  (рис. 1.22,г).

Розрахунковий метод, який базується на використанні принципу накладання, отримав назву методу накладання дії джерел енергії.

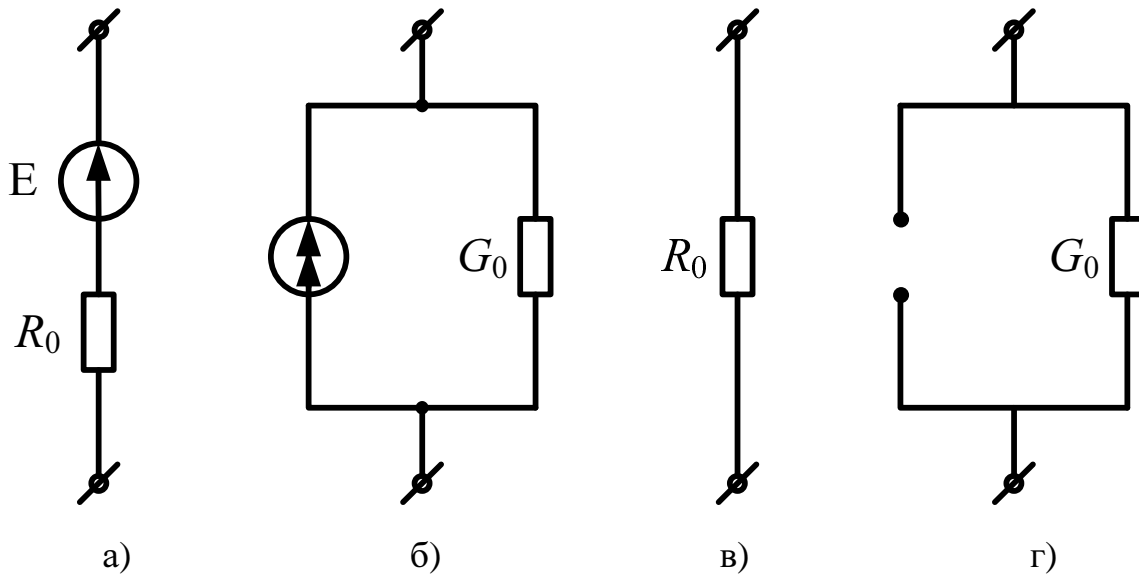


Рис. 1.22

### Послідовність розрахунку кола

#### методом накладання дії джерел енергії.

1. Виключаємо всі джерела із схеми за винятком першого джерела. Якщо джерела енергії мали внутрішні опори, то їх слід залишити в тих вітках, в яких стояли джерела. Вказуємо додатні (дійсні) напрямки струмів віток. Коли в колі діє тільки одне джерело, то в схемі в більшості випадків можна вказати дійсні напрямки струмів віток і їх, як правило, вказують в розрахунках кожного часткового режиму (від дії окремого джерела). Якщо ж додатні напрямки вибрані довільно, то розрахункові формули потрібно привести у відповідність з дійсними напрямками струмів віток.

2. Залишаємо в колі наступне джерело енергії, перше і інші виключаємо, розраховуємо другий частковий режим від дії другого джерела енергії. Вказуємо напрямки струмів другого часткового режиму у всіх вітках схеми.

При розрахунку струмів часткового режиму, мова йде тільки про наявність в схемі одного джерела енергії, такий частковий режим може бути розрахований з використанням закону Ома. Використовувати для розрахунку часткового режиму МКС чи метод вузлових потенціалів немає сенсу, бо метод накладання дії джерел енергії якраз і передбачає переведення задачі по розрахунку складного кола з кількома джерелами до розрахунку кількох простих задач з одним джерелом енергії.

3. Виконуємо розрахунки інших часткових режимів від дії інших джерел енергії, як і в попередніх двох етапах.

4. На останньому етапі виконуємо накладання дії джерел енергії. Для цього вибираємо напрямки результуючих струмів віток і порівнюємо вибраний напрямок для результуючого струму з напрямками часткових струмів даної вітки. Якщо напрямок часткового струму співпадає з напрямком результуючого струму, то частковий струм враховується у виразі для результуючого струму із знаком «+». Якщо ж напрямок часткового струму протилежний напрямку результуючого струму, то частковий струм береться зі знаком «-». Таким чином результуючі струми віток знаходять як алгебраїчну суму часткових струмів від дії кожного із джерел.

Як видно із приведеного, якщо в схемі діють 4 і більше джерел енергії, то необхідно розглянути відповідно не менше чотирьох режимів. Це робить розв'язання задачі методом накладання громіздким. Тому даний метод бажано використовувати, якщо в схемі діє обмежена кількість джерел енергії (не більше чотирьох). Якщо в схемі діє більше чотирьох джерел енергії, то ефективніше буде використовувати метод контурних струмів чи вузлових потенціалів.

**Література:** [3], с.32-41, с.67-70.

## Лекція 5. Деякі властивості електричного кола.

### 1.2.6. Вхідні і взаємні провідності віток, їх розрахунки.

Виходячи із методу накладання дії джерел енергії, струм будь-якої вітки можна розглядати як алгебраїчну суму складових від дії кожної із ЕРС кола.

$$I_k = E_1 G_{k1} + E_2 G_{k2} + \dots + E_k G_{kk} + \dots + E_n G_{kn}; \quad (1.32)$$

$n$  – кількість джерел енергії (ЕРС);

$k$  – номер вітки, струм якої визначається;

$G_{k1}, G_{k2}, \dots, G_{kk}, \dots, G_{kn}$  – мають розмірності провідності, отримали назву провідності вітки;

$G_{kk}$  – вхідна (власна) провідність вітки;

$G_{kn}$  ( $k \neq n$ ) – взаємна провідність між  $k$ -тою і  $n$ -тою вітками.

Із (1.32) можна визначити вказані провідності:

1) Нехай всі джерела ЕРС за винятком ЕРС  $E_k$  – виключені.

$$E_k \neq 0; E_1, E_2, \dots, E_n = 0.$$

Тоді в цій вітці буде тільки частковий струм  $I_{kk}$ .

$I_{kk}$  – частковий струм у вітці « $k$ » від ЕРС цієї вітки.

$$I_{kk} = E_k \cdot G_{kk}, \text{ тоді } G_{kk} = \frac{I_{kk}}{E_k} \quad (1.33)$$

Із формули (1.33) видно, що власна провідність вітки дорівнює відношенню струму цієї вітки до ЕРС, яка знаходиться в даній вітці, при відсутності ЕРС в інших вітках.

$$\frac{E_k}{I_{kk}} = R_{\text{вх}(k)} \text{ – вхідний опір відносно } k\text{-тої ЕРС;}$$

$$G_{kk} = \frac{1}{R_{\text{BX}(k)}} \quad (1.34)$$

2) Нехай зі схеми виключені всі ЕРС за винятком  $E_n$ :

$$E_n \neq 0, E_1, E_2, \dots, E_k = 0;$$

$I_{kn}$  – частковий струм  $k$ -тої вітки від ЕРС  $n$ -тої вітки ( $E_n$ )

$$I_{kn} = E_n \cdot G_{kn}; \quad G_{kn} = \frac{I_{kn}}{E_n} \quad (1.35)$$

Із (1.35) видно, що взаємна провідність між вітками  $k$  і  $n$   $G_{kn}$  чисельно дорівнює відношення струму  $k$ -тої вітки, обумовленого дією ЕРС, що знаходиться в  $n$ -тій вітці, до величини цієї ЕРС за умови, що ЕРС в інших вітках відсутні.

У виразі (1.32) провідності  $G_{k1}, G_{k2} \dots$  це алгебраїчні величини, тобто вони можуть бути як додатні так і від'ємні. Знак  $G_{kn}$  визначається напрямком часткового струму порівняно з напрямком результуючого струму  $I_k$ .

Приклад визначення провідностей віток.

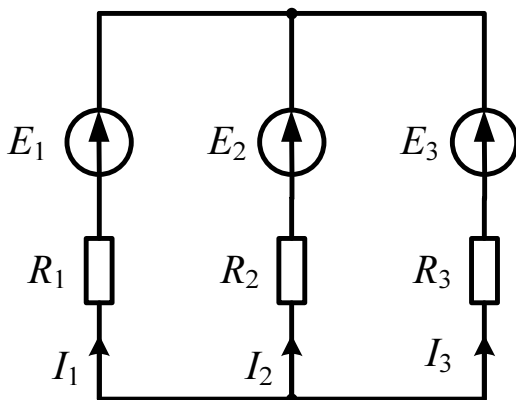


Рис. 1.23

$$G_{11} = \frac{1}{R_{\text{BX1}}};$$

$$R_{\text{BX1}} = R_1 + \frac{R_2 R_3}{R_2 + R_3} =$$

$$= \frac{(R_1 R_2 + R_1 R_3 + R_2 R_3)}{R_2 + R_3} = \frac{D}{R_2 + R_3};$$

$$G_{11} = \frac{R_2 + R_3}{D}.$$

$$G_{22} = \frac{1}{R_{\text{BX2}}}; \quad R_{\text{BX2}} = R_2 + \frac{R_1 R_3}{R_1 + R_3} = \frac{(R_2 R_1 + R_2 R_3 + R_1 R_3)}{R_1 + R_3} = \frac{D}{R_1 + R_3};$$

$$G_{22} = \frac{R_1 + R_3}{D};$$

$$G_{33} = \frac{R_1 + R_2}{D};$$

$$G_{21} = \frac{I_{21}}{E_1}; \quad I_{21} = I_{11} \frac{R_2 R_3}{(R_2 + R_3) R_2} = I_{11} \frac{R_3}{R_2 + R_3}; \quad (1.36)$$

$$I_{31} = I_{11} \frac{R_2 R_3}{(R_2 + R_3) R_3} = I_{11} \frac{R_2}{R_2 + R_3} \quad (1.37)$$

Визначення струмів двох паралельних віток за формулами (1.36) та (1.37) отримало назву «правило чужого опору».

Виходячи з рівнянь для струмів  $I_{21}$ ,  $I_{31}$ , можна записати такі співвідношення для провідностей:

$$G_{21} = G_{11} \frac{R_3}{R_2 + R_3} = \frac{R_3 (R_2 + R_3)}{(R_2 + R_3) D} = \frac{R_3}{D};$$

$$G_{31} = \frac{R_2}{D};$$

$$G_{21} = G_{12} = \frac{R_3}{D}; \quad G_{13} = G_{31} = \frac{R_2}{D}; \quad G_{23} = G_{32} = \frac{R_1}{D}.$$

Після визначення провідностей віток можна визначити струми  $I_1$ ,  $I_2$ ,  $I_3$ . Для прийнятих додатних напрямків струмів (рис. 1.23) матимемо такі рішення:

$$I_1 = E_1 G_{11} - E_2 G_{12} - E_3 G_{13};$$

$$I_2 = -E_1 G_{21} + E_2 G_{22} - E_3 G_{23};$$

$$I_3 = -E_1 G_{31} - E_2 G_{32} + E_3 G_{33}.$$

Із отриманих рішень для власних і взаємних провідностей віток випливає, що власна провідність вітки дорівнює сумі взаємних провідностей віток, які приєднані до даного вузла

$$G_{11} = G_{21} + G_{31} \quad \text{та} \quad G_{22} = G_{12} + G_{32}.$$

### 1.2.7. Властивість взаємності і її використання.

Коли в схемі чи в електричному колі діє тільки одне джерело ЕРС і воно створює в вітці « $k$ » струм  $I_k = I$ , то якщо переставити це джерело у вітку « $k$ », в тій вітці, де стояло це джерело ЕРС буде протікати той же струм  $I$  (див. рис. 1.24,а,б).

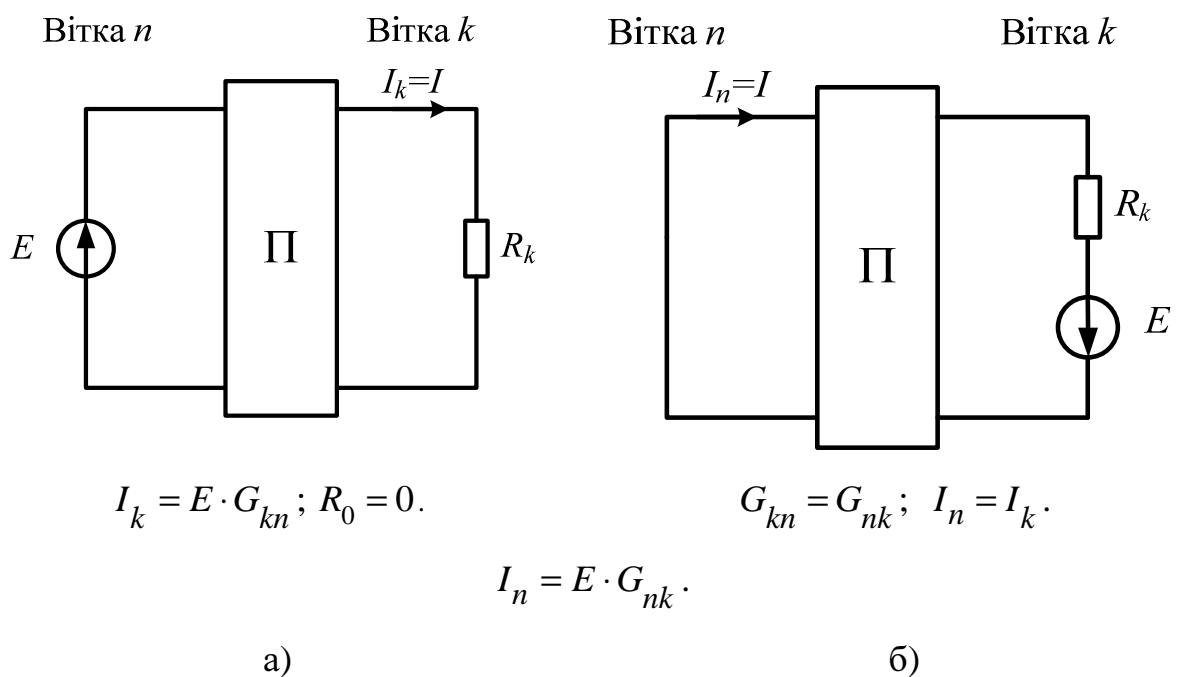


Рис. 1.24

У ході експериментального дослідження властивості взаємності необхідно:



у вітку « $n$ » включити джерело ЕРС з мінімально можливим внутрішнім опором ( $R_0 = 0$ ), в вітку « $k$ » включити амперметр, запам'ятати показ амперметра. ЕРС переставити в вітку « $k$ », а амперметр в « $n$ ». Показ амперметра залишиться таким же. Властивість взаємності можна використовувати, коли в схемі діє одне джерело енергії. Якщо після перестановки ЕРС в одну із віток схеми розрахункова схема спрощується, то можна знайти струм в новій схемі у вітці, де раніше стояла ЕРС; вважається, що цей струм дорівнює струмові в попередній схемі, але в тій вітці, куди переставляли ЕРС.

Цей метод використовується при умові розрахунку одного струму в схемі, при розрахунку всіх струмів він буде громіздким.

### 1.2.8. Теорема компенсації.

Теорема стверджує: опір будь-якої вітки схеми можна замінити на ЕРС, величина якої дорівнює спаду напруги на даному опорі і напрямом дії якої протилежний напрямку струму вітки.

$$U_{ab} = IR - E = 0.$$

Схема рис. 1.26 еквівалентна схемі рис. 1.25,б і відповідно рис. 1.25,а. Схема рис. 1.26 відповідає теоремі. Використовуючи теорему, можна замінити всі опори схеми на ЕРС, але величини цих ЕРС розрахункові, тобто необхідно знати струми всіх віток для даного режиму; величини цих ЕРС повинні змінитись, якщо в схемі щось зміниться.

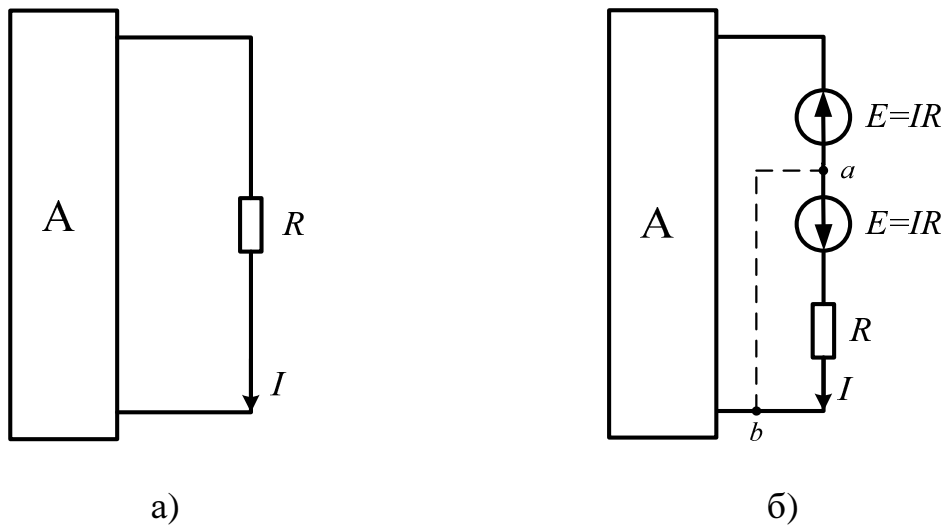


Рис. 1.25

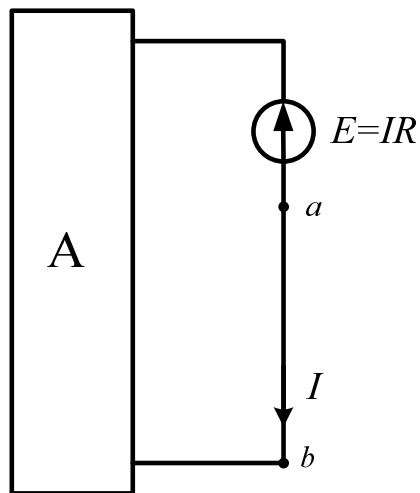


Рис. 1.26

Література: [3], с.70-74.

## Лекція 6. Еквівалентні перетворення в електричних колах.

### 1.2.9. Еквівалентні перетворення в електричних колах.

Заміна однієї частини кола на іншу буде еквівалентною, якщо в неперетворювальній частині кола струми і напруги не змінились. Якщо в перетворенні бере участь пасивна ділянка кола (без джерел енергії), то

сума потужностей віток до і після перетворення залишається незмінною. Якщо ж перетворення відбувається над частиною кола, де є джерела енергії, то сума потужностей віток до і після перетворення може відрізнятись.

### 1.2.9.1. Перетворення пасивних ділянок електричного кола.

#### 1.2.9.1.1. Послідовне з'єднання. (рис. 1.27,а)

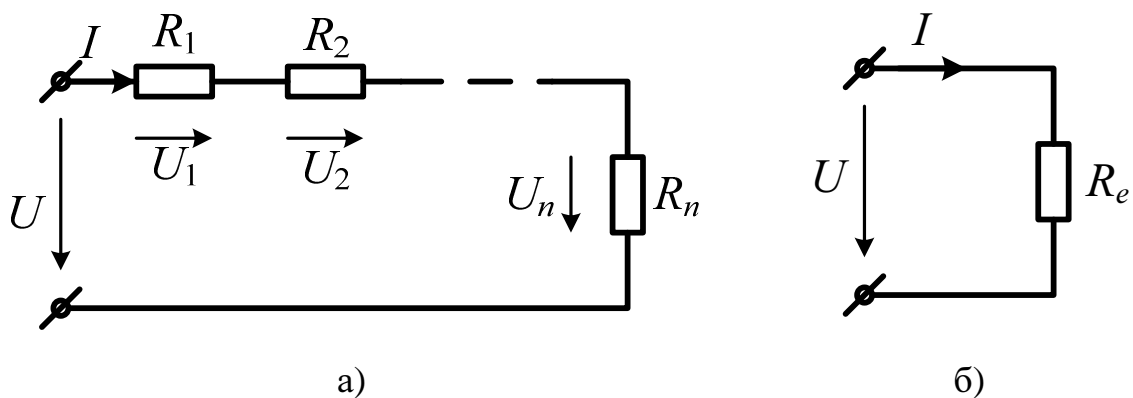


Рис. 1.27

$$U = U_1 + U_2 + \dots + U_n = IR_1 + IR_2 + \dots + IR_n = I(R_1 + R_2 + \dots + R_n). \quad (1.38)$$

$$\text{Для рис. 1.27,б : } U = IR_e \quad (1.39)$$

Порівнюючи вирази (1.38) та (1.39) і враховуючи умови еквівалентності (при однакових струмах, однакові напруги), маємо:

$$R_e = R_1 + R_2 + \dots + R_n, \quad R_e = \sum_{k=1}^n R_k.$$

1.2.9.1.2. Паралельне з'єднання (рис. 1.28,а).

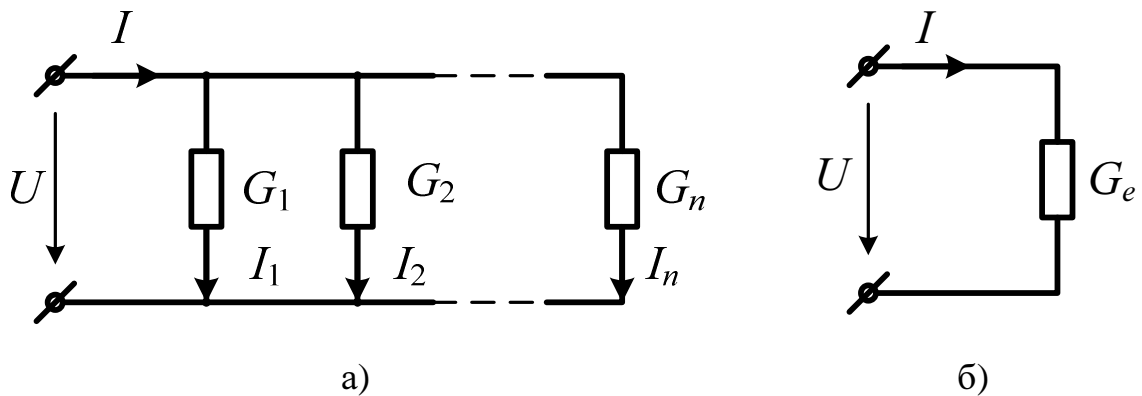


Рис. 1.28

$G_1, G_2, \dots, G_n$  - провідності віток.

Для рис. 1.28,а:  $I = I_1 + I_2 + \dots + I_n$ ;

$$I_1 = G_1 \cdot U;$$

$$I_2 = G_2 \cdot U;$$

$$I_n = G_n \cdot U;$$

$$I = (G_1 + G_2 + \dots + G_n) \cdot U. \quad (1.40)$$

Для рис. 1.28,б:  $I = G_e \cdot U$ ; (1.41)

Порівнюючи (1.40) і (1.41) і враховуючи умови еквівалентності, маємо (1.42):

$$G_e = \sum_{k=1}^n G_k. \quad (1.42)$$

Еквівалентний опір паралельного з'єднання визначається співвідношенням (1.43):

$$R_e = \frac{1}{G_e}. \quad (1.43)$$

Якщо маємо паралельне з'єднання двох віток (рис. 1.29), то можна скористатися відомим співвідношенням для визначення еквівалентного

опору цього з'єднання:  $R_e = \frac{R_1 R_2}{R_1 + R_2}$ .

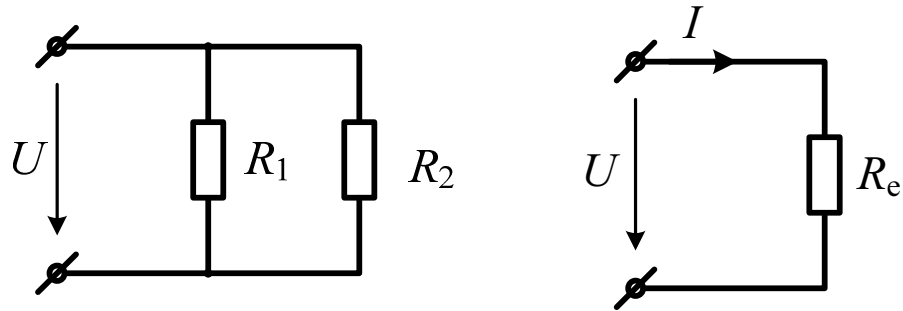


Рис. 1.29

1.2.9.1.3. З'єднання трикутником і зіркою. Перетворення трикутника і зірки опорів.

З'єднання опорів трикутником і зіркою зображено на рис. 1.30,а,б.

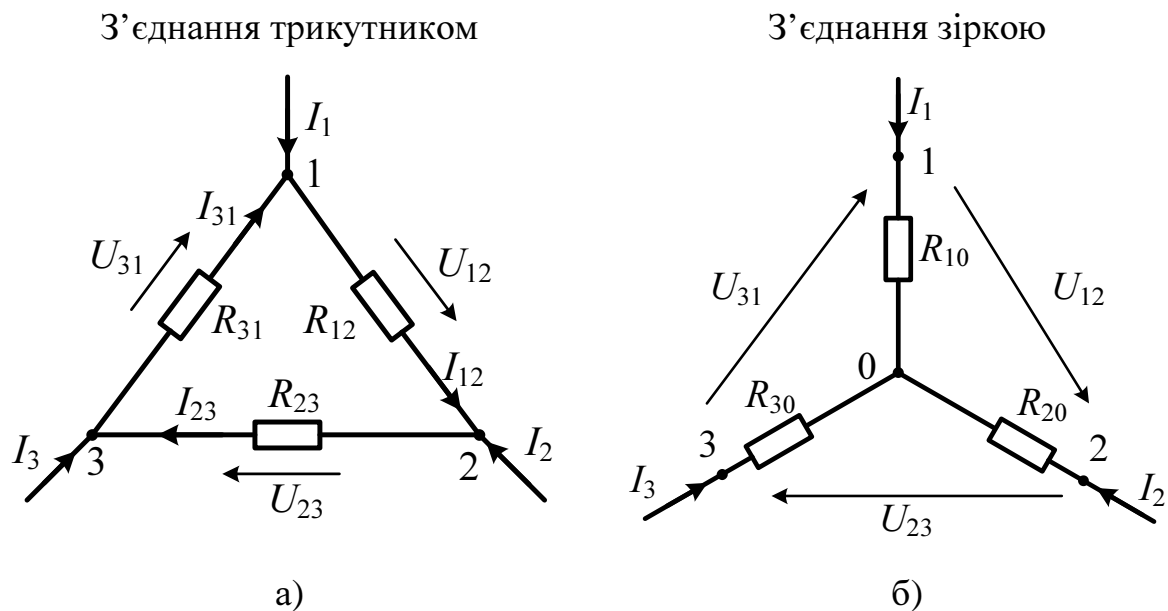


Рис. 1.30

Перетворення трикутника в еквівалентну зірку приводить до спрощення всієї схеми, бо зменшується кількість контурів схеми і відповідно при знаходженні струмів в новій схемі необхідно буде скласти меншу кількість рівнянь. Перетворення зірки в трикутник не зменшує кількості контурів в новій схемі, але може дати можливість подальшого спрощення схеми з використанням формул паралельного з'єднання і тому теж використовується при еквівалентних перетвореннях.

Схеми з'єднань трикутника і зірки будуть еквівалентні, якщо при однакових струмах  $I_1, I_2, I_3$  на вході трикутника і зірки будуть однакові напруги  $U_{12}, U_{23}, U_{31}$ . Це матиме місце, якщо опори між парами вузлів 1-2, 2-3, 3-1, в трикутнику і в зірці будуть однакові. Тоді можна буде записати такі співвідношення:

Пари вузлів	з'єднання “трикутник”	з'єднання “зірка”	
1-2	$\frac{R_{12}(R_{23} + R_{31})}{R_{12} + R_{23} + R_{31}} =$	$R_{10} + R_{20}$	}
2-3	$\frac{R_{23}(R_{12} + R_{31})}{R_{23} + R_{12} + R_{31}} =$	$R_{20} + R_{30}$	
3-1	$\frac{R_{31}(R_{12} + R_{23})}{R_{31} + R_{12} + R_{23}} =$	$R_{30} + R_{10}$	
			(1.44)

Незалежно від того, що перетворюється (трикутник опорів в зірку чи навпаки), необхідно розв'язати систему (1.44). Якщо перетворюється трикутник в зірку, то відомими необхідно вважати опори трикутника, а знайти необхідно опори зірки. Тоді, розв'язавши систему рівнянь відносно опорів зірки, отримаємо:

$$\left. \begin{aligned} R_{10} &= \frac{R_{12} \cdot R_{31}}{R_{12} + R_{23} + R_{31}} \\ R_{20} &= \frac{R_{23} \cdot R_{12}}{R_{23} + R_{12} + R_{31}} \\ R_{30} &= \frac{R_{31} \cdot R_{23}}{R_{31} + R_{12} + R_{23}} \end{aligned} \right\} \quad (1.45)$$

Якщо опори віток трикутника однакові, то опори віток еквівалентної зірки теж будуть однакові.

$$R_{\text{ЗІРКИ}} = \frac{1}{3} R_{\text{ТРИКУТНИКА}} ; \quad R_{\text{ТРИКУТНИКА}} = 3 \cdot R_{\text{ЗІРКИ}} .$$

Якщо виконується перетворення зірки в трикутник, то відомими є опори  $R_{10}$ ,  $R_{20}$ ,  $R_{30}$ . Тоді для опорів трикутника маємо:

$$\left. \begin{aligned} R_{12} &= R_{10} + R_{20} + \frac{R_{10} R_{20}}{R_{30}} \\ R_{23} &= R_{20} + R_{30} + \frac{R_{20} R_{30}}{R_{10}} \\ R_{31} &= R_{30} + R_{10} + \frac{R_{30} R_{10}}{R_{20}} \end{aligned} \right\} \quad (1.46)$$

Якщо відбувалось перетворення трикутника в зірку і виконаний розрахунок нової схеми з зіркою, тобто знайдені струми і напруги в новій схемі, а необхідно повернутись до вихідної схеми з трикутником, можна рекомендувати наступне: знаючи струми  $I_1$ ,  $I_2$ ,  $I_3$  в схемі із зіркою розрахуємо напруги  $U_{12}$ ,  $U_{23}$ ,  $U_{31}$  для цієї схеми. Для прийнятих на рис. 1.30,б додатних напрямків відповідно матимемо:

$$\left. \begin{aligned} U_{12} &= I_1 R_{10} - I_2 R_{20} \\ U_{23} &= I_2 R_{20} - I_3 R_{30} \\ U_{31} &= I_3 R_{30} - I_1 R_{10} \end{aligned} \right\} \quad (1.47)$$

Визначивши напруги  $U_{12}$ ,  $U_{23}$ ,  $U_{31}$  для схеми із зіркою і, приймаючи до уваги, що ці ж напруги в трикутнику повинні мати такі ж значення, далі легко знаходимо струми  $I_{12}$ ,  $I_{23}$ ,  $I_{31}$  в схемі трикутника:

$$I_{12} = \frac{U_{12}}{R_{12}}, \quad I_{23} = \frac{U_{23}}{R_{23}}, \quad I_{31} = \frac{U_{31}}{R_{31}}.$$

Якщо ж виконувалось перетворення зірки в трикутник і струми в вітках трикутника визначені, то струми  $I_1$ ,  $I_2$ ,  $I_3$  знаходимо із рівнянь для вузлів 1,2,3:

$$I_1 = I_{12} - I_{31}, \quad I_2 = I_{23} - I_{12}, \quad I_3 = I_{31} - I_{23}.$$

### 1.2.9.2. Перетворення активних ділянок кола.

#### 1.2.9.2.1. Послідовне з'єднання.

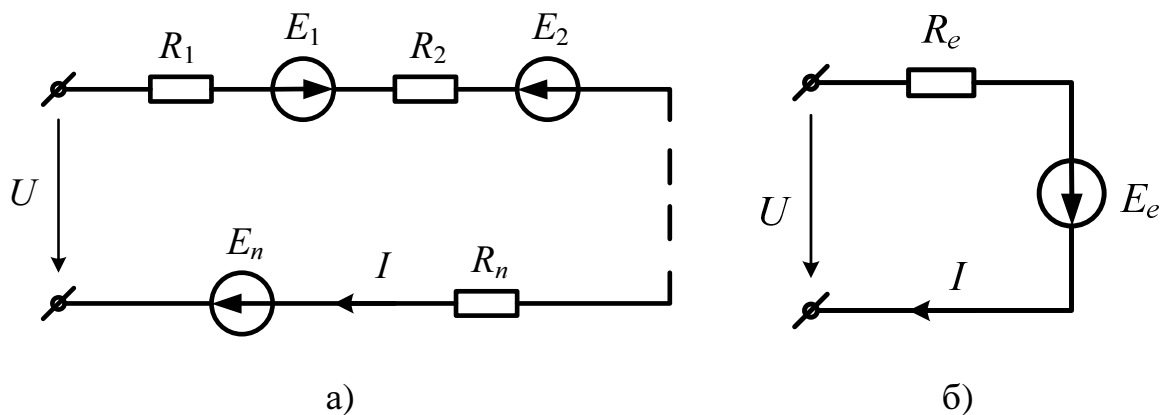


Рис. 1.31

Для рис. 1.31,а маємо:

$$U = -E_1 + E_2 - \dots - E_n + I(R_1 + R_2 + \dots + R_n). \quad (1.48)$$

Для рис. 1.31,б:

$$U = -E_e + IR_e. \quad (1.49)$$



Порівнюючи рівняння (1.48) та (1.49) і виходячи з умов еквівалентності схем рис. 1.31,а і 1.31,б маємо:

$$E_e = +E_1 - E_2 + \dots + E_n, \quad E_e = \sum_{k=1}^n E_k, \quad (1.50)$$

$$R_e = R_1 + R_2 + \dots + R_n, \quad R_e = \sum_{k=1}^n R_k.$$

Вираз (1.50) – сума ЕРС – це алгебраїчна сума. ЕРС  $E_k$  враховується із знаком «+», якщо напрямок дії ЕРС  $E_k$  співпадає з прийнятим напрямком ЕРС  $E_e$ .

#### 1.2.9.2.2. Паралельне з'єднання віток з джерелами струму.

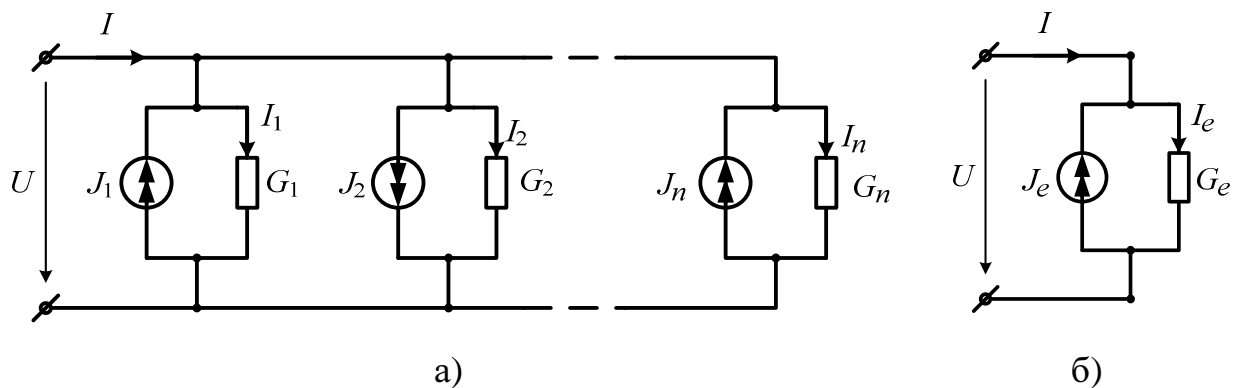


Рис. 1.32

Для рис.: 1.32.а

$$I = -J_1 + J_2 - \dots - J_n + U(G_1 + G_2 + \dots + G_n). \quad (1.51)$$

Для рис. 1.32,б

$$I = -J_e + UG_e. \quad (1.52)$$

Порівнюючи рівняння (1.51) і (1.52) і враховуючи умови еквівалентності схем а і б, відповідно матимемо:

$$G_e = G_1 + G_2 + \dots + G_n, \quad G_e = \sum_{k=1}^n G_k. \quad (1.53)$$

$$J_e = J_1 - J_2 + \dots + J_n, \quad J_e = \sum_{k=1}^n J_k. \quad (1.54)$$

В правій частині рівняння (1.54) сума  $J_k$  це алгебраїчна сума. Струм  $J_k$  входить у вираз  $J_e$  зі знаком «+», якщо напрямки струмів  $J_k$  і  $J_e$  однакові.

### 1.2.9.2.3. Паралельне з'єднання віток з джерелами ЕРС.

Нехай маємо схему рис. 1.33,а, де кілька віток з'єднані паралельно, при чому в деяких з них є джерела ЕРС.

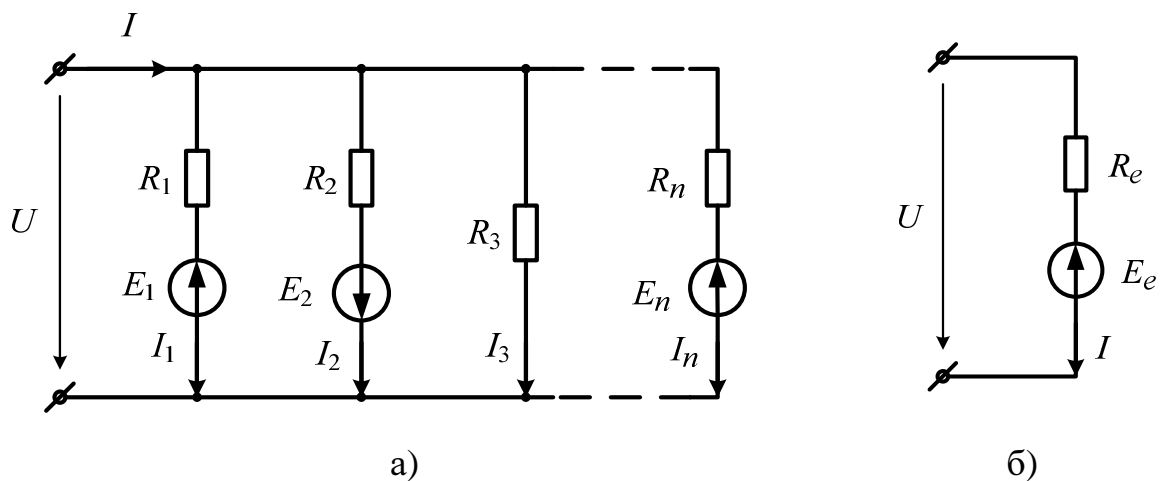


Рис. 1.33

Для рис. 1.33,а за першим законом Кірхгофа

$$I = I_1 + I_2 + I_3 + \dots + I_n; \quad (1.55)$$

За законом Ома:

$$I_1 = UG_1 - E_1G_1, \quad I_2 = UG_2 + E_2G_2, \quad I_3 = UG_3, \quad I_n = UG_n - E_nG_n.$$

Підставимо ці вирази в рівняння (1.55)

$$I = U(G_1 + G_2 + \dots + G_n) - E_1G_1 + E_2G_2 - \dots - E_nG_n. \quad (1.56)$$

Для схеми рис. 1.33,б:

$$I = UG_e - E_eG_e. \quad (1.57)$$

Із рівнянь (1.56) і (1.57) умови еквівалентності схем рис. 1.33,а і рис. 1.33,б будуть виконуватись, коли:

$$G_e = G_1 + G_2 + \dots + G_n, \quad G_e = \sum_{k=1}^n G_k. \quad (1.58)$$

$$E_eG_e = E_1G_1 - E_2G_2 + \dots + E_nG_n. \quad (1.59)$$

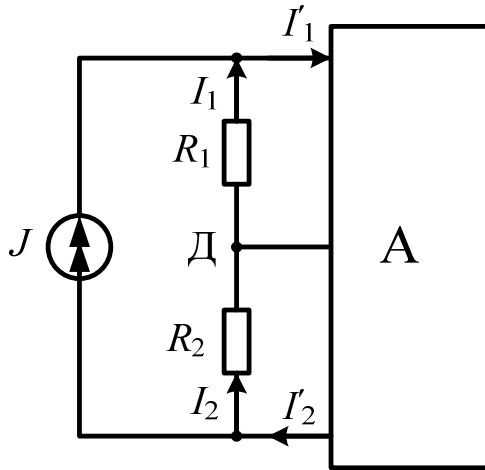
$$E_e = \frac{\sum_{k=1}^n E_k G_k}{\sum_{k=1}^n G_k}. \quad (1.60)$$

В чисельнику (1.60) добуток  $E_k G_k$  враховується із знаком «+», якщо напрямок ЕРС  $E_k$  збігається з напрямком ЕРС  $E_e$ . В знаменник (1.60) входить сума провідностей всіх віток схеми і навіть тих, де ЕРС відсутні.

Якщо маємо паралельне з'єднання віток із джерелами струму і джерелами ЕРС, то бажано спочатку джерела ЕРС замінити на джерела струму (див. 1.4). Після цього матимемо вітки з джерелами струму, заміна яких на еквівалентне джерело струму розглянуто раніше.

### 1.2.9.3. Еквівалентні перетворення джерела струму.

Нехай маємо схему з джерелом струму (рис. 1.34).



$$I_1 = I_1' - J,$$
$$I_2 = I_2' - J.$$

Рис. 1.34

Включимо у вітку з джерелом струму таке саме джерело  $J$ , отримаємо рис. 1.35.

В схемі рис. 1.35 струм на відріжку ДВ  $I = 0$  ( $I = J - J = 0$ ). Таким чином схема рис. 1.35 еквівалентна схемі рис. 1.34. Джерела струму  $J$  в схемі рис. 1.35 перетворимо на джерела ЕРС; отримаємо схему рис. 1.36, в якій  $E_1 = JR_1$ ,  $E_2 = JR_2$ .

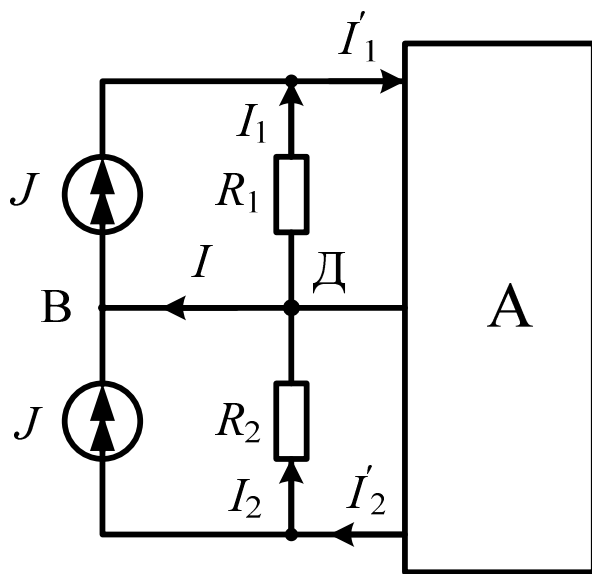


Рис. 1.35

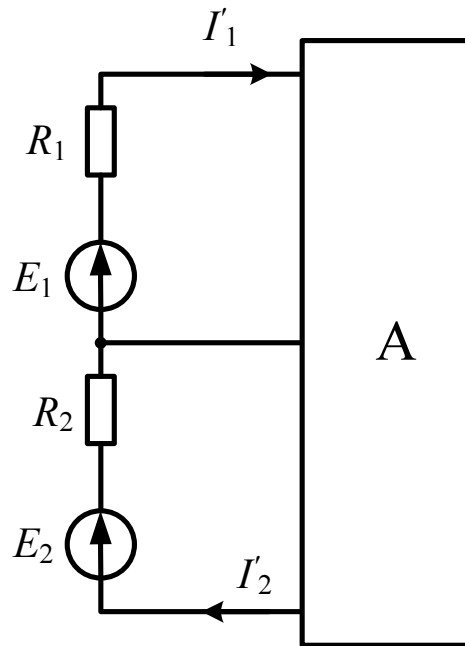


Рис. 1.36

Отримана схема рис. 1.36 для аналізу простіша від рис. 1.34. Струми в опорах  $R_1$ ,  $R_2$  на рис. 1.36 відрізняються від струмів в цих опорах на рис. 1.34, але в решті частини схеми нічого не зміниться.

#### 1.2.9.4. Перенесення джерела ЕРС за вузол.

Включимо в кожен із віток 10, 20, 30 (рис. 1.37,а) три однакові ЕРС  $E$ , направлені від вузла 0, отримаємо схему рис. 1.37,б.

$$\text{Для рис. 1.37,а: } U_{12} = -E, U_{23} = 0, U_{13} = -E.$$

$$\text{Для рис. 1.37,б: } U_{12} = -E + E - E = -E, U_{23} = -E + E = 0,$$

$$U_{13} = -E + E - E = -E.$$

Виходячи з того, що різниці потенціалів в схемах а) і б) залишились незмінними, режим роботи схем а) і б) за вузлами 1, 2, 3 не змінився.

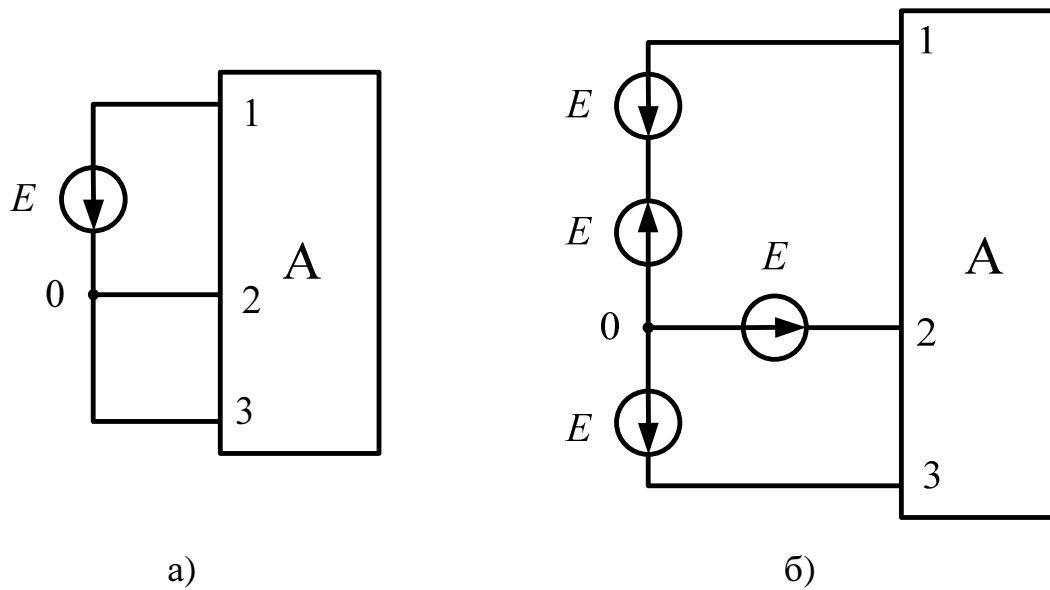


Рис. 1.37

Приймаючи до уваги, що в схемі рис. 1.37,б в вітці 1-0 діють однакові, протилежно орієнтовані ЕРС  $E$  і дія їх по відношенню точок 1, 0 скомпенсована, можемо виключити ці ЕРС з вітки 1-0, тоді отримаємо рис. 1.38.

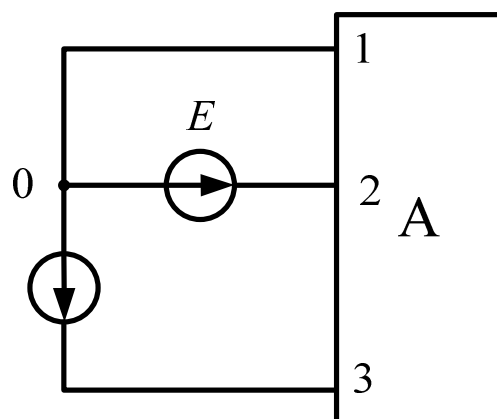


Рис. 1.38

Схема рис. 1.38 по відношенню до інших частин схеми еквівалентна схемі рис. 1.37,а, але в схемі рис. 1.37,а ЕРС знаходиться в вітці 1-0 і

орієнтована до вузла 0, в схемі рис. 1.38 в вітці 1-0 ЕРС відсутня, зате з'явилися такі ж ЕРС у вітках, які відходять від вузла 0.

Вказану операцію перенесення ЕРС можна використовувати, якщо в схемі є вітки, в яких знаходяться тільки джерела ЕРС. Переставляючи ЕРС із цієї вітки у вітки, які відходять від місця з'єднання цієї ЕРС з іншими вітками, можна потім взагалі виключити вітку, де стояла ЕРС, з розгляду. У результаті такого перетворення кількість вузлів зменшується.

**Література:** [3], с.56-67; [9], с.17-18

## Лекція 7. Активні і пасивні двополюсники.

### 1.2.10. Активні і пасивні двополюсники.

Двополюсником називають частину схеми довільної конфігурації, яка має два затискачі (два полюси) і коли досліджується струм і напруга на цих затискачах, а струми в середині схеми не досліджуються.

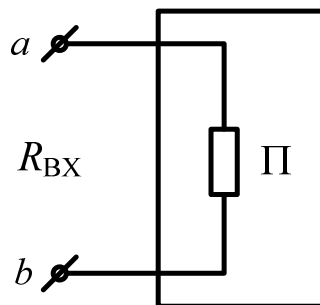


Рис.1.39

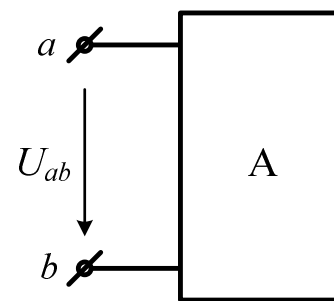


Рис. 1.40

Пасивний двополюсник (рис. 1.39) можна охарактеризувати одною величиною –  $R_{ВХ}$ , яке являє собою еквівалентний опір всієї схеми, (вхідний опір відповідно затискачів  $a, b$ ).

Активний двополюсник (рис. 1.40) характеризується двома величинами: еквівалентною ЕРС і еквівалентним вхідним опором.

### 1.2.10.1. Теорема про активний двополюсник (теорема про еквівалентний генератор).

Теорема стверджує: струм вітки, приєднаної до якоїсь схеми не зміниться, якщо цю частину схеми замінити активним двополюсником (еквівалентним генератором), ЕРС якого дорівнює напрузі на розімкнених затискачах вказаної вітки, а внутрішній опір цього еквівалентного генератора дорівнює вхідному опору схеми відносно затискачів досліджуваної вітки.

Виділимо із схеми досліджувану вітку з опором  $R$ . Якщо в цій вітці є ЕРС, включимо її в решту частини схеми, тобто в активний двополюсник, тоді отримаємо рис. 1.41.

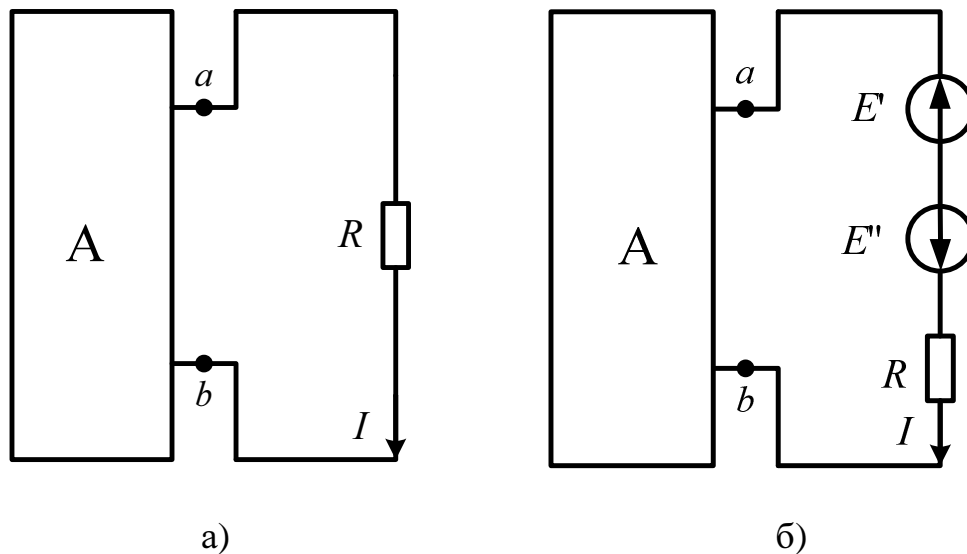


Рис. 1.41

Включимо в досліджувану вітку дві однакові та протилежно направлені ЕРС  $E'$ ,  $E''$ ; струм  $I$  при цьому не зміниться ( $E' = E''$ ). Схеми рис. 1.41,а і рис. 1.41,б будуть при цьому рівноцінними. В схемі рис. 1.41,б струм  $I$  визначимо, використовуючи метод накладання. Розглянемо два



режими: перший режим, коли в схемі діють всі ЕРС активного двополюсника і ЕРС  $E'$  і другий режим, обумовлений дією тільки ЕРС  $E''$ . (рис. 1.42,а,б).

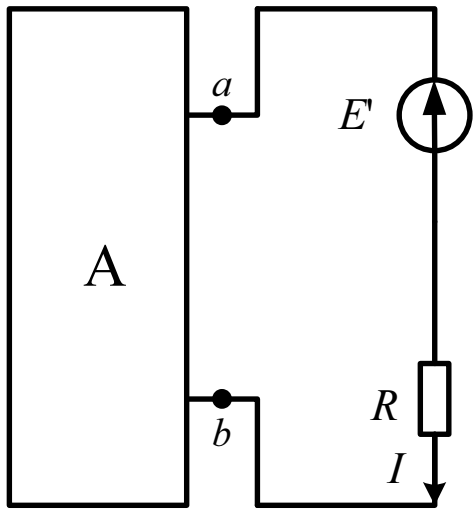


Рис. 1.42,а

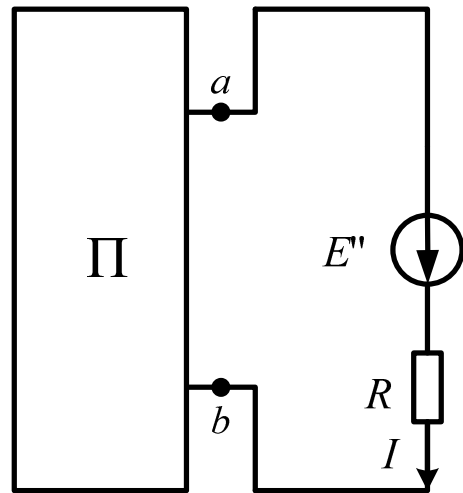


Рис. 1.42,б

Струм досліджуваної вітки в схемі рис. 1.42,а дорівнює  $I = \frac{U_{ab} - E'}{R}$ .

Оскільки ЕРС  $E'$  і  $E''$  можна вибрати довільними (але однаковими), то виберемо ЕРС  $E'$  таку, щоб струм  $I' = 0$ . Це рівноцінно розмиканню досліджуваної вітки (рис. 1.43).

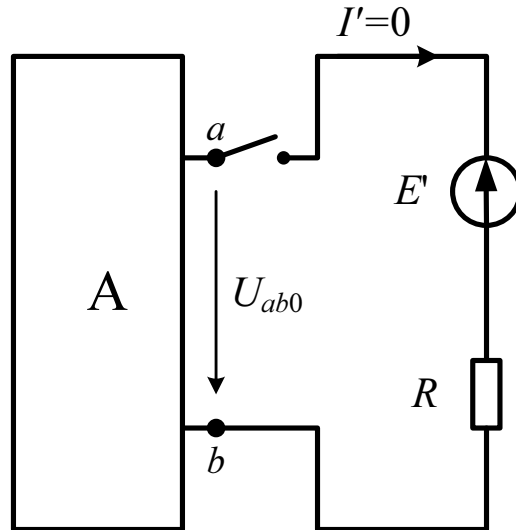


Рис. 1.43

$U_{ab0}$  - напруга неробочого ходу досліджуваної вітки;

$$E' = U_{ab0}, I' = 0.$$

Для схеми рис. 1.42,б струм  $I''$ :

$$I'' = \frac{E''}{R + R_{ab}}, I' = 0, I = I' + I'' = \frac{E''}{R + R_{ab}};$$

$$E'' = E' = U_{ab0};$$

$$I = \frac{U_{ab0}}{R + R_{ab}}. \quad (1.61)$$

Отримане рішення для струму відповідає положенню теореми про активний двополюсник.

### 1.2.10.2. Метод еквівалентного генератора.

Метод розрахунку струму у одній із віток складної схеми, оснований на використанні теореми про еквівалентний генератор. При розрахунку струму цим методом можна виділити такі етапи:

1) Розмикаємо досліджувану вітку і розраховуємо напругу на розімкнених затискачах досліджуваної вітки (рис. 1.44).

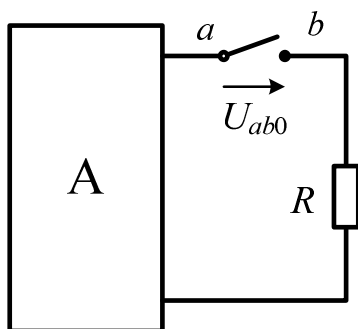


Рис. 1.44

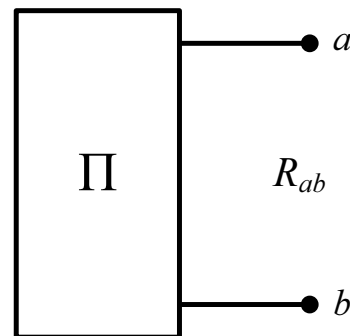


Рис. 1.45

2) Виключаємо джерела із активного двополюсника, (внутрішні опори джерел лишаємо), і розраховуємо вхідний опір двополюсника по відношенню до затискачів досліджуваної вітки. (рис. 1.45)

3) Замінюємо активний двополюсник еквівалентним генератором, ЕРС якого дорівнює напрузі  $U_{ab0}$  ( $E_e = U_{ab0}$ ) і внутрішній опір  $R_e = R_{вхab}$ . Підключаємо до цього еквівалентного генератора досліджувану вітку – отримаємо схему рис. 1.46.

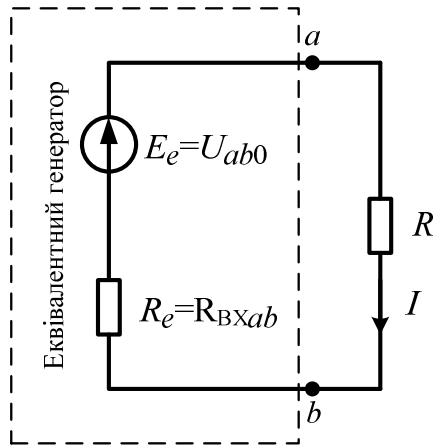


Рис. 1.46

4) Знаходимо струм  $I$  в досліджуваній вітці:

$$I = \frac{E_e}{R_e + R} = \frac{U_{ab0}}{R_{BXab} + R}. \quad (1.62)$$

Схема рис. 1.46 і формула (1.62) відповідають схемі Тевенена.

Замінімо в схемі рис. 1.46  $E_e$  на джерело струму  $J$ . Отримаємо рис. 1.47.

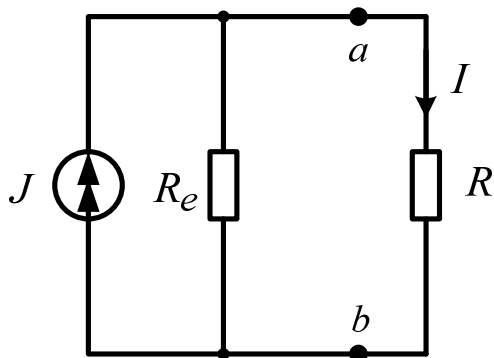


Рис. 1.47

$J = \frac{E_e}{R_e} = I_{к.з.}$  - струм короткого замикання через затискачі  $a, b$  активного двополюсника.

Схема рис. 1.47 – схема Нортонна.

$$I = I_{к.з.} \frac{R_e}{R_e + R}. \quad (1.63)$$

### 1.2.11. Передача енергії від активного двополюсника до пасивного.

Нехай енергія від джерела ЕРС  $E$  через двопровідну лінію, опір двох проводів якої дорівнює  $R_{\text{Л}}$ , передається до споживача з опором  $R_{\text{Н}}$  (рис. 1.48).

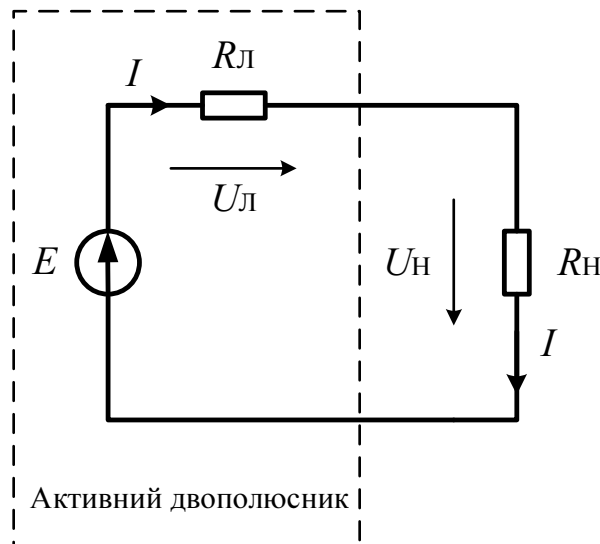


Рис. 1.48

Джерело ЕРС і  $R_{\text{Л}}$  можна розглядати, як активний двополюсник, а споживач  $R_{\text{Н}}$ , як пасивний двополюсник. Нехай  $R_{\text{Н}}$  змінюється в широких межах  $R_{\text{Н}} = 0 \div \infty$ . Дослідимо як змінюються  $I$ ,  $U_{\text{Н}}$ ,  $U_{\text{Л}}$ ,  $P_{\text{Г}}$ ,  $P_{\text{Л}}$ ,  $P_{\text{Н}}$ ,  $\eta$  – к. д. у разі зміни  $R_{\text{Н}}$ . Маємо такі рішення для вказаних величин (формули 1.64-1.70):

$$I = \frac{E}{R_{\text{Л}} + R_{\text{Н}}}, \quad (1.64)$$

$$U_{\text{Л}} = R_{\text{Л}} I, \quad (1.65)$$

$$U_{\text{Н}} = E - R_{\text{Л}} I, \quad (1.66)$$

$$P_{\text{Г}} = EI, \quad (1.67)$$

$$P_{\text{л}} = R_{\text{л}} I^2, \quad (1.68)$$

$$P_{\text{н}} = P_{\text{г}} - P_{\text{л}} = EI - R_{\text{л}} I^2, \quad (1.69)$$

$$\eta = \frac{P_{\text{н}}}{P_{\text{г}}} = \frac{EI - R_{\text{л}} I^2}{EI} = 1 - \frac{R_{\text{л}} I}{E} = 1 - \frac{R_{\text{л}}}{R_{\text{л}} + R_{\text{н}}} = \frac{R_{\text{н}}}{R_{\text{л}} + R_{\text{н}}}. \quad (1.70)$$

Залежності  $P_{\text{г}}$ ,  $P_{\text{л}}$ ,  $U_{\text{л}}$ ,  $P_{\text{н}}$ ,  $U_{\text{н}}$ ,  $\eta$  від струму в лінії зображені на рис. 1.49. При побудові цих залежностей були використані формули 1.65 - 1.70.

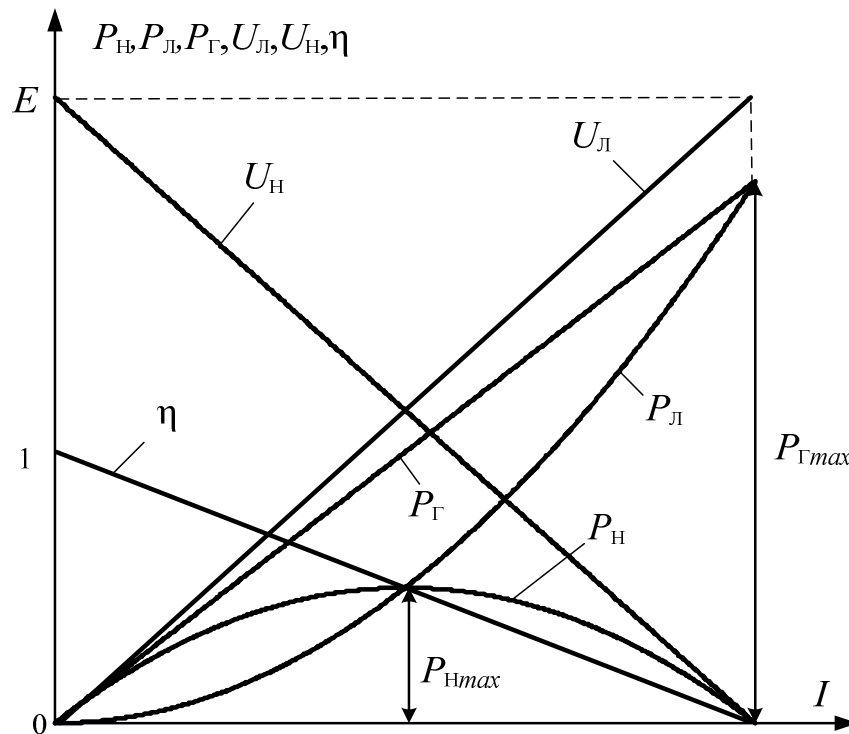


Рис. 1.49

Особливою точкою на рис. 1.49 є точка де  $I = I_{\text{кз}} = I_{\text{max}}$ . При цьому  $R_{\text{н}} = 0$  і, відповідно

$$I_{\text{кз}} = \frac{E}{R_{\text{л}}}. \quad (1.71)$$

Цьому значенню струму відповідає максимальне значення потужності генератора  $P_{\text{Гmax}} = E \cdot I_{\text{кз}}$ .

Як видно із рис. 1.49,  $P_{\text{н}}$  спочатку зростає, досягає максимуму і далі зменшується до 0. Визначимо при яких умовах  $P_{\text{н}}$  досягає максимального значення.

$$\frac{dP_{\text{н}}}{dI} = E - 2R_{\text{л}} \cdot I = 0, \quad P_{\text{н}} = P_{\text{нmax}}.$$

При максимальній потужності струм в колі

$$I = E/2 \cdot R_{\text{л}}. \quad (1.72)$$

Порівнюючи формулу (1.72) із формулою (1.71) для струму короткого замикання, бачимо, що при максимальній потужності навантаження струм в лінії становитиме половину струму короткого замикання.

$$I = I_{\text{кз}}/2, \quad P_{\text{н}} = P_{\text{нmax}}. \quad (1.73)$$

Із (1.72) випливає, що максимальна потужність в навантаженні буде виділятися при  $R_{\text{л}} = R_{\text{н}}$ .

За умови передачі максимальної потужності до навантаження  $\eta$  лінії передачі буде становити всього 0,5. Для промислових електромереж це неприйнятне значення  $\eta$ , тому промислові електромережі працюють при режимах  $R_{\text{л}} \ll R_{\text{н}}$ .

В техніці малих струмів, де на перший план виступає умова передачі максимальної потужності до споживача, створюються такі умови, щоб  $R_{\text{л}} = R_{\text{н}}$ .

Якщо мова йде про передачу фіксованої потужності до споживача ( $P_{\text{н}} = \text{const}$ ), то для зменшення втрат в лінії бажано підвищити значення робочої напруги передачі:

$$P_{\text{л}} = R_{\text{л}} I^2, \quad I = \frac{P_{\text{н}}}{U_{\text{н}}}, \quad P_{\text{л}} = R_{\text{л}} \left[ \frac{P_{\text{н}}}{U_{\text{н}}} \right]^2.$$

Якщо  $U_{\text{н}}$  – зростає, то  $P_{\text{л}}$  – зменшується.

Першу лінію електропередачі було сконструйовано в 1874 році під Петербургом російським інженером Піроцьким. По цій лінії передавалось близько 4 кВт до 1 км. Перше дослідження умов передачі було виконано російським вченим Лачиновим, який показав, що збільшуючи робочу напругу  $U$ , можна сконструювати економічну лінію передачі на будь-яку потужність (1880 р.). Цю ж тезу підтвердив Дебре, який збудував лінію передачі  $l = 57$  км, при  $U = 2000$  В, потужність  $\sim 1,5$  кВт (1882 р.).

**Література:** [3], с. 95-99, с.103-105.



## Розділ 2

### *Лінійні електричні кола однофазного синусоїдного струму.*

#### **Тема 2.1. Основні властивості кола синусоїдного струму і його розрахунок.**

**Лекція 8. Основні властивості синусоїдного струму. Часові і векторні діаграми.**

##### **2.1.1. Основні властивості синусоїдного струму.**

###### **Часові діаграми.**

Синусоїдним струмом чи напругою будемо називати струм і напругу, які змінюються за законом:

$$i = I_m \sin(\omega t + \psi_i), \quad u = U_m \sin(\omega t + \psi_u),$$

де  $i$ ,  $u$  – миттєві значення,

$I_m$ ,  $U_m$  – амплітудні значення,

$\omega$  – кутова частота.

$\omega = 2\pi f$ , де  $f$  – частота зміни струму чи напруги.

Для промислових електромереж  $f = 50$  Гц,  $\omega = 314$  рад/с.

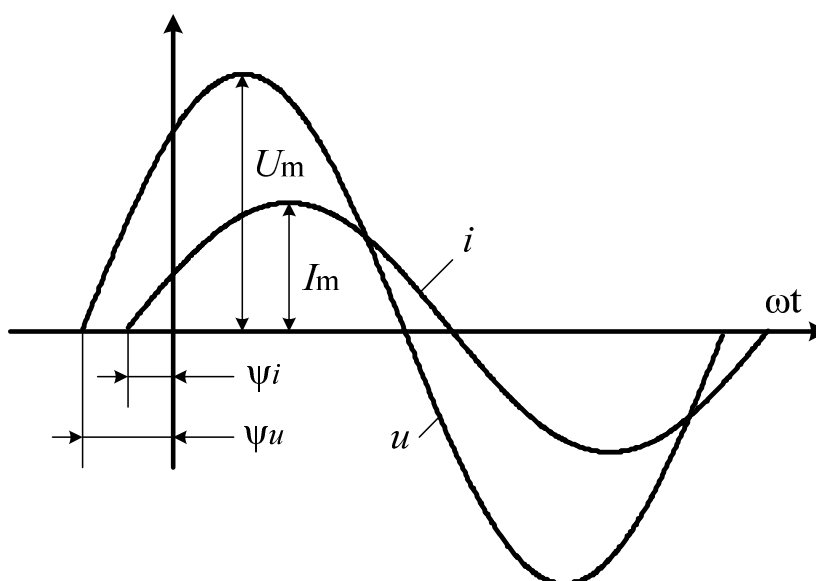


Рис. 2.1

Аргумент функції синуса, який визначається від моменту переходу функції через 0 від від'ємного до додатного значення називається фазою струму чи напруги.

При відліку фази ціле число періодів відкидають. Значення фази струму чи напруги в момент початку відліку називається початковою фазою (на рис. 2.1  $\psi_u > 0, \psi_i > 0$ ).

Різницю початкових фаз напруги і струму називають кутом зсуву фаз  $\phi = \psi_u - \psi_i$ ;  $\psi_u > \psi_i, \phi > 0$  – крива напруги  $u(t)$  випереджає криву струму  $i(t)$ .

Зображення кривих напруг і струмів в прямокутній системі координат називаються часовими (хвильовими) діаграмами. Вони дають уявлення про амплітуди напруг і струмів, фази цих величин.

### **2.1.2. Діюче значення періодичного змінного струму, напруги.**

Під діючим значенням періодичного змінного струму розуміють таке значення незмінного в часі струму  $I$ , який за час, що дорівнює періоду змінного струму виділяє в опорі  $R$  таку ж кількість тепла, що і змінний струм.

$Q_{\sim}$  - кількість тепла, яку виділяє в опорі  $R$  незмінний струм  $I$  за час  $T$ .

$$Q_{\sim} = R \cdot I^2 \cdot T$$

$Q_{\sim}$  – кількість тепла, яку виділяє в опорі  $R$  змінний струм  $i$  за період  $T$

$$Q_{\sim} = \int_0^T R \cdot i^2 \cdot dt.$$

$$Q_- = Q_{\sim}, \quad \text{тоді } I = \sqrt{\frac{1}{T} \int_0^T i^2 dt} \quad (2.1)$$

Формула (2.1) може бути використана для визначення діючого значення будь-якого періодичного струму.

Якщо маємо синусоїдний закон зміни струму, із (2.1) можна встановити співвідношення між діючим значенням і амплітудою синусоїдного струму.

$$I = \sqrt{\frac{1}{T} \int_0^T I_m^2 \sin^2(\omega t + \psi_i) dt} = \frac{I_m}{\sqrt{2}} = 0,707 I_m;$$

$$I = 0,707 I_m = I_m / \sqrt{2} \quad (2.2)$$

Аналогічно поняттю діючого значенню струму вводиться поняття про діюче значення напруги чи ЕРС, але тут мова не йде про тепловий еквівалент.

Для діючого значення синусоїдної напруги чи ЕРС можна записати співвідношення, подібні (2.2):

$$U = 0,707 U_m = U_m / \sqrt{2} \quad (2.3)$$

$$E = 0,707 E_m = E_m / \sqrt{2} \quad (2.4)$$

Діючі значення напруг і струмів вимірюють приладами теплової електромагнітної та електродинамічної систем.

### 2.1.3. Зображення синусоїдних струмів і напруг обертовими векторами.

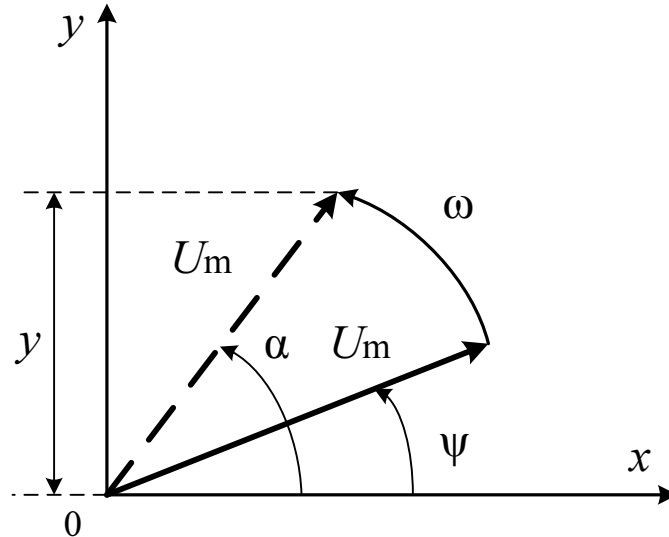


Рис. 2.2

$$y = U_m \sin \alpha, \quad \alpha = \psi + \omega t,$$

$$y = U_m \sin(\omega t + \psi) \tag{2.5}$$

$$u = U_m \sin(\omega t + \psi) \tag{2.6}$$

Порівнюючи (2.5) і (2.6), приходимо до висновку, що будь-яку синусоїдну функцію можна розглядати як проекцію на вертикальну вісь вектора, який обертається з постійною швидкістю  $\omega$ . Довжина цього вектора дорівнює амплітуді синусоїдної функції. Якщо тепер для електричного кола побудувати для напруг і струмів цього кола відповідні вектори так, щоб довжини цих векторів відповідали амплітудам напруг і струмів, а самі вектори займали в момент зображення положення відносно осі  $ox$ , яке відповідає початковим фазам цих напруг і струмів, то отримаємо векторну діаграму напруг і струмів. Використовуючи векторні

діаграми, можна легко знаходити результуючі напруги чи струми при виконанні операції додавання чи віднімання цих напруг і струмів. Операції додавання, віднімання векторів значно простіші, чим операції додавання, віднімання над миттєвими значеннями функції. Наприклад:

$$u_1 = U_{m1} \sin(\omega t + \psi_1); \quad u_2 = U_{m2} \sin(\omega t + \psi_2);$$

$$u_3 = U_{m3} \sin(\omega t + \psi_3); \quad u = u_1 + u_2 + u_3 = U_m \sin(\omega t + \psi).$$

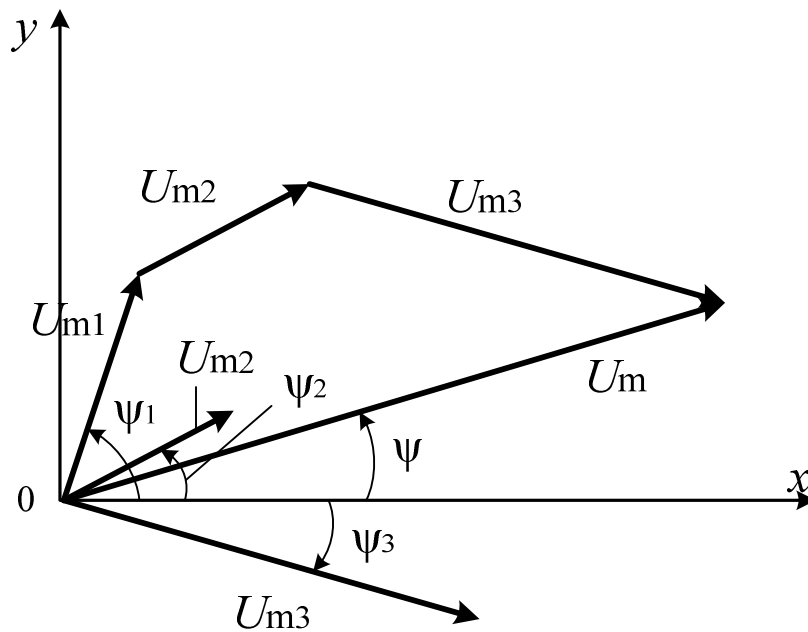


Рис. 2.3

$ox$  - вісь відліку кутів (рис. 2.3).

Результуюча напруга  $u$  може бути визначена по довжині результуючого вектора  $U_m$ , а початкова фаза – величиною кута, який має цей результуючий вектор відносно осі  $ox$ .

### 2.1.4. Зображення синусоїдних струмів і напруг комплексними функціями.

Використовуючи векторні діаграми, можна виконувати операції додавання і віднімання синусоїдних функцій струмів і напруг, проводячи ці операції над обертовими векторами.

Але, як будь-який графічний метод, цей метод не може давати високої точності розрахунків. Високу точність розрахунків може дати тільки аналітичний метод; цей метод був запропонований наприкінці дев'ятнадцятого століття американським інженером Штейнмецом і базується на використанні комплексних функцій для зображення синусоїдних струмів і напруг.

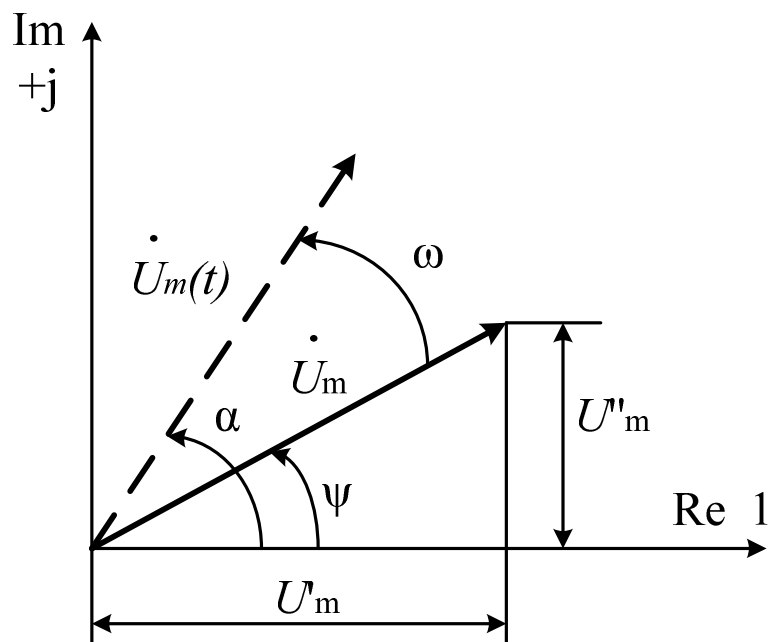


Рис. 2.5

$\dot{U}_m = U_m e^{j\psi}$  - показникова форма запису комплексу  $\dot{U}_m$ ,

де  $U_m$  – модуль комплексу,  $\psi$  – аргумент;

$\dot{U}_m = U_m \angle \psi$  – спрощена показникова форма;

$\dot{U}_m = U'_m + jU''_m$  – алгебраїчна форма запису;

$\dot{U}_m = U_m \cos \psi + jU_m \sin \psi$  - тригонометрична форма запису.

$\dot{U}_m(t) = U_m e^{j\alpha}$ ,  $\alpha = \psi + \omega t$ ;

$\dot{U}_m(t) = U_m e^{j(\omega t + \psi)} = U_m \cos(\omega t + \psi) + jU_m \sin(\omega t + \psi)$  (2.7)

$u(t) = U_m \sin(\omega t + \psi)$  (2.8)

Порівнюючи (2.7) для комплексно-часової функції  $\dot{U}_m(t)$  з (2.8) для синусоїдної напруги бачимо, що синусоїдна напруга дорівнює уявній частині комплексної часової функції

$u = \text{Im}(\dot{U}_m(t)) = U_m \sin(\omega t + \psi)$ .

$\dot{\equiv}$  - знак зображення.

$u \dot{\equiv} \dot{U}_m(t)$ ,  $\dot{U}_m(t) \dot{\equiv} u$ .

$u \dot{\equiv} \dot{U}_m(t) = U_m e^{j\psi} e^{j\omega t} = \dot{U}_m e^{j\omega t}$ ;

$\dot{U}_m = U_m e^{j\psi}$  - комплексна амплітуда,

$e^{j\omega t}$  - поворотний множник.

Використовуючи комплексні функції для зображення синусоїдних струмів і напруг, отримуємо можливість, замість операцій над миттєвими

значеннями синусоїдних струмів і напруг, проводити операції над їх зображеннями – комплексними амплітудами. Ці операції будуть значно простішими від операцій над миттєвими струмами і напругами. Так як це буде аналітичний метод, то при розрахунках можна отримати будь-яку бажану точність.

Література: [3]; с.109 – 113

## Лекція 9. Особливості фізичних процесів в колі змінного струму.

### 2.1.5. Особливості фізичних процесів в колі змінного струму.

#### 2.1.5.1. Співвідношення між напругами і струмами на елементах кола змінного струму.

Процеси, які відбуваються в колі змінного струму досить складні. Так, при зміні струму в контурі виникає індукована ЕРС, величина якої впливає із закону електромагнітної індукції:

$$e_L = -\frac{d\psi_L}{dt}, \quad (2.9)$$

де  $\psi_L$  - потокозчеплення самоіндукції,  $e_L$  - ЕРС самоіндукції.

$\psi_L = L \cdot i$ ,  $L$  - індуктивність контуру.

$u_L = -e_L$  – напруга самоіндукції, що врівноважується ЕРС  $e_L$

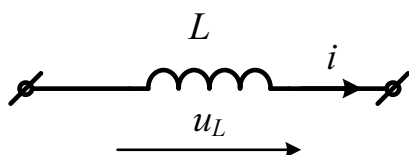
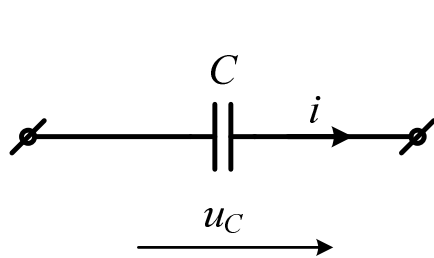


Рис. 2.5

$$u_L = \frac{d\psi_L}{dt} = L \frac{di}{dt}, (L = const). \quad (2.10)$$



Якщо на якійсь ділянці кола змінюється в часі заряд, то це рівнозначно протіканню струму на цій ділянці. В свою чергу заряд ділянки  $q = Cu_C$ ,  $C$  – ємність ділянки.



$$i = C \frac{du_C}{dt} \quad (C = \text{const}) \quad (2.11)$$

$$u_C = \frac{1}{C} \int i dt \quad (2.12)$$

Рис. 2.6

У всіх частинах кола, де протікає струм, має місце незворотній процес перетворення електромагнітної енергії в тепло. Швидкість цього процесу - потужність  $p$ :

$$p = \frac{dW}{dt} = R \cdot i^2 \quad (2.13),$$

$R$  – активний опір; ділянки, де має місце цей незворотній процес – мають цей активний опір.

Всі вказані процеси в колі змінного струму взаємопов'язані, що ускладнює аналіз такого кола.

### 2.1.5.2. Розрахункова схема кола змінного струму.

Для спрощення аналізу кола змінного струму реальне коло замінюють ідеалізованим – так званою розрахунковою схемою. Елементами розрахункової схеми є: активний опір  $R$ , індуктивність  $L$  і ємність  $C$ . Кожному з цих елементів приписують тільки одну якість. Так активний

опір  $R$  характеризує незворотній процес перетворення електромагнітної енергії в тепло, величина його визначається із співвідношення  $R = \frac{P}{i^2}$ .

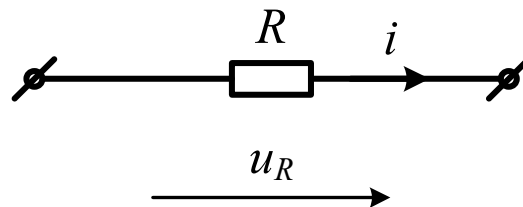


Рис. 2.7

$$u_R = R \cdot i. \quad (2.14)$$

Індуктивність  $L$  характеризує магнітне поле контуру  $W_M = \frac{Li^2}{2}$ , а також ЕРС самоіндукції. При цьому вважається, що магнітне поле існує тільки в контурі, а в навколишньому середовищі воно відсутнє.

Ємність  $C$  характеризує енергію електричного поля ділянки  $W_e = \frac{Cu_C^2}{2}$ , а також заряд ділянки  $q = Cu_C$ . Якщо в електричному колі протікає струм промислової частоти, або струм частотою не вище 1000 Гц, то для зображення такого кола необхідна обмежена кількість елементів  $R$ ,  $L$ ,  $C$ . Так, для зображення резистора  $R$  достатньо всього одного елемента (рис. 2.7).

Для зображення котушки індуктивності достатньо двох елементів (рис. 2.8).



Рис. 2.8

Розрахункова схема реального конденсатора може складатись як і з двох елементів (рис. 2.9), так і з трьох (рис. 2.10).

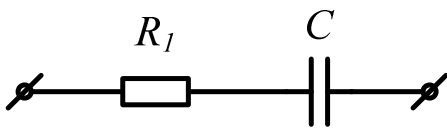


Рис. 2.9

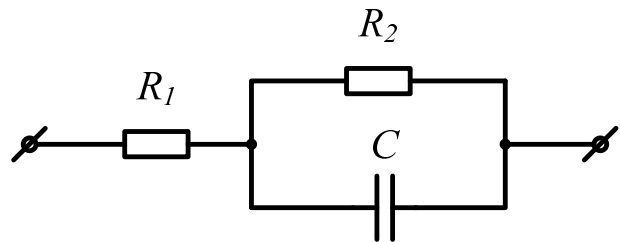


Рис. 2.10

Розрахункові схеми реального кола з обмеженою кількістю елементів  $R$ ,  $L$ ,  $C$  отримали назву **схеми з зосередженими параметрами**.

Якщо ж в колі досліджують струм високої частоти, то розрахункові схеми такого кола ускладнюються. Так, наприклад, в котушці необхідно враховувати опір кожного витка, індуктивність кожного витка, міжвіткові ємності.

Для точного аналізу кола при високих та надвисоких частотах струму розрахункова схема повинна мати необмежено велику кількість елементів  $R$ ,  $L$ ,  $C$ . В такому випадку коло і його розрахункову схему називають **колом або схемою з розподіленими параметрами**.

### 2.1.6. Закони Кірхгофа для кола змінного струму.

#### Перший закон Кірхгофа.

Алгебраїчна сума миттєвих струмів віток, з'єднаних у вузол, дорівнює нулю

$$\sum i_k = 0, \quad (2.15)$$

$i_k$  – миттєвий струм.

Правило запису рівняння таке саме, як і для постійного струму.

#### Другий закон Кірхгофа.

Для реального кола змінного струму приходимо до неоднозначностей при визначенні напруги між двома певними точками, але розрахованої по різним шляхам. Тому виникла необхідність замінити реальне коло ідеалізованим, в якому магнітні поля зосереджені тільки в індуктивностях, а в навколишньому середовищі вони відсутні. Тоді для такого ідеалізованого кола другий закон Кірхгофа можна сформулювати подібним чином як і для кола постійного струму.

В будь-якому замкненому контурі ідеалізованого кола алгебраїчна сума миттєвих напруг на ділянках контуру дорівнює алгебраїчній сумі миттєвих ЕРС:

$$\sum u_k = \sum e_k, \quad (2.16)$$

$e_k$  – миттєва ЕРС  $k$ -тої вітки,  $u_k$  – миттєва напруга  $k$ -тої вітки.

$$u_k = u_{Rk} + u_{Lk} + u_{Ck} = R_k i_k + L_k \frac{di_k}{dt} + \frac{1}{C_k} \int i_k dt. \quad (2.17)$$

Таким чином напруга  $k$ -тої вітки визначається по формулі (2.17).

Література: [3]; с. 115-119.

**Лекція 10. Резистивний, індуктивний і ємнісний елементи в колі синусоїдного струму.**

**2.1.7. Напруги і потужності елементів R, L, C при синусоїдному струмі. Активні і реактивні опори.**

**2.1.7.1. Опір R в колі синусоїдного струму.**

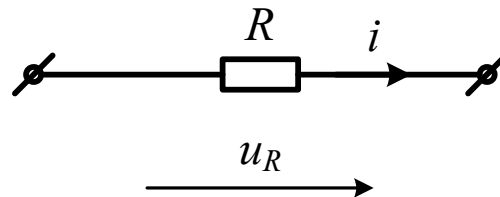


Рис. 2.11

Нехай струм, що тече через опір, змінюється за синусоїдним законом:

$$i = I_m \sin(\omega t + \psi_i).$$

Тоді за законом Ома напруга на опорі дорівнюватиме

$$u_R = Ri = R \cdot I_m \sin(\omega t + \psi_i).$$

$$R \cdot I_m = U_{Rm} \text{ – амплітуда напруги на опорі } R;$$

$$u_R = U_{Rm} \sin(\omega t + \psi_i).$$

При синусоїдному струмі напруга на резисторі теж синусоїдна і синфазна зі струмом. Часові графіки струму і напруги по резисторі зображені на рис. 2.12.

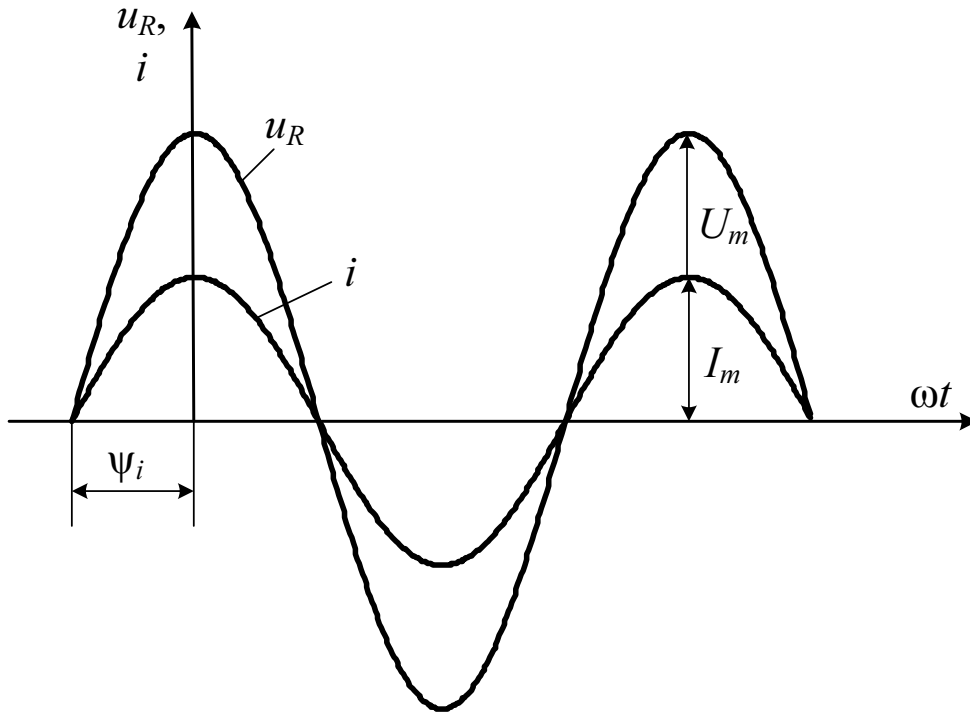


Рис. 2.12

Запишемо зображення струму і напруги резистора комплексними числами.

$$\dot{i} \equiv \dot{I}_m(t) = I_m e^{j\psi_i} e^{j\omega t} = \dot{I}_m e^{j\omega t},$$

$$\dot{i} \equiv \dot{I}_m = I_m e^{j\psi_i}, \quad u_R \equiv \dot{U}_{Rm} = R \cdot \dot{I}_m = R \cdot I_m e^{j\psi_i};$$

$$\dot{U}_{Rm} = R \cdot \dot{I}_m, \quad \dot{U}_R = R \cdot \dot{I} \quad (2.18)$$

(2.18) - закон Ома в комплексній формі.

Миттєва потужність  $p_R$  ділянки з опором  $R$  визначається як добуток миттєвих значень напруги і струму.

$$\begin{aligned}
 p_R &= u_R \cdot i = R \cdot i^2 = R \cdot I_m^2 \sin^2(\omega t + \psi_i) = 2R \cdot I^2 \sin^2(\omega t + \psi_i) = \\
 &= R \cdot I^2(1 - \cos 2(\omega t + \psi_i)). \quad (2.19)
 \end{aligned}$$

Із формули (2.19) випливає, що миттєва потужність  $p_R$  має постійну складову і складову, яка змінюється з подвійною частотою відносно частоти струму.

Визначимо середнє  $P_R$  за період значення миттєвої потужності.

$$P_R = \frac{1}{T} \int p_R dt = \frac{1}{T} \int RI^2 dt - \frac{1}{T} \int RI^2 \cos 2(\omega t + \psi_i) dt = RI^2.$$

$$P_R = RI^2 - \text{активна потужність} \quad (2.20)$$

Графіки зміни миттєвої потужності і струму зображені на рис. 2.13.

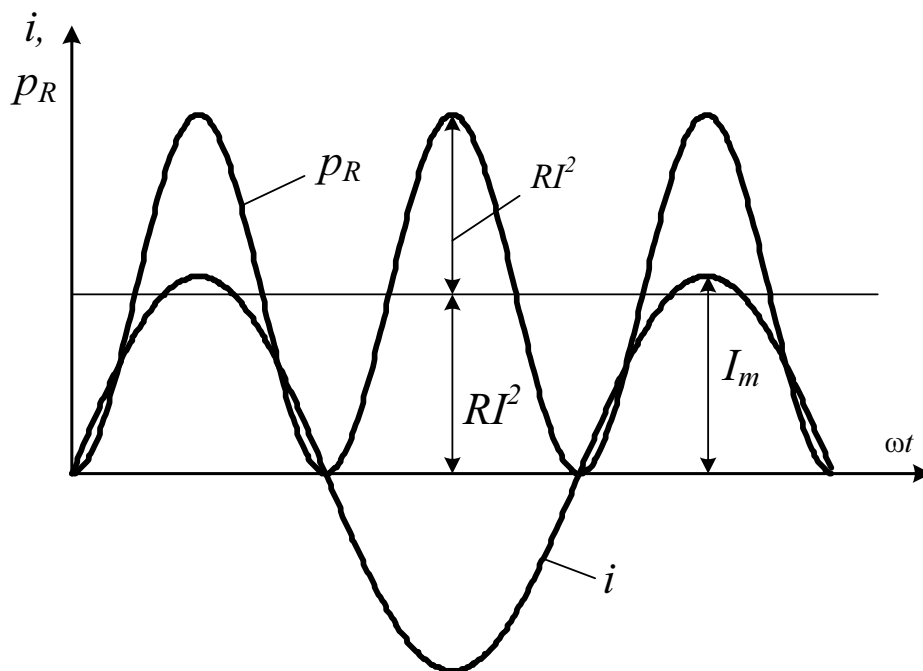


Рис. 2.13

### 2.1.7.2. Індуктивність $L$ в колі синусоїдного струму.

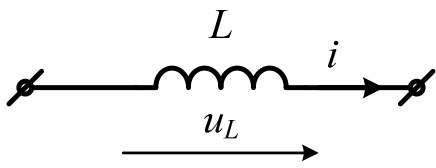


Рис. 2.14

$$i = I_m \sin(\omega t + \psi_i),$$

$$u_L = L \frac{di}{dt} = \omega L I_m \cos(\omega t + \psi_i) \quad (2.21)$$

$\omega L = X_L$  – реактивний опір індуктивності.

$X_L$  – розрахункова величина, враховує реакцію індуктивності на синусоїдний струм.

$$u_L = \omega L I_m \cos(\omega t + \psi_i) = X_L I_m \sin(\omega t + \psi_i + \frac{\pi}{2}) \quad (2.22)$$

Із отриманого рішення для  $u_L$  видно, що при синусоїдному струмі напруга на індуктивності теж синусоїдна функція, але зсунута на кут  $\pi/2$ . В цьому випадку говорять, що крива напруги  $u_L$  випереджає криву струму на  $\pi/2$ .

$$X_L \cdot I_m = U_{Lm} \text{ – амплітуда напруги; } \quad X_L = \frac{U_{Lm}}{I_m} = \frac{U_L}{I}$$

Із останнього співвідношення реактивний опір індуктивності  $X_L$  можна визначити як відношення амплітудного чи діючого значень напруги до струму індуктивності.

Графіки миттєвих значень напруги і струму індуктивності зображені на рис. 2.15.



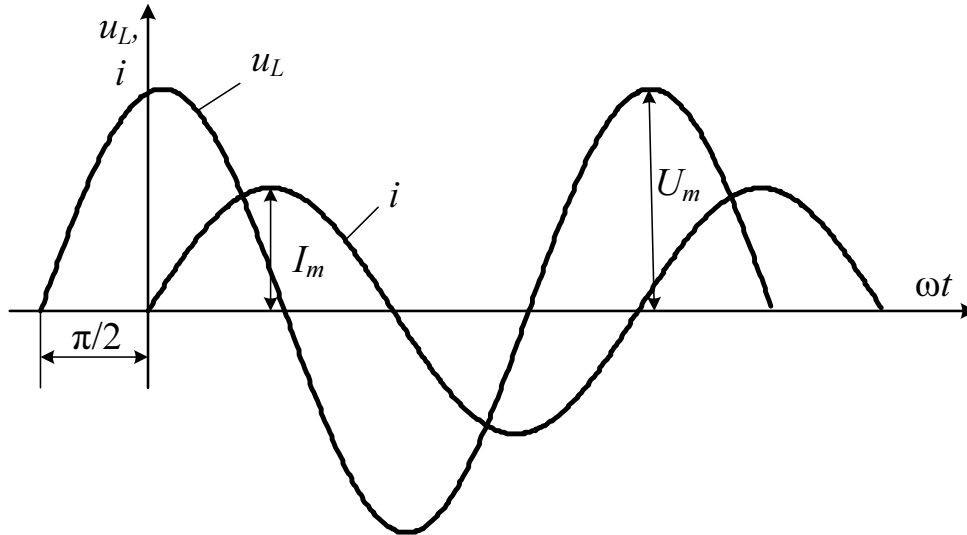


Рис. 2.15

Комплексне зображення струму і напруги індуктивності:

$$i = I_m \sin(\omega t + \psi_i) \stackrel{\bullet}{=} \dot{I}_m = I_m e^{j\psi_i},$$

$$u_L = X_L I_m \sin(\omega t + \psi_i + \frac{\pi}{2}) \stackrel{\bullet}{=} \dot{U}_{Lm} = X_L \dot{I}_m e^{j\psi_i} e^{j\frac{\pi}{2}};$$

$$e^{j\frac{\pi}{2}} = \cos \frac{\pi}{2} + j \sin \frac{\pi}{2} = j,$$

$$\dot{U}_{Lm} = jX_L \dot{I}_m, \quad \dot{U}_L = jX_L \dot{I} \quad (2.23)$$

(2.23) - закон Ома для ділянки з індуктивністю.

$$\frac{\dot{U}_{Lm}}{\dot{I}_{Lm}} = \frac{\dot{U}_L}{\dot{I}_L} = \underline{Z}_L - \text{комплексний опір індуктивності,}$$

$$\underline{Z}_L = jX_L.$$

$p_L$  миттєва потужність ділянки з індуктивністю:

$$p_L = u_L \cdot i = X_L I_m \cos(\omega t + \psi_i) \cdot I_m \sin(\omega t + \psi_i) =$$

$$= 2X_L I^2 \cos(\omega t + \psi_i) \sin(\omega t + \psi_i) = X_L I^2 \sin 2(\omega t + \psi_i).$$

$$p_L = X_L I^2 \sin 2(\omega t + \psi_i) \quad (2.24)$$

Із (2.24) видно, що миттєва потужність ділянки з індуктивністю при синусоїдному струмі є також синусоїдна функція, але має подвійну частоту по відношенню до струму. Середнє значення за період миттєвої потужності дорівнює 0. Тому як характеристика миттєвої потужності  $p_L$  надалі буде використовуватись амплітудне значення  $X_L I^2$ .

$$X_L I^2 = Q_L \quad (2.25)$$

(2.25) – реактивна потужність індуктивності.

Графіки зображені на рис. 2.16.

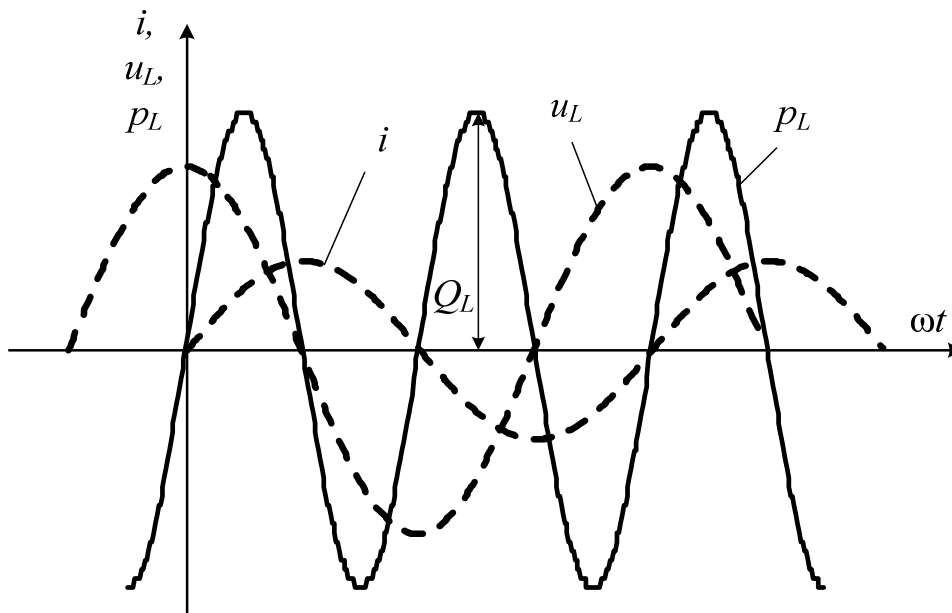


Рис. 2.16

### 2.1.7.3. Ємність $C$ в колі синусоїдного струму.

$$i = I_m \sin(\omega t + \psi_i), \quad (2.26)$$

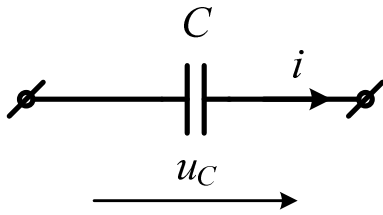


Рис. 2.17

$$u_C = \frac{1}{C} \int i dt,$$

$$u_C = -\frac{I_m}{\omega C} \cos(\omega t + \psi_i). \quad (2.27)$$

$$\frac{1}{\omega C} = X_C \quad - \quad \text{реактивний опір}$$

ємності,

$$I_m \cdot X_C = U_{Cm} \quad - \quad \text{амплітуда напруги на ємності}$$

$$\begin{aligned} u_C &= -I_m X_C \sin\left(\omega t + \psi_i + \frac{\pi}{2}\right) = I_m X_C \sin\left(\omega t + \psi_i - \frac{\pi}{2}\right) = \\ &= U_{Cm} \sin\left(\omega t + \psi_i - \frac{\pi}{2}\right). \end{aligned} \quad (2.28)$$

Порівнюючи формули (2.26) та (2.28) бачимо, що при синусоїдному струмі напруга на ємності є також синусоїдна, тієї ж частоти, але зсунута відносно струму на кут  $-\pi/2$ . Тобто крива напруги на ємності відстає від кривої струму (рис. 2.18).

$$X_C = \frac{U_{Cm}}{I_m} = \frac{U_C}{I}. \quad (2.29)$$

Комплексні зображення струму і напругу ємності:

$$i = I_m \sin(\omega t + \psi_i) \stackrel{\bullet}{=} \dot{I}_m = I_m e^{j\psi_i},$$

$$u_C = U_{Cm} \sin\left(\omega t + \psi_i - \frac{\pi}{2}\right) \stackrel{\bullet}{=} \dot{U}_{Cm} = X_C I_m e^{j\psi_i} e^{-j\frac{\pi}{2}} =$$

$$= \dot{I}_m X_C e^{-j\frac{\pi}{2}} = -jX_C \dot{I}_m.$$

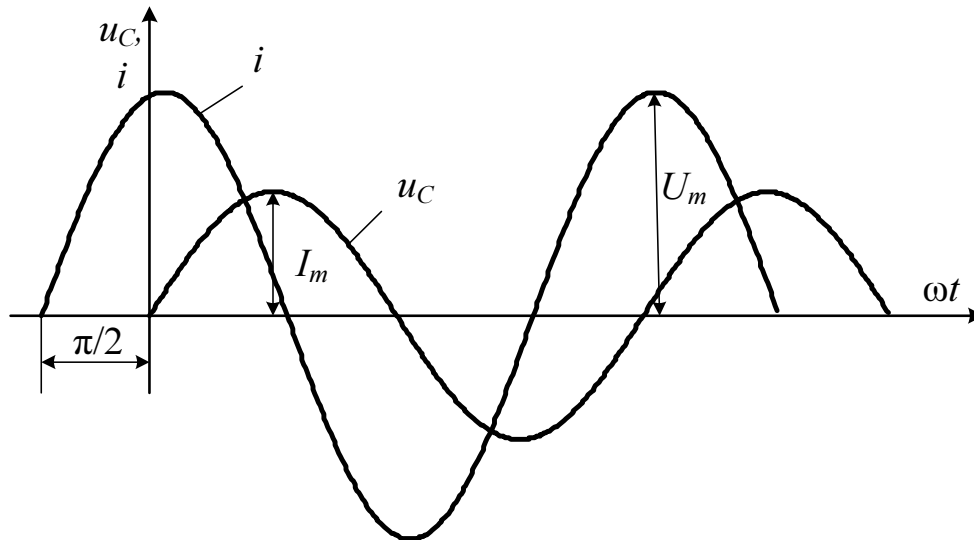


Рис. 2.18

$$\dot{U}_{Cm} = -jX_C \dot{I}_m, \quad \dot{U}_C = -jX_C \dot{I}. \quad (2.30)$$

(2.30) - закон Ома для ділянки з ємністю.

$$\frac{\dot{U}_{Cm}}{\dot{I}_m} = \frac{\dot{U}_C}{\dot{I}} = \underline{Z}_C - \text{комплексний опір ємності.}$$

$$\underline{Z}_C = -jX_C.$$

Миттєва потужність ділянки:

$$\begin{aligned} p_C &= u_C \cdot i = -X_C I_m \cos(\omega t + \psi_i) \cdot I_m \sin(\omega t + \psi_i) = \\ &= -2X_C I^2 \cos(\omega t + \psi_i) \sin(\omega t + \psi_i) = -X_C I^2 \sin 2(\omega t + \psi_i). \end{aligned}$$

При синусоїдному струмі миттєва потужність  $p_C$  є також синусоїдною функцією, але має частоту, подвійну по відношенню до частоти струму. Середнє за період значення дорівнює 0, тому для характеристики використовують амплітудне значення  $X_C I^2 = Q_C$  – реактивна потужність ємності.

Графіки миттєвої потужності, напруги і струму зображено на рис. 2.19.

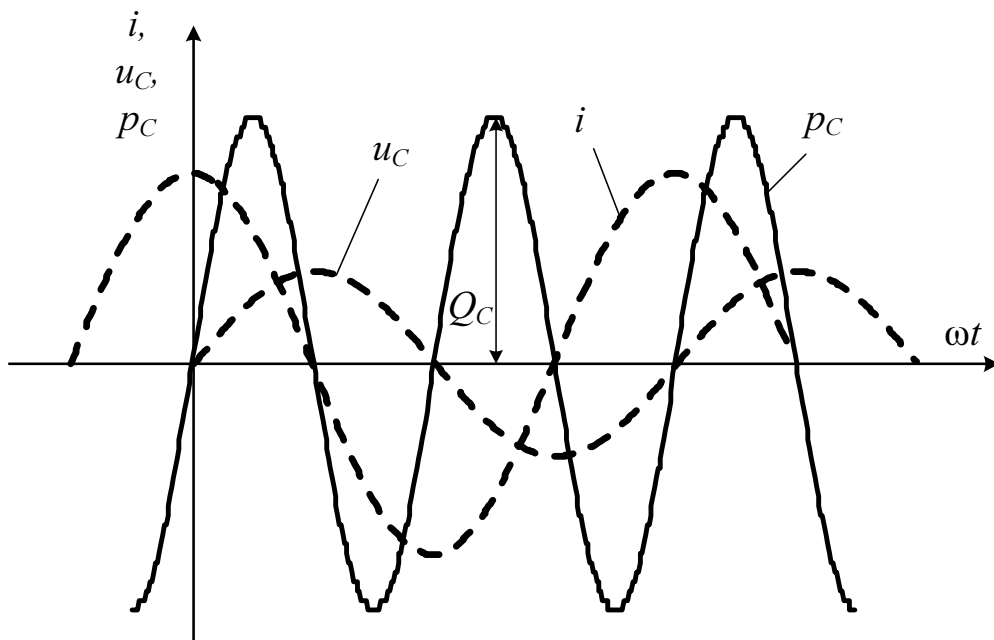


Рис. 2.19

**Література:** [1]; с.163-168, [3]; с.137-138

**Лекція 11. Послідовне і паралельне з'єднання R, L, C-елементів в колі синусоїдного струму.**

**2.1.8. Послідовне з'єднання елементів R, L, C в колі синусоїдного струму.**

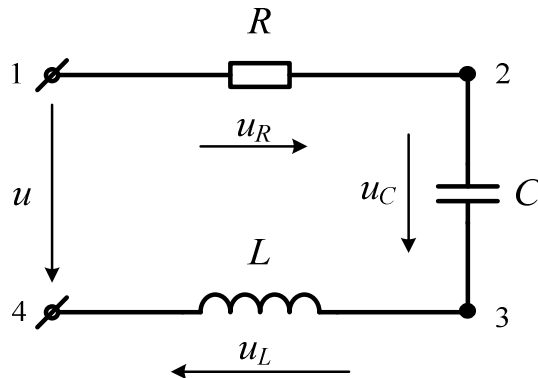


Рис. 2.20

$$i = I_m \sin(\omega t + \psi_i) , \quad (2.31)$$

$$u_R = R \cdot I_m \sin(\omega t + \psi_i) , \quad (2.32)$$

$$u_L = X_L \cdot I_m \sin\left(\omega t + \psi_i + \frac{\pi}{2}\right), \quad (2.33)$$

$$u_C = -X_C \cdot I_m \sin\left(\omega t + \psi_i + \frac{\pi}{2}\right), \quad (2.34)$$

$$u = u_{14} = u_R + u_C + u_L = u_{12} + u_{24}, \quad (2.35)$$

$$u_{24} = u_{23} + u_{34} = u_C + u_L = (X_L - X_C) I_m \sin\left(\omega t + \psi_i + \frac{\pi}{2}\right), \quad (2.36)$$

$X_L - X_C = X$  – реактивний опір послідовного з'єднання  $L$  і  $C$ .

$X_L > 0, X_C > 0; \quad X > 0$ , якщо  $X_L > X_C$ ;

$X < 0$ , якщо  $X_L < X_C$ .

$u_{24} = XI_m \sin\left(\omega t + \psi_i + \frac{\pi}{2}\right)$  – реактивна напруга послідовного

з'єднання  $L$  і  $C$ ,

$XI_m = U_{pm}$  – амплітуда реактивної складової напруги

$$u_p = U_{pm} \sin\left(\omega t + \psi_i + \frac{\pi}{2}\right).$$

Реактивна складова напруги зсунута відносно струму на кут  $\pi/2$ .

$$u_p \stackrel{\bullet}{=} U_{pm} = X \cdot I_m e^{j\psi_i} e^{j\frac{\pi}{2}} = X \cdot I_m e^{j\frac{\pi}{2}} = jX \cdot I_m. \quad (2.37)$$

$u_R = u_a$  – активна складова напруги

Активна складова напруги збігається по фазі зі струмом.

$$\dot{U}_{am} = \dot{U}_{Rm} = R \cdot \dot{I}_m \text{ – комплексна амплітуда активної складової}$$

напруги.

$$u = u_{12} + u_{24} = u_a + u_p \quad (2.38)$$

Запишемо рівняння (2.35) і (2.38) комплексними амплітудами:

$$\dot{U}_m = \dot{U}_{Rm} + \dot{U}_{Cm} + \dot{U}_{Lm}, \quad (2.39)$$

$$\dot{U}_m = \dot{U}_{am} + \dot{U}_{pm}. \quad (2.40)$$

Враховуючи значення комплексних амплітуд складових рівнянь (2.39) і (2.40) отримаємо:

$$\dot{U}_m = R \cdot \dot{I}_m - jX_C \cdot \dot{I}_m + jX_L \cdot \dot{I}_m, \quad (2.41)$$

$$\dot{U}_m = R \cdot \dot{I}_m + jX \cdot \dot{I}_m, \quad (2.42)$$

$$\dot{U}_m = (R + jX) \cdot \dot{I}_m . \quad (2.43)$$

$R + jX = \underline{Z}$  - комплексний опір послідовного з'єднання  $R, L, C$ .

$$R + j(X_L - X_C) = \underline{Z}.$$

Побудуємо векторну діаграму (рис. 2.21) в комплексній площині у відповідні з рівняннями (2.41) та (2.42).

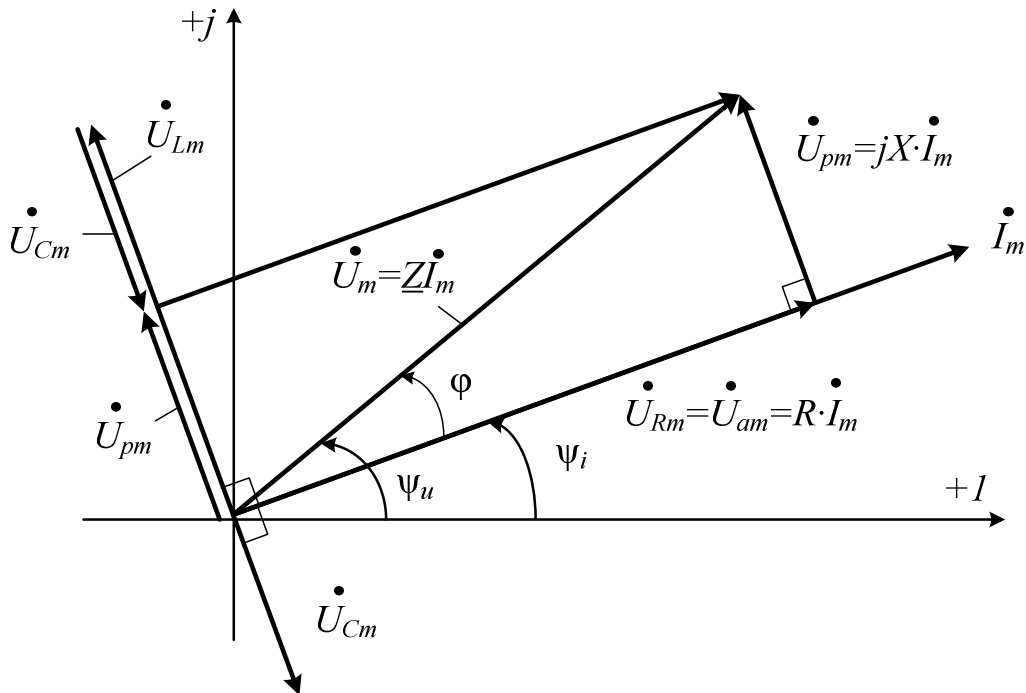


Рис. 2.21



### 2.1.9. Трикутники напруг і опорів.

Прямокутний трикутник, катетами якого є реактивна і активна напруги, називається трикутником напруг.

Якщо сторони трикутника напруг зменшити в  $I_m$  раз, то отримаємо новий трикутник подібний попередньому, катетами якого будуть  $R$ ,  $X$  і гіпотенуза  $Z$ . Цей трикутник називається трикутником опорів.

Розміщення трикутника опорів на комплексній площині приведено на рис. 2.22.

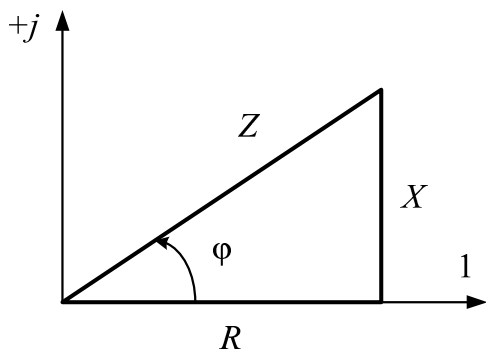


Рис. 2.22

$$X > 0, \quad \varphi > 0.$$

$$\underline{Z} = Z e^{j\varphi}. \quad (2.45)$$

$Z$  - повний опір.

Співвідношення в трикутнику

опорів

$$Z = \sqrt{R^2 + X^2},$$

$$Z = \sqrt{R^2 + (X_L - X_C)^2}. \quad (2.46)$$

$$\varphi = \arctg\left(\frac{X}{R}\right) = \arctg\left(\frac{X_L - X_C}{R}\right), \quad (2.47)$$

$$R = Z \cdot \cos \varphi, \quad (2.48)$$

$$X = Z \cdot \sin \varphi. \quad (2.49)$$

Закон Ома для послідовного з'єднання  $R$ ,  $L$ ,  $C$  в комплексній формі  
(2.50)

$$\dot{U}_m = \underline{Z} \cdot \dot{I}_m, \quad \dot{U} = \underline{Z} \cdot \dot{I}. \quad (2.50)$$

$$\dot{U} = Z \cdot e^{j\varphi} \cdot I \cdot e^{j\psi_i} = U \cdot e^{j\psi_u},$$

$U = Z \cdot I$  – закон Ома для діючих значень,

$U$  - діюче значення напруги,  $I$  - діюче значення струму.

### 2.1.10. Паралельне з'єднання елементів $R, L, C$ в колі синусоїдного струму.

Нехай тепер  $R, L, C$  з'єднані паралельно (див. рис. 2.23).

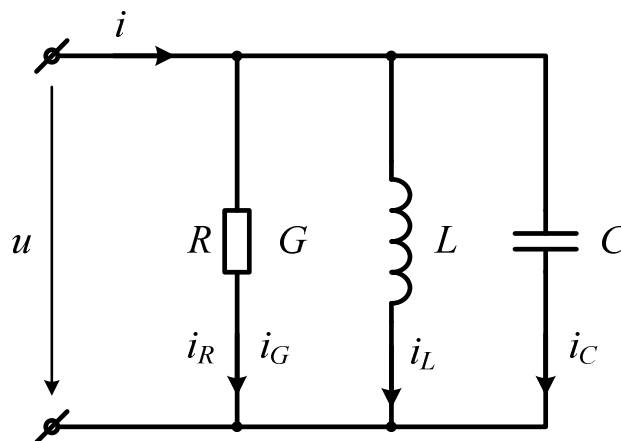


Рис. 2.23

До кола прикладено синусоїдну напругу

$$u = U_m \sin(\omega t + \psi_u) \quad (2.51)$$

Струм в вітці з резистором

$$i_R = i_G = G \cdot u = G \cdot U_m \sin(\omega t + \psi_u) \quad ;$$

$G \cdot U_m = I_{Gm} = I_{am}$  – амплітуда активної складової струму.

$$i_R = i_G = i_a = I_{am} \sin(\omega t + \psi_u). \quad (2.52)$$

$$\dot{I}_{Gm} = \dot{I}_{am} = G \cdot \dot{U}_m e^{j\psi_u} = G \cdot \dot{U}_m, \quad u \doteq \dot{U}_m = U_m e^{j\psi_u}.$$

Знайдемо струм в вітці з котушкою індуктивності.

$$u_L = L \frac{di}{dt}, \quad i = \frac{1}{L} \int u dt, \quad i_L = -\frac{U_m}{\omega L} \cos(\omega t + \psi_u),$$

$\frac{1}{\omega L} = B_L$  – реактивна провідність ділянки з індуктивністю,

індуктивна провідність.

$$i_L = -B_L \cdot U_m \sin\left(\omega t + \psi_u + \frac{\pi}{2}\right);$$

$B_L \cdot U_m = I_{Lm}$  – амплітуда струму;

$$i_L = I_{Lm} \sin\left(\omega t + \psi_u - \frac{\pi}{2}\right). \quad (2.53)$$

Комплекс струму в вітці з котушкою

$$\dot{i}_L \stackrel{\bullet}{=} \dot{I}_{Lm} = B_L \cdot U_m e^{j\psi_u} \cdot e^{-j\frac{\pi}{2}} = B_L \cdot \dot{U}_m \cdot e^{-j\frac{\pi}{2}} = -jB_L \cdot U_m.$$

Знайдемо струм в вітці з конденсатором:

$$i_C = C \frac{du_C}{dt} = \omega C \cdot U_{Cm} \cos(\omega t + \psi_u),$$

$\omega C = B_C$  – ємнісна провідність;

$\omega C \cdot U_m = B_C \cdot U_m = I_{Cm}$  – амплітуда струму;

$$i_C = I_{Cm} \sin\left(\omega t + \psi_u + \frac{\pi}{2}\right), \quad (2.54)$$

$$\dot{i}_C \stackrel{\bullet}{=} \dot{I}_{Cm} = B_C \cdot U_m e^{j\psi_u} \cdot e^{j\frac{\pi}{2}} = B_C \cdot \dot{U}_m \cdot e^{j\frac{\pi}{2}} = jB_C \cdot U_m$$

$i_p = i_L + i_C$  – реактивна складова струму;

$$i_p = B_L \cdot U_m \sin\left(\omega t + \psi_u - \frac{\pi}{2}\right) + B_C \cdot U_m \sin\left(\omega t + \psi_u + \frac{\pi}{2}\right) =$$

$$= (B_L - B_C) \cdot U_m \sin\left(\omega t + \psi_u - \frac{\pi}{2}\right) = B \cdot U_m \sin\left(\omega t + \psi_u - \frac{\pi}{2}\right).$$

$B_L - B_C = B$  – реактивна провідність;

Якщо  $B_L > B_C$ , то  $B > 0$ ; коли  $B_L < B_C$  то  $B < 0$ .

$$i_p \stackrel{\bullet}{=} \dot{I}_{pm} = B \cdot U_m e^{j\psi_u} e^{-j\frac{\pi}{2}} = B \cdot \dot{U}_m e^{-j\frac{\pi}{2}} = -jB \cdot \dot{U}_m.$$

$$i = i_G + i_L + i_C = i_a + i_p;$$

$$\dot{I}_m = \dot{I}_{Gm} + \dot{I}_{Lm} + \dot{I}_{Cm}, \quad (2.55)$$

$$\dot{I}_m = \dot{I}_{am} + \dot{I}_{pm},$$

$$\dot{I}_m = G \cdot \dot{U}_m - jB_L \cdot \dot{U}_m + jB_C \cdot \dot{U}_m, \quad (2.56)$$

$$\dot{I}_m = G \cdot \dot{U}_m - jB \cdot \dot{U}_m. \quad (2.57)$$

Векторну діаграму струмів в комплексній площині по (2.56) та (2.57) зображено на рис. 2.24.

$$\dot{I}_m = G \cdot \dot{U}_m - jB \cdot \dot{U}_m = (G - jB) \cdot \dot{U}_m = \underline{Y} \cdot \dot{U}_m,$$

$G - jB = \underline{Y}$  – комплексна провідність паралельного з'єднання.

$$\dot{I}_m = \underline{Y} \cdot \dot{U}_m, \quad \dot{I} = \underline{Y} \cdot \dot{U}. \quad (2.58)$$

(2.58) - закон Ома для ділянки з паралельним з'єднанням активних та реактивних елементів.

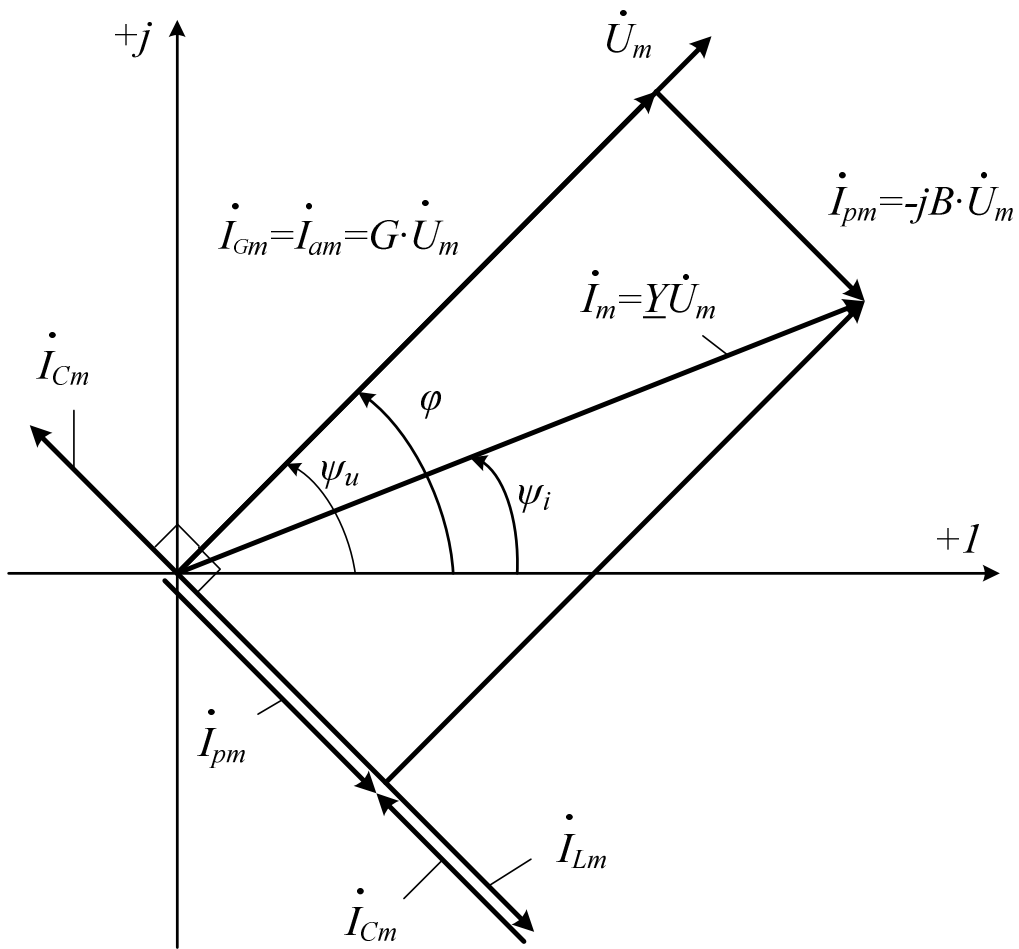


Рис. 2.24

### 2.1.11. Трикутники струмів і провідностей.

Прямокутний трикутник, катетами якого є активна і реактивна складові струму, називається трикутником струму.

Якщо трикутник струму зменшити в  $\dot{U}_m$  раз, то отримаємо трикутник провідностей.

Розміщення трикутника провідностей на комплексній площині зображено на рис. 2.25.

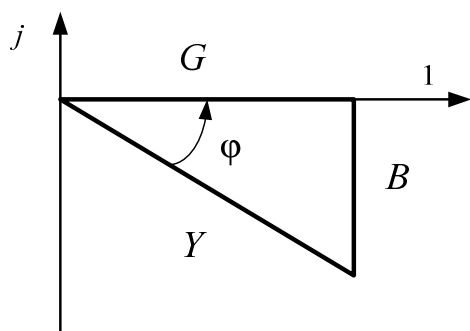


Рис. 2.25

$$B > 0, \quad \varphi > 0,$$

$$\underline{Y} = Y e^{-j\varphi},$$

$Y$  - повна провідність.

$$Y = \sqrt{G^2 + B^2},$$

$$Y = \sqrt{G^2 + (B_L - B_C)^2}; \quad (2.59)$$

$$\varphi = \operatorname{arctg}\left(\frac{B}{G}\right) = \operatorname{arctg}\left(\frac{B_L - B_C}{G}\right), \quad (2.60)$$

$$G = Y \cdot \cos \varphi \quad (2.61)$$

$$B = Y \cdot \sin \varphi \quad (2.62)$$

$$\dot{I} = \underline{Y} \cdot \dot{U} = Y \cdot e^{-j\varphi} \cdot U \cdot e^{j\psi_u} = I \cdot e^{j(\psi_u - \varphi)} = I \cdot e^{j\psi_i},$$

$Y \cdot U = I$  - закон Ома для діючих значень в колі з паралельним з'єднанням активних та реактивних елементів.

**Література:** [3], с.119-122, с.127-131

**Лекція 12. Розрахунок кола синусоїдного струму символічним (комплексним) методом.**

**2.1.12. Пасивний двополюсник при синусоїдному струмі. Умови еквівалентності схем заміщення двополюсника.**

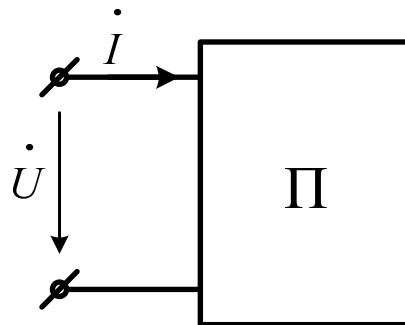


Рис. 2.26

Незалежно від кількості елементів двополюсника його можна замінити еквівалентними схемами, які матимуть 2 елементи, з'єднані або послідовно (рис. 2.27,а) або паралельно (рис. 2.27,б).

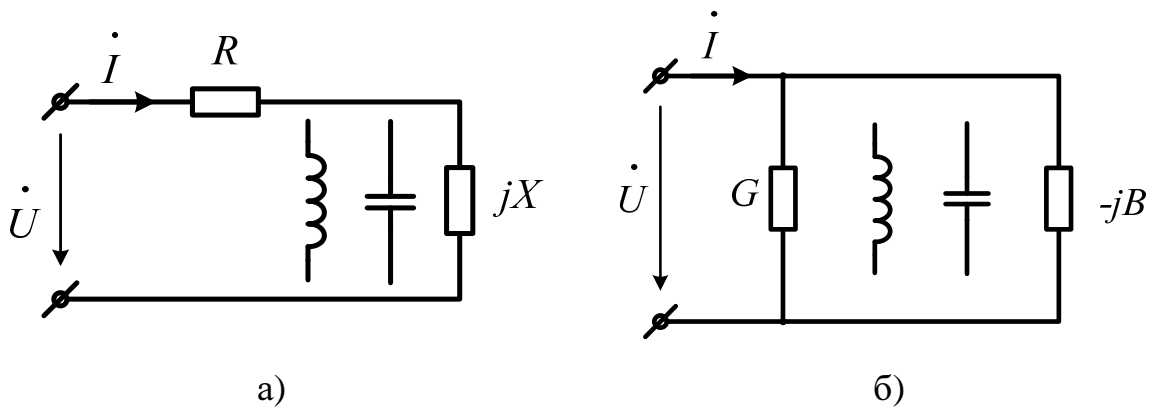


Рис. 2.27

Схеми рис. 2.27 будуть еквівалентні схемі рис. 2.26, якщо при однакових комплексних напругах будуть однакові струми.

$$\underline{Z} = R + jX ; \quad \underline{Y} = G - jB .$$

$$\dot{I} = \underline{Y} \cdot \dot{U} \text{ - для рис. 2.27,б.}$$

$$\text{Для рис. 2.27,а: } \dot{U} = \underline{Z} \cdot \dot{I};$$

$$\dot{U} = \underline{Z} \cdot \underline{Y} \cdot \dot{U};$$

$$\underline{Z} \cdot \underline{Y} = 1. \quad (2.63)$$

Рівняння (2.63) вказує на те, що комплексна провідність і комплексний опір є величини, взаємно оберненими:

$$\underline{Y} = 1/\underline{Z}; \quad (2.64)$$

$$\underline{Z} = 1/\underline{Y}. \quad (2.65)$$

Повні опори і провідності також величини взаємно обернені:

$$Y = 1/Z; \quad Z = 1/Y \quad (2.66)$$

Що стосується активних і реактивних опорів і провідностей, то це не є величини взаємно обернені, а визначаються по наступним співвідношенням:

$$\underline{Y} = \frac{1}{\underline{Z}} = \frac{1}{R + jX} = G - jB,$$

$$G - jB = \frac{R - jX}{R^2 + X^2} = \frac{R}{R^2 + X^2} - j \frac{X}{R^2 + X^2};$$

$$G = \frac{R}{R^2 + X^2}, \quad B = \frac{X}{R^2 + X^2}. \quad (2.67)$$

Виконавши подібний аналіз для  $R$ ,  $X$  отримаємо такі рішення:

$$R = \frac{G}{G^2 + B^2}, \quad X = \frac{B}{G^2 + B^2}. \quad (2.68)$$

Вирази (2,67) (2.68) – називаються формулами еквівалентного переходу від опорів до провідностей чи від провідностей до опорів.



### 2.1.13. Закони Кірхгофа в комплексній формі.

#### Перший закон.

Для миттєвих значень:

$$\sum i_k = 0, \quad (2.69)$$

$i_k$  – миттєвий струм;

$$i_k = I_{km} \sin(\omega t + \psi_{ik}); \quad i_k \stackrel{\bullet}{=} I_{km} = I_{km} e^{j\psi_{ik}}.$$

Якщо всі миттєві струми  $i_k$  записати комплексними амплітудами

$\dot{I}_{km}$ , то тоді від (2.69) можна перейти до (2.70) для комплексних амплітуд:

$$\sum \dot{I}_{km} = 0 \text{ – для комплексних амплітуд;} \quad (2.70)$$

$$\sum \dot{I}_k = 0 \text{ – для комплексних діючих значень.} \quad (2.71)$$

Алгебраїчна сума комплексних струмів віток, з'єднаних у вузлі, дорівнює 0.

#### Другий закон.

$$\sum u_k = \sum e_k \text{ – для миттєвих значень.} \quad (2.72)$$

Нехай в електричному колі діють ЕРС однієї частоти, тоді в цьому колі буде протікати синусоїдний струм тієї ж частоти.

$e_k = E_{km} \sin(\omega t + \psi_{ek})$  – частота  $\omega$  для всіх  $e_k$  однакова;

$i_k = I_{km} \sin(\omega t + \psi_{ik});$

$$u_k = R_k i_k + L_k \frac{di_k}{dt} + \frac{1}{C_k} \int i_k dt \text{ – напруга } k \text{-тої вітки.} \quad (2.73)$$

Якщо струм будь-якої вітки кола змінюється по синусоїдному закону, то тоді співвідношення (2.73) може бути записано комплексними амплітудами.

$$\begin{aligned} \dot{U}_{km} &= R_k \cdot \dot{I}_{km} + j\omega \cdot L_k \cdot \dot{I}_{km} + \frac{\dot{I}_{km}}{j\omega \cdot C_k} = \\ &R_k \cdot \dot{I}_{km} + jX_{Lk} \cdot \dot{I}_{km} - jX_{Ck} \cdot \dot{I}_{km}. \end{aligned} \quad (2.74)$$

$$\dot{I}_{km} = I_{km} e^{j\psi_{ik}}; \quad (2.75)$$

$$\dot{e}_k = \dot{E}_{km} = E_{km} e^{j\psi_{ek}}. \quad (2.76)$$

З урахуванням (2.74) - (2.76) можна перейти до (2.77) для комплексних амплітуд та комплексів діючих значень:

$$\sum (R_k + jX_k) \cdot \dot{I}_{km} = \sum \dot{E}_{km}. \quad (2.77)$$

$$R_k + jX_k = \underline{Z}_k;$$

$$\sum \underline{Z}_k \cdot \dot{I}_{km} = \sum \dot{E}_{km}, \quad \sum \underline{Z}_k \cdot \dot{I}_k = \sum \dot{E}_k. \quad (2.78)$$

*Алгебраїчна сума добутків комплексних струмів на комплексні опори віток в будь-якому замкненому контурі кола дорівнює алгебраїчній сумі комплексних ЕРС цього контуру.*

#### **2.1.14. Символічний метод розрахунку кола синусоїдного струму (метод комплексних амплітуд).**

Із попереднього аналізу видно, що при запису рівнянь кола синусоїдного струму комплексними функціями інтегрально-диференціальні співвідношення для миттєвих значень перетворюються в алгебраїчні рівняння для комплексних амплітуд. Рішення рівнянь Кірхгофа, записаних комплексними амплітудами, будуть значно

простішими, ніж рішення інтегрально-диференціальних співвідношень для миттєвих значень. Це відомі рішення рівнянь (метод Гауса, метод Крамера), тобто ці рішення будуть подібні рішенням рівнянь електричного кола для постійного струму. Крім рівнянь Кірхгофа в комплексній формі, можна також використати відомі із попереднього аналізу рівняння через контурні струми та через вузлові потенціали чи напруги. Але в рівняннях для комплексних амплітуд є певні відмінності від рівнянь для кола постійного струму. В рівняннях для кола постійного струму були присутні дійсні функції струмів, дійсні опори чи провідності. В рівняннях же для комплексних амплітуд в (2.70) та (2.78) на відміну від рівнянь постійного струму, присутні не дійсні синусоїдні функції струму, а їх комплексні амплітуди, які виступають як певні символи дійсних синусоїдних функцій та наруг, а замість опорів та провідностей віток в ці рівняння входять комплексні опори чи провідності. Розв'язавши рівняння, отримаємо комплексні струми чи напруги, по яких потім необхідно встановити дійсні синусоїдні функції струму та напруги. Тому такий метод використання комплексних функцій для аналізу кола синусоїдного струму отримав назву символічного методу, бо при цьому амплітуди струмів і напруг є тільки відповідностями для синусоїдних струмів і напруг. В дійсності ж мова йде тільки про форму запису рівнянь, складених на основі законів Кірхгофа чи іншими методами (МКС, МВП) з використанням комплексних амплітуд.

Розглянемо приклад розрахунку кола синусоїдного струму (рис. 2.28,а) символічним методом.

Дано:  $e = 50 \cdot \sqrt{2} \sin(\omega t + 30^\circ)$  В,  $R_1 = 20$  Ом,  $R_2 = 10$  Ом,  $R_3 = 15$  Ом,  $X_1 = 10$  Ом,  $X_2 = 5$  Ом,  $X_3 = 15$  Ом. Визначити струми в колі і побудувати топографічну діаграму напруг.

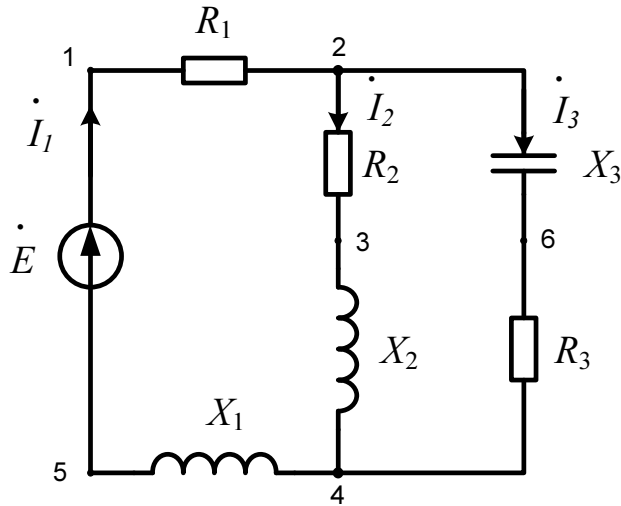


Рис. 2.28,а

Розраховуємо комплексні  
опори віток

$$\underline{Z}_1 = R_1 + jX_1 = 20 + j10 = 11,18e^{j63,43^\circ} \text{ Ом},$$

$$\underline{Z}_2 = R_2 + jX_2 = 10 + j5 = 11,18e^{j26,56^\circ} \text{ Ом},$$

$$\underline{Z}_3 = R_3 - jX_3 = 15 - j15 = 21,21e^{-j45^\circ} \text{ Ом}.$$

Еквівалентний опір кола

$$\underline{Z} = \underline{Z}_1 + \frac{\underline{Z}_2 \cdot \underline{Z}_3}{\underline{Z}_2 + \underline{Z}_3} = 20 + j10 + \frac{11,18e^{j26,56^\circ} \cdot 21,21e^{-j45^\circ}}{10 + j5 + 15 - j15} = 17,34e^{j37,3^\circ}$$

Струми в колі

$$\dot{I}_1 = \frac{\dot{E}}{\underline{Z}} = \frac{50e^{j30^\circ}}{17,34e^{j37,3^\circ}} = 2,88e^{-j7,3^\circ} \text{ А},$$

$$\dot{I}_2 = \dot{I}_1 \frac{\underline{Z}_3}{\underline{Z}_2 + \underline{Z}_3} = 2,88e^{-j7,3^\circ} \cdot \frac{21,21e^{-j45^\circ}}{10 + j5 + 15 - j15} = 2,27e^{-j30,53^\circ} \text{ А},$$

$$\dot{I}_3 = \dot{I}_1 \frac{\underline{Z}_2}{\underline{Z}_2 + \underline{Z}_3} = 2,88e^{-j7,3^\circ} \cdot \frac{11,18e^{j26,56^\circ}}{10 + j5 + 15 - j15} = 1,197e^{j41,04^\circ} \text{ А}.$$

Використовуючи закон Ома в комплексній формі, розраховують напруги на кожному елементі кола:

$$U_{12} = 14,14e^{-j7,32^\circ} \text{ В,}$$

$$U_{23} = 22,71e^{-j30,52^\circ} \text{ В,}$$

$$U_{34} = 11,35e^{j59,47^\circ} \text{ В,}$$

$$U_{45} = 28,82e^{j82,67^\circ} \text{ В,}$$

$$U_{26} = 17,95e^{-j48,96^\circ} \text{ В,}$$

$$U_{64} = 17,95e^{j41^\circ} \text{ В.}$$

За даними розрахунків побудовано топографічну діаграму напруг, яка приведена на рис. 2.28,б.

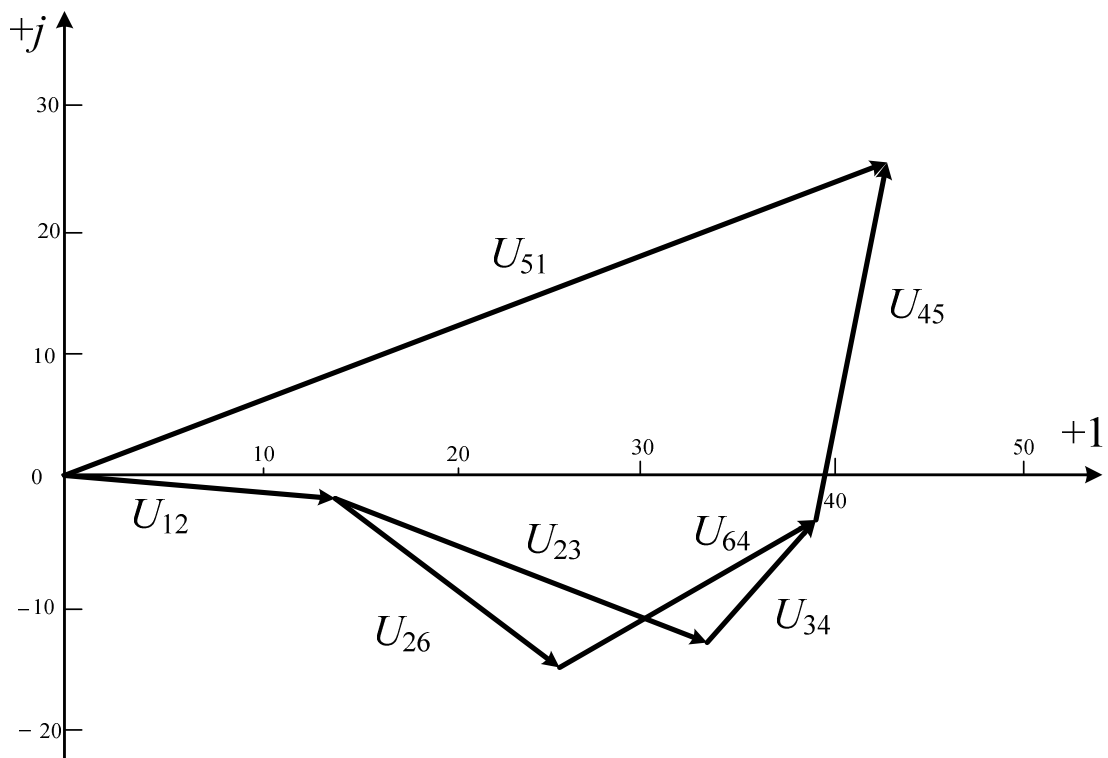


Рис. 2.28,б

Література : [1], с.203-213.

## Лекція 13. Потужності кола синусоїдного струму.

### 2.1.15. Потужності кола синусоїдного струму. Активна, реактивна і повна потужності кола.

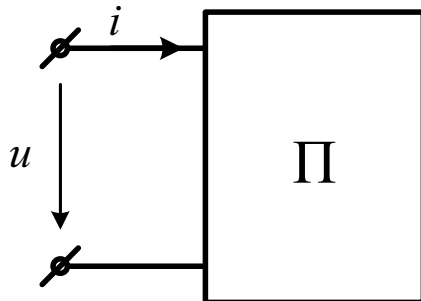


Рис. 2.29,а

Нехай маємо пасивний двополюсник:

$$u = \sqrt{2}U \sin \omega t, \quad i = \sqrt{2}I \sin(\omega t - \varphi),$$

$\varphi$  – кут зсуву фаз між напругою і струмом,

$p$  – миттєва потужність.

$$p = ui = 2UI \sin(\omega t) \sin(\omega t - \varphi) = UI \cos \varphi - UI \cos(2\omega t - \varphi) \quad (2.79)$$

Миттєва потужність має постійну складову та складову, яка змінюється з подвійною частотою відносно частоти струму.

Середнє за період значення миттєвої потужності (активна потужність  $P$ ):

$$P = \frac{1}{T} \int_0^T p dt = \frac{1}{T} \int_0^T UI \cos \varphi dt - \frac{1}{T} \int_0^T UI \cos(2\omega t - \varphi) dt = UI \cos \varphi.$$

$$P = UI \cos \varphi \quad \text{– активна потужність} \quad (2.80)$$

При заданих діючих значеннях напруги і струму активна потужність залежить від кута зсуву фаз між ними.

$$\varphi = 0, \quad \cos \varphi = 1, \quad P = P_{max} = UI = S.$$

$S$  – повна потужність

$$S = U \cdot I. \quad (2.81)$$

$$UI \sin \varphi = Q \quad \text{– реактивна потужність,} \quad (2.82)$$

Із співвідношень (2.80) - (2.82) видно такий зв'язок між  $P$ ,  $Q$ ,  $S$ :

$$P^2 + Q^2 = S^2, \quad S = \sqrt{P^2 + Q^2}. \quad (2.83)$$

Одиниці виміру:

$P \rightarrow \text{Вт, кВт, МВт};$

$S \rightarrow B \cdot A, \text{кВ} \cdot A, \text{МВ} \cdot A;$

$Q \rightarrow B \cdot A_p, \text{кВ} \cdot A_p, \text{МВ} \cdot A_p.$

### 2.1.16. Співвідношення між потужностями і параметрами схеми.

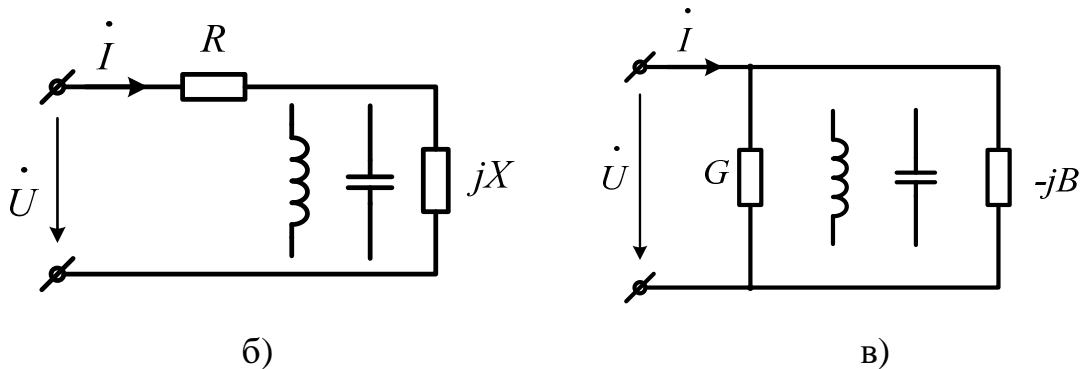


Рис. 2.29

$$R = Z \cos \varphi, \quad X = Z \sin \varphi, \quad G = Y \cos \varphi, \quad B = Y \sin \varphi,$$

$$U = I \cdot Z \qquad \qquad \qquad I = U \cdot Y$$

$$S = U \cdot I = I^2 \cdot Z, \tag{2.84}$$

$$P = UI \cos \varphi = I^2 Z \sin \varphi = I^2 R, \tag{2.85}$$

$$Q = UI \sin \varphi = I^2 Z \sin \varphi = I^2 X = I^2 (X_L - X_C) = Q_L - Q_C, \tag{2.86}$$

$$Q = \sum Q_L - \sum Q_C. \tag{2.87}$$

*Реактивна потужність – це алгебраїчна сума амплітуд миттєвих потужностей реактивних елементів.*

Співвідношення (2.84) - (2.86) дають зв'язок між повною, активною та реактивною потужностями та параметрами схеми заміщення рис. 2.29,б пасивного двополюсника.

Для схеми рис. 2.29,в відповідно матимемо:

$$S = U \cdot I = U^2 \cdot Y, \quad (2.88)$$

$$P = UI \cos \varphi = U^2 Y \cos \varphi = U^2 G, \quad (2.89)$$

$$Q = UI \sin \varphi = U^2 Y \sin \varphi = U^2 B = U^2 (B_L - B_C) = Q_L - Q_C. \quad (2.90)$$

**2.1.17. Визначення параметрів схеми заміщення споживача за показами вольтметра, амперметра, фазометра (чи ватметра).**

1) Є виміри:  $U$  – показ вольтметра,  $I$  – показ амперметра,  $\varphi$  – показ фазометра.

Для схеми рис. 2.29,б:

$$Z = \frac{U}{I}, \quad R = Z \cos \varphi, \quad X = Z \sin \varphi. \quad (2.91)$$

Якщо  $\varphi > 0$ , то  $X > 0$ ; якщо  $\varphi < 0$ , то  $X < 0$ .

Для схеми рис. 2.29,в:

$$Y = \frac{I}{U}, \quad G = Y \cos \varphi, \quad B = Y \sin \varphi. \quad (2.92)$$

Якщо  $\varphi > 0$ , то  $B > 0$ ; якщо  $\varphi < 0$ , то  $B < 0$ .

2) Маємо виміри:  $U$  – показ вольтметра,  $I$  – показ амперметра,  $P$  – показ ватметра.

Для схеми рис. 2.29,б:

$$Z = \frac{U}{I}, \quad R = \frac{P}{I^2}, \quad X = \pm \sqrt{Z^2 - R^2}. \quad (2.93)$$

Для рис. 2.29,в:



$$Y = \frac{I}{U}, \quad G = \frac{P}{U^2}, \quad B = \pm \sqrt{Y^2 - G^2}. \quad (2.94)$$

Визначення знаків для  $X$  або  $B$  проводиться через додаткові виміри.

### 2.1.18. Комплексна потужність

а) Споживач.

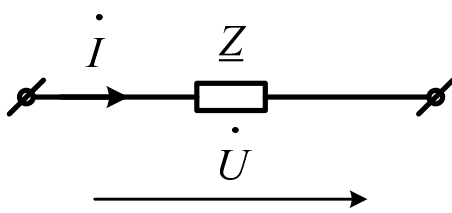


Рис. 2.30

$\underline{Z}$  – комплексний опір,

$$\underline{Z} = Ze^{j\varphi}.$$

$$\dot{U} = Ue^{j\psi_u}, \quad \dot{I} = Ie^{j\psi_i},$$

$$\varphi = \psi_u - \psi_i.$$

$I^*$  – спряжений комплекс струму,  $I^* = Ie^{-j\psi_i}$ .

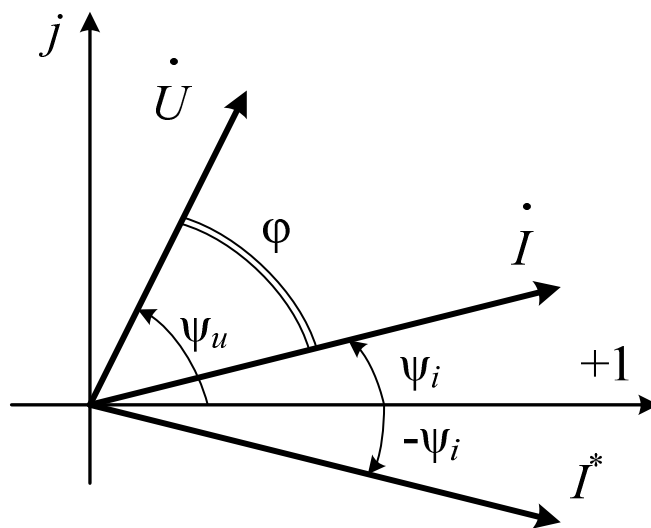


Рис. 2.31

$$\dot{U} \cdot I^* = U \cdot e^{j\psi_u} \cdot I \cdot e^{-j\psi_i} = UI e^{j(\psi_u - \psi_i)} = UI e^{j\varphi} = S e^{j\varphi} = \tilde{S}. \quad (2.95)$$

$$\tilde{S} = UI e^{j\varphi} = UI \cos \varphi + jUI \sin \varphi = P + jQ. \quad (2.96)$$

$$\dot{U} = \dot{I} \cdot \underline{Z}$$

$$\tilde{S} = I^2 \underline{Z} = I^2 (R + jX) = I^2 \cdot R + jI^2 \cdot X = P + jQ. \quad (2.97)$$

Із (2.96) видно, що дійсна частина комплексу  $\tilde{S}$  – це активна потужність  $P$ , а уявна – це реактивна потужність  $Q$ .

Для пасивного двополюсника:

$\varphi = 0 \div (\pm \pi/2)$ , відповідно  $P \geq 0$ ;

Якщо  $\varphi > 0$ , то  $Q > 0$ ; якщо  $\varphi < 0$ , то  $Q < 0$ .

б) Джерело ЕРС (ДЕ).

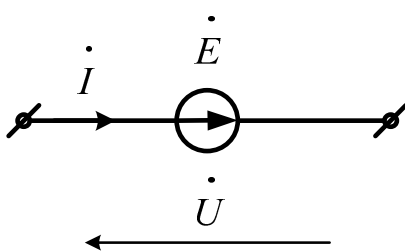


Рис. 2.32

$$\dot{E} = E e^{j\psi_e}, \quad \dot{I} = I e^{j\psi_i},$$

$$\tilde{S}_{ДЕ} = \dot{E} \cdot I^* = E \cdot e^{j\psi_e} \cdot I e^{-j\psi_i} =$$

$$= EI \cdot e^{j(\psi_e - \psi_i)} =$$

$$= EI \cos(\psi_e - \psi_i) + jEI \sin(\psi_e - \psi_i) =$$

$$= P_{ДЕ} + jQ_{ДЕ}. \quad (2.98)$$

$$P_{ДЕ} = EI \cos(\psi_e - \psi_i).$$

$P_{ДЕ} > 0$  коли  $|\psi_e - \psi_i| < \pi/2$ ;  $P_{ДЕ} < 0$  коли  $|\psi_e - \psi_i| > \pi/2$ ;

$Q_{ДЕ} > 0$  коли  $\psi_e > \psi_i$ ;  $Q_{ДЕ} < 0$  коли  $\psi_e < \psi_i$ .

Вказані співвідношення мають місце, якщо додатні напрямки ЕРС і струму збігаються, як на рис. 2.32.

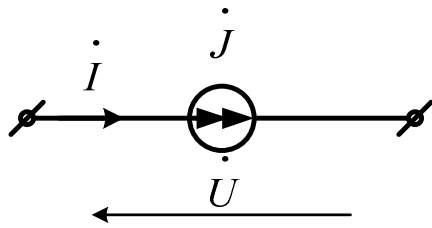


Рис. 2.33

в) Джерело струму (ДС)

$$\dot{J} = J e^{j\psi_j}, \quad \dot{U} = U e^{j\psi_u}$$

$$\begin{aligned} \tilde{S}_{\text{ДС}} &= \dot{U} \cdot J^* = U \cdot e^{j\psi_u} \cdot J e^{-j\psi_j} = \\ &= UJ \cdot e^{j(\psi_u - \psi_j)} = \\ &= UJ \cos(\psi_u - \psi_j) + jUJ \sin(\psi_u - \psi_j) = \\ &= P_{\text{ДС}} + jQ_{\text{ДС}}. \end{aligned} \quad (2.99)$$

$$P_{\text{ДС}} = UJ \cos(\psi_u - \psi_j).$$

$$P_{\text{ДС}} > 0 \text{ коли } |\psi_u - \psi_j| < \pi/2; \quad P_{\text{ДС}} < 0 \text{ коли } |\psi_u - \psi_j| > \pi/2;$$

$$Q_{\text{ДС}} > 0 \text{ коли } \psi_u > \psi_j; \quad Q_{\text{ДС}} < 0 \text{ коли } \psi_u < \psi_j.$$

### 2.1.19. Баланс потужностей кола синусоїдного струму.

Виходячи із закону збереження енергії, можна стверджувати, що сума активних потужностей джерел енергії дорівнює сумі активних потужностей, які надходять до споживачів.

$$\sum P_{k \text{ ДЖ}} = \sum P_{k \text{ СП}}, \quad (2.100)$$

$$\sum P_{k \text{ ДЖ}} = \sum P_{k \text{ ДЕ}} + \sum P_{k \text{ ДС}}. \quad (2.101)$$

В теорії електричних кіл доведено (теорема Ланжевена), що алгебраїчна сума реактивних потужностей джерел енергії дорівнює алгебраїчній сумі реактивних потужностей споживачів.

$$\sum Q_{k \text{ ДЖ}} = \sum Q_{k \text{ СП}}. \quad (2.102)$$

Співвідношення (2.100) та (2.102) можна поєднати:

$$\sum \tilde{S}_{k \text{ ДЖ}} = \sum \tilde{S}_{k \text{ СП}}. \quad (2.103)$$

З урахуванням комплексних потужностей джерел енергії і комплексних потужностей споживачів маємо:

$$\sum \dot{E}_k \cdot I_k^* + \sum \dot{U}_k \cdot J_k^* = \sum I_k^2 \cdot \underline{Z}. \quad (2.104)$$

Вираз (2.104) являє собою баланс потужностей електричного кола в комплексній формі.

**Література:** [3], с.133-137, с.142-143.

## *Тема 2.2. Електричні кола з індуктивно-зв'язаними елементами та їх розрахунок.*

**Лекція 14. Рівняння електричної рівноваги індуктивно зв'язаних елементів.**

### **2.2.1. Рівняння індуктивно-зв'язаних контурів для потікозчеплень і напруг.**

Два елементи називаються індуктивно-зв'язаними, якщо при зміні струму в одному з них в іншому виникає ЕРС. Ця ЕРС називається ЕРС взаємоіндукції. Нехай, наприклад, два контури розміщені недалеко один від одного (рис. 2.34).

Нехай в першому контурі проходить струм  $i_1$ . В контурі струм відсутній  $i_2 = 0$ . Струм  $i_1$  в першому контурі створює потік самоіндукції.

$\Phi_{1L}$  – потік самоіндукції першого контуру,

$\Phi_{1S}$  – потік розсіювання,

$\Phi_{2M}$  – потік взаємоіндукції другого контуру;

$$\Phi_{1L} = \Phi_{1S} + \Phi_{2M}.$$

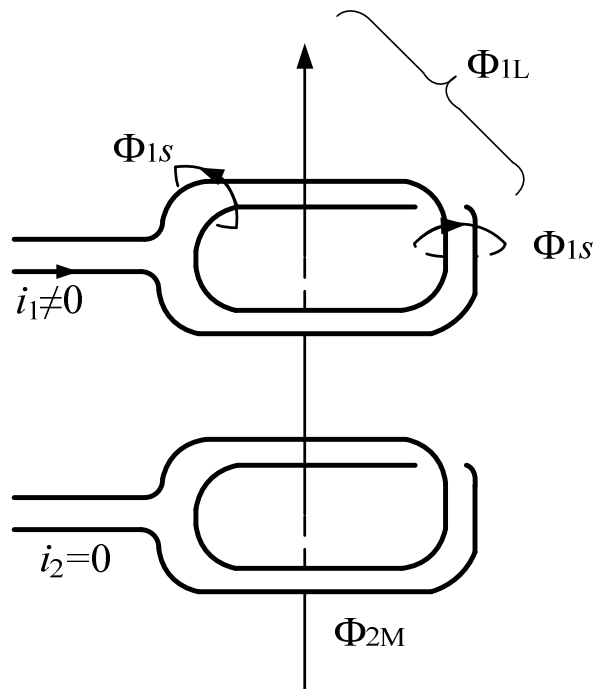


Рис. 2.34

Потокозчеплення самоіндукції першого контуру:

$$\Psi_{1L} = L_1 \cdot i_1, \quad L_1 - \text{індуктивність першого контуру};$$

потокозчеплення взаємоіндукції другого контуру:

$$\Psi_{2M} = M \cdot i_1, \quad M - \text{коефіцієнт взаємоіндукції (взаємна індуктивність)}.$$

Індуктивність  $L_1$  залежить від геометричних розмірів контуру та магнітної проникності середовища  $\mu$ , в якому знаходиться контур.

Взаємна індуктивність  $M$  між контурами залежить від геометричних розмірів контурів, від середовища та від взаємного розміщення контурів один відносно одного.

Розглянемо випадок, коли є струм у другому контурі, а в першому відсутній (рис. 2.35).

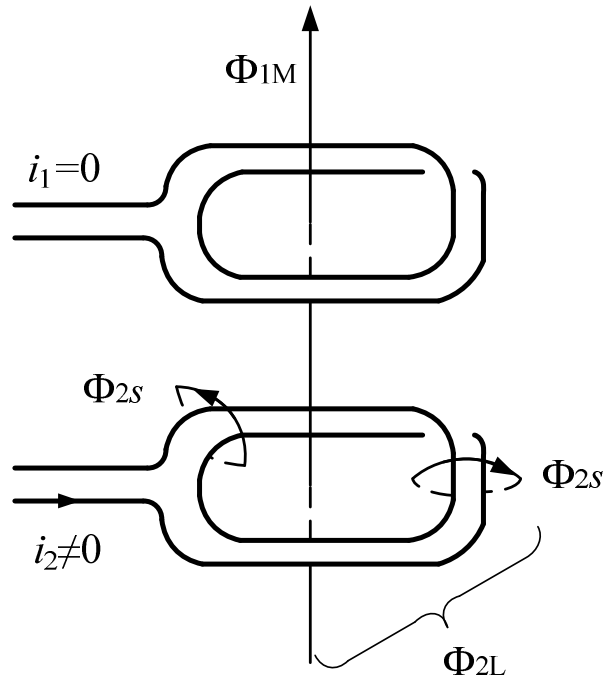


Рис. 2.35

$$\Phi_{2L} = \Phi_{2S} + \Phi_{1M},$$

$\Psi_{2L} = L_2 \cdot i_2$  – потокозчеплення самоіндукції другої котушки;

$\Psi_{1M} = M \cdot i_2$  – потокозчеплення взаємоіндукції першої котушки.

Нехай струми проходять в обох контурах одночасно.

Якщо взаємне орієнтування потоків таке, як вказано на рис. 2.36, то повні потокозчеплення контурів визначаються як суми потокозчеплень взаємоіндукції і самоіндукції. Тобто маємо:

$\Psi_1$  – повне потокозчеплення першого контуру,

$\Psi_2$  – повне потокозчеплення другого контуру,

$$\Psi_1 = \Psi_{1L} + \Psi_{1M} = L_1 i_1 + M i_2, \quad (2.105)$$

$$\Psi_2 = \Psi_{2L} + \Psi_{2M} = L_2 i_2 + M i_1. \quad (2.106)$$

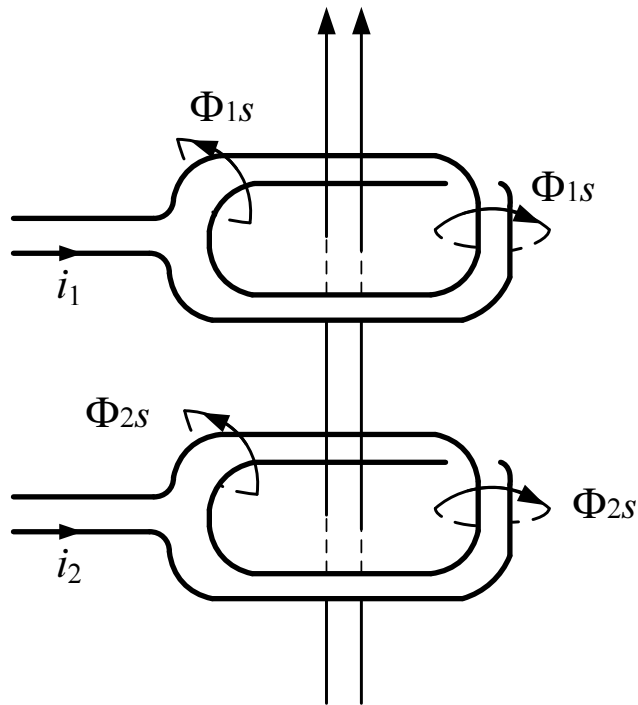


Рис. 2.36

Якщо результуюче потокозчеплення визначається як сума потокозчеплень самоіндукції та взаємоіндукції (2.105) і (2.106), то говорять, що в цьому випадку маємо узгоджені напрямки струмів в контурах. Узгоджені напрямки маємо на рис. 2.36. *Полюси контурів (катушок), відносно яких узгоджені струми орієнтовані однаково, називаються однойменними.* однойменні полюси позначаються на схемах та на реальних пристроях відповідними мітками: зірки, П, К і ін.

Якщо на індуктивно зв'язаних елементах однойменні полюси позначені, то тоді необов'язково викреслювати контури так, щоб було видно, як вони намотані. Тоді схему рис. 2.36 можна замінити схемою рис. 2.37:

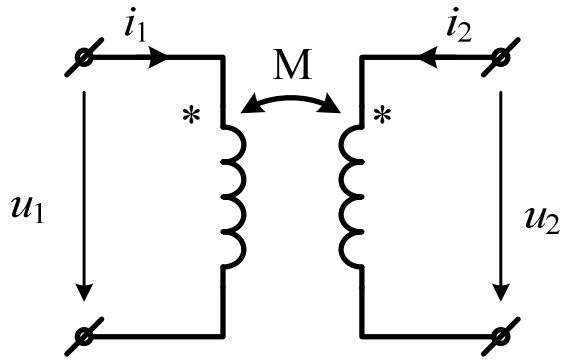


Рис. 2.37

Якщо змінити напрямок струму в одному з контурів (рис. 2.38), тоді для поточозчеплень рівняння матиме вигляд:

$$\Psi_1 = \Psi_{1L} - \Psi_{1M} = L_1 i_1 - M i_2, \quad (2.107)$$

$$\Psi_2 = \Psi_{2L} - \Psi_{2M} = L_2 i_2 - M i_1. \quad (2.108)$$

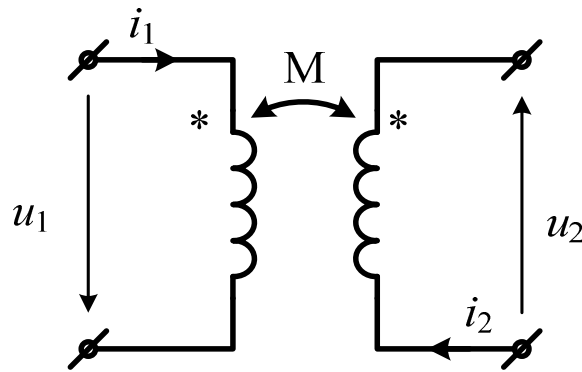


Рис. 2.38

Якщо струми в контурах змінюються в часі, то змінюється і поточозчеплення в контурах. Це призводить до виникнення в контурах ЕРС.



Напруги на контурах визначаються за (2.109) та (2.110):

$$u_1 = \frac{d\Psi_1}{dt} = L_1 \frac{di_1}{dt} \pm M \frac{di_2}{dt}, \quad (2.109)$$

$$u_2 = \frac{d\Psi_2}{dt} = L_2 \frac{di_2}{dt} \pm M \frac{di_1}{dt}. \quad (2.110)$$

Якщо струми в контурах змінюються за синусоїдним законом з однаковою частотою, тоді рівняння (2.109) і (2.110) можна записати в комплексній формі рівняннями (2.111) та (2.112):

$$\dot{U}_1 = j\omega L_1 \cdot \dot{I}_1 \pm j\omega M \cdot \dot{I}_2, \quad (2.111)$$

$$\dot{U}_2 = j\omega L_2 \cdot \dot{I}_2 \pm j\omega M \cdot \dot{I}_1. \quad (2.112)$$

$$\dot{U}_1 = \dot{U}_{1L} + \dot{U}_{1M}, \quad \dot{U}_2 = \dot{U}_{2L} + \dot{U}_{2M};$$

$$\dot{U}_{1L} = j\omega L_1 \cdot \dot{I}_1 - \text{напруга самоіндукції першого контуру,}$$

$$\dot{U}_{1M} = \pm j\omega M \cdot \dot{I}_2 - \text{напруга взаємоіндукції першого контуру;}$$

$$\dot{U}_{2L} = j\omega L_2 \cdot \dot{I}_2 - \text{напруга самоіндукції другого контуру,}$$

$$\dot{U}_{2M} = \pm j\omega M \cdot \dot{I}_1 - \text{напруга взаємоіндукції другого контуру.}$$

### 2.2.2. Розрахунок електричного кола з індуктивно зв'язаними елементами.

Для розрахунку таких кіл можна використовувати метод рівнянь Кірхгофа та метод контурних струмів. Метод вузлових потенціалів для кола з індуктивно зв'язаними елементами використовувати не можна, бо

різниця потенціалів індуктивно зв'язаної пари визначається не тільки струмом і індуктивністю даної вітки, а також і струмом другої вітки.

Не можна також використовувати метод еквівалентних перетворень в такому вигляді, як це було розглянуто раніше.

Якщо ж для розрахунку кола використовується метод рівнянь Кірхгофа чи метод контурних струмів, то порядок розрахунку такий:

- 1) вибираємо додатні напрямки струмів ;
- 2) визначаємо кількість вузлів та контурів;
- 3) встановлюємо магнітні положення індуктивно зв'язаних елементів, тобто струми узгоджені чи не узгоджені в індуктивно зв'язаних елементах. При цьому однойменні затискачі індуктивно зв'язаних котушок повинні бути вказані за умовою;

- 4) складаємо необхідну кількість рівнянь вибраним методом через струми віток чи контурні струми.

- 5) розв'язавши рівняння, знаходимо струми віток чи контурні струми. Вихідні рівняння записуються в комплексній формі і після розв'язання цих рівнянь отримаємо комплекси струмів. Далі необхідно перейти від комплексів до миттєвих значень.

Приклад складання рівнянь кола з використанням законів Кірхгофа.

Для кола, зображеного на рис. 2.39 відомо:  $e_1 = \sqrt{2}E_1 \sin(\omega t + \psi_1)$ ,  
 $e_2 = \sqrt{2}E_2 \sin(\omega t + \psi_2)$ ,  $R_1, R_2, R_3, L_1, L_2, L_3, C_3, M_{13}, M_{23}$ .

Знайти струми:  $i_1, i_2, i_3$ .

Для знаходження струмів необхідно скласти три рівняння: одне рівняння на основі першого закону Кірхгофа і 2 на основі другого закону.

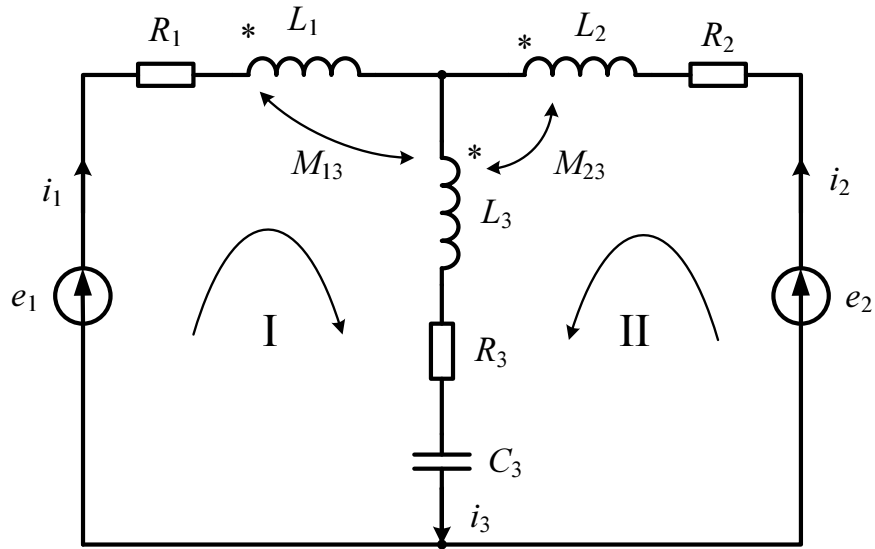


Рис. 2.39

Скористаємося комплексною формою запису рівнянь.

$$\left\{ \begin{array}{l} \dot{I}_1 + \dot{I}_2 - \dot{I}_3 = 0 \\ R_1 \dot{I}_1 + j\omega L_1 \dot{I}_1 + j\omega M_{13} \dot{I}_3 + j\omega L_3 \dot{I}_3 + j\omega M_{13} \dot{I}_1 - j\omega M_{23} \dot{I}_2 + \\ + R_3 \dot{I}_3 + \dot{I}_3 / j\omega C_3 = \dot{E}_1 \\ R_2 \dot{I}_2 + j\omega L_2 \dot{I}_2 - j\omega M_{23} \dot{I}_3 + j\omega L_3 \dot{I}_3 + R_3 \dot{I}_3 + \dot{I}_3 / j\omega C_3 + \\ + j\omega M_{13} \dot{I}_1 - j\omega M_{23} \dot{I}_2 = \dot{E}_2 \end{array} \right. \quad (2.113)$$

Розв'язавши систему рівнянь (2.113), отримаємо комплексні струми:

$$\dot{I}_1 = I_1 e^{j\psi_{i1}}, \quad \dot{I}_2 = I_2 e^{j\psi_{i2}}, \quad \dot{I}_3 = I_3 e^{j\psi_{i3}}.$$

Миттєві значення струмів:

$$i_1 = \sqrt{2} I_1 \sin(\omega t + \psi_{i1}), \quad i_2 = \sqrt{2} I_2 \sin(\omega t + \psi_{i2}),$$

$$i_3 = \sqrt{2}I_3 \sin(\omega t + \psi_{i_3}).$$

Література: [3], с.184-189, с.192-195.

**Лекція 15. Електричні кола з послідовним та паралельним з'єднанням індуктивно зв'язаних котушок.**

**2.2.3. Послідовне з'єднання двох індуктивно зв'язаних котушок.**

(\*) – узгоджене включення, (▲) – зустрічне включення.

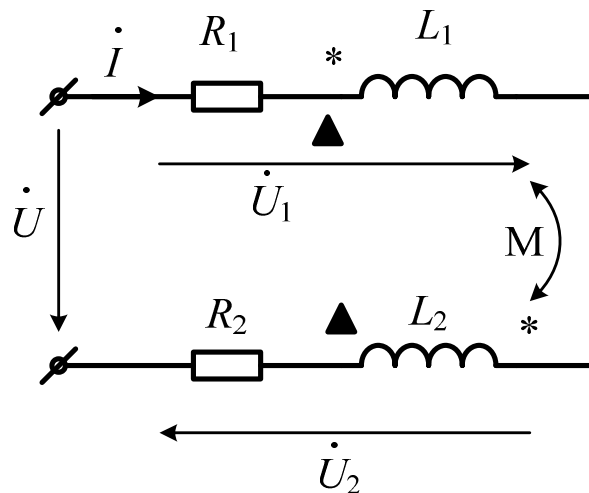


Рис. 2.40

$$\dot{U} = \dot{U}_1 + \dot{U}_2; \quad (2.114)$$

$$\dot{U}_1 = R_1 \cdot \dot{I} + j\omega L_1 \cdot \dot{I} \pm j\omega M \dot{I}; \quad (2.115)$$

$$\dot{U}_2 = R_2 \cdot \dot{I} + j\omega L_2 \cdot \dot{I} \pm j\omega M \dot{I}. \quad (2.116)$$

Напруга взаємної індукції  $j\omega M \dot{I}$  враховується із знаком «+», якщо котушки включені узгоджено, і з знаком «-», якщо зустрічно.

$$\dot{U} = (R_1 + R_2) \cdot \dot{I} + j(\omega L_1 + \omega L_2 \pm 2\omega M) \cdot \dot{I}; \quad (2.117)$$

$$\dot{U} = R_e \cdot \dot{I} + jX_e \cdot \dot{I}; \quad (2.118)$$

$$R_e = R_1 + R_2, \quad (2.119)$$

$R_e$  – еквівалентний активний опір, величина якого не залежить від включення котушок.

$$X_{e\text{узГ}} = \omega L_1 + \omega L_2 + 2\omega M, \quad (2.120)$$

$$X_{e\text{зуСТР}} = \omega L_1 + \omega L_2 - 2\omega M. \quad (2.121)$$

Із (2.120) та (2.121) видно, що величина еквівалентного реактивного опору  $X_e$  залежить від включення котушок. Якщо котушки включені узгоджено, то  $X_e$  розраховується по формулі (2.120), якщо зустрічно, то по формулі (2.121).

За формулами (2.120) і (2.121), маючи значення реактивних опорів послідовно з'єднаних котушок при узгодженому та зустрічному включенні котушок, можна визначити взаємну індуктивність  $M$  по співвідношенню (2.122):

$$M = \frac{X_{e\text{узГ}} - X_{e\text{зуСТР}}}{4\omega}; \quad (2.122)$$

$$\omega = 2\pi f, \quad f = 50 \text{ Гц}, \quad \omega = 314 \text{ рад/с}.$$

По приведеним рівнянням для напруг (2.115) - (2.116) побудуємо векторні діаграми послідовного з'єднання, окремо для кожного варіанту включення.

а) узгоджене включення:

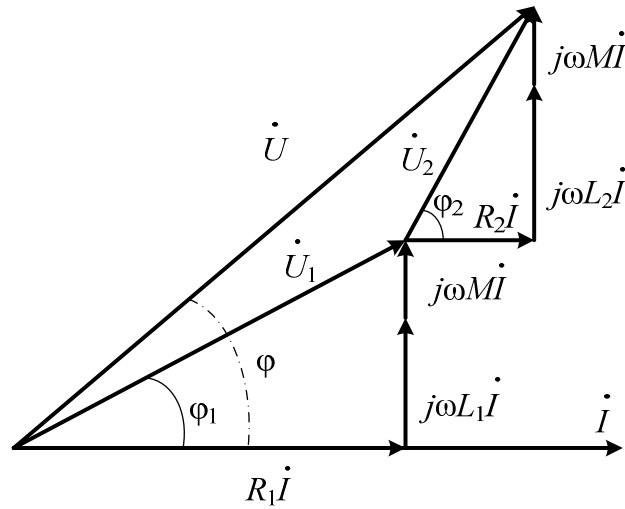


Рис. 2.41

$$\varphi_1 > 0, \varphi_2 > 0, \varphi > 0.$$

При послідовному узгодженому включенні всі кути  $\varphi$  додатні.

б) зустрічне включення:

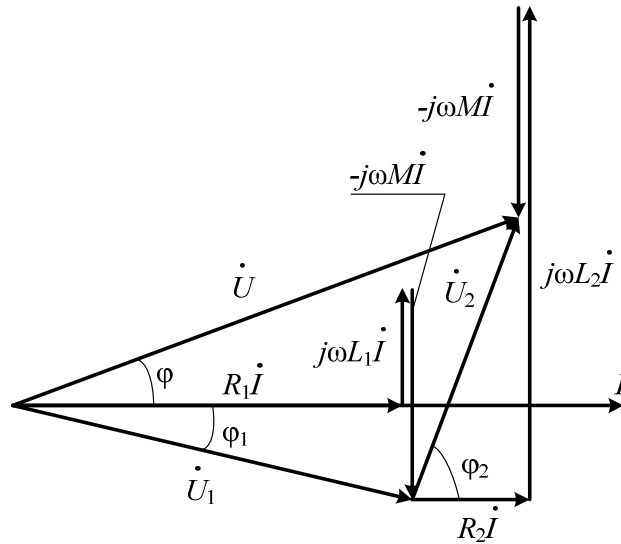


Рис. 2.42

$$\varphi_1 < 0 - \text{ефект «хибної» ємності } (L_1 < M), \varphi_2 > 0, \varphi > 0.$$

2.2.4. Паралельне з'єднання двох індуктивно зв'язаних котушок.

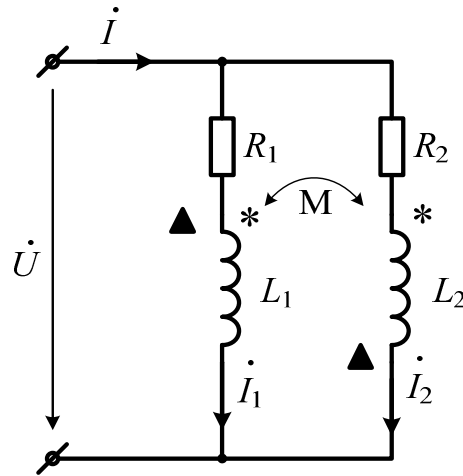


Рис. 2.43

$$\dot{I} = \dot{I}_1 + \dot{I}_2; \quad (2.123)$$

$$\dot{U} = R_1 \cdot \dot{I}_1 + j\omega L_1 \cdot \dot{I}_1 \pm j\omega M \dot{I}_2; \quad (2.124)$$

$$\dot{U} = R_2 \cdot \dot{I}_2 + j\omega L_2 \cdot \dot{I}_2 \pm j\omega M \dot{I}_1. \quad (2.125)$$

$R_1 + j\omega L_1 = \underline{Z}_1$  - комплексний опір першої котушки без взаємоіндукції,

$R_2 + j\omega L_2 = \underline{Z}_2$  - комплексний опір другої котушки без взаємоіндукції,

$j\omega M = \underline{Z}_M$  - комплексний опір взаємоіндукції.

$$\dot{U} = \underline{Z}_1 \cdot \dot{I}_1 \pm \underline{Z}_M \dot{I}_2, \quad (2.126)$$

$$\dot{U} = \pm \underline{Z}_M \dot{I}_1 + \underline{Z}_2 \cdot \dot{I}_2. \quad (2.127)$$

Розв'яжемо систему рівнянь (2.126), (2.127) відносно невідомих струмів.

$$\underline{\Delta} = \begin{vmatrix} \underline{Z}_1 & \pm \underline{Z}_M \\ \pm \underline{Z}_M & \underline{Z}_2 \end{vmatrix} = \underline{Z}_1 \cdot \underline{Z}_2 - \underline{Z}_M^2,$$

$$\underline{\Delta 1} = \begin{vmatrix} \dot{U} & \pm \underline{Z}_M \\ \dot{U} & \underline{Z}_2 \end{vmatrix} = \dot{U}(\underline{Z}_2 \mp \underline{Z}_M), \quad \underline{\Delta 2} = \begin{vmatrix} \underline{Z}_1 & \dot{U} \\ \pm \underline{Z}_M & \dot{U} \end{vmatrix} = \dot{U}(\underline{Z}_1 \mp \underline{Z}_M);$$

$$\dot{I}_1 = \frac{\underline{\Delta 1}}{\underline{\Delta}} = \dot{U} \cdot \frac{\underline{Z}_2 \mp \underline{Z}_M}{\underline{Z}_1 \cdot \underline{Z}_2 - \underline{Z}_M^2}, \quad (2.128)$$

$$\dot{I}_2 = \frac{\underline{\Delta 2}}{\underline{\Delta}} = \dot{U} \cdot \frac{\underline{Z}_1 \mp \underline{Z}_M}{\underline{Z}_1 \cdot \underline{Z}_2 - \underline{Z}_M^2}, \quad (2.129)$$

$$\dot{I} = \dot{I}_1 + \dot{I}_2 = \dot{U} \cdot \frac{\underline{Z}_1 + \underline{Z}_2 \mp 2\underline{Z}_M}{\underline{Z}_1 \cdot \underline{Z}_2 - \underline{Z}_M^2}. \quad (2.130)$$

Із формул (2.128), (2.129) та (2.130) для комплексних еквівалентних опорів першої, другої котушки та всього кола з врахуванням взаємоіндукції матимемо:

$$\underline{Z}_{1e} = \frac{\dot{U}}{\dot{I}_1} = \frac{\underline{Z}_1 \cdot \underline{Z}_2 - \underline{Z}_M^2}{\underline{Z}_2 \mp \underline{Z}_M} = R_{1e} + jX_{1e}, \quad (2.131)$$

$$\underline{Z}_{2e} = \frac{\dot{U}}{\dot{I}_2} = \frac{\underline{Z}_1 \cdot \underline{Z}_2 - \underline{Z}_M^2}{\underline{Z}_1 \mp \underline{Z}_M} = R_{2e} + jX_{2e}, \quad (2.132)$$

$$\underline{Z}_e = \frac{\dot{U}}{\dot{I}} = \frac{\underline{Z}_1 \cdot \underline{Z}_2 - \underline{Z}_M^2}{\underline{Z}_1 + \underline{Z}_2 \mp 2\underline{Z}_M} = R_e + jX_e.$$



Якщо  $\underline{Z}_M = 0$ , то  $\underline{Z}_e = \frac{\underline{Z}_1 \cdot \underline{Z}_2}{\underline{Z}_1 + \underline{Z}_2}$ , тобто маємо відому формулу для

паралельного з'єднання.

При наявності взаємоіндукції змінюються не тільки реактивні опори, але також і активні  $R_{1e}$  та  $R_{2e}$ . Із формули (2.132) також видно, якщо  $L_1 < M$ , то при узгодженому включенні у другій котушці (на відміну від послідовного з'єднання) буде спостерігатися ефект «хибності» ємності.

По формулам (2.124) та (2.125) побудуємо векторні діаграми струмів і напруг окремо для узгодженого і зустрічного включення.

а) узгоджене включення котушок:

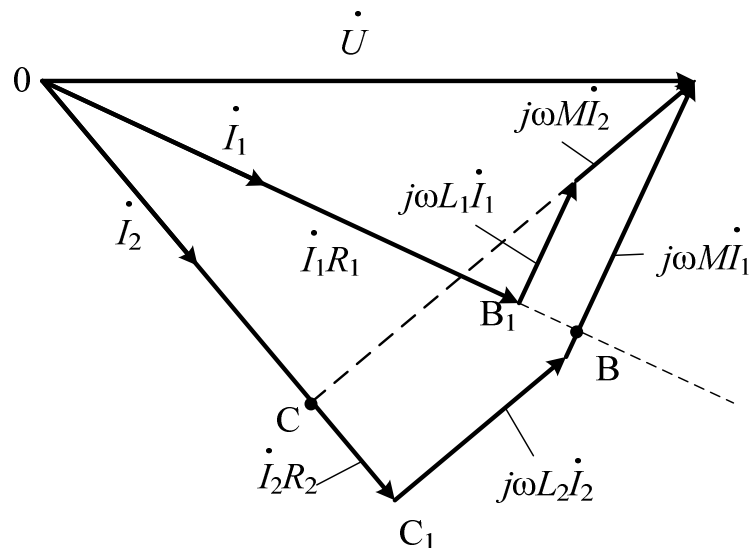


Рис. 2.44

Як видно із приведеної векторної діаграми, відрізок  $OB_1 < OB$ , тобто  $I_1 R_1 < I_1 R_{1e}$ ;  $OC_1 > OC$ , тобто  $I_2 R_2 > I_2 R_{2e}$ ; відповідно маємо:

$$I_1^2 R_1 < I_1^2 R_{1e}, P_{1T} < P_{1a}; \quad I_2^2 R_2 > I_2^2 R_{2e}, P_{2T} > P_{2a}.$$

Останні нерівності вказують на те, що в першу котушку надходить активна потужність від джерела енергії, більша ніж теплові втрати першої

катушки. Надлишок активної потужності із першої катушки магнітним потоком передається в другу катушку, де теплові втрати більші ніж активна потужність, що надходить від джерела. Баланс активної потужності виконується:  $P_{1a} + P_{2a} = P_{1T} + P_{2T}$ .

б) зустрічне включення.

Векторну діаграму будуюмо у відповідності з рівнянням (2.124) та (2.125) відповідного аналізу, при умові, що необхідно враховувати нижні знаки цих рівнянь

$$\dot{U} = R_1 \cdot \dot{I}_1 + j\omega L_1 \cdot \dot{I}_1 - j\omega M \dot{I}_2; \quad \dot{U} = R_2 \cdot \dot{I}_2 + j\omega L_2 \cdot \dot{I}_2 - j\omega M \dot{I}_1.$$

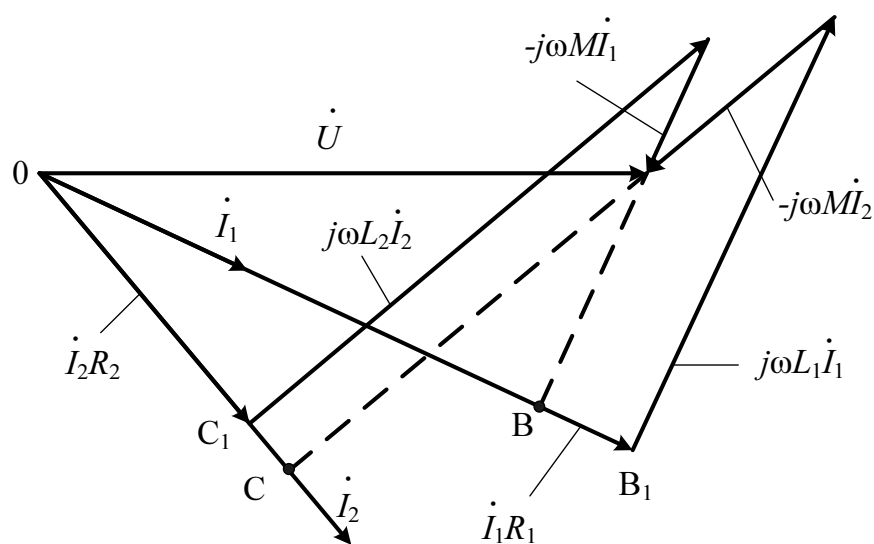


Рис. 2.45

Як видно з векторної діаграми, відрізок  $OB < OB_1$ , тому  $I_1 R_1 > I_1 R_{1e}$ ; також відрізок  $OC > OC_1$ , тому  $I_2 R_2 < I_2 R_{2e}$ . Із співвідношень для напруг випливають наступні співвідношення для потужностей:

$$I_1^2 R_1 > I_1^2 R_{1e}, \quad P_{1T} > P_{1a};$$

$$I_2^2 R_2 < I_2^2 R_{2e},$$

$$P_{2T} < P_{2a}.$$

Таким чином при наявності вказаних нерівностей магнітним потоком передається активна потужність з другої котушки в першу.

Баланс потужностей:

$$P_{1a} + P_{2a} = P_{1T} + P_{2T}.$$

Література: [3], с.192-195.

**Лекція 16. Передача енергії індуктивно зв'язаними елементами кола. Еквівалентні перетворення в колах з індуктивним зв'язком.**

**2.2.5. Передача енергії індуктивно зв'язаними елементами кола.**

Виділимо із складного кола два індуктивно зв'язаних елементи, а решту кола розглянемо як активний чотиріполюсник (рис. 2.46).

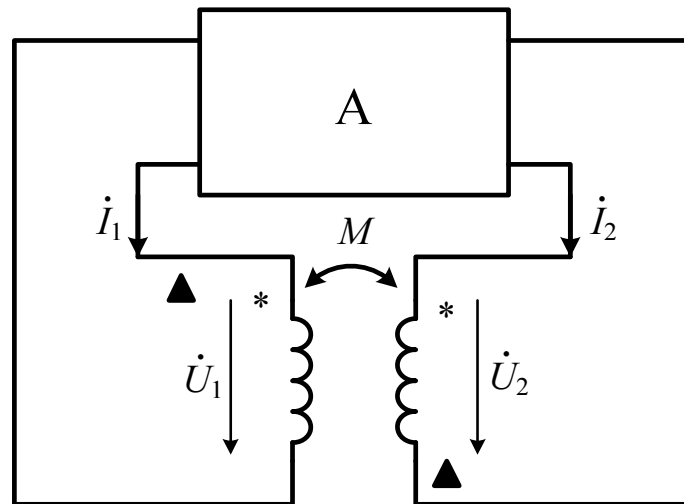


Рис. 2.46

(\*) – узгоджені струми, (▲) – зустрічні струми.

Визначимо комплексні потужності взаємоіндукції першої і другої котушки:

$\tilde{S}_{1M}$  – комплексна потужність взаємоіндукції першої котушки,

$\tilde{S}_{2M}$  – комплексна потужність взаємоіндукції другої котушки.

$$\tilde{S}_{1M} = \dot{U}_{1M} \cdot I_1^*, \quad \dot{U}_{1M} = \pm j\omega M \cdot \dot{I}_2; \quad (2.133)$$

$$\tilde{S}_{2M} = \dot{U}_{2M} \cdot I_2^*, \quad \dot{U}_{2M} = \pm j\omega M \cdot \dot{I}_1; \quad (2.134)$$

$$\tilde{S}_{1M} = \pm j\omega M \cdot \dot{I}_2 \cdot I_1^*, \quad \tilde{S}_{2M} = \pm j\omega M \cdot \dot{I}_1 \cdot I_2^*. \quad (2.135)$$

$$\dot{I}_1 = I_1 e^{j\psi_{i_1}}, \quad \dot{I}_2 = I_2 e^{j\psi_{i_2}}.$$

$$\tilde{S}_{1M} = \pm j\omega M \cdot I_2 e^{j\psi_{i_2}} \cdot I_1 e^{-j\psi_{i_1}}, \quad \tilde{S}_{2M} = \pm j\omega M \cdot I_1 e^{j\psi_{i_1}} \cdot I_2 e^{-j\psi_{i_2}}. \quad (2.136)$$

Знак «+» ставиться у випадку узгоджених струмів, для неузгоджених струмів ставиться «-».

$$\begin{aligned} \tilde{S}_{1M} &= \pm j\omega M \cdot I_2 \cdot I_1 e^{j\left(\frac{\pi}{2} - (\psi_{i_1} - \psi_{i_2})\right)} = \\ &= \pm \omega M \cdot I_2 \cdot I_1 \sin(\psi_{i_1} - \psi_{i_2}) \pm \\ &\pm j\omega M \cdot I_2 \cdot I_1 \cos(\psi_{i_1} - \psi_{i_2}) = \pm P_{1M} \pm jQ_{1M}. \end{aligned} \quad (2.137)$$

Враховуючи вираз (2.136) для  $\tilde{S}_{2M}$  і виконавши перетворення, подібні для  $\tilde{S}_{1M}$ , для  $\tilde{S}_{2M}$  отримаємо остаточний вираз (2.138):

$$\begin{aligned} \tilde{S}_{2M} &= \pm \omega M \cdot I_2 \cdot I_1 \sin(\psi_{i_2} - \psi_{i_1}) \pm \\ &\pm j\omega M \cdot I_2 \cdot I_1 \cos(\psi_{i_2} - \psi_{i_1}) = \pm P_{2M} \pm jQ_{2M}. \end{aligned} \quad (2.138)$$

Порівнюючи формули (2.137) і (2.138) для комплексних потужностей  $\tilde{S}_{1M}$  і  $\tilde{S}_{2M}$ , приходимо до висновку:

$$\begin{aligned} 1) P_{1M} &= -P_{2M}, \\ 2) Q_{1M} &= Q_{2M} = Q_M, \\ 3) \tilde{S}_{1M} + \tilde{S}_{2M} &= \pm 2jQ_M. \end{aligned} \quad (2.139)$$

У співвідношення (2.139) знак «+» для узгоджених струмів, «-» - для неузгоджених.

$$\tilde{S}_{1M} + \tilde{S}_{2M} = \pm j2\omega MI_1 I_2 \cos(\psi_{i_1} - \psi_{i_2}).$$

Активні і реактивні складові потужності взаємоіндукції, крім діючих значень струмів  $I_1$ ,  $I_2$  та взаємоіндукції  $M$ , залежать від значень початкових фаз струмів.

1) Якщо  $\psi_{i_1} = \psi_{i_2}$ , то активні складові дорівнюють 0:  $P_{1M} = P_{2M} = 0$ , а  $Q_M = Q_{Mmax}$  – при послідовному з'єднанні котушок.

2) Якщо  $0 < \psi_{i_1} - \psi_{i_2} < \pi$  і струми узгоджені, то  $P_{1M} > 0$ ,  $P_{2M} < 0$ ; це свідчить про те, що активна потужність надходить від джерела в першу котушку, магнітним потоком взаємоіндукції передається в другу котушку і далі повертається в коло.

Для неузгоджених струмів матимемо зворотній напрямок передачі активної потужності взаємоіндукції від джерела в другу котушку, через магнітне поле в першу котушку, а далі в коло.

## 2.2.6. Еквівалентні перетворення індуктивних зв'язків.

### Магнітна розв'язка.

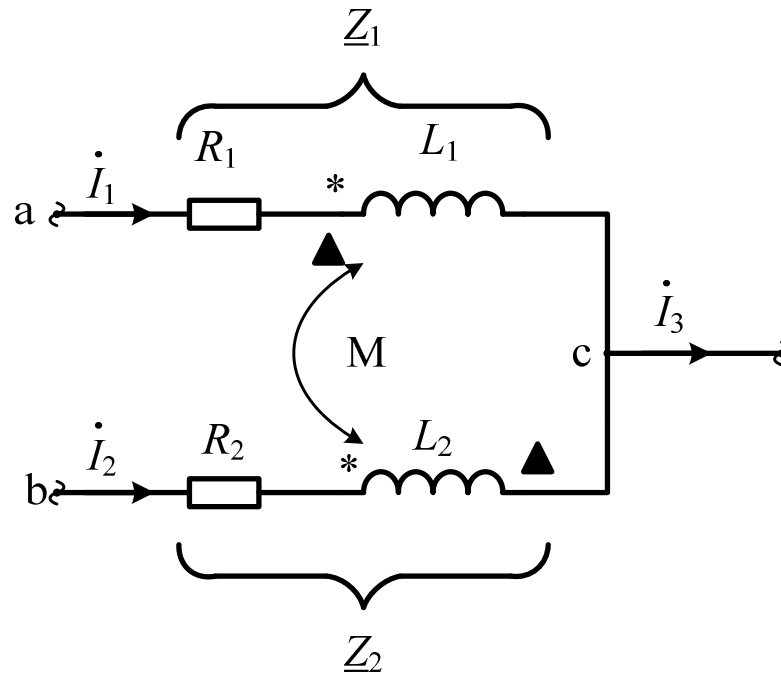


Рис. 2.47

(\*) - узгоджене включення котушок; (Δ) – зустрічне включення.

Еквівалентні перетворення в електричному колі з індуктивно зв'язаними елементами виконувати безпосередньо неможливо; необхідно виконання магнітної розв'язки індуктивно зв'язаних елементів.

$$\underline{Z}_1 = R_1 + j\omega L_1, \quad \underline{Z}_2 = R_2 + j\omega L_2, \quad \underline{Z}_M = j\omega M .$$

$$\dot{U}_{ac} = \dot{I}_1 \underline{Z}_1 \pm \dot{I}_2 \underline{Z}_M, \quad (2.140)$$

$$\dot{U}_{bc} = \dot{I}_2 \underline{Z}_2 \pm \dot{I}_1 \underline{Z}_M, \quad (2.141)$$

$$\dot{I}_3 = \dot{I}_1 + \dot{I}_2. \quad (2.142)$$

В формулах (2.140), (2.141) знак «+» ставиться у разі узгодженого включення котушок.

Виключимо з (2.140) струм  $\dot{I}_2$ , а з (2.141) струм  $\dot{I}_1$ , скориставшись (2.142):

$$\dot{I}_2 = \dot{I}_3 - \dot{I}_1, \quad \dot{I}_1 = \dot{I}_3 - \dot{I}_2.$$

$$\dot{U}_{ac} = \dot{I}_1(\underline{Z}_1 \mp \underline{Z}_M) \pm \dot{I}_3 \underline{Z}_M; \quad (2.143)$$

$$\dot{U}_{bc} = \dot{I}_2(\underline{Z}_2 \mp \underline{Z}_M) \pm \dot{I}_3 \underline{Z}_M. \quad (2.144)$$

Рівнянням (2.142) - (2.143) відповідає така еквівалентна схема:

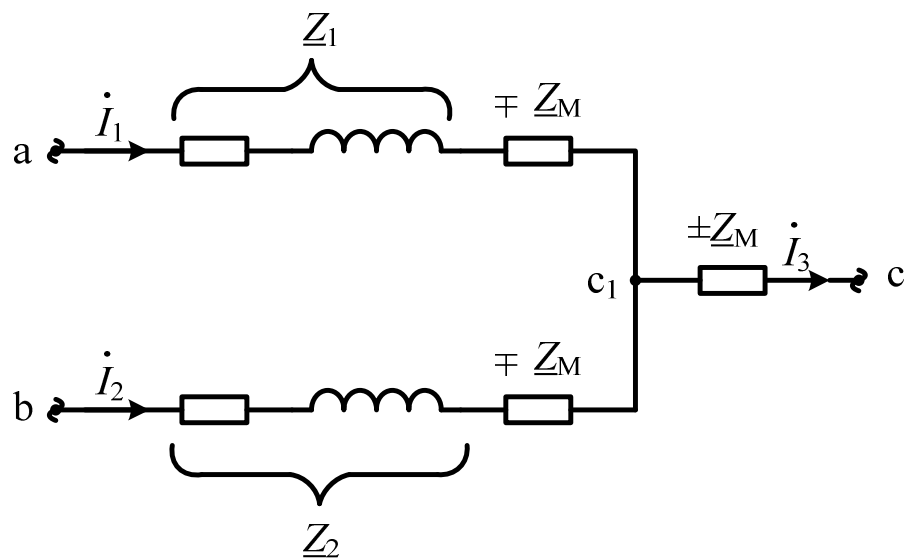


Рис. 2.48

В схемі рис. 2.48 на відміну від рис. 2.47 немає індуктивно пов'язаних елементів. На рис. 2.48 у вітках 1 та 2 маємо додатковий елемент  $\mp \underline{Z}_M$ .

Від спільної точки цих віток у вітці, де протікає струм  $\dot{I}_3$ , з'являється ще

один додатковий елемент  $\pm \underline{Z}_M$ . Верхні знаки ставляться у разі узгодженого включення котушок, а нижні – для зустрічного (для схеми, в якій були індуктивні зв'язки). Але в схемі рис. 2.48 індуктивних зв'язків уже немає. Точка «с» в схемі рис. 2.48 порівняно з схемою рис. 2.47 змістилась (знаходиться після елемента  $\pm \underline{Z}_M$ ).

Схему рис. 2.48, яка вже немає індуктивних зв'язків, можна використовувати для подальших еквівалентних перетворень, як будь-яку схему. Її також можна використовувати для розрахунку методом вузлових потенціалів. Для отримання еквівалентної схеми рис. 2.48 при виводі співвідношень для еквівалентних параметрів спочатку були вказані додатні напрямки струмів; однойменні затискачі індуктивно зв'язаних елементів повинні бути наперед вказані. Але для того, щоб виконати магнітну розв'язку (отримати схему рис. 2.48), необов'язково вказувати попередньо додатні напрямки струмів.

Орієнтуючись на схеми рис. 2.47 та рис. 2.48 можна рекомендувати таке правило магнітної розв'язки:

- 1) знаходимо спільну точку індуктивно зв'язаних елементів (точка «с» в рис. 2.47);
- 2) встановлюємо, як приєднані до цієї точки індуктивно зв'язані елементи: однойменними чи різнойменними початками;
- 3) якщо до спільної точки індуктивно зв'язані елементи приєднані однойменними початками, то у вітки, де знаходяться індуктивно зв'язані елементи включаємо додатковий елемент  $-\underline{Z}_M$ , а у вітці, яка відходить від спільної точки  $+\underline{Z}_M$  (для рис. 2.48).

Якщо ж індуктивно зв'язані елементи приєднані до спільної точки різнойменними початками, тоді навпаки: у вітки, де стояли індуктивно



зв'язані елементи, включають додатковий елемент  $+\underline{Z}_M$ , а у вітку, яка відходить  $-\underline{Z}_M$ .

Схема рис. 2.48 являє собою схему без магнітних зв'язків і надалі може використовуватись як звичайна електрична схема і для еквівалентних перетворень і для використання інших розрахунків.

**Література:** [3], с.195-199.

### **Тема 2.3. Резонансні явища і частотні характеристики.**

#### **Лекція 17. Резонанс у послідовному електричному колі.**

##### **2.3.1. Основні визначення, векторні діаграми.**

Резонансом називають такий стан кола синусоїдного струму, при якому в колі, що має реактивні елементи, кут зсуву фаз між струмом і напругою дорівнює 0.

Якщо мова йде про послідовне з'єднання елементів  $R, L, C$ , такий стан називають *резонансом напруг*.

Якщо вітки знаходяться при паралельному з'єднанні, такий стан називається *резонансом струмів*.

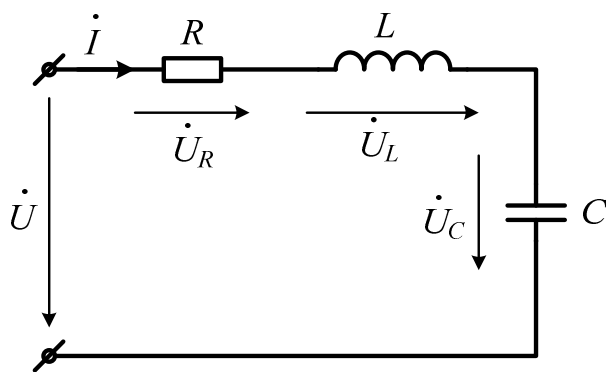


Рис. 2.49

$$\varphi = 0, \quad (2.145)$$

$$\varphi = \arctg \frac{X}{R},$$

$$X = 0, \quad (2.146)$$

$$X_L - X_C = 0,$$

$$X_L = X_C, \quad (2.147)$$

$$\omega L = \frac{1}{\omega C},$$

$$\omega^2 \cdot LC = 1 \quad (2.148)$$

Вираз (2.148) вказує на те, що в послідовному контурі резонанс можна досягти змінюючи одну з величин:  $\omega$ ,  $L$ ,  $C$ .

$$L_P = \frac{1}{\omega^2 C}, \quad C_P = \frac{1}{\omega^2 L}, \quad \omega_P = \frac{1}{\sqrt{LC}}.$$

Виходячи із (2.147), бачимо, що реактивні опори при резонансі однакові.

$$X_{LP} = X_{CP} = \rho,$$

$\rho$  – характеристичний опір контуру.

$$\rho = \sqrt{L/C}. \quad (2.149)$$

Повний опір кола при резонансі

$$Z_P = \sqrt{R^2 + X^2} = R$$

є активним і має мінімальне значення.

Струм в колі при резонансі  $I_P = U/Z_P$  максимальний.

Вхідна напруга  $U = I_P \cdot R$ ;

напруги на реактивних елементах при резонансі  $U_{LP} = U_{CP} = I_P \cdot \rho$ .

Відношення напруги на реактивному елементі до вхідної напруги називається добротністю  $Q$ :

$$Q = \frac{U_{LP}}{U} = \frac{U_{CP}}{U} = \frac{\rho}{R} = \frac{\sqrt{L/C}}{R}.$$

$Q > 1$  ( $Q \approx 10$  для електротехнічних пристроїв),

( $Q \approx 100$  для радіотехнічних пристроїв).

Векторна діаграма для схеми рис. 2.49 зображена на рис. 2.50.

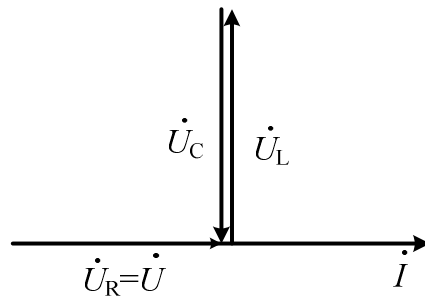


Рис. 2.50

Схема заміщення реального кола зображена на рис. 2.51, а відповідна діаграма цього кола на рис. 2.52.

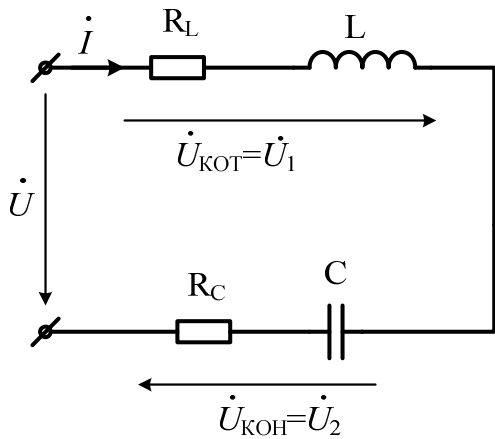


Рис. 2.51

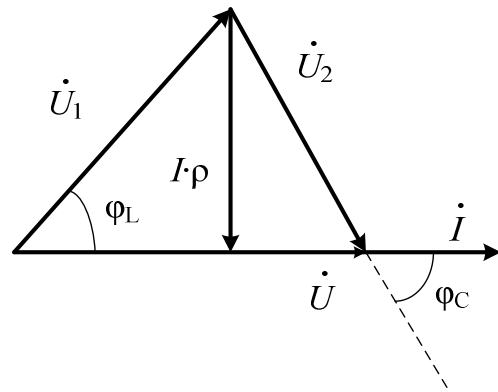


Рис. 2.52

### 2.3.2. Настроювальні характеристики послідовного контуру.

Настроювальними характеристиками є залежності  $U_L$ ,  $U_C$ ,  $I$ ,  $\varphi$  від індуктивності (рис. 2.53) чи ємності контуру. Аналіз цих залежностей проведемо, орієнтуючись на схему рис. 2.49. При цьому будемо вважати незмінними активний опір кола  $R$  та діюче значення вхідної напруги  $U$ .

а) Настроювальні характеристики при зміні індуктивності контуру.

$$I = \frac{U}{\sqrt{R^2 + (\omega L - 1/\omega C)^2}}; \quad (2.150)$$

$$U_L = \omega L \cdot I = \frac{U \cdot \omega L}{\sqrt{R^2 + (\omega L - 1/\omega C)^2}}; \quad (2.151)$$

$$U_C = \frac{I}{\omega C} = \frac{U}{\omega C \cdot \sqrt{R^2 + (\omega L - 1/\omega C)^2}}; \quad (2.152)$$

$$\varphi = \arctg\left(\frac{\omega L - 1/\omega C}{R}\right). \quad (2.153)$$

1) Коли  $L_1 = 0$ ,  $I_1 = \frac{U}{\sqrt{R^2 + (-1/\omega C)^2}}$ ;

$$U_{L1} = 0, U_{C1} = \frac{I_1}{\omega C}, \varphi = \arctg\left(\frac{-1}{\omega C \cdot R}\right)$$

2) Величина індуктивності відповідає резонансному значенню  $L = L_P$ .

$$X_{LP} = X_{CP}, X = 0.$$

$$I = I_P = U/R, U_{LP} = U_{CP} = I_P \cdot \rho, \varphi_P = 0.$$

3)  $L \rightarrow \infty, I \rightarrow 0, U_C \rightarrow 0, U_L \rightarrow U, \varphi \rightarrow \pi/2$ .

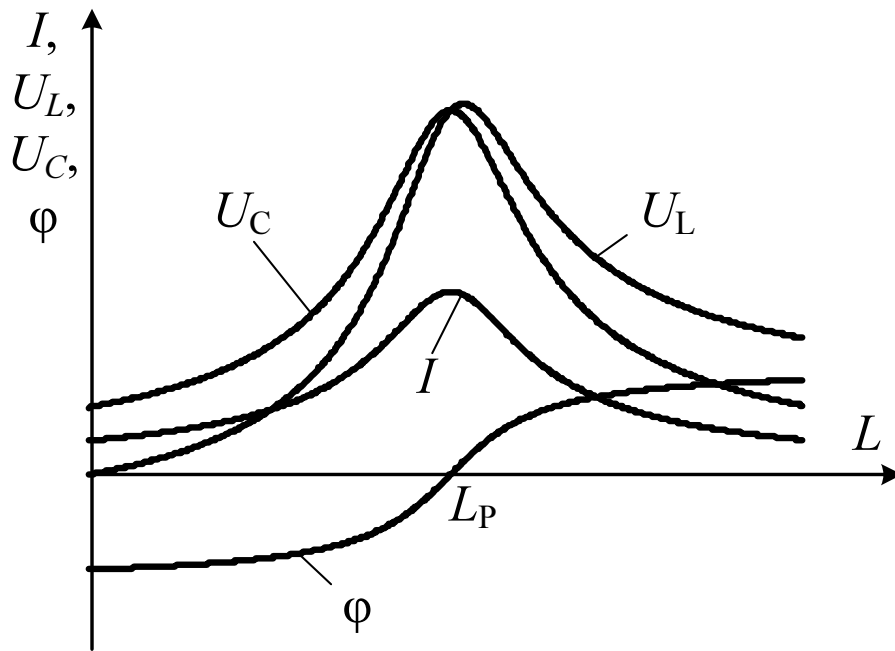


Рис. 2.53

### 2.3.3. Частотні характеристики послідовного контуру.

Частотними характеристиками є залежності  $X_L$ ,  $X_C$ ,  $X$ ,  $Z$ ,  $\varphi$ ,  $I$ ,  $U_L$ ,  $U_C$  від частоти струму в контурі (рис. 2.54-2.56). Вважаємо, що активний опір контуру не залежить від частоти, а також, що діюче значення вхідної напруги залишається незмінним. Аналіз проведемо стосовно ідеалізованої схеми рис. 2.49. Для побудови цих залежностей приведемо аналітичні співвідношення для  $X_L$ ,  $X_C$ ,  $X$ ,  $Z$ , а формули для  $I$ ,  $U_L$ ,  $U_C$ ,  $\varphi$  приведені в попередньому аналізі (2.150)-(2.153).

$$X_L = \omega L, \quad (2.154)$$

$$X_C = 1/\omega C, \quad (2.155)$$

$$X = X_L - X_C = \omega L - 1/\omega C, \quad (2.156)$$

$$Z = \sqrt{R^2 + (\omega L - 1/\omega C)^2}. \quad (2.157)$$

Проведемо спочатку аналіз зміни опорів елементів. Як видно із (2.154) та (2.155) із зростанням частоти  $X_L$  зростає,  $X_C$  спадає,  $X$  – знаходимо по (2.156).

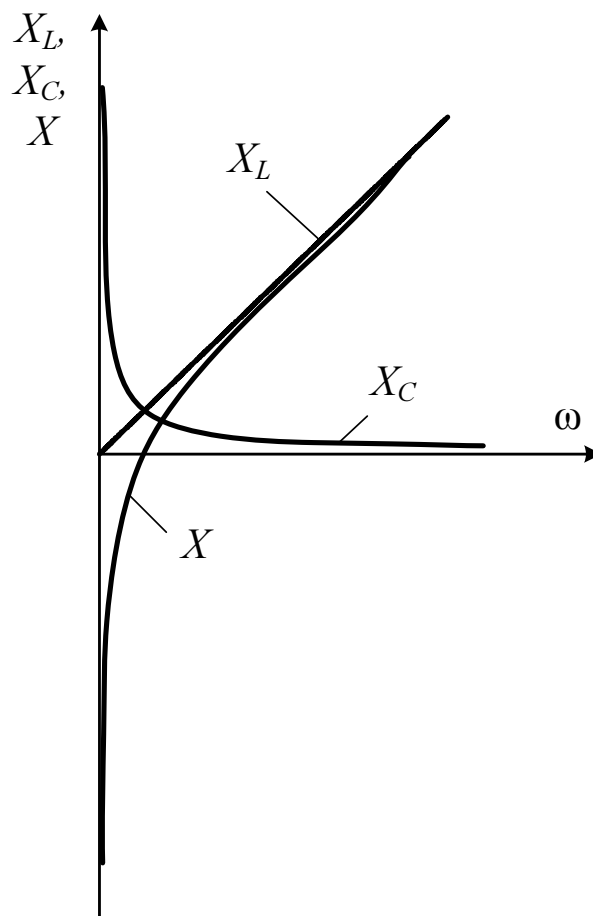


Рис. 2.54

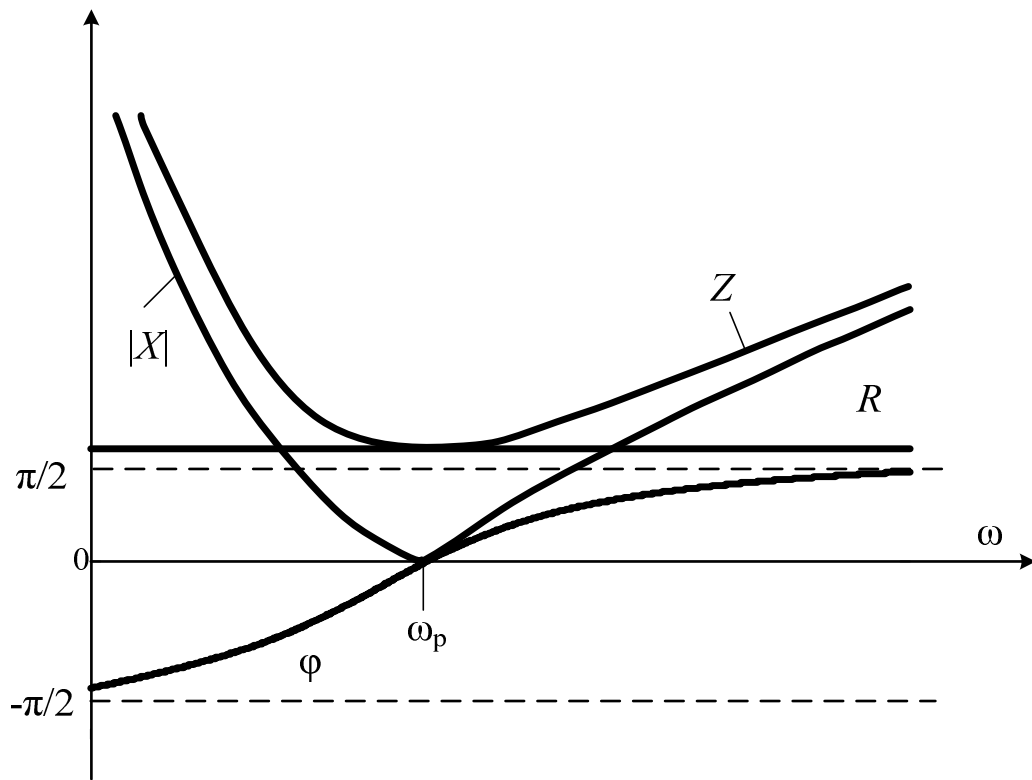


Рис. 2.55

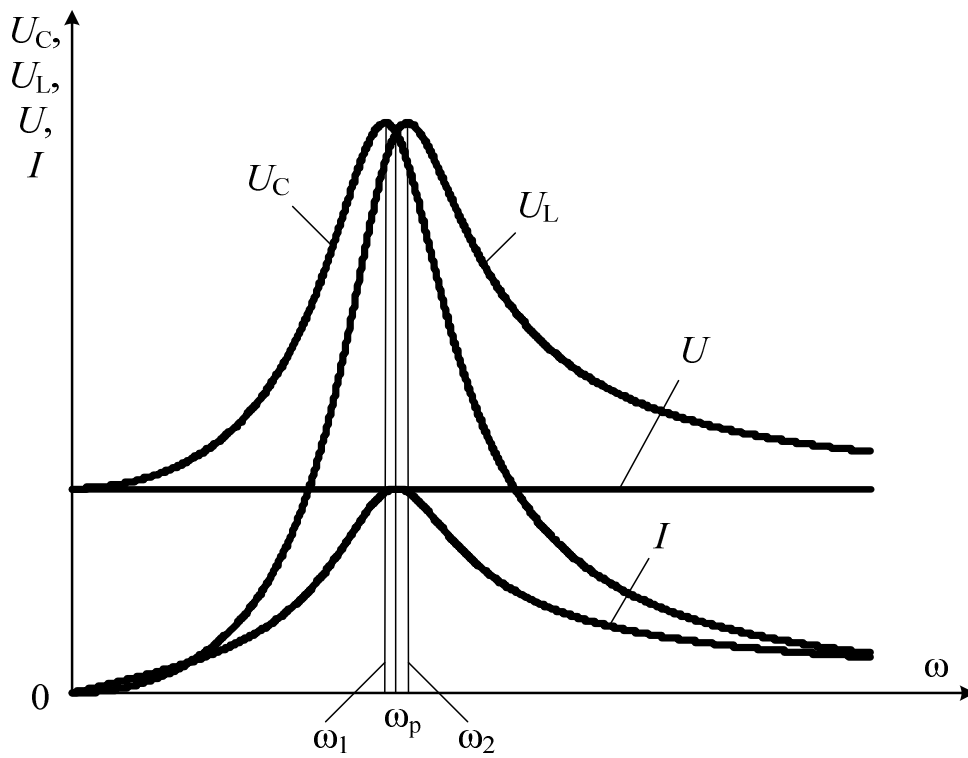


Рис. 2.56

Приведені на рис. 2.56 залежності  $U_C$ ,  $U_L$ ,  $I$  мають місце для контуру з високою добротністю ( $Q \gg 1$ ). При добротності контуру  $Q \leq \sqrt{2}$  екстремуми в кривих  $U_L$  і  $U_C$  відсутні. При зростанні частоти  $U_L$  неперервно зростає від нуля до  $U$ , а  $U_C$  неперервно зменшується від  $U$  до нуля.

### 2.3.4. Енергетичні процеси при резонансі в послідовному контурі.

Розглянемо схему послідовного ідеалізованого контуру (рис. 2.57).

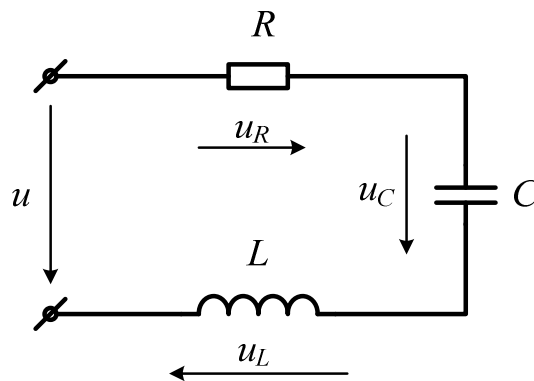


Рис. 2.57

Нехай в колі має місце резонанс:

$$i = I_m \sin \omega_p t, \quad i = \sqrt{2} I \sin \omega_p t.$$

Тоді напруга конденсатора відповідно дорівнюватиме:

$$u_C = I_m \cdot \rho \sin(\omega_p t - \pi/2), \quad u_C = -\sqrt{2} I \cdot \rho \cos \omega_p t.$$

Енергії електричних і магнітних полів відповідно дорівнюють:

$$W_M = \frac{Li^2}{2} = LI^2 \sin^2 \omega_p t, \quad (2.158)$$



$$W_E = \frac{Cu_C^2}{2} = CI^2 \cdot \frac{L}{C} \cdot \cos^2 \omega_p t = LI^2 \cos^2 \omega_p t. \quad (2.159)$$

Із (2.158) та (2.159) видно, що амплітуди енергій магнітного і електричного полів однакові:

$$W_{Mmax} = W_{Emax} = LI^2.$$

Графіки зміни струму в контурі, напруги на ємності та енергій зображено на рис. 2.58.

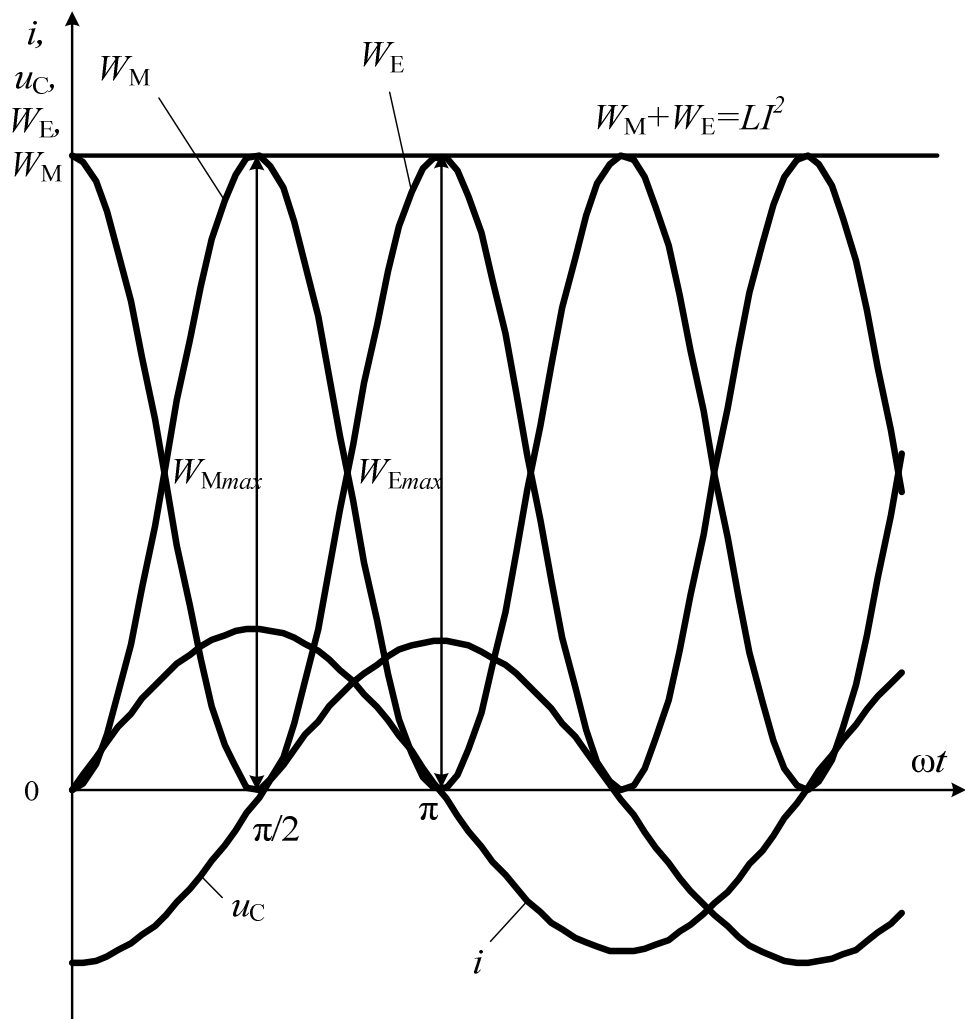


Рис. 2.58

Сумарна енергія електричного і магнітного поля є сталою

$$W_E + W_M = LI^2(\cos^2 \omega_p t + \sin^2 \omega_p t) = LI^2 = \text{const}. \quad (2.160)$$

В інтервалі від 0 до  $\pi/2$  струм зростає і енергія  $W_M$  зростає, при цьому на ємності напруга зменшується по абсолютному значенню і зменшується енергія електричного поля конденсатора. Вона з електричного поля конденсатора надходить в магнітне поле котушки. При  $\pi/2$  струм в колі має найбільше значення, а напруга на ємності дорівнює нулю; відповідно енергія магнітного поля найбільша. При збільшенні  $\omega t$  струм в контурі зменшується, а напруга на ємності починає зростати. При цьому енергія із магнітного поля контуру починає надходити в електричне поле конденсатора. Відповідно до (2.160), сума енергій електричного і магнітного полів в будь-який момент часу незмінна, тому від джерела енергія надходить тільки в активний опір кола, де перетворюється в тепло. Обмін енергії між джерелом і електромагнітним полем контуру немає. Коливання електричного і магнітного полів відбувається тільки в середині контуру. Тому в цілому контур веде себе тільки як активний опір.

**Література:** [1], с.241-246, [3], с.175-180.

**Лекція 18. Резонанс струмів. Умова передачі максимальної потужності до споживача.**

**2.3.5. Резонанс при паралельному з'єднанні котушки і конденсатора.**

Розглянемо паралельне з'єднання реальної котушки і конденсатора (рис. 2.59).

Для кола, яке перебуває в резонансному стані:

$$\varphi = 0, \quad (2.161)$$

$$\varphi = \arctg\left(\frac{B}{G}\right) = 0.$$

Реактивна провідність  $B = 0$ . (2.162)

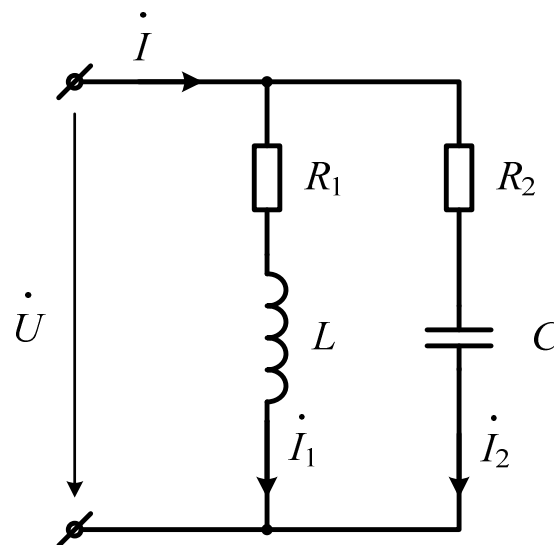


Рис. 2.59

$$B_1 - B_2 = 0, \quad B_1 = B_2. \quad (2.163)$$

$$\frac{\omega L}{R_1^2 + (\omega L)^2} = \frac{1/\omega C}{R_2^2 + (1/\omega C)^2}, \quad (2.164)$$

$$\omega^2 LC \cdot \frac{Z_2^2}{Z_1^2} = 1.$$

Із (2.164) бачимо, що резонанс в паралельному контурі (рис. 2.59) можна отримати, змінюючи не тільки  $L$ ,  $C$ ,  $\omega$ , але також змінюючи  $R_1$  та  $R_2$  – активні опори віток. Із (2.164) для резонансної частоти можна отримати таке рішення:

$$\omega_p = \frac{1}{\sqrt{LC}} \cdot \frac{\sqrt{\frac{L}{C} - R_1^2}}{\sqrt{\frac{L}{C} - R_2^2}}, \quad (2.165)$$

$$\sqrt{\frac{L}{C}} = \rho - \text{хвильовий (характеристичний) опір контуру}. \quad (2.166)$$

Із рівняння (2.165) видно, що змінюючи частоту, резонанс можна отримати в таких випадках:

- 1)  $\rho > R_1, \rho > R_2$ ;
- 2)  $\rho < R_1, \rho < R_2$ ;
- 3)  $R_1 = R_2 = \rho$  - особливий випадок, для якого  $\omega_p = \frac{1}{\sqrt{LC}} \cdot \frac{0}{0}$  це

невизначеність.

Виходячи з того, що в третьому варіанті  $\omega_p$  невизначеність, дослідимо, як залежить вхідний опір від частоти:

$$\underline{Z}_{\text{ВХ}} = \frac{\underline{Z}_1 \cdot \underline{Z}_2}{\underline{Z}_1 + \underline{Z}_2} = \frac{(\rho + j\omega L) \left( \rho - \frac{j}{\omega C} \right)}{2\rho + j \left( \omega L - \frac{1}{\omega C} \right)} = \rho.$$

Це означає, що резонанс можливий на всіх частотах.

На практиці -  $\rho \gg R_1, \rho \gg R_2$ . (2.167)

Визначимо струми віток кола при резонансі і виконанні умови (2.167):

$$Y_{1P} = \frac{1}{Z_{1P}} = \frac{1}{\sqrt{R_1^2 + (\omega L)^2}};$$

$$B_{1P} = \frac{\omega L}{R_1^2 + (\omega L)^2} \approx \frac{1}{\omega L} = \frac{1}{\rho}; \quad G_{1P} = \frac{R_1}{R_1^2 + (\omega L)^2} \approx \frac{R_1}{\rho^2};$$

$$Y_{2P} = \frac{1}{Z_{2P}} = \frac{1}{\sqrt{R_1^2 + (1/\omega C)^2}};$$

$$B_{2P} = \frac{1/\omega C}{R_1^2 + (1/\omega C)^2} \approx \frac{1}{\rho}; \quad G_{2P} = \frac{R_2}{R_2^2 + (1/\omega C)^2} \approx \frac{R_2}{\rho^2}.$$

Струми в паралельних вітках  $I_{1P} \approx I_{2P} \approx \frac{U}{\rho}$ , оскільки

$$Z_{1P} \cong Z_{2P} \cong \rho.$$

Вхідний струм визначається активною провідністю всього кола:

$$B_P = 0, \quad G_P = G_{1P} + G_{2P} = \frac{R_1 + R_2}{\rho^2},$$

$$I_P \approx U \cdot \frac{R_1 + R_2}{\rho^2}.$$

Відношення струму вітки до вхідного струму при резонансі дорівнюватиме:

$$\frac{I_{1P}}{I_P} \approx \frac{I_{2P}}{I_P} = \frac{\rho}{R_1 + R_2} > 1.$$

При наявності такого співвідношення струми віток більші вхідного струму, тому таке явище отримало назву *резонансу струмів*.

Векторна діаграма кола при резонансі приведена на рис.2.60.

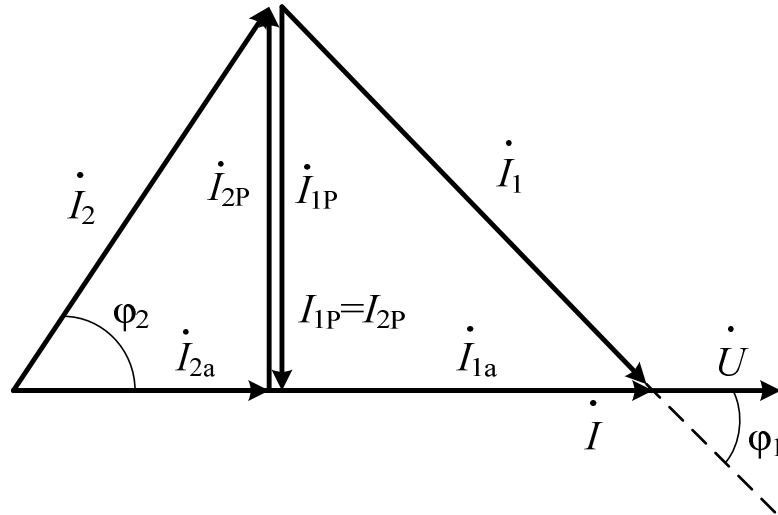


Рис. 2.60

При резонансі струм в колі дорівнює сумі активних складових струмів паралельних віток  $I = I_{1a} + I_{2a}$ .

### 2.3.6. Умова передачі максимальної потужності до споживача

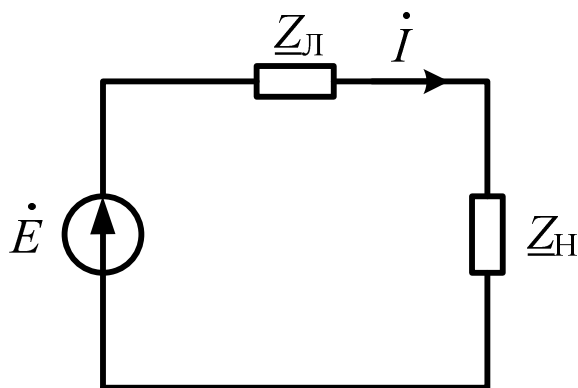


Рис. 2.61

$$I = \frac{E}{\sqrt{(R_L + R_H)^2 + (X_L + X_H)^2}}$$

Струм в колі максимальний, якщо

$$X = 0, X_L + X_H = 0,$$

$$X_L = -X_H. \quad (2.168)$$

$$\text{Тоді } I = \frac{E}{R_{\text{Л}} + R_{\text{Н}}}.$$

Потужність навантаження визначається співвідношенням:

$$P_{\text{Н}} = R_{\text{Н}} I^2 = \frac{R_{\text{Н}} \cdot E^2}{(R_{\text{Л}} + R_{\text{Н}})^2}.$$

Максимальне значення потужності при зміні  $R_{\text{Н}}$  навантаження буде

мати місце, коли  $\frac{dP_{\text{Н}}}{dR_{\text{Н}}} = 0$ :

$$\frac{d}{dR_{\text{Н}}} \left( \frac{R_{\text{Н}} \cdot E^2}{(R_{\text{Л}} + R_{\text{Н}})^2} \right) = 0,$$

$$\text{звідки } R_{\text{Л}} = R_{\text{Н}}. \tag{2.169}$$

В більшості випадків опори лінії мають активно-індуктивний характер. Щоб реалізувати першу вимогу передачі максимальної потужності до споживача (2.168), потрібно, щоб реактивний опір споживача мав ємнісний характер. Але частина споживачів (наприклад, електричні двигуни) мають індуктивний характер. Тому потрібні додаткові заходи. Відносно другої умови, (2.169), для енергетичних установок реалізовувати не бажано, оскільки в цьому випадку ККД лінії електропередачі складає 50%. Та для радіотехнічних пристроїв, де на першому місці стоїть отримання максимальної потужності споживача, це співвідношення часто реалізується.

**Література:** [3], с.160-182.

## Лекція 19. Частотні характеристики реактивних двополюсників.

### 2.3.7. Частотні характеристики реактивних двополюсників.

Частотна характеристика – це залежність вхідного опору двополюсника (рис. 2.62) від частоти, тобто залежність реактивного опору від частоти.

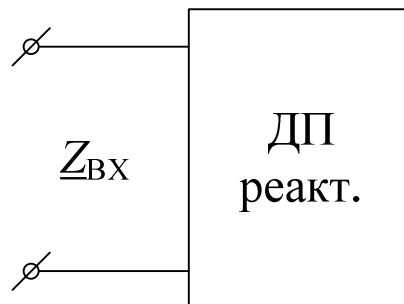


Рис. 2.62

Ці залежності вже досліджувались для деяких двополюсників (рис. 2.63).

Введемо поняття – *нуль* і *полюс* частотної характеристики.

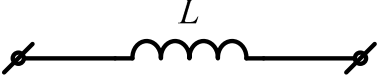
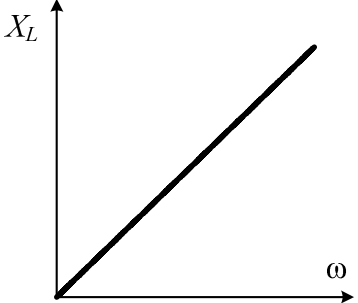
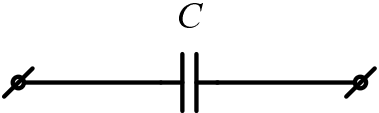
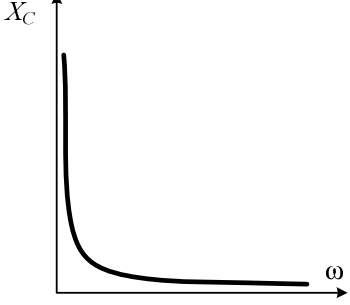

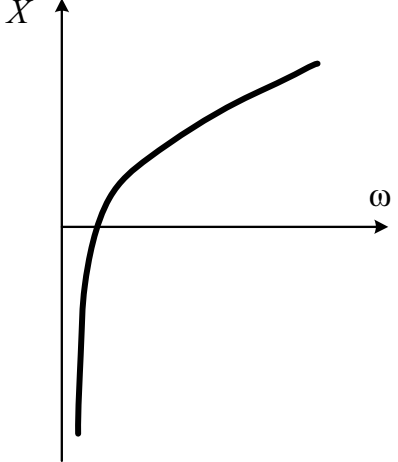
*Нулем* частотної характеристики будемо називати таке значення частоти  $\omega_0$ , при якому вхідний опір реактивного двополюсника дорівнює нулю

$$\omega = \omega_0 \rightarrow X_{\text{ВХ}}(\omega_0) = 0.$$

*Полюсом* частотної характеристики будемо називати таке значення  $\omega_{\text{П}}$  при якому вхідний опір дорівнює  $\pm\infty$

$$\omega = \omega_{\text{П}} \rightarrow X_{\text{ВХ}}(\omega_{\text{П}}) = \pm\infty.$$



Схема двополюсника	Рівняння частотної характеристики	Графік частотної характеристики
	$X_L = \omega L$	
а)		
	$X_C = \frac{1}{\omega C}$	
б)		
	$X = \omega L - \frac{1}{\omega C}$	
в)		
Рис. 2.63		

Із приведених на рис. 2.63 залежностей бачимо, що нулем частотної характеристики схеми а) є значення  $\omega_0 = 0$ , для схеми б) -  $\omega_0 = \infty$ , для

схеми в) -  $\omega_0 = \frac{1}{\sqrt{LC}}$ .

Для: а)  $\omega_{\Pi} = \infty$ ; б)  $\omega_{\Pi} = 0$ ; в)  $\omega_{\Pi 1} = 0$ ,  $\omega_{\Pi 2} = \infty$ .

Підсумовуючи наведене вище, бачимо:

1) кількість нулів та плюсів частотної характеристики дорівнює кількості реактивних елементів плюс один:  $n_0 + n_{\Pi} = n_{p.e.} + 1$ ;

2) нулю і полюси чергуються;

3) якщо в схемі двополюсника є шлях для постійного струму, то його частотна характеристика починається з нуля.

Розглянемо паралельне з'єднання (рис. 2.64).

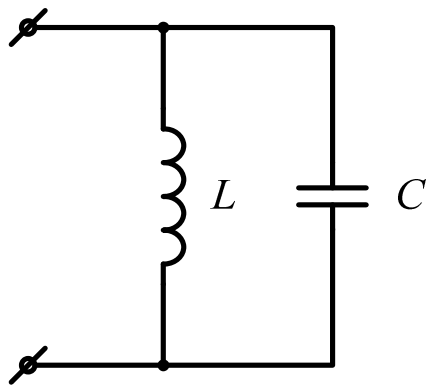


Рис. 2.64

$$\underline{Z}_{\text{BX}} = \frac{j\omega L \cdot \left(-\frac{j}{\omega C}\right)}{j\left(\omega L - \frac{1}{\omega C}\right)} =$$

$$= -j \frac{\omega L}{\omega^2 LC - 1} = jX_{\text{BX}}.$$

$$X_{\text{BX}} = -\frac{\omega L}{\omega^2 LC - 1}. \quad (2.170)$$

Відповідно маємо такі нулі і полюси частотної характеристики схеми рис. 2.64:

$$\omega = 0, X_{\text{BX}} = 0, \omega_{01} = 0;$$

$$\omega \rightarrow \infty, X_{\text{BX}} \rightarrow 0, \omega_{02} = \infty;$$

$$\omega = \frac{1}{\sqrt{LC}}, X_{\text{ВХ}} = \pm\infty, \omega_{\text{П}} = \frac{1}{\sqrt{LC}}.$$

Із рішення (2.170) випливає таке додаткове уточнення:

4) якщо вхідний опір має вигляд дроби, то показник многочлену чисельника відрізняється від показника знаменника на  $\pm 1$ .

Частотна характеристика схеми рис. 2.64 зображена на рис. 2.65.

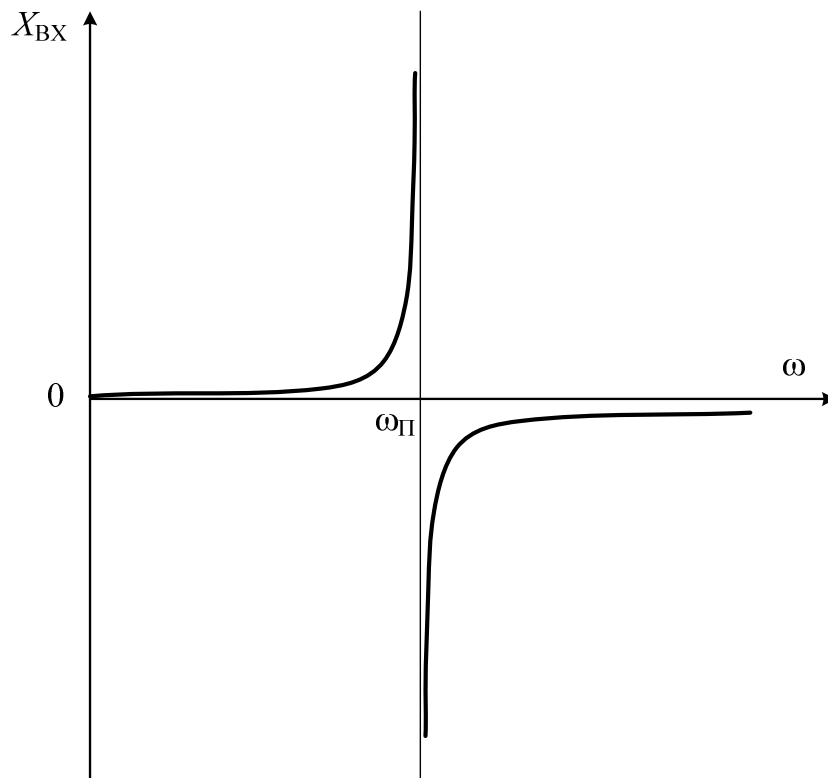


Рис. 2.65

Для підтвердження сформульованих раніше узагальнень, дослідимо частотну характеристику двополюсника (рис. 2.66):

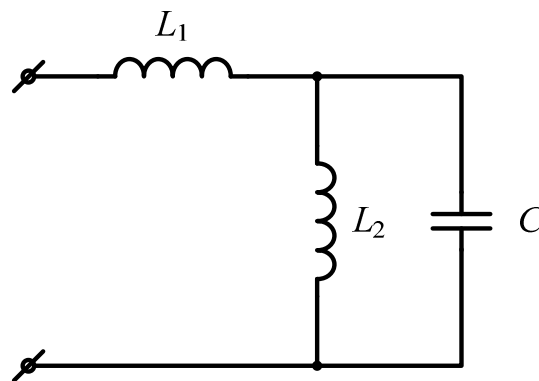


Рис. 2.66

З врахуванням вхідного опору паралельної ділянки (формула (2.170)), вхідний опір схеми (рис. 2.66):

$$X_{\text{ВХ}} = \omega L_1 - \frac{\omega L_2}{\omega^2 L_2 C - 1} = \frac{\omega^3 L_1 L_2 C - \omega L_1 - \omega L_2}{\omega^2 L_2 C - 1} = \frac{N(\omega)}{M(\omega)}. \quad (2.171)$$

При  $\omega = 0$ ,  $X_{\text{ВХ}} = 0$ ,  $\omega_{01} = 0$ ;

$$M(\omega) = 0, X_{\text{ВХ}} = \infty, \omega_{\text{ПІ}} = \frac{1}{\sqrt{L_2 C}};$$

$$N(\omega) = 0, X_{\text{ВХ}} = 0, \omega_{02} = \frac{L_1 + L_2}{\sqrt{L_1 L_2 C}}.$$

Позначимо  $L_e = \frac{L_1 \cdot L_2}{L_1 + L_2}$ .

Враховуючи, що  $L_e < L_2$ , то  $\omega_{02} > \omega_{\text{ПІ}}$ .

Побудуємо частотну характеристику (рис. 2.67) для схеми рис. 2.66.

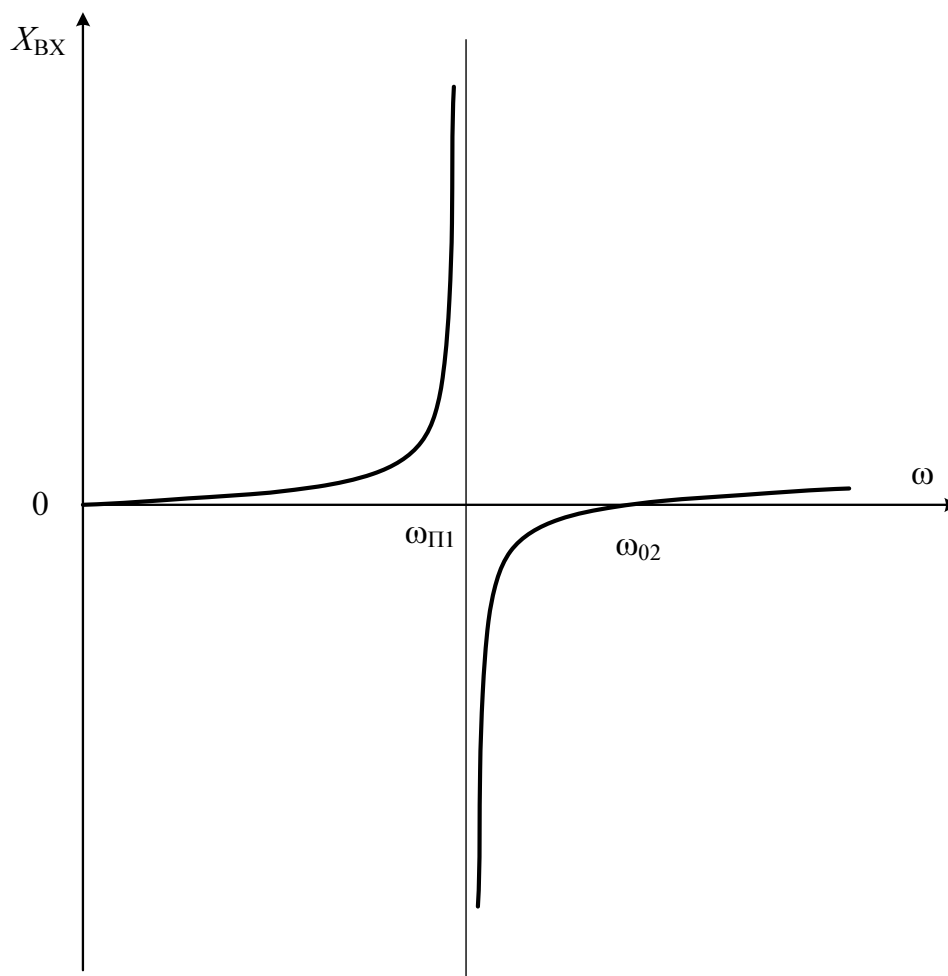


Рис. 2.67

$$n_0 + n_{\Pi} = 4, (n_0 = 2, n_{\Pi} = 2);$$

$$\omega \rightarrow \infty, X_{\text{BX}} \rightarrow \infty, \omega_{\Pi 2} = \infty.$$

### Література:

1. Нейман Л.Р., Демирчян К.С. “Теоретические основы электротехники”, т.1. –Л.: Энергоиздат, 1981. -536 с.
2. Нейман Л.Р., Демирчян К.С. “Теоретические основы электротехники ”, т. 2. –Л.: Энергоиздат, 1981. -416 с.
3. Зевеке Г.В., Ионкин П.А. и др. “Основы теории цепей”. – М.: Энергия, 1989. – 528 с.
4. “Теоретические основы электротехники ”, т.1. Под редакцией П.А. Ионкина. - М.: Высшая школа, 1976. –544 с.
5. “Теоретические основы электротехники ”, т.2. Под редакцией П.А. Ионкина. - М.: Высшая школа, 1976. –383 с.
6. “ Теоретичні основи електротехніки”, т.1. Під редакцією І.М. Чиженка, В.С. Бойка.– К.: „Політехніка”, 2004.
7. Бессонов Л.А. “ Теоретические основы электротехники. Электрические цепи”. –М.: Высшая школа, 1978. -333 с.