

Лабораторна робота №10

«Випробування однофазного трансформатора»

Дані, для заповнення табл.1 протоколу

► Трансформатор ОСМ – 0,16 – 220/127

$$S = 160 \text{ ВА}$$

$$U_1 = 220 \text{ В}$$

$$U_2 = 127 \text{ В}$$



► Дослід холостого ходу

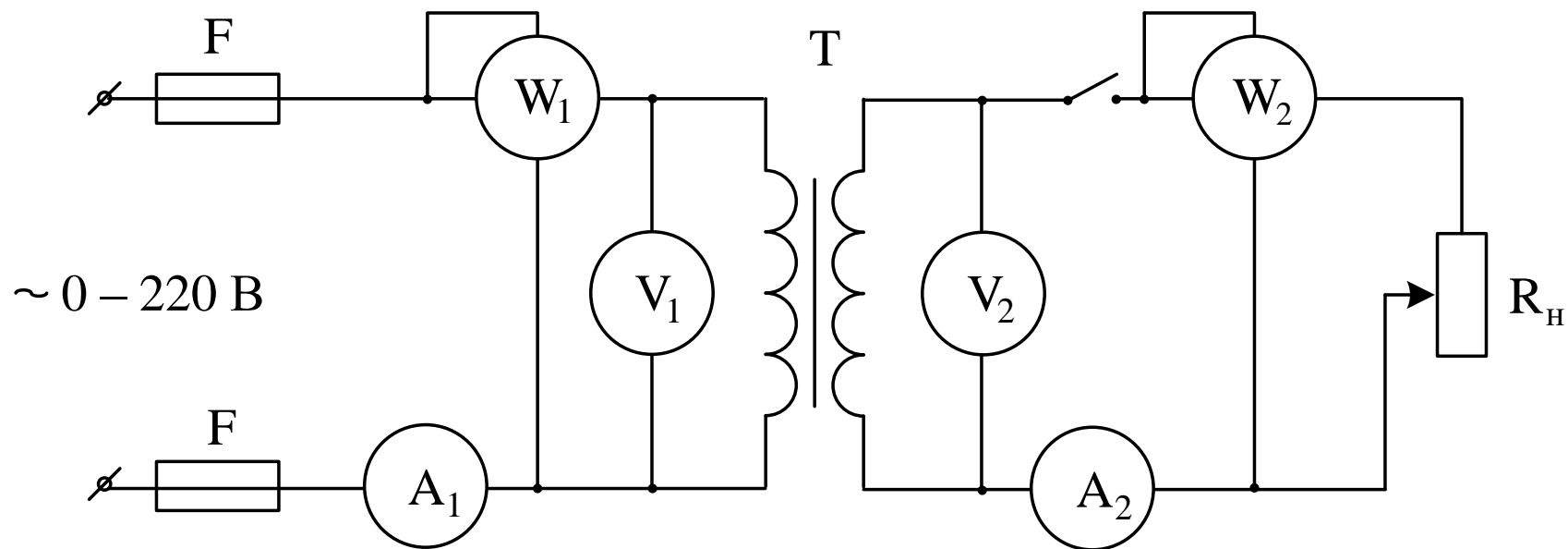
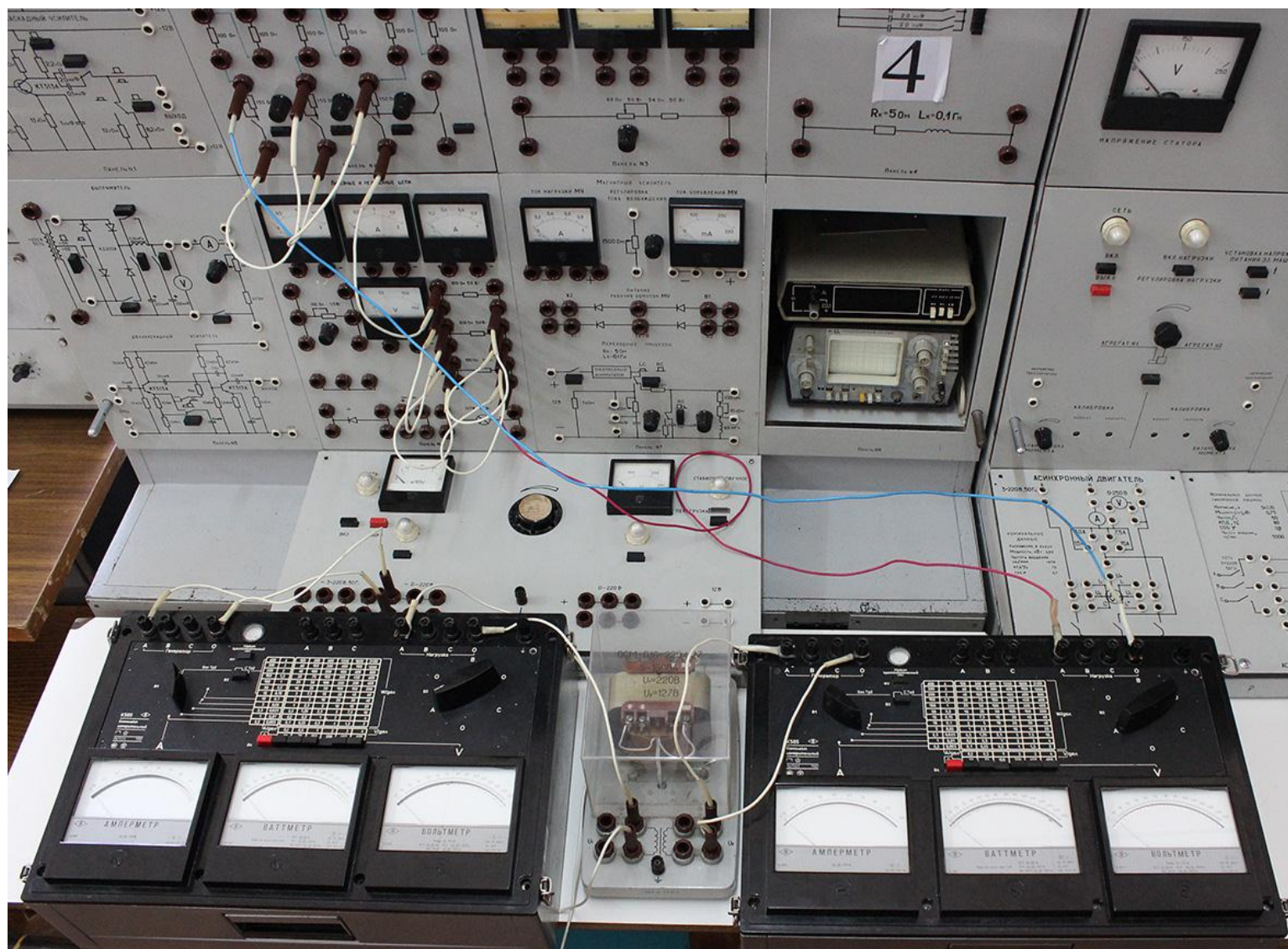
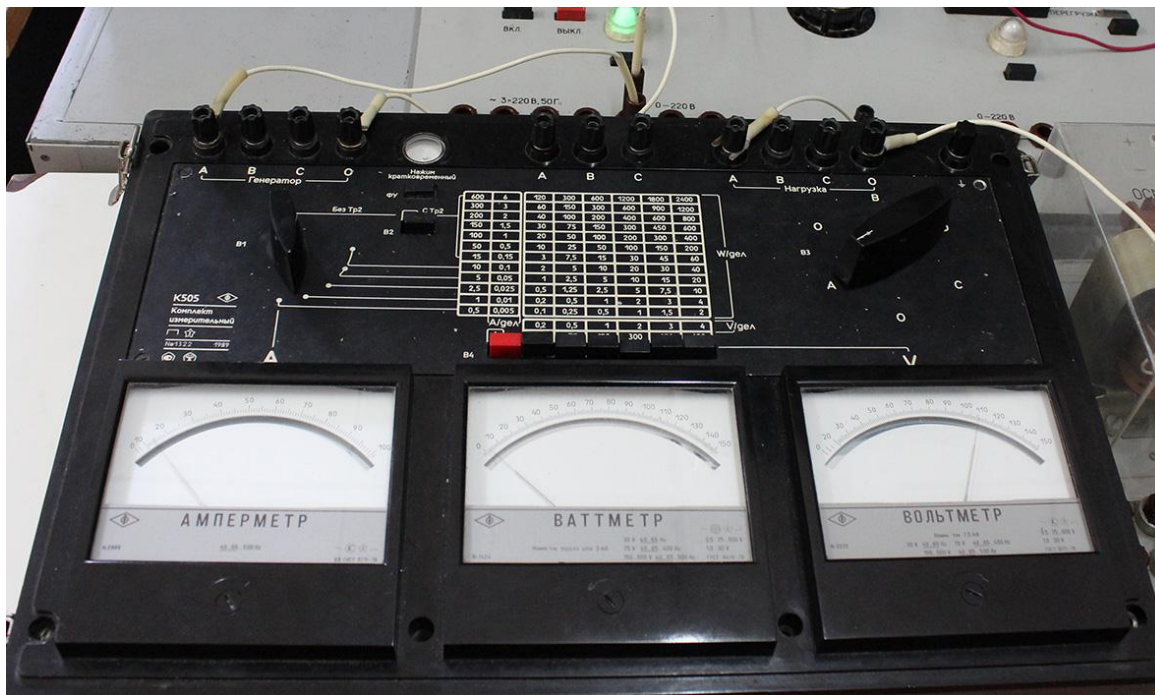


Рис.1



Дані, для заповнення табл.3 протоколу

Покази вимірювальних приладів первинної обмотки



Ціна поділки 0,01A

Показ амперметра:

14 поділок

Ціна поділки 2 W

Показ ватметра:

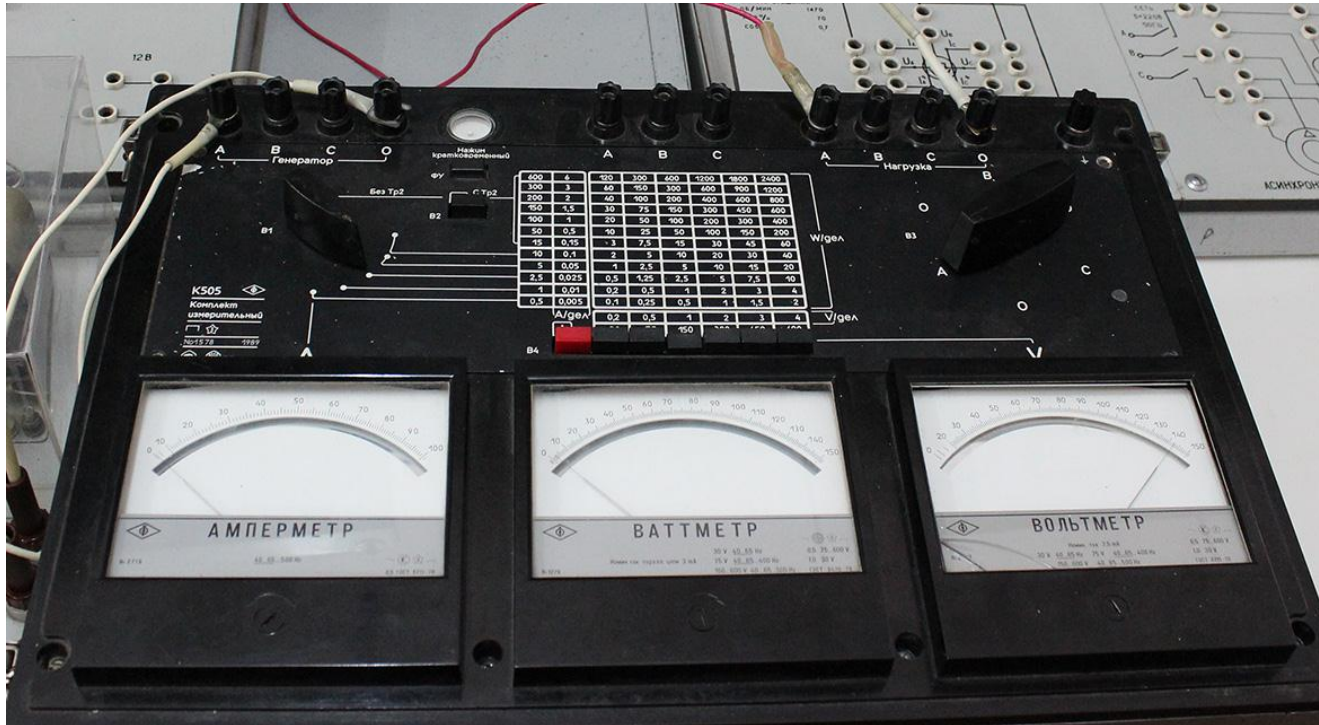
2 поділки

Ціна поділки 2 V

Показ вольтметра:

110 поділок

Покази вимірювальних приладів вторинної обмотки



Ціна поділки 0,025A

Показ амперметра:

0 поділок

Ціна поділки 2,5 W

Показ ватметра:

0 поділок

Ціна поділки 1 V

Показ вольтметра:

142 поділки

► Досліди навантаження

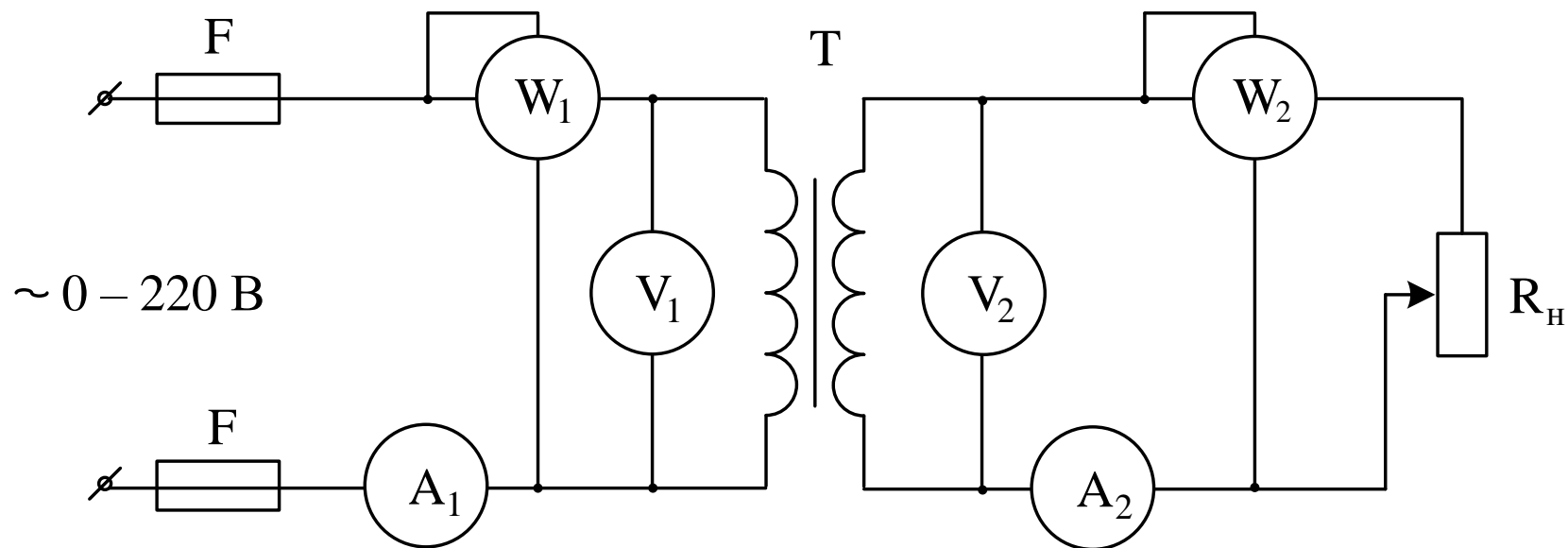


Рис.2

Дослід №1

Покази вимірювальних приладів первинної обмотки



Ціна поділки 0,01A

Показ амперметра:

27 поділок

Ціна поділки 2 W

Показ ватметра:

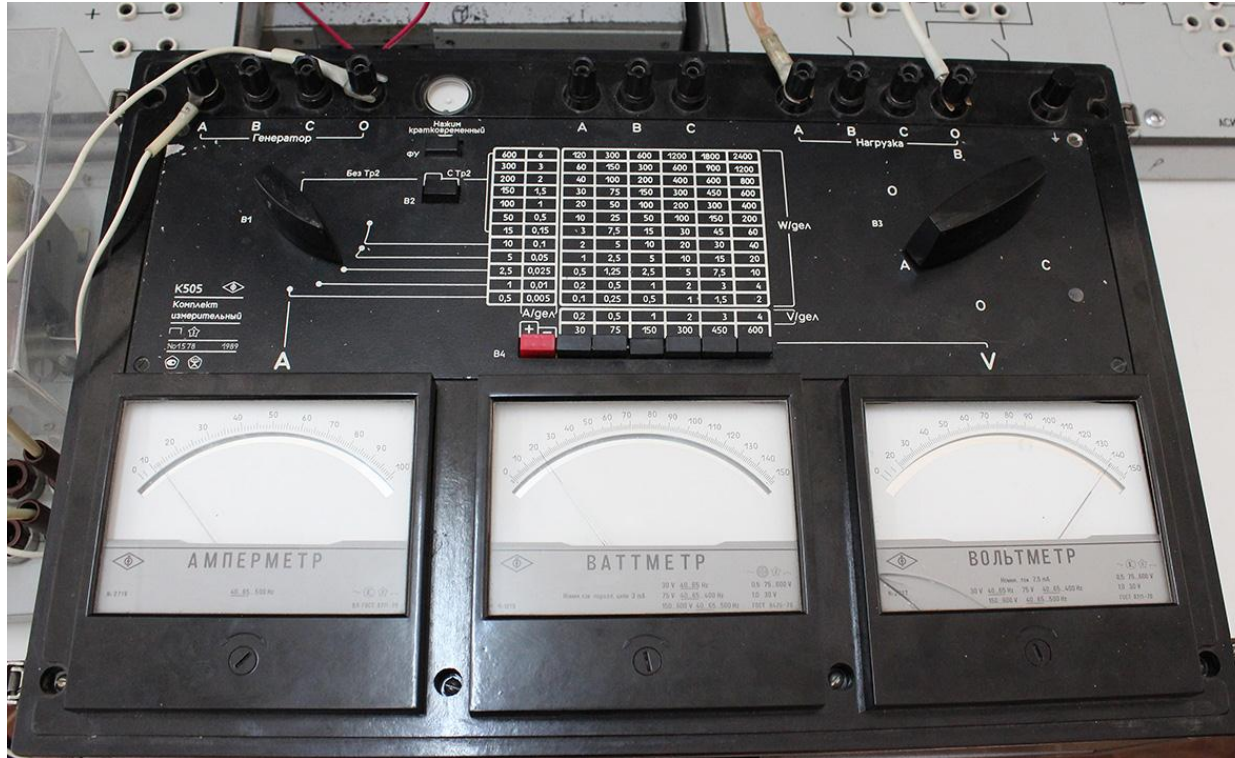
26 поділок

Ціна поділки 2 V

Показ вольтметра:

110 поділок

Покази вимірювальних приладів вторинної обмотки



Ціна поділки 0,025A

Показ амперметра:

12 поділок

Ціна поділки 2,5 W

Показ ватметра:

17 поділок

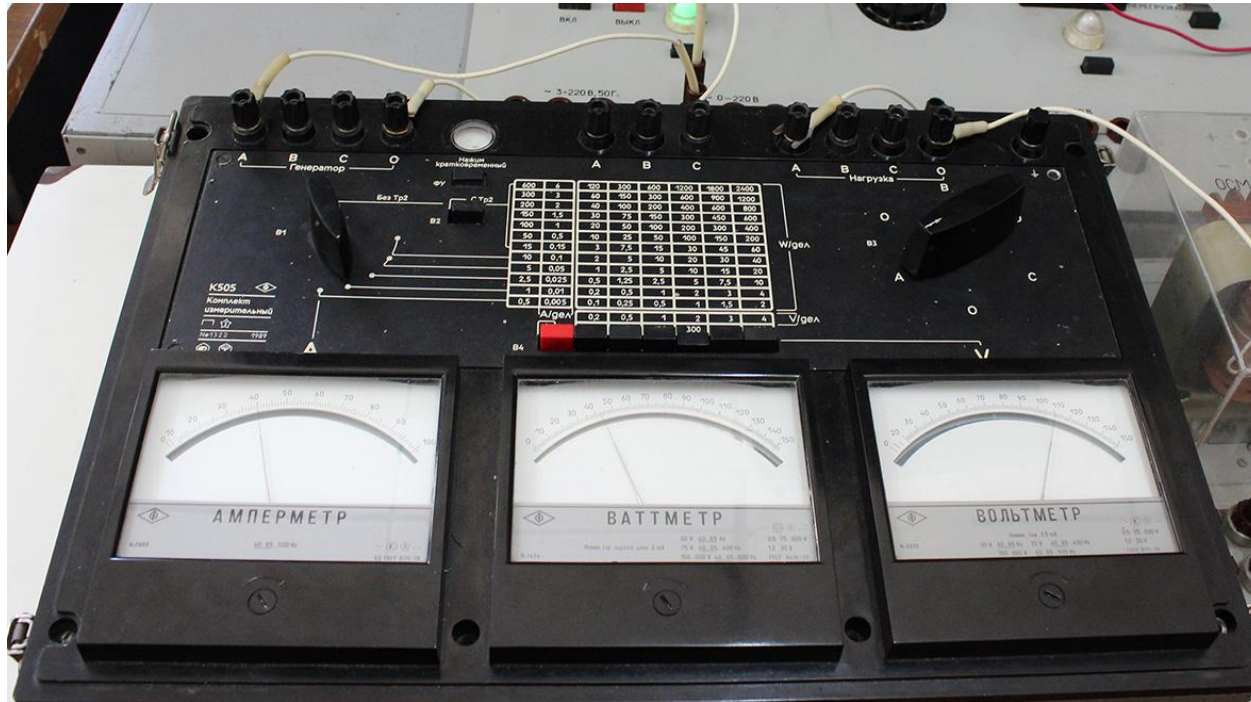
Ціна поділки 1 V

Показ вольтметра:

140 поділок

Дослід №2

Покази вимірювальних приладів первинної обмотки



Ціна поділки 0,01A

Показ амперметра:

40 поділок

Ціна поділки 2 W

Показ ватметра:

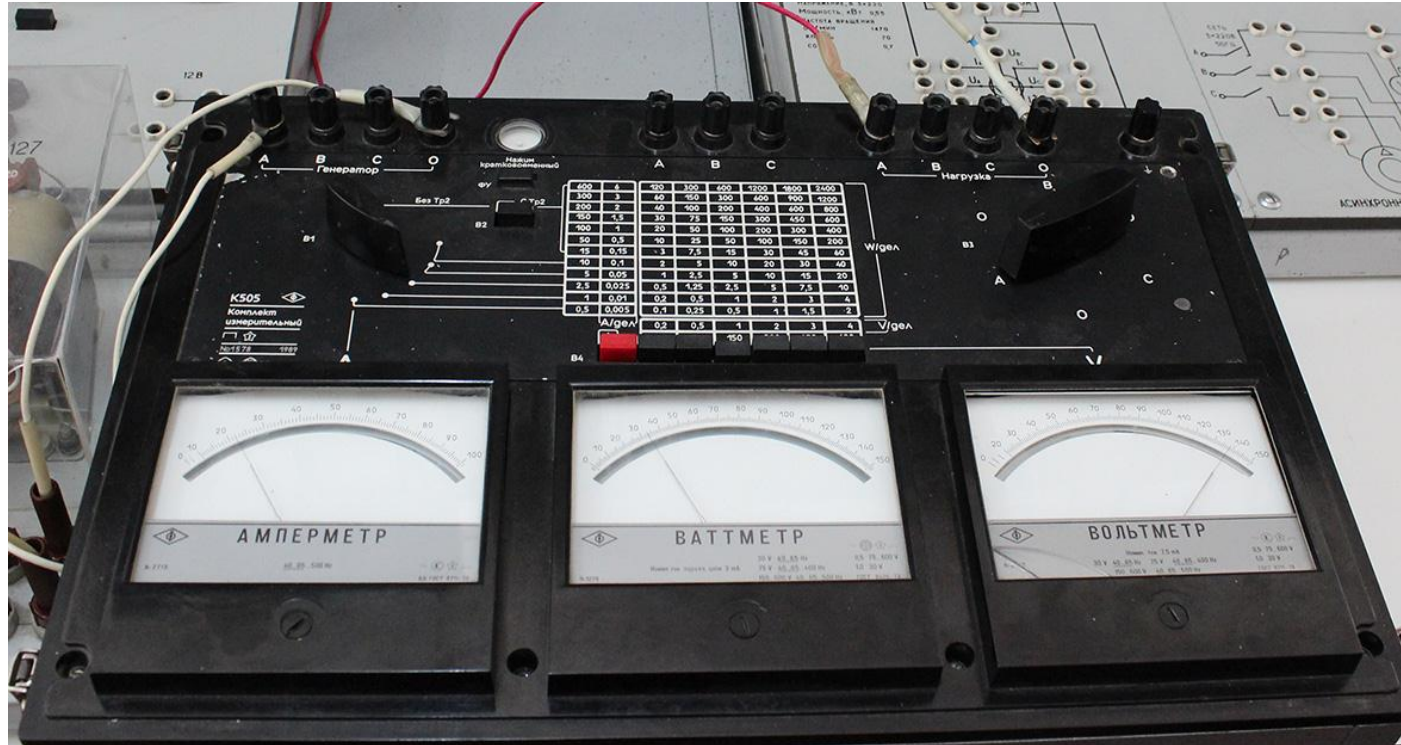
42 поділки

Ціна поділки 2 V

Показ вольтметра:

110 поділок

Покази вимірювальних приладів вторинної обмотки



Ціна поділки 0,025A

Показ амперметра:

22 поділки

Ціна поділки 2,5 W

Показ ватметра:

30 поділок

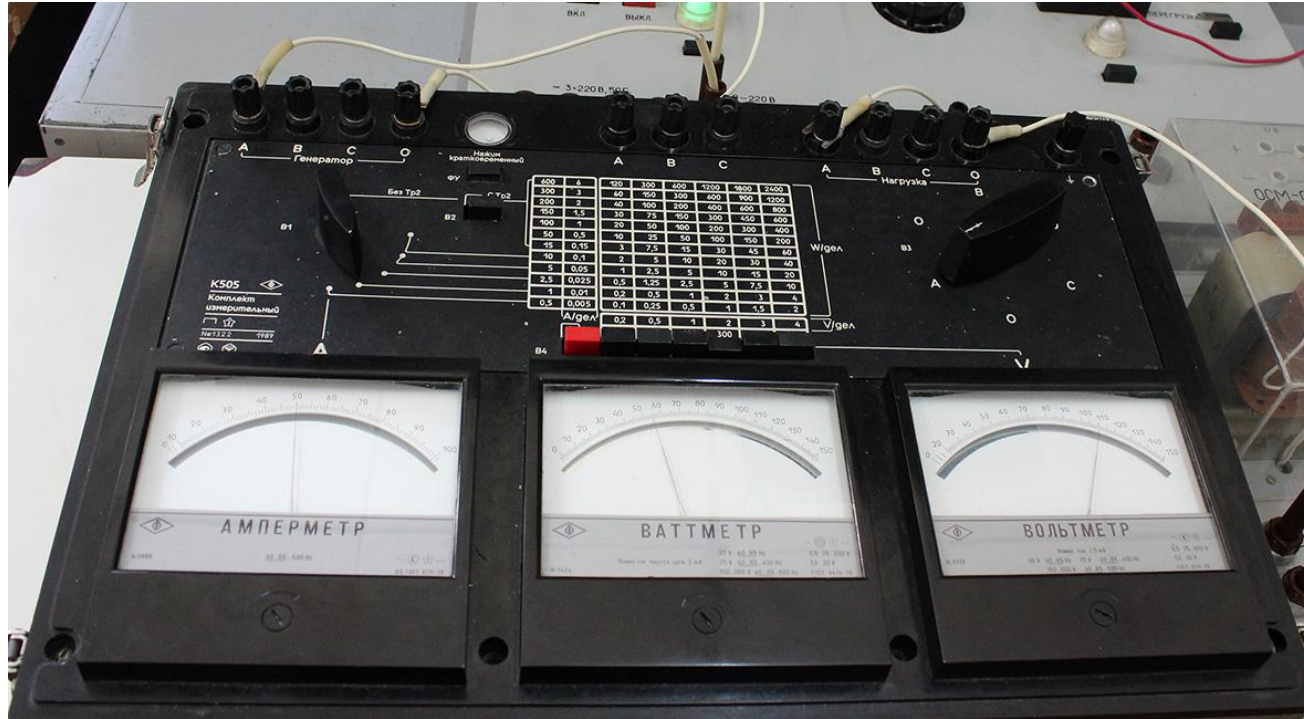
Ціна поділки 1 V

Показ вольтметра:

138 поділок

Дослід №3

Покази вимірювальних приладів первинної обмотки



Ціна поділки 0,01A

Показ амперметра:

50 поділок

Ціна поділки 2 W

Показ ватметра:

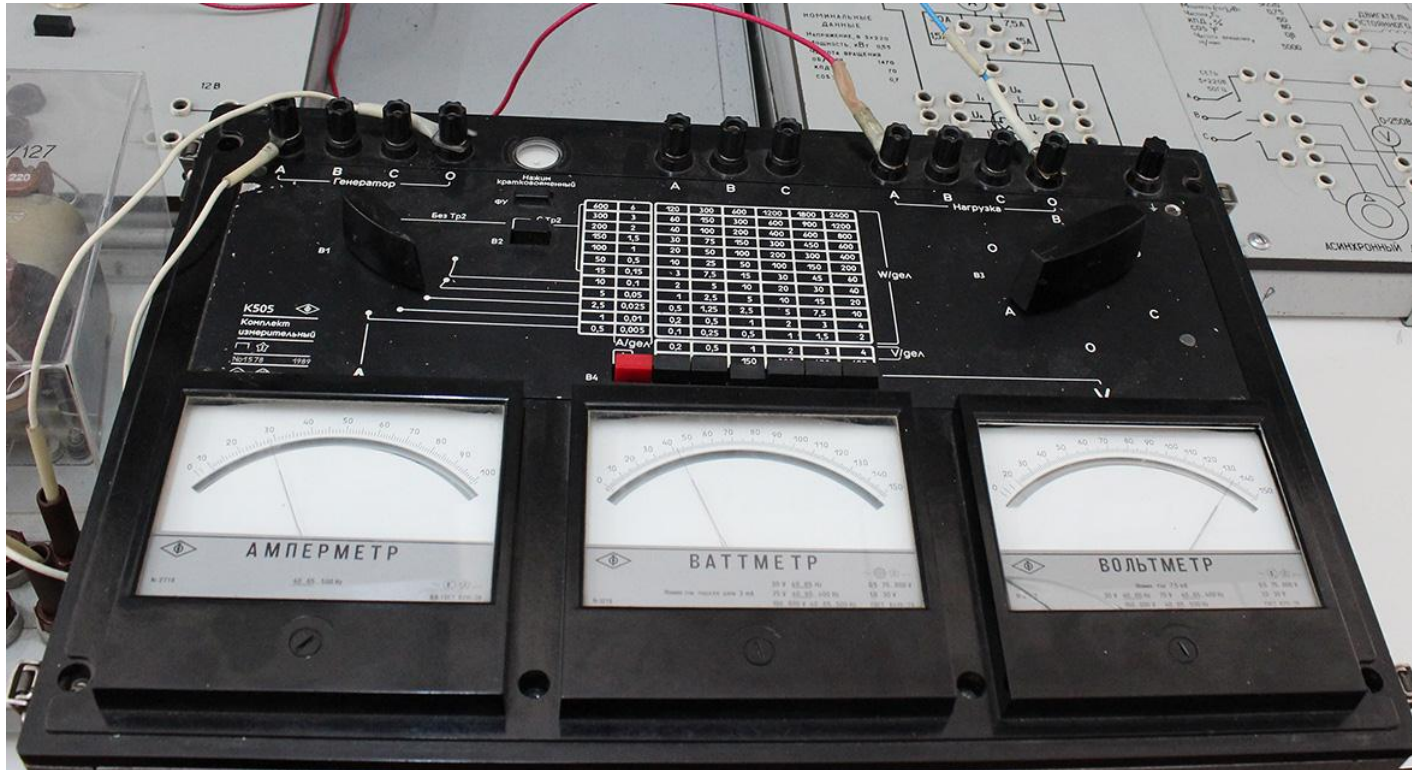
54 поділки

Ціна поділки 2 V

Показ вольтметра:

110 поділок

Покази вимірювальних приладів вторинної обмотки



Ціна поділки 0,025A

Показ амперметра:

28 поділок

Ціна поділки 2,5 W

Показ ватметра:

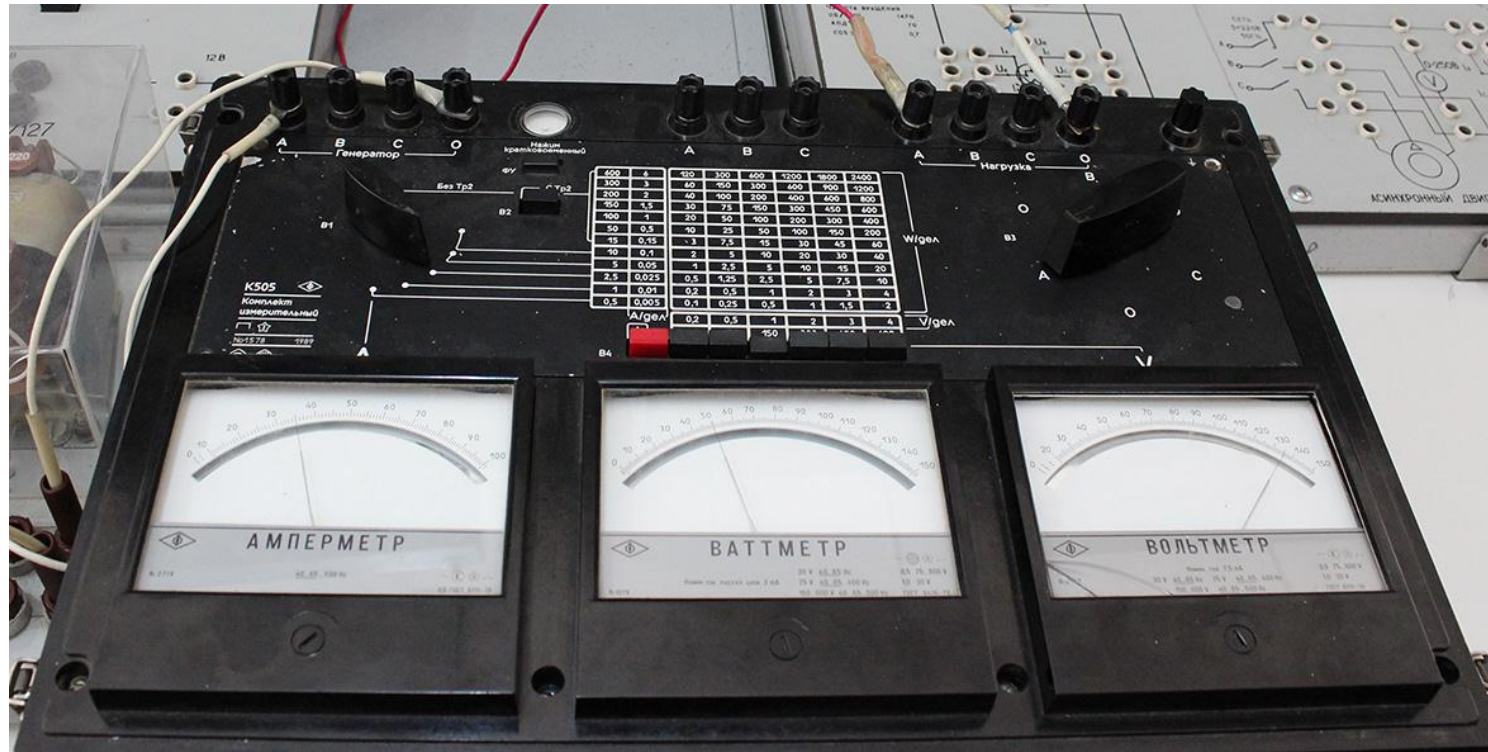
39 поділок

Ціна поділки 1 V

Показ вольтметра:

137 поділок

Покази вимірювальних приладів вторинної обмотки



Ціна поділки 0,025A

Показ амперметра:

35 поділок

Ціна поділки 2,5 W

Показ ватметра:

47 поділок

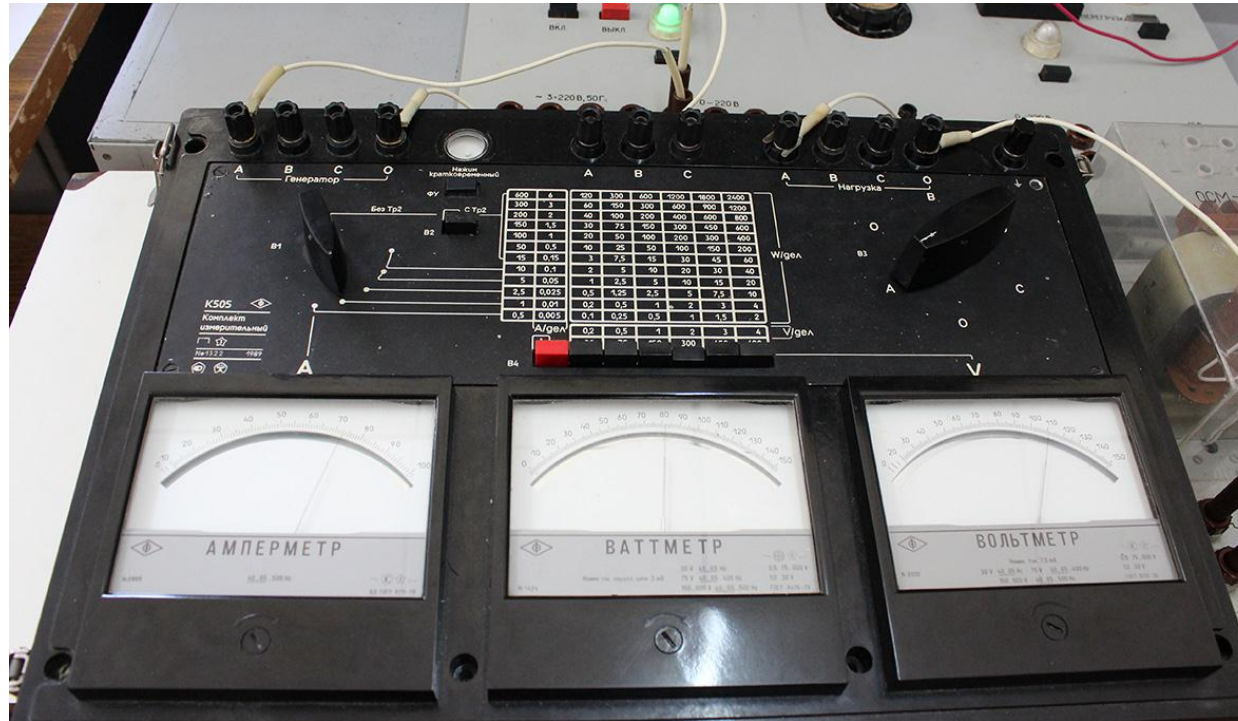
Ціна поділки 1 V

Показ вольтметра:

135 поділок

Дослід №5

Покази вимірювальних приладів первинної обмотки



Ціна поділки 0,01A

Показ амперметра:

73 поділки

Ціна поділки 2 W

Показ ватметра:

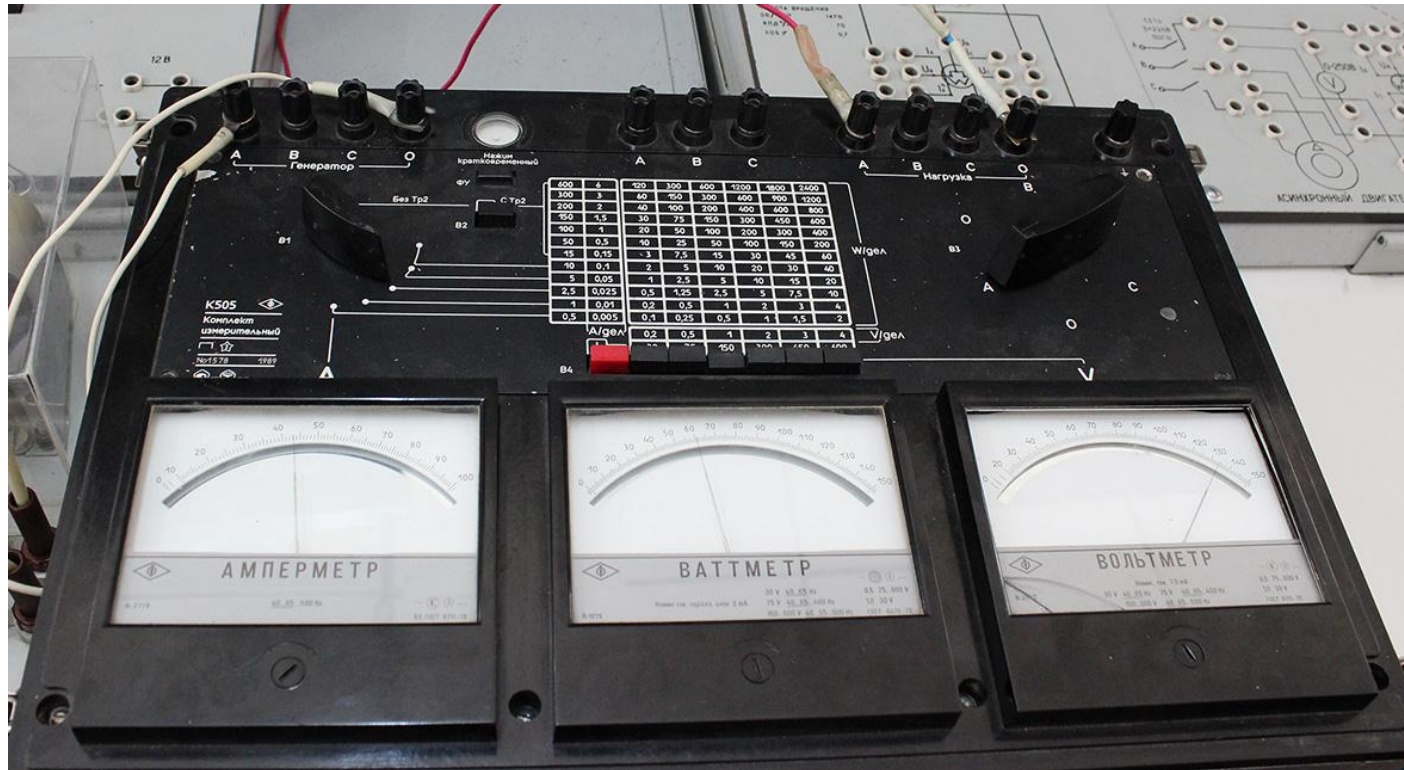
81 поділка

Ціна поділки 2 V

Показ вольтметра:

110 поділок

Покази вимірювальних приладів вторинної обмотки



Ціна поділки 0,025A

Показ амперметра:

43 поділки

Ціна поділки 2,5 W

Показ ватметра:

57 поділок

Ціна поділки 1 V

Показ вольтметра:

133 поділки

Дослід №6

Покази вимірювальних приладів первинної обмотки



Ціна поділки 0,01A

Показ амперметра:

88 поділок

Ціна поділки 2 W

Показ ватметра:

98 поділок

Ціна поділки 2 V

Показ вольтметра:

110 поділок

Покази вимірювальних приладів вторинної обмотки



Ціна поділки 0,025A

Показ амперметра:

53 поділки

Ціна поділки 2,5 W

Показ ватметра:

70 поділок

Ціна поділки 1 V

Показ вольтметра:

131 поділка

► Дослід короткого замикання

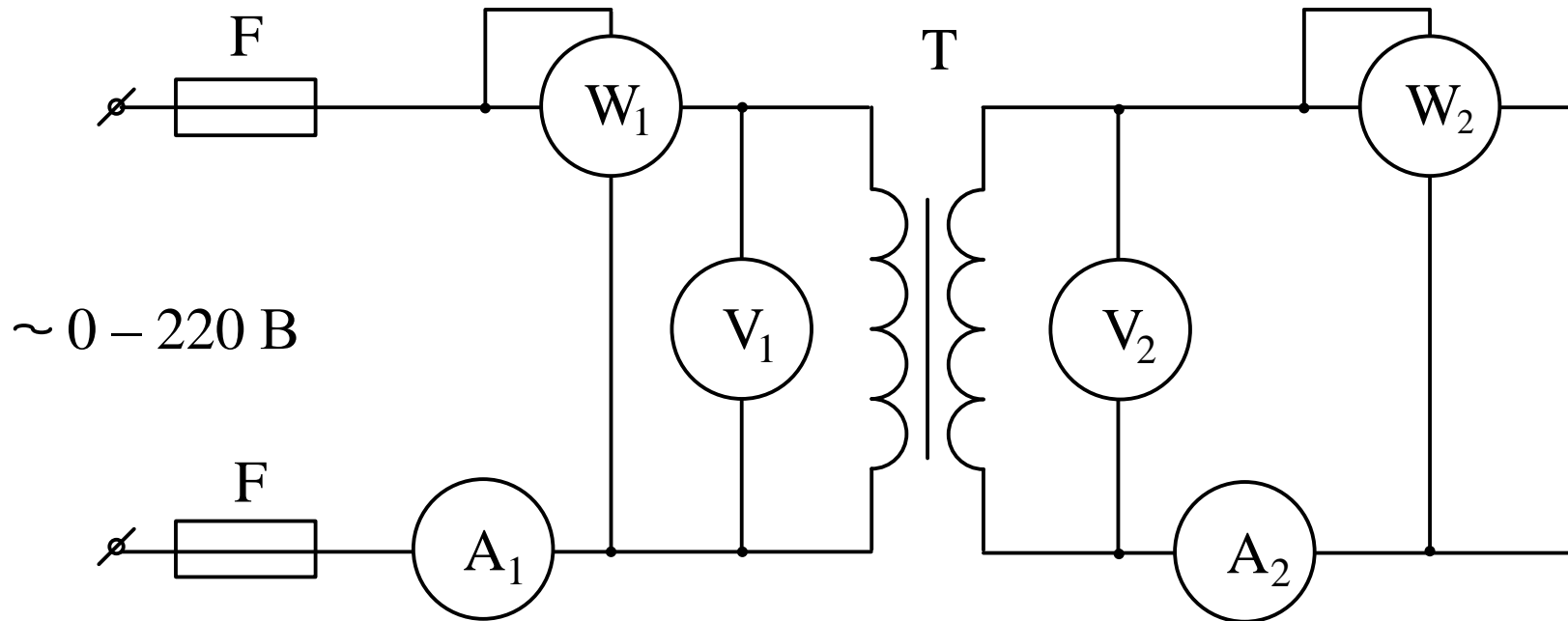
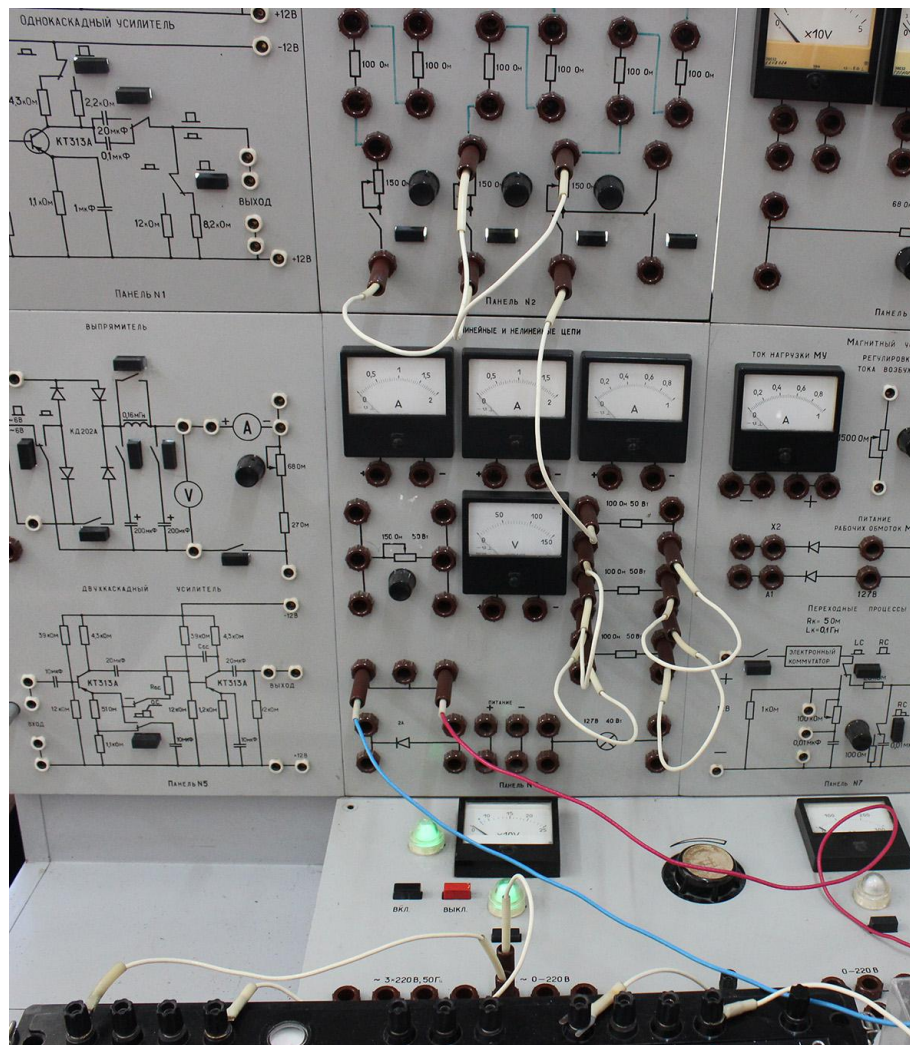
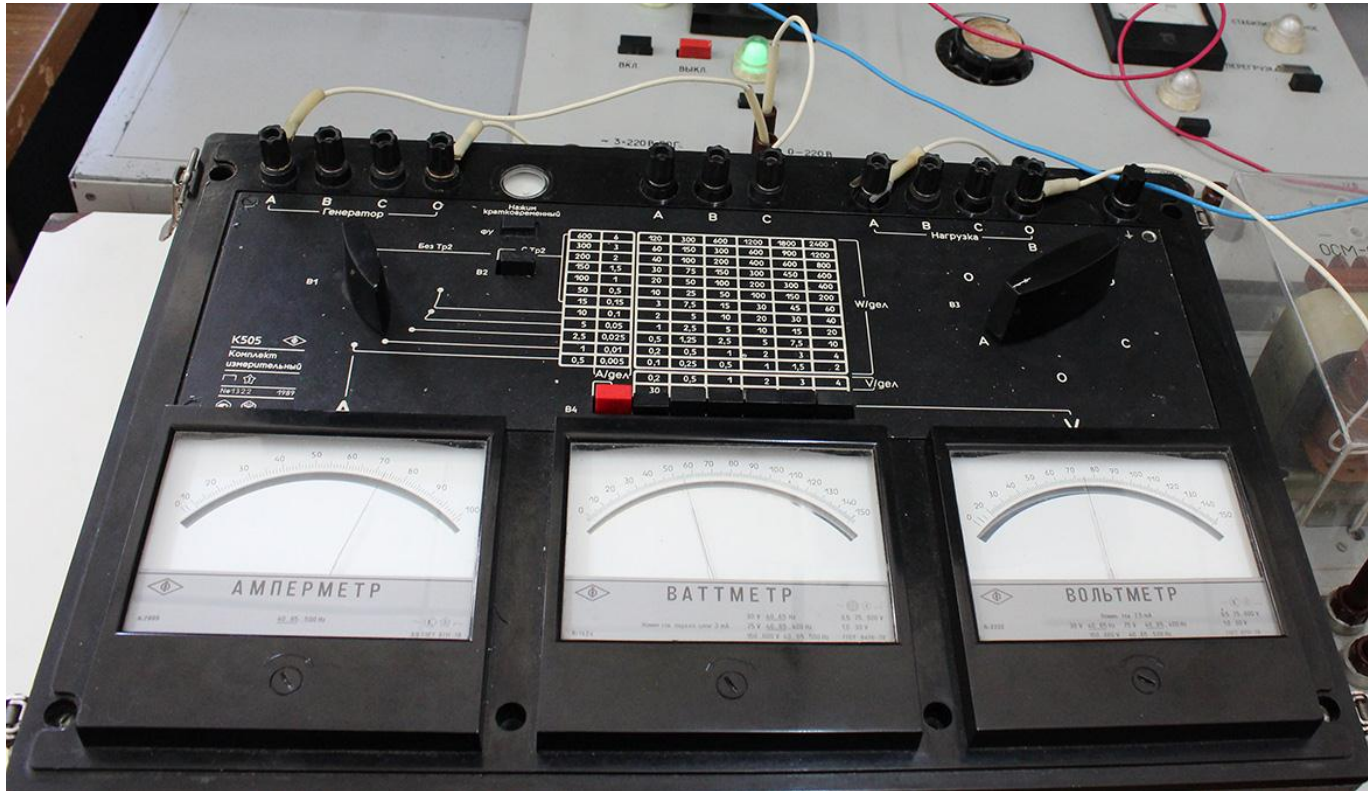


Рис.3



Покази вимірювальних приладів первинної обмотки



Ціна поділки 0,01А

Показ амперметра:

73 поділки

Ціна поділки 0,2 W

Показ ватметра:

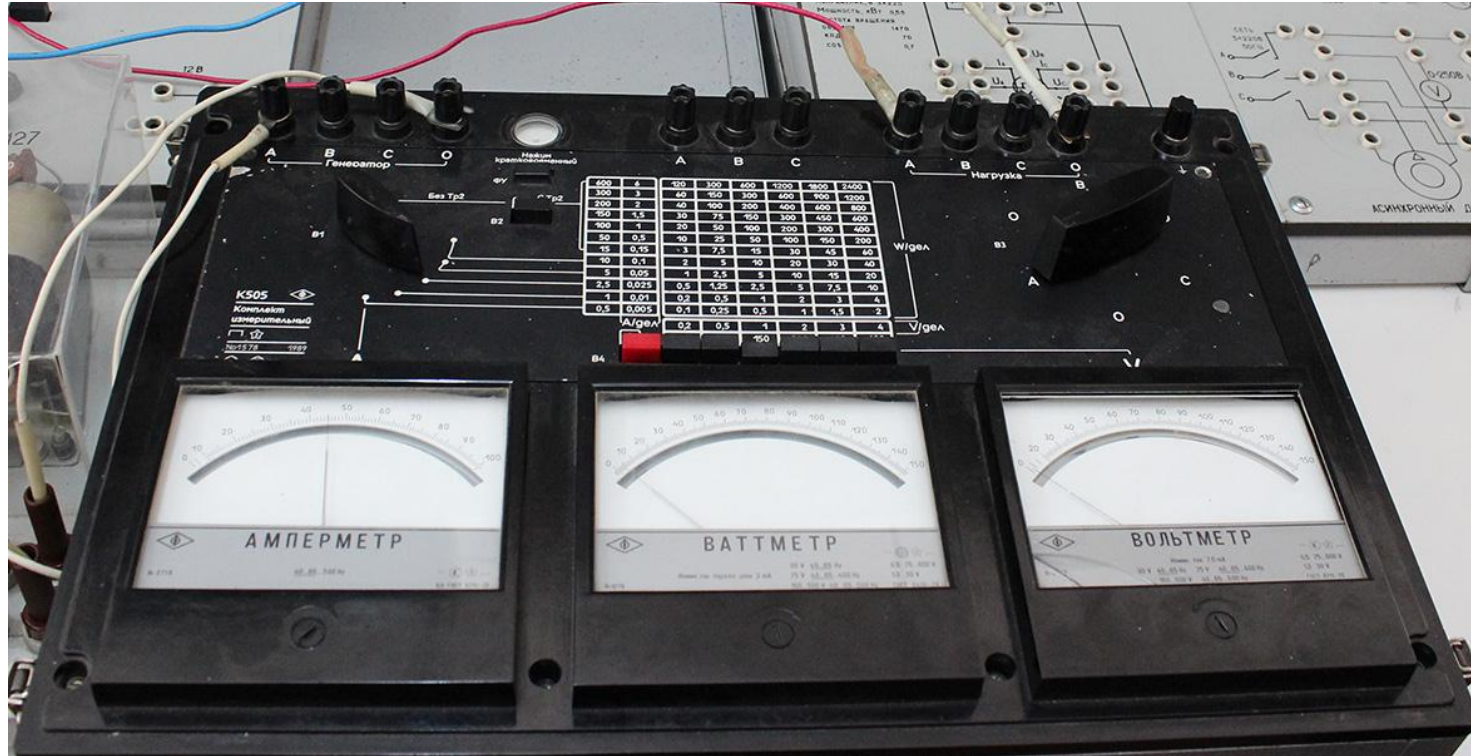
50 поділок

Ціна поділки 0,2 V

Показ вольтметра:

73 поділки

Покази вимірювальних приладів вторинної обмотки



Ціна поділки 0,025A

Показ амперметра:

45 поділок

Ціна поділки 2,5 W

Показ ватметра:

0 поділок

Ціна поділки 1 V

Показ вольтметра:

0 поділок