

Лабораторна робота №1а

«Основні електровимірювальні прилади та методи
електричних вимірювань»

► Електрична схема

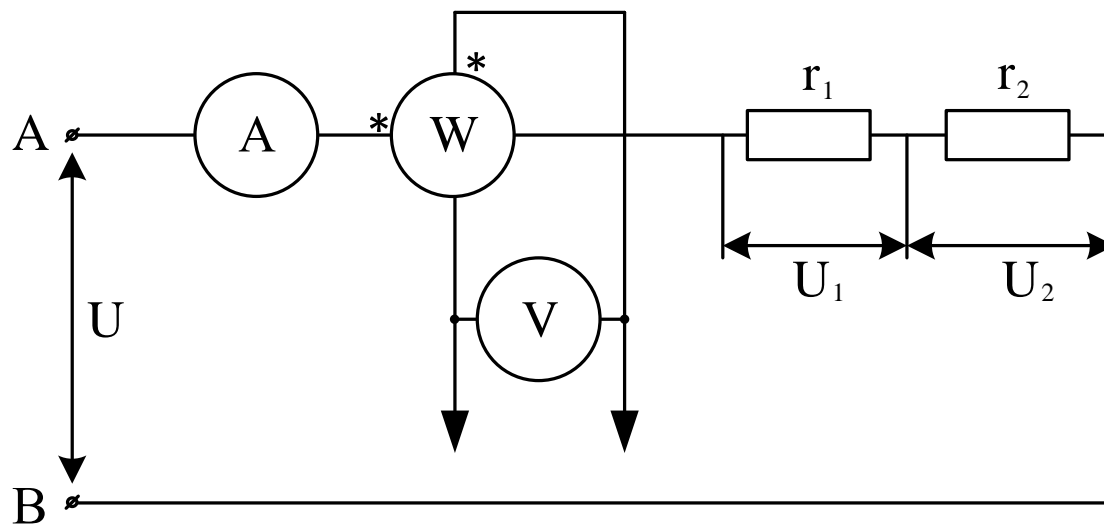
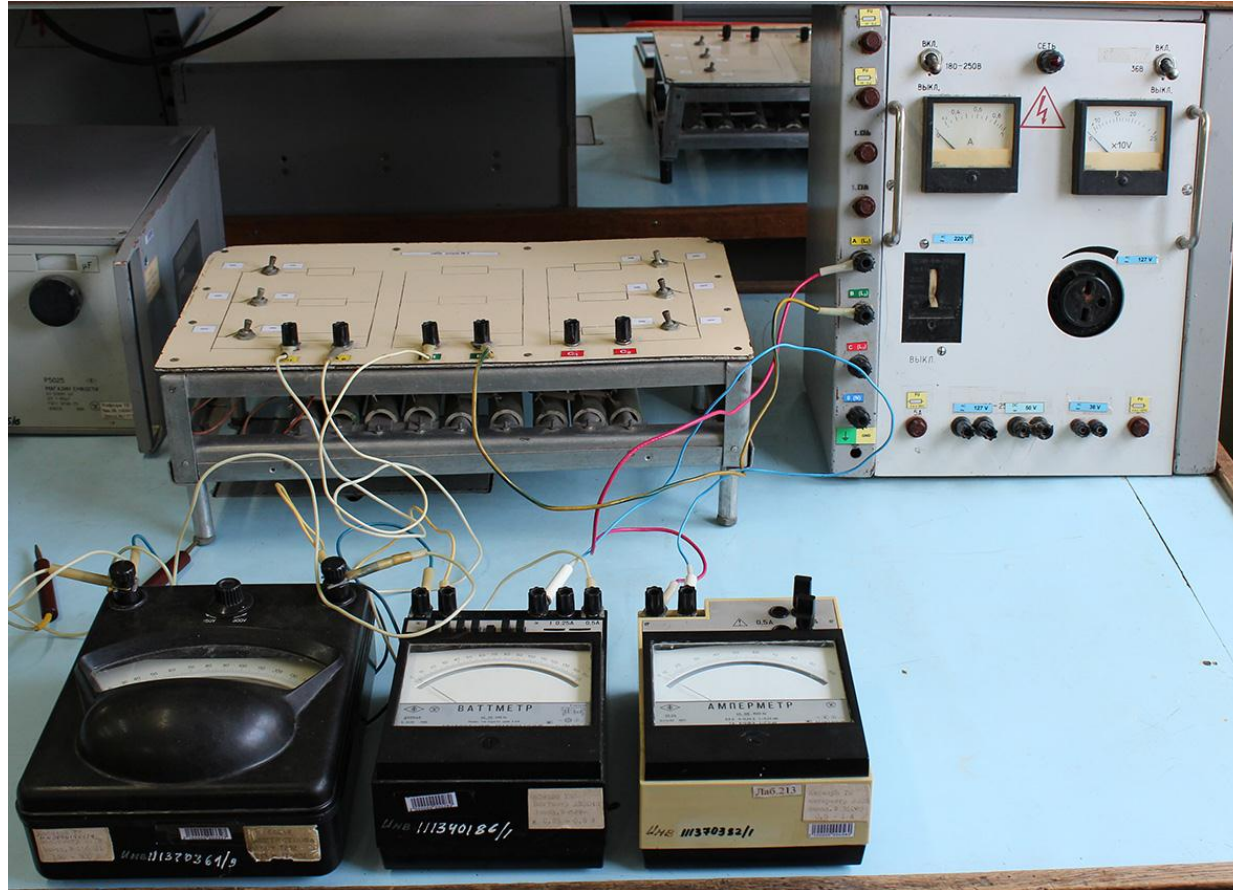


Рис.1



Дані, для заповнення табл.2 протоколу

► Показ амперметра

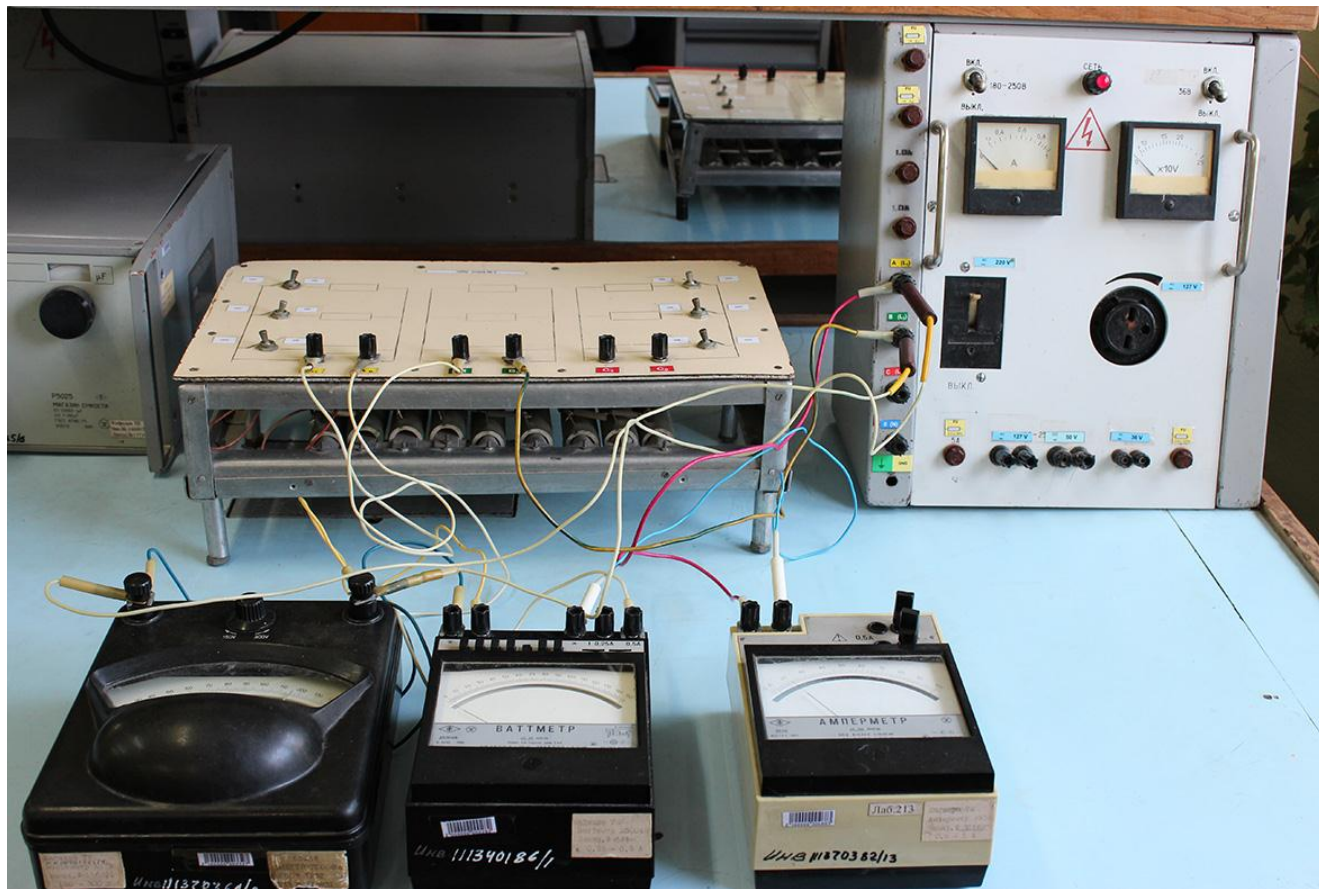


Межа вимірювання 1 А

Шкала 100 поділок

Показ амперметра 20,5 поділок

► Вимірювання загальної напруги та загальної потужності



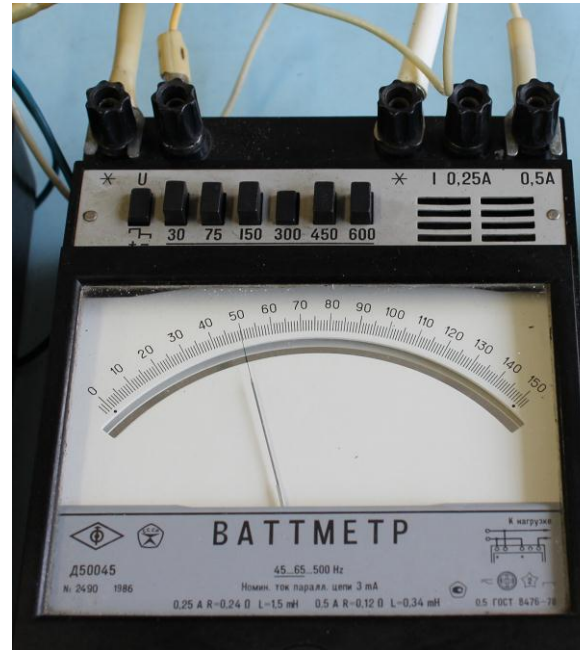
► Покази вольтметра та ватметра



Межа вимірювання 300 V

Шкала 150 поділок

Показ вольтметра 117 поділок

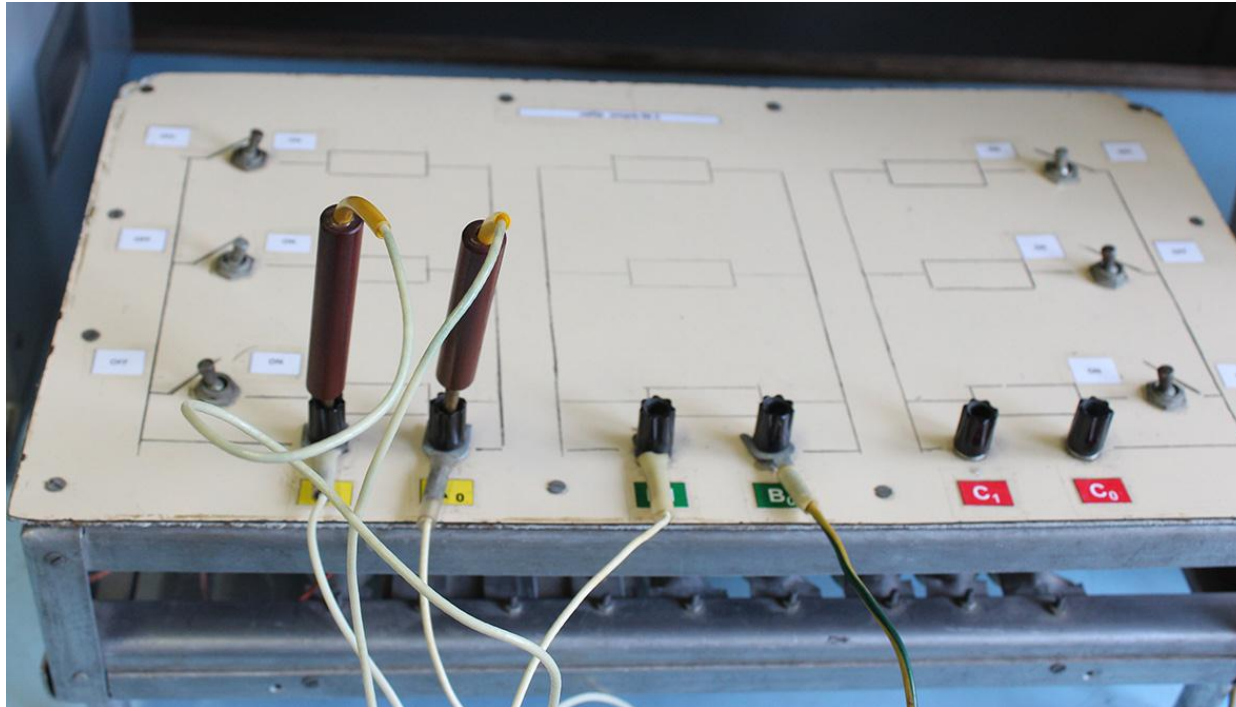


Межа вимірювання 300 V; 0,5 A

Шкала 150 поділок

Показ ватметра 48 поділок

- ▶ Вимірювання напруги та потужності на першому резисторі



► Покази вольтметра та ватметра



Межа вимірювання 300 V

Шкала 150 поділок

Показ вольтметра 45 поділок

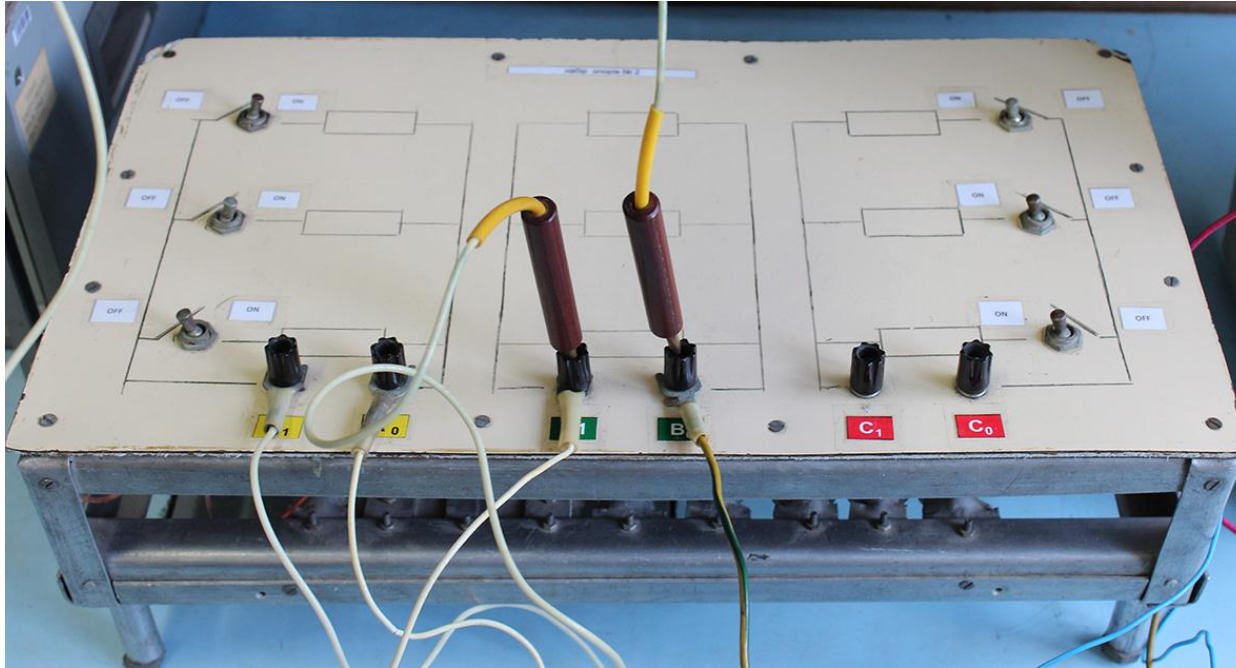


Межа вимірювання 300 V; 0,5 A

Шкала 150 поділок

Показ ватметра 18 поділок

- ▶ Вимірювання напруги та потужності на другому резисторі



► Покази вольтметра та ватметра



Межа вимірювання 300 V

Шкала 150 поділок

Показ вольтметра 71 поділка



Межа вимірювання 300 V; 0,5 A

Шкала 150 поділок

Показ ватметра 29 поділок