

# Лабораторна робота №4

«Коло однофазного синусоїдного струму з паралельно з'єднаними активними та реактивними опорами»

► Електрична схема

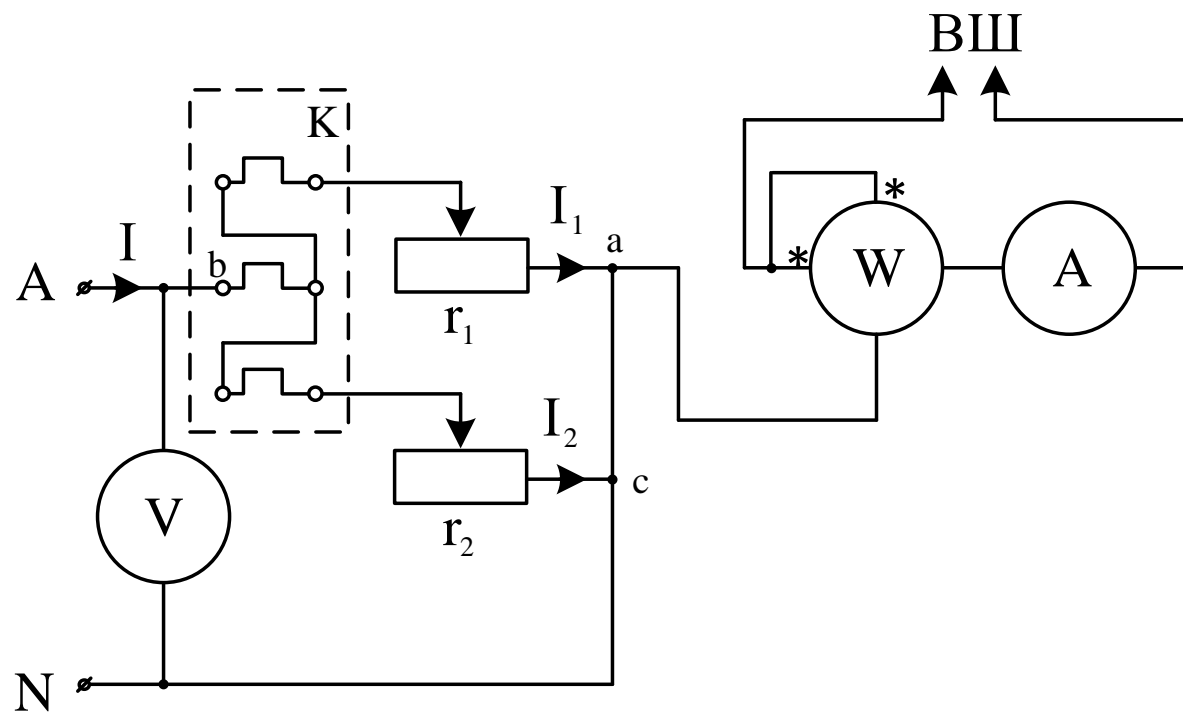
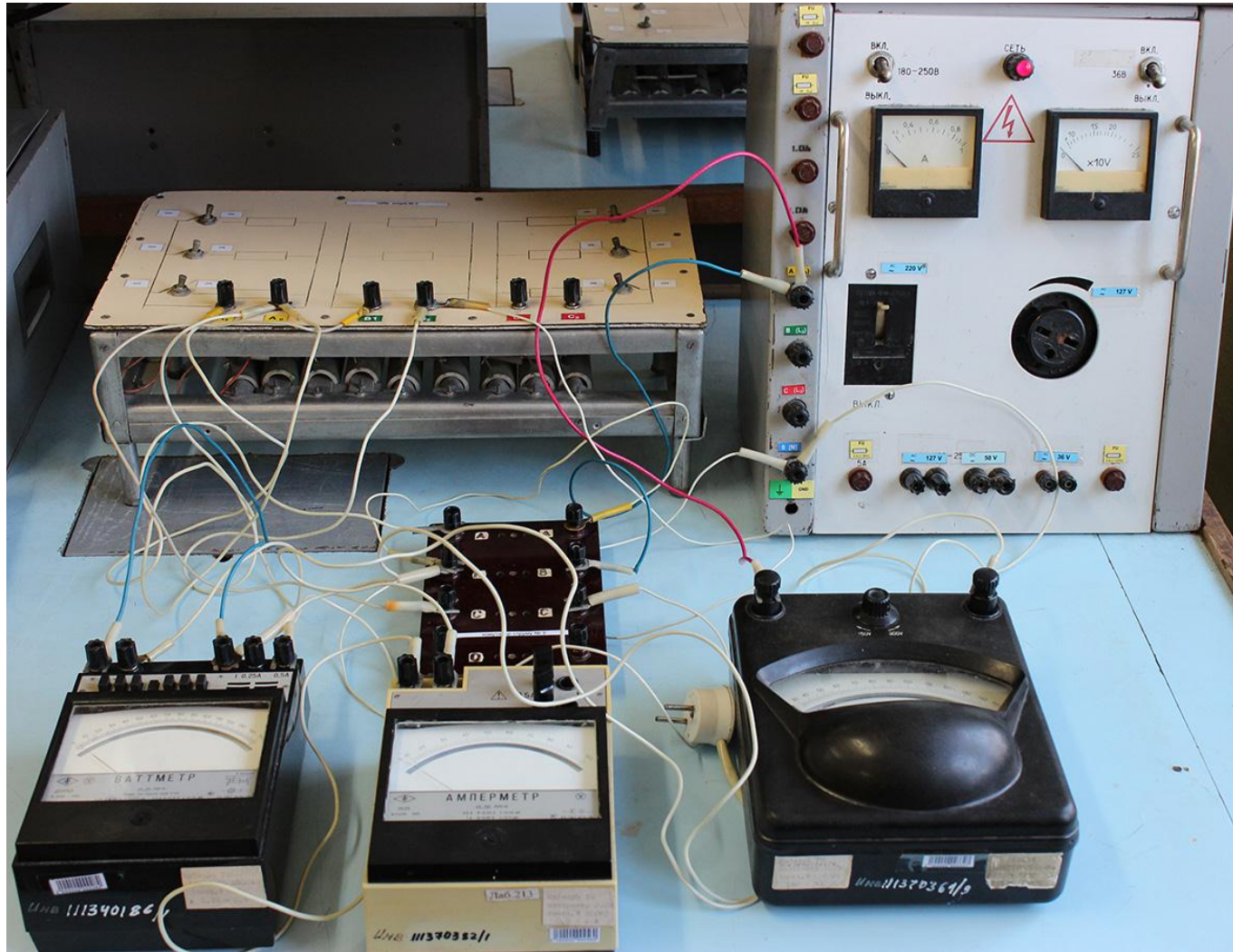


Рис.1



Дані, для заповнення табл.2 протоколу

► Показ вольтметра

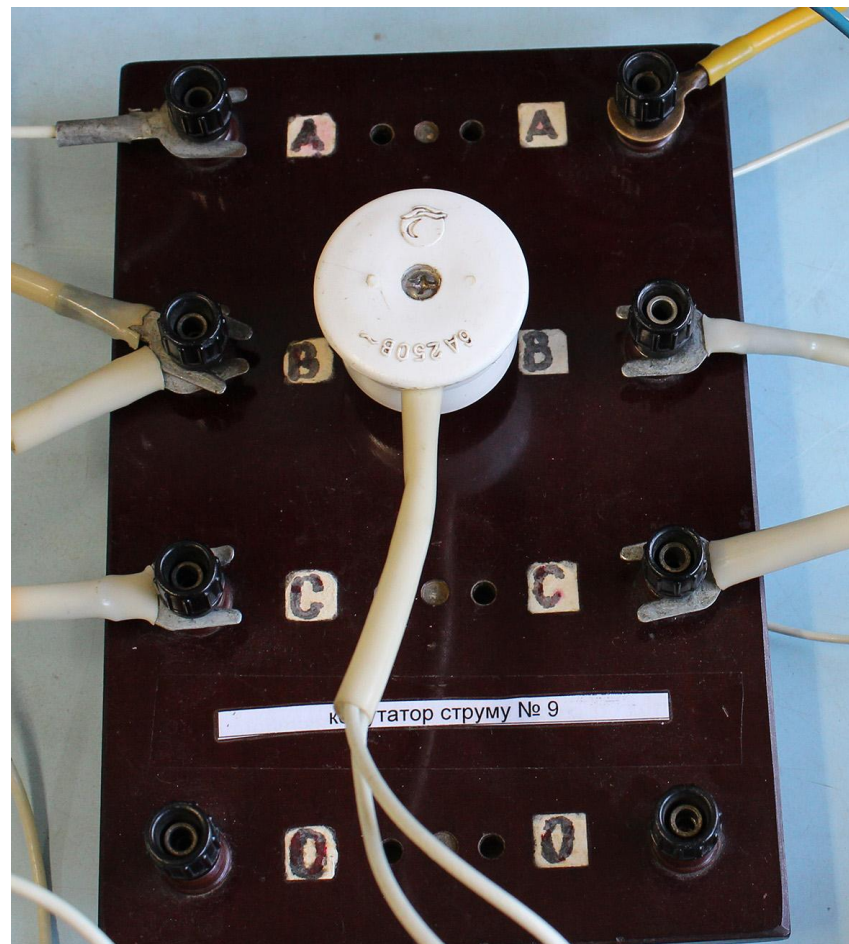


Межа вимірювання 150 V

Шкала 150 поділок

**Показ вольтметра 130 поділок**

- ▶ Вимірювання загального струму ( $I$ ) та загальної потужності ( $P$ )



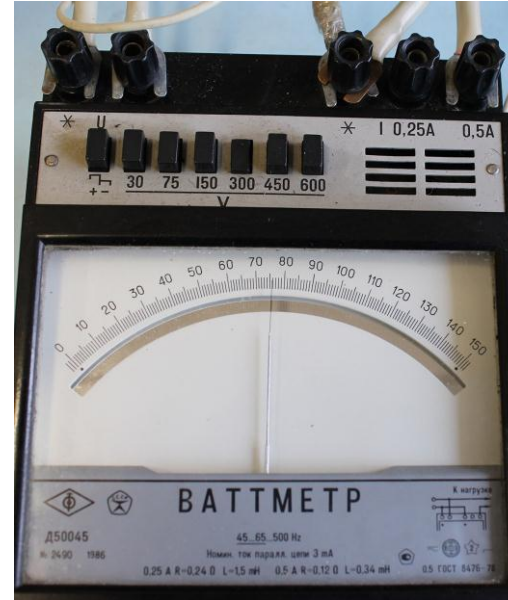
► Покази амперметра та ватметра



Межа вимірювання 1 А

Шкала 100 поділок

Показ амперметра **58** поділок

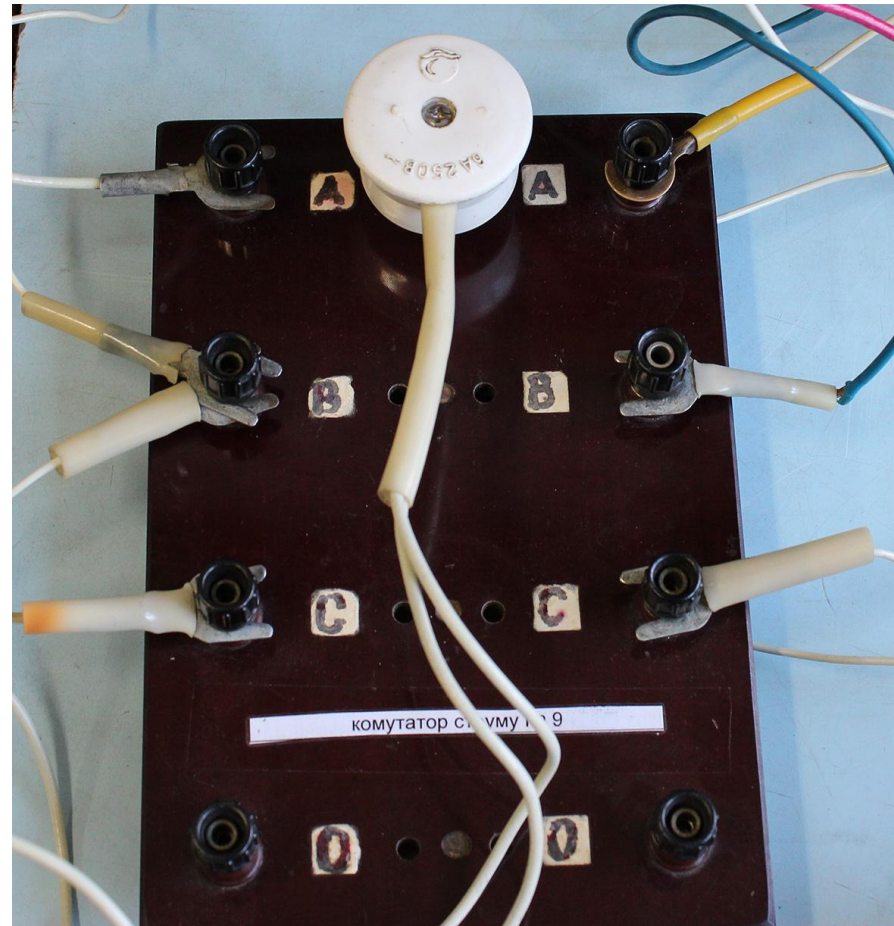


Межа вимірювання 300 V; 0,5 А

Шкала 150 поділок

Показ ватметра **75,5** поділок

- ▶ Вимірювання струму ( $I_1$ ) та потужності ( $P_1$ ) першого резистору



► Покази амперметра та ватметра



Межа вимірювання 1 А

Шкала 100 поділок

Показ амперметра **29** поділок



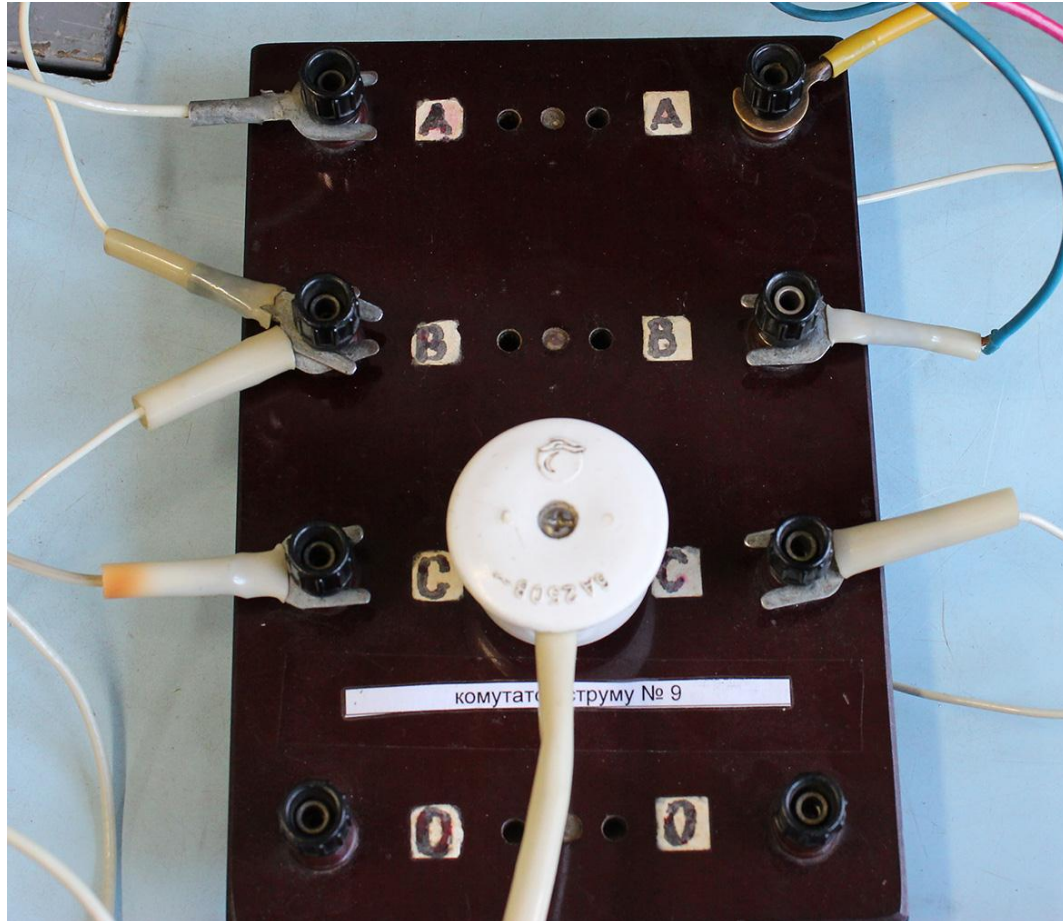
Межа вимірювання 300 V; 0,5 А

Шкала 150 поділок

Показ ватметра **37,5** поділок



- ▶ Вимірювання струму ( $I_2$ ) та потужності ( $P_2$ ) другого резистору



► Покази амперметра та ватметра



Межа вимірювання 1 А

Шкала 100 поділок

Показ амперметра 29 поділок



Межа вимірювання 300 V; 0,5 А

Шкала 150 поділок

Показ ватметра 37,5 поділок

► Електрична схема

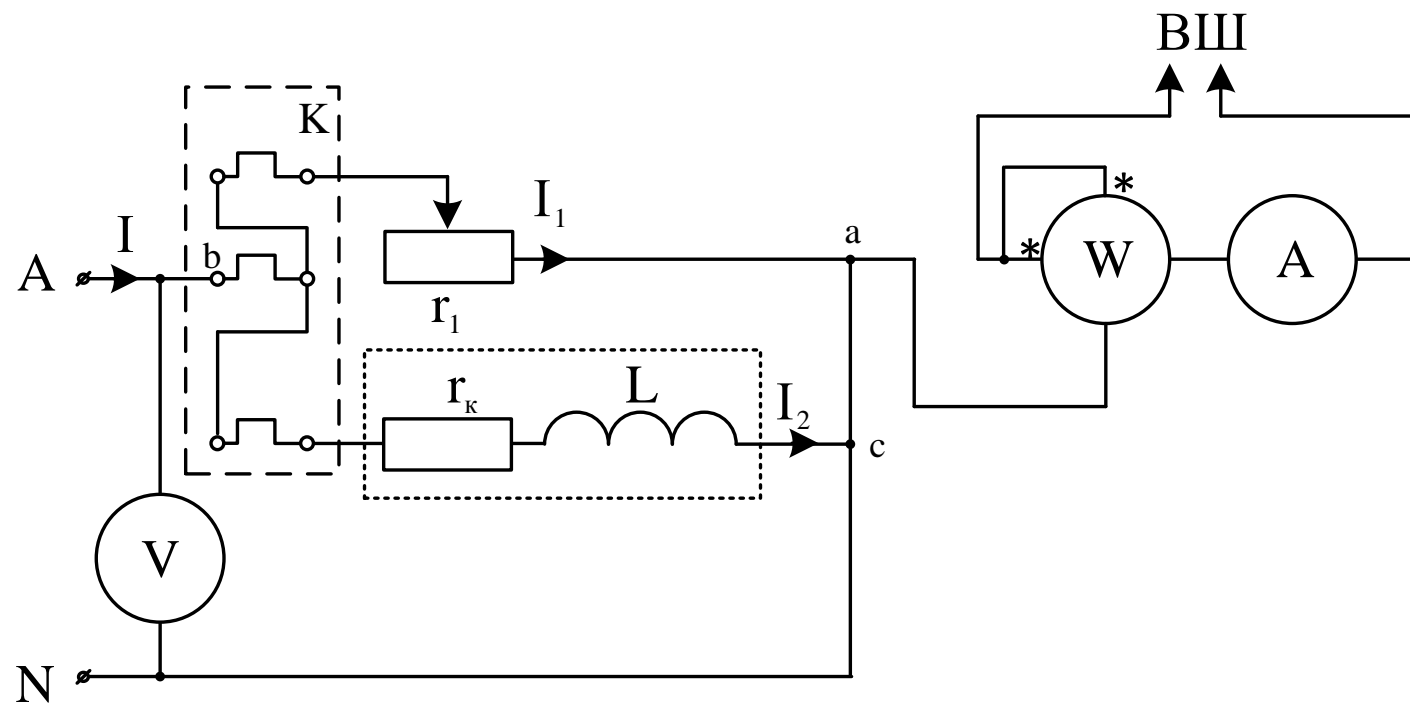


Рис.2



Дані, для заповнення табл.3 протоколу

► Показ вольтметра

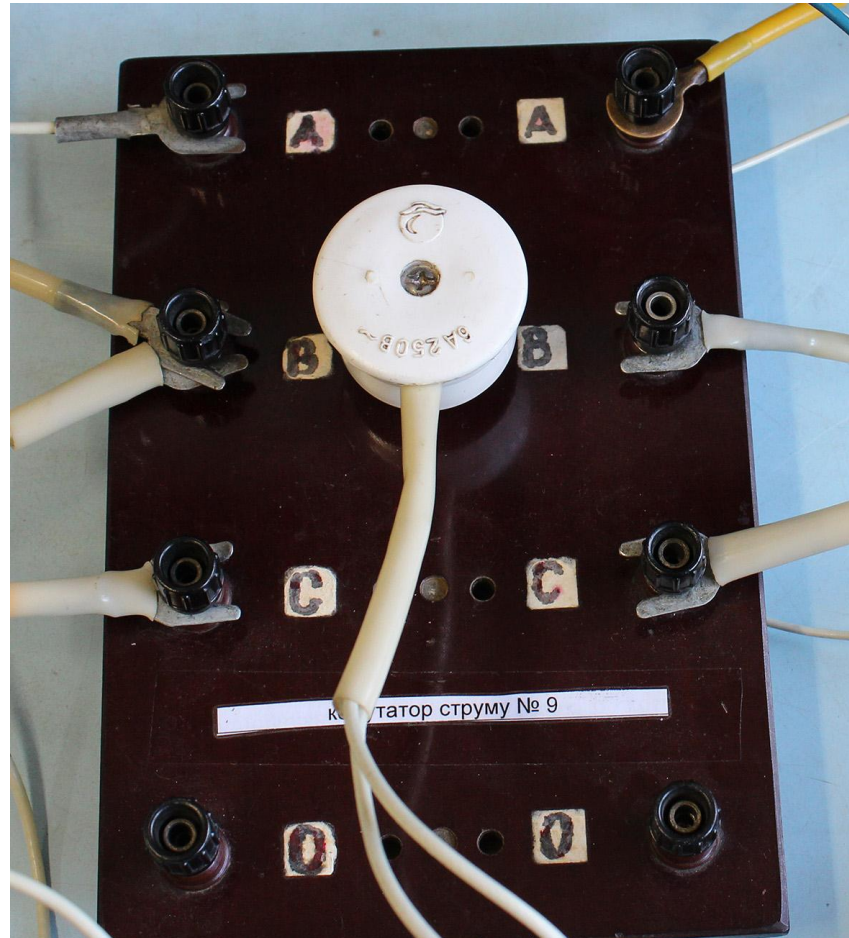


Межа вимірювання 150 V

Шкала 150 поділок

**Показ вольтметра 130 поділок**

- ▶ Вимірювання загального струму ( $I$ ) та загальної потужності ( $P$ )



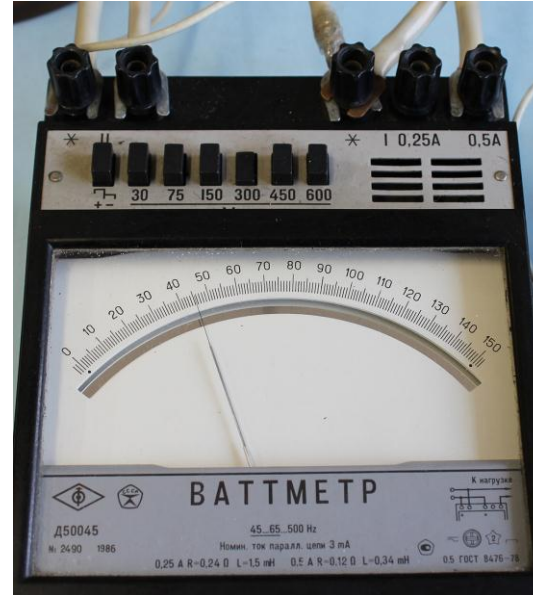
▶ Покази амперметра та ватметра



Межа вимірювання 1 А

Шкала 100 поділок

Показ амперметра 44 поділки

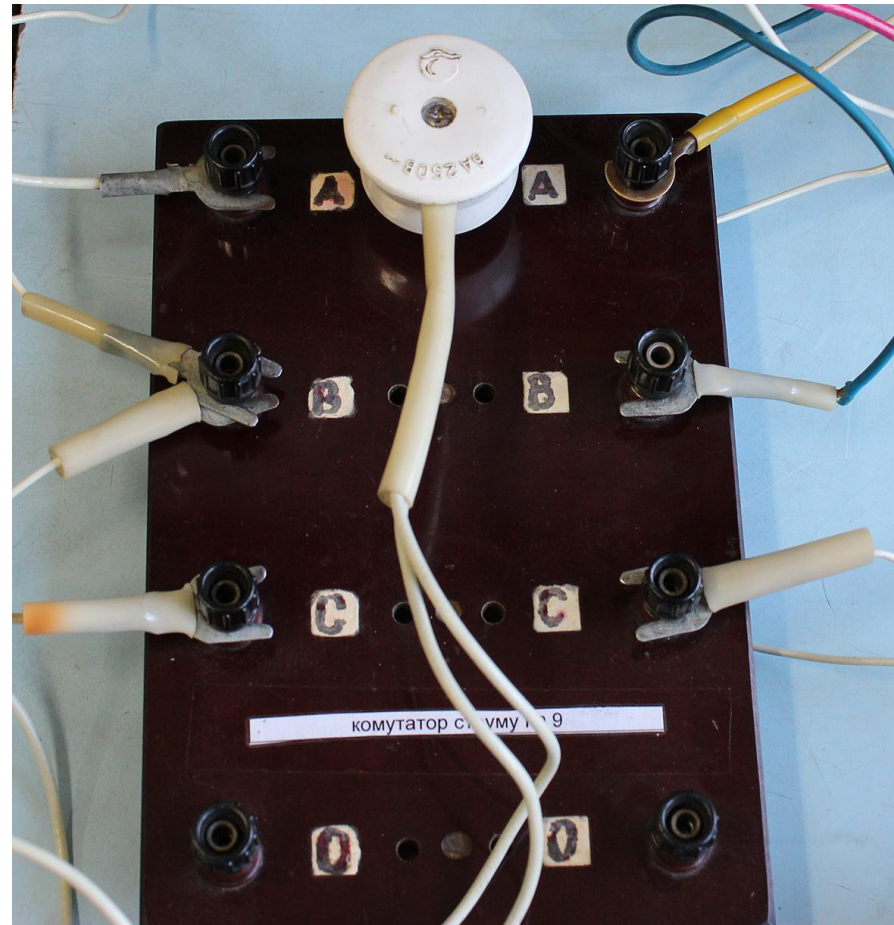


Межа вимірювання 300 V; 0,5 А

Шкала 150 поділок

Показ ватметра 45 поділок

- ▶ Вимірювання струму ( $I_1$ ) та потужності ( $P_1$ ) резистору





► Покази амперметра та ватметра



Межа вимірювання 1 А

Шкала 100 поділок

Показ амперметра **28** поділок

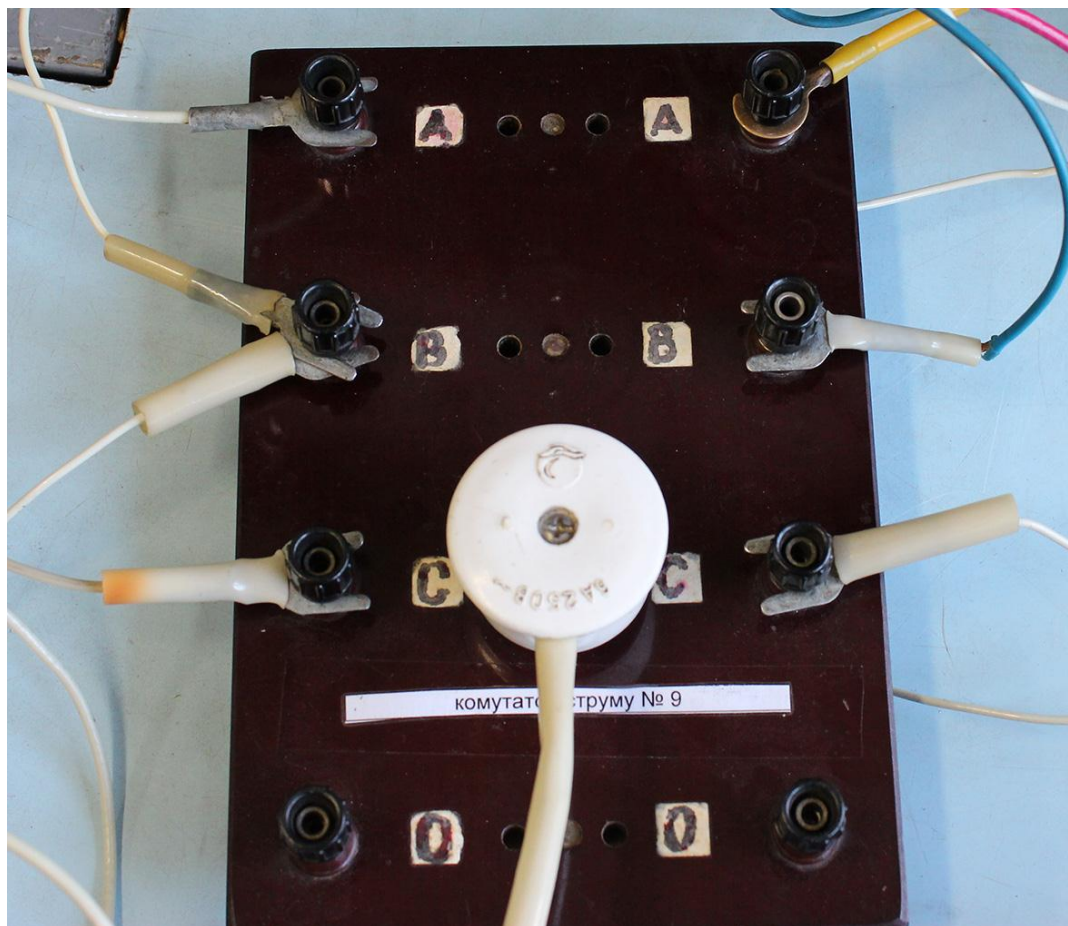


Межа вимірювання 300 V; 0,5 А

Шкала 150 поділок

Показ ватметра **38** поділок

- ▶ Вимірювання струму ( $I_2$ ) та потужності ( $P_2$ ) котушки індуктивності



► Покази амперметра та ватметра



Межа вимірювання 1 А

Шкала 100 поділок

Показ амперметра 29 поділок



Межа вимірювання 300 V; 0,5 А

Шкала 150 поділок

Показ ватметра 8 поділок

► Електрична схема

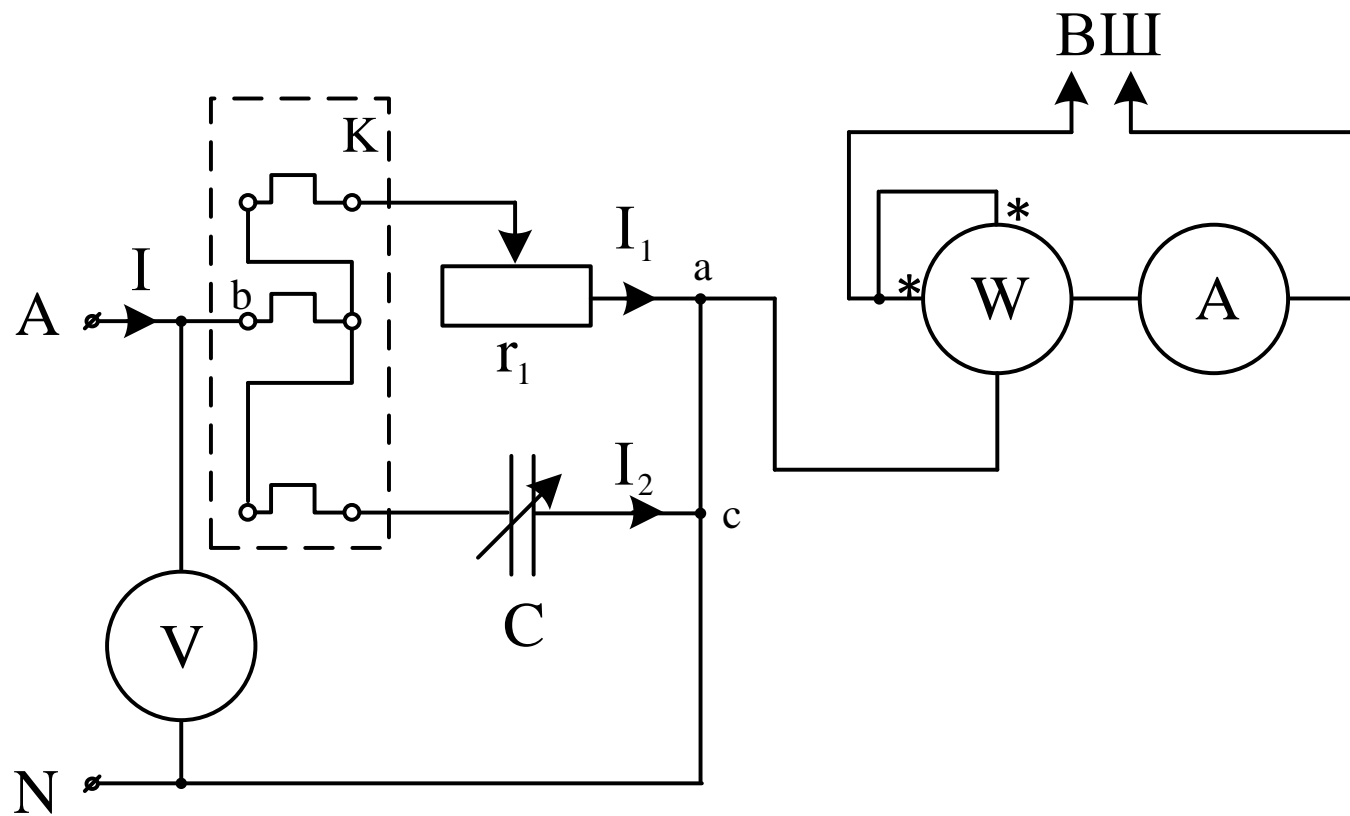


Рис.3



Дані, для заповнення табл.4 протоколу

► Показ вольтметра

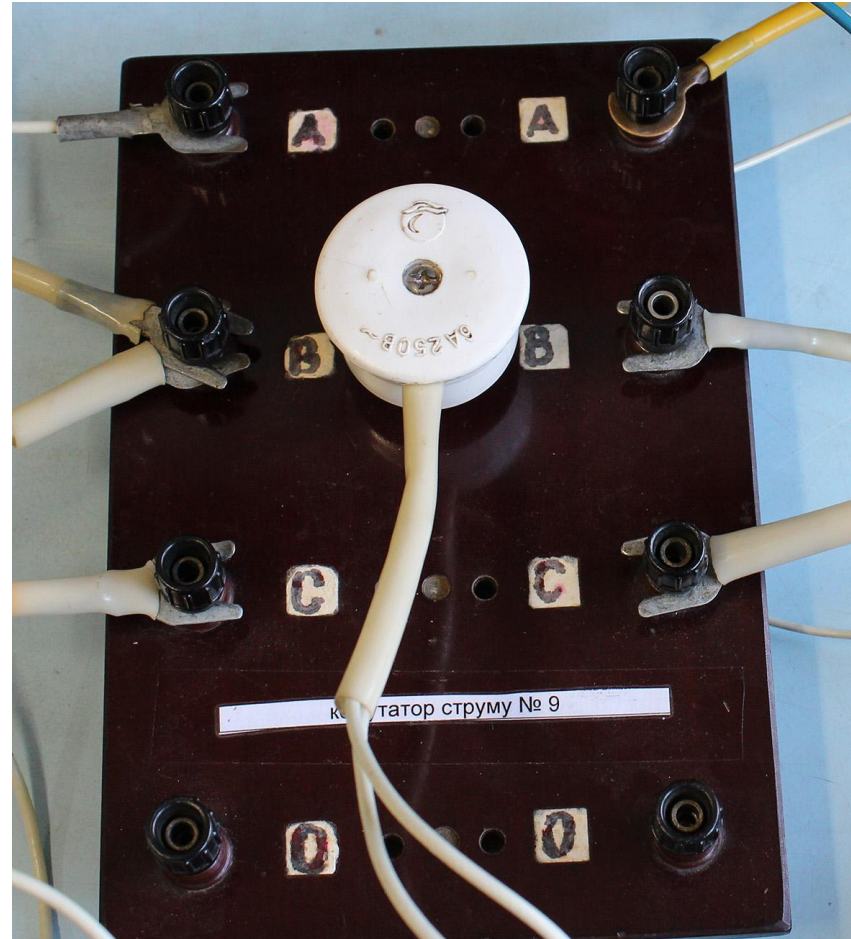


Межа вимірювання 150 V

Шкала 150 поділок

**Показ вольтметра 130 поділок**

- ▶ Вимірювання загального струму ( $I$ ) та загальної потужності ( $P$ )



► Покази амперметра та ватметра



Межа вимірювання 1 А

Шкала 100 поділок

Показ амперметра 34 поділки



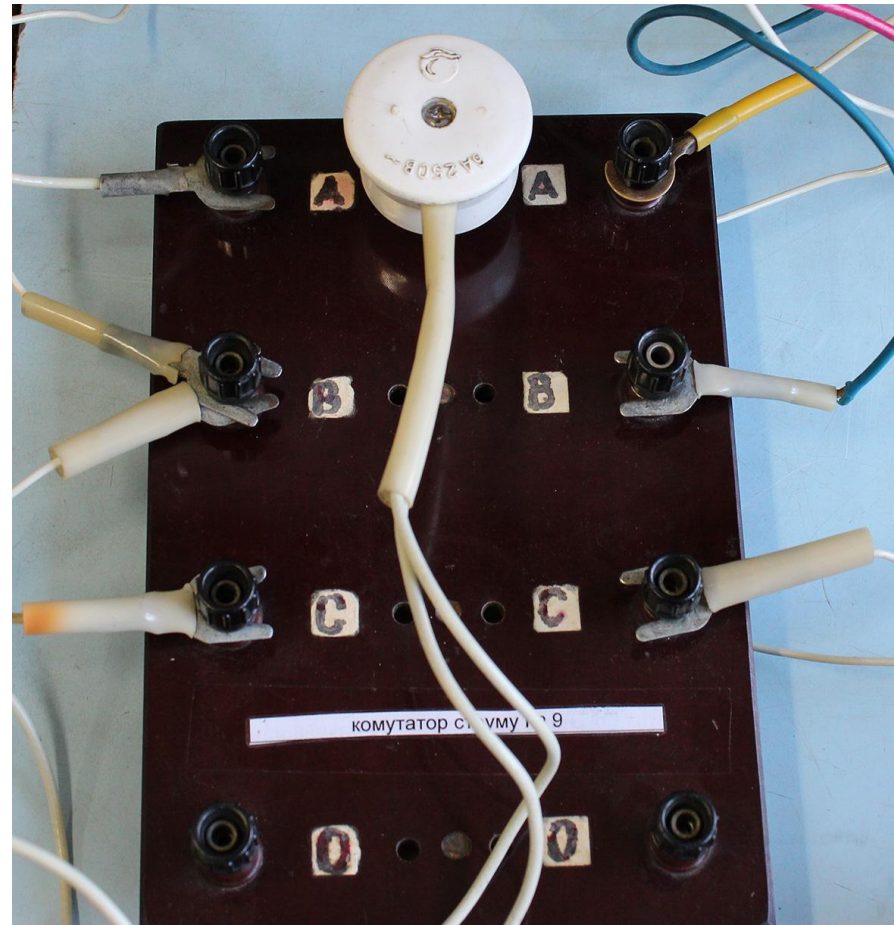
Межа вимірювання 300 V; 0,5 А

Шкала 150 поділок

Показ ватметра 37 поділок



- ▶ Вимірювання струму ( $I_1$ ) та потужності ( $P_1$ ) резистору



► Покази амперметра та ватметра



Межа вимірювання 1 А

Шкала 100 поділок

Показ амперметра 28 поділок

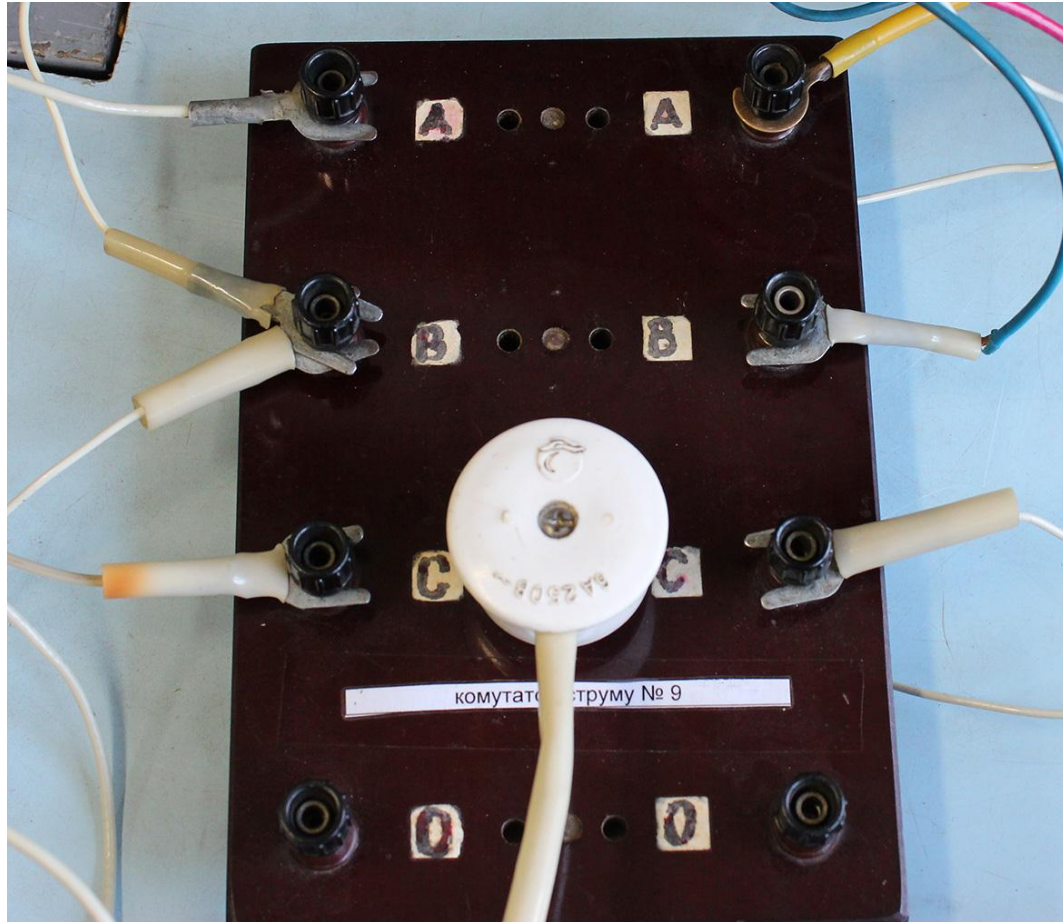


Межа вимірювання 300 V; 0,5 А

Шкала 150 поділок

Показ ватметра 36,5 поділок

- ▶ Вимірювання струму ( $I_2$ ) та потужності ( $P_2$ ) конденсатору



► Покази амперметра та ватметра



Межа вимірювання 1 А

Шкала 100 поділок

Показ амперметра 20 поділок



Межа вимірювання 30 V; 0,5 А

Шкала 150 поділок

Показ ватметра 5 поділок

► Електрична схема

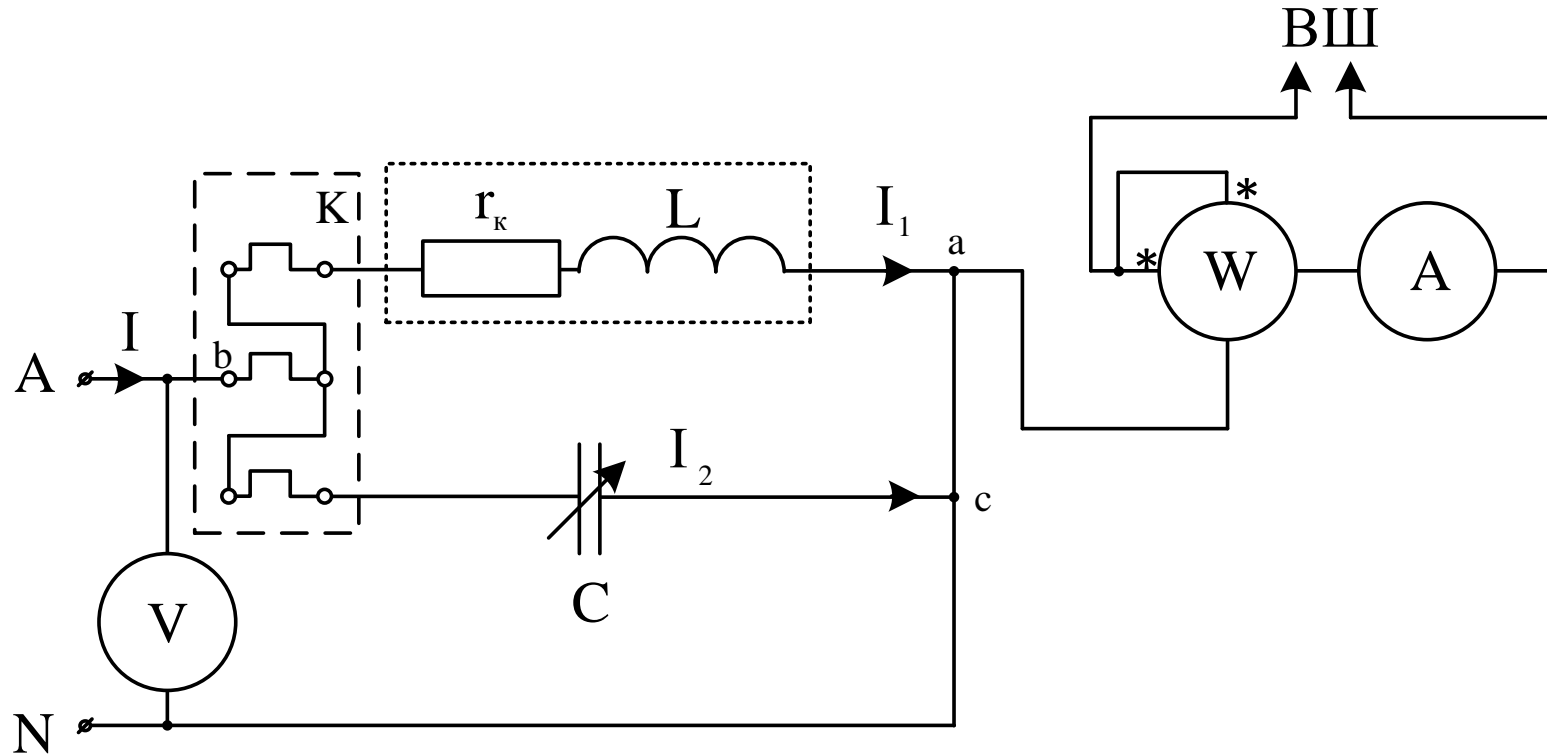


Рис.4



Значення вхідної напруги ( $U$ ) та потужності ( $P$ ) для всіх дослідів табл.5

► Показ вольтметра та ватметра



Межа вимірювання 150 V

Шкала 150 поділок

Показ вольтметра 130 поділок

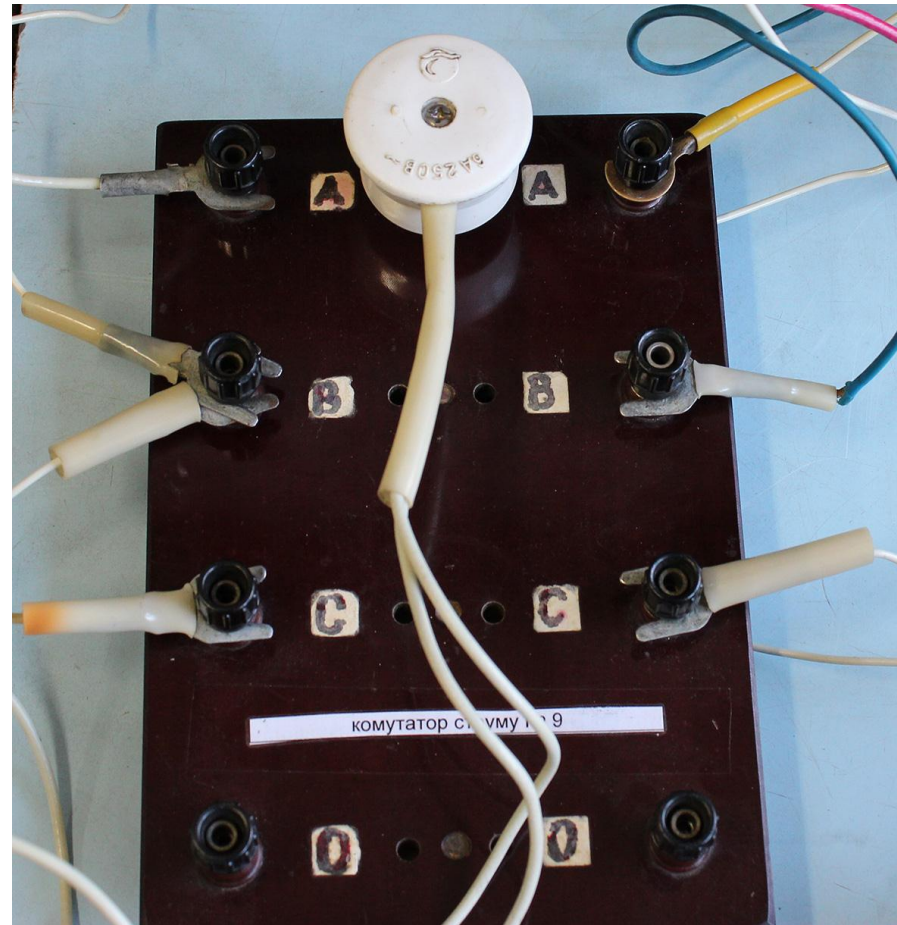


Межа вимірювання 30 V; 0,5 A

Шкала 150 поділок

Показ ватметра 78 поділок

- ▶ Вимірювання струму ( $I_1$ ) через котушку індуктивності





- ▶ Покази амперметра для всіх дослідів табл.5

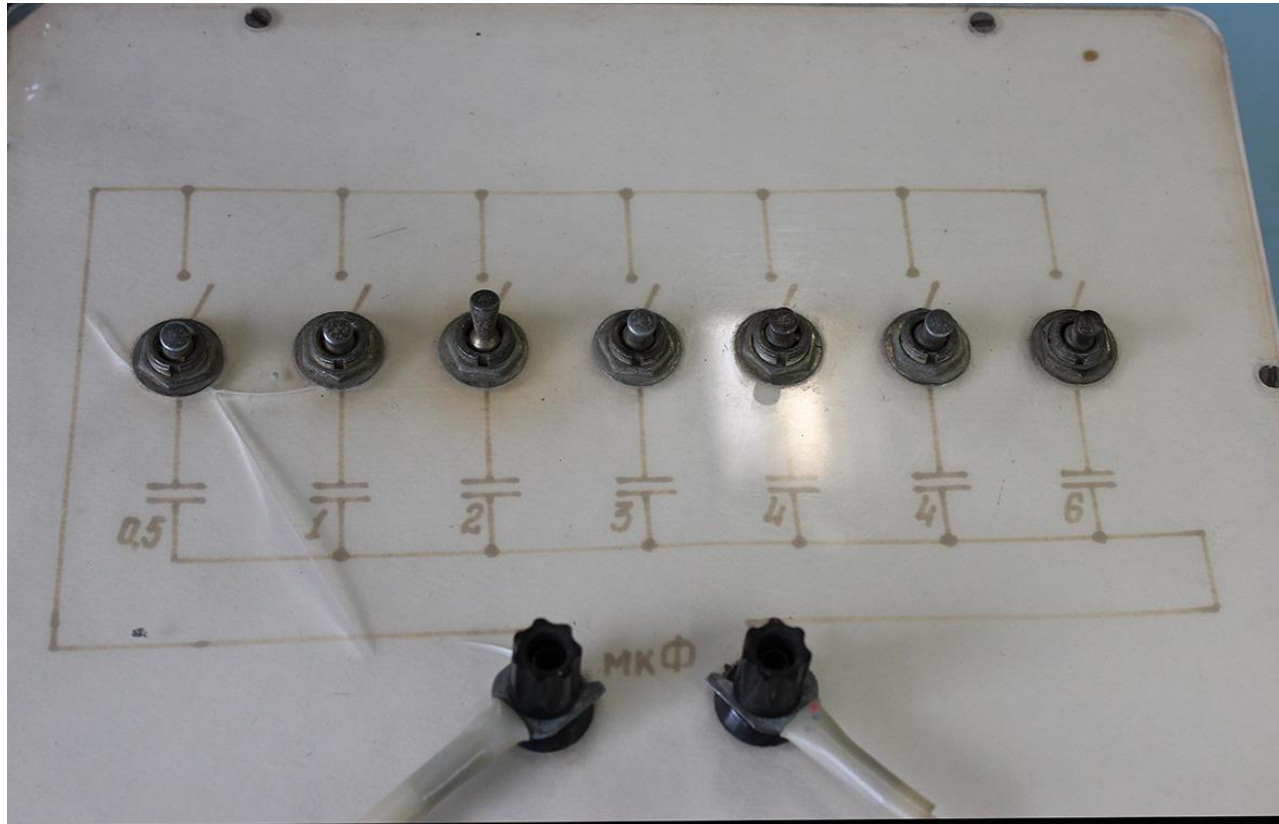


Межа вимірювання 1 А

Шкала 100 поділок

**Показ амперметра 28 поділок**

▶  $C = 2 \text{ мкФ}$



► Покази

загального амперметра ( $I$ )



Межа вимірювання 1 А

Шкала 100 поділок

Показ амперметра 20 поділок

амперметра конденсатора ( $I_2$ )

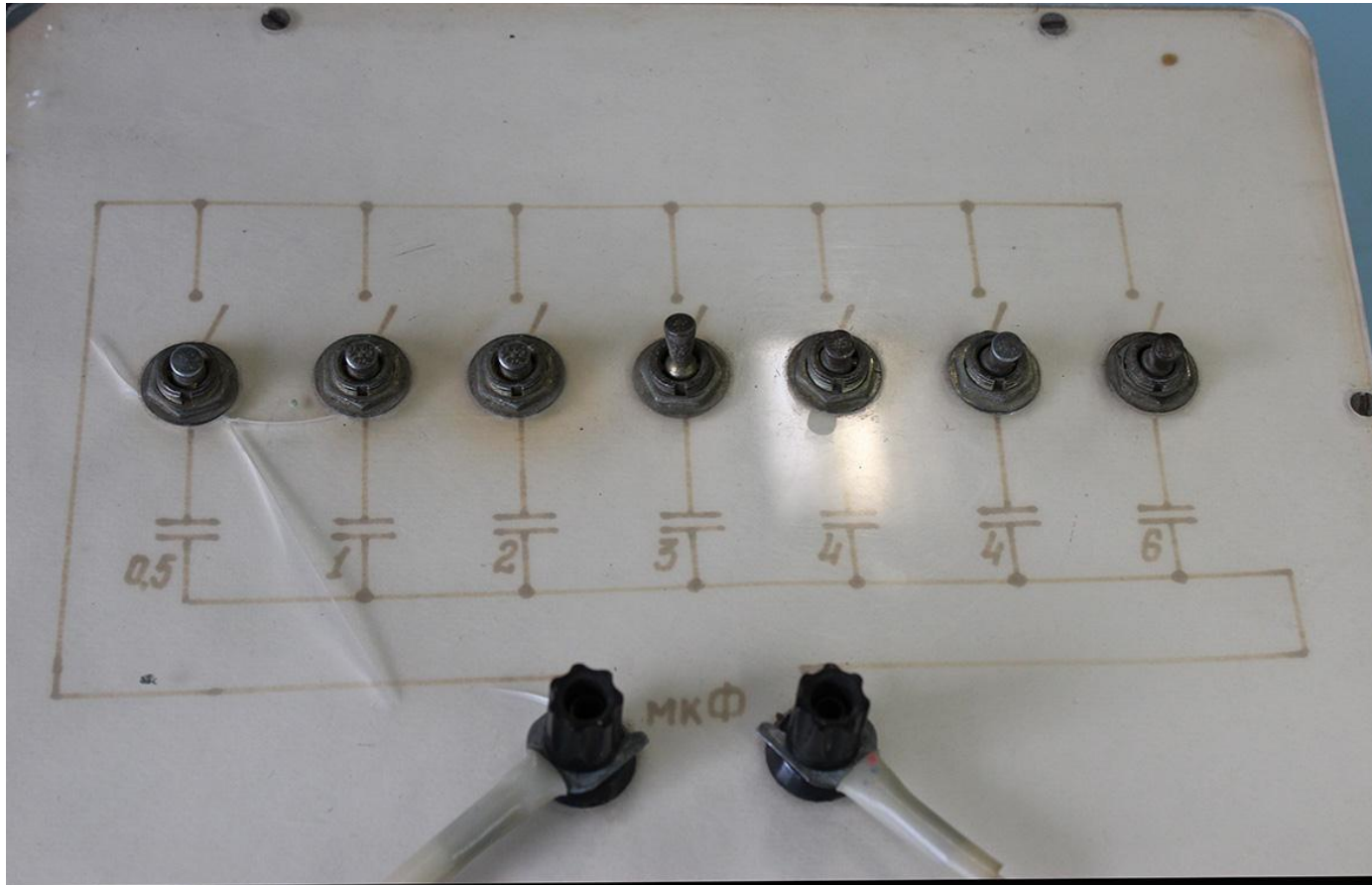


Межа вимірювання 0,5 А

Шкала 100 поділок

Показ амперметра 14 поділок

►  $C = 3 \text{ мкФ}$



► Покази

загального амперметра ( $I$ )



Межа вимірювання 1 А

Шкала 100 поділок

Показ амперметра **16** поділок

амперметра конденсатора ( $I_2$ )

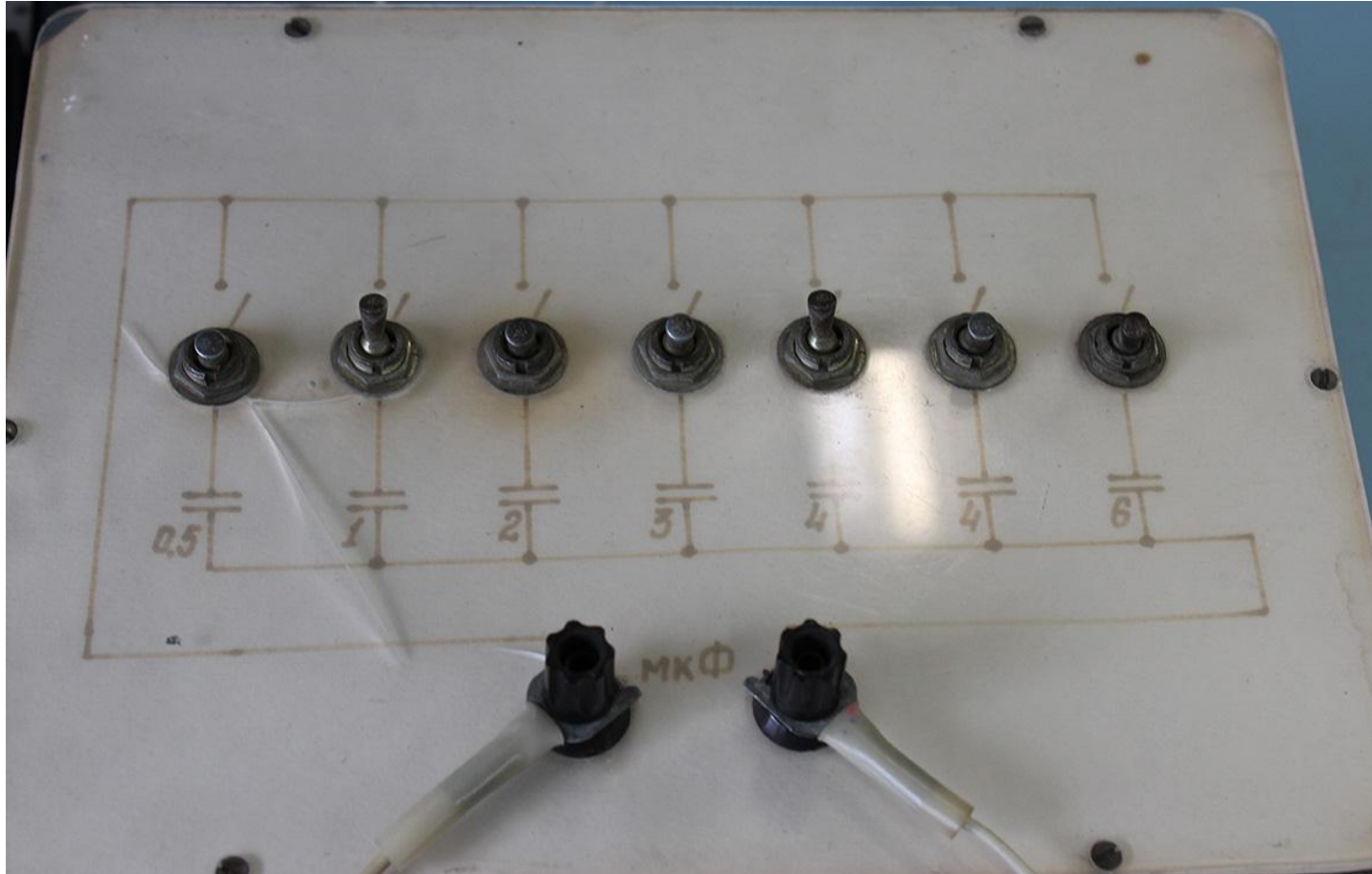


Межа вимірювання 1 А

Шкала 100 поділок

Показ амперметра **11** поділок

►  $C = 5 \text{ мкФ}$



► Покази

загального амперметра ( $I$ )



Межа вимірювання 0,5 А

Шкала 100 поділок

**Показ амперметра 19 поділок**

амперметру конденсатора ( $I_2$ )

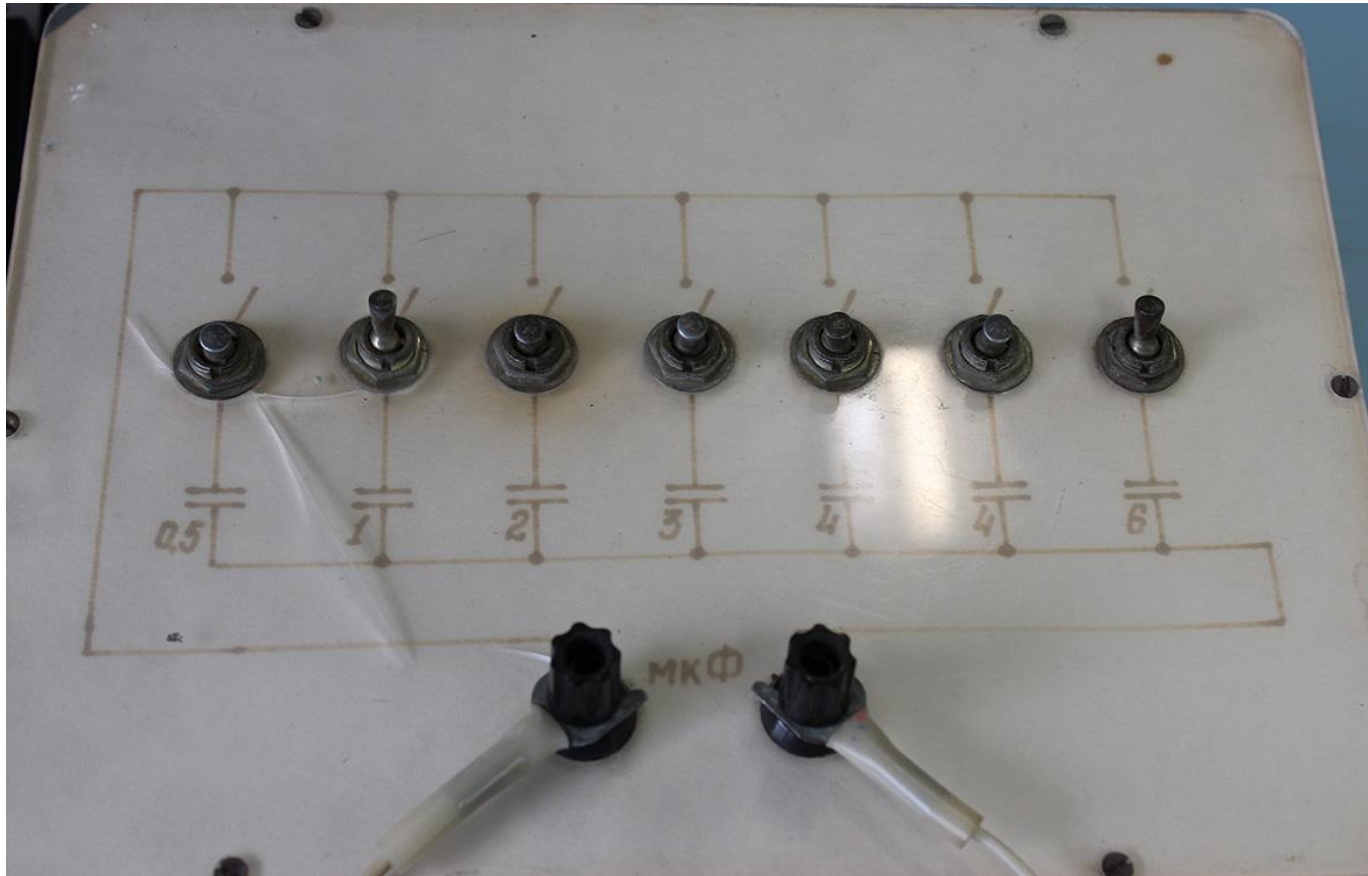


Межа вимірювання 1 А

Шкала 100 поділок

**Показ амперметра 19 поділок**

►  $C = 7 \text{ мкФ}$





► Покази

загального амперметра ( $I$ )



Межа вимірювання 0,5 А

Шкала 100 поділок

Показ амперметра 12 поділок

амперметру конденсатора ( $I_2$ )

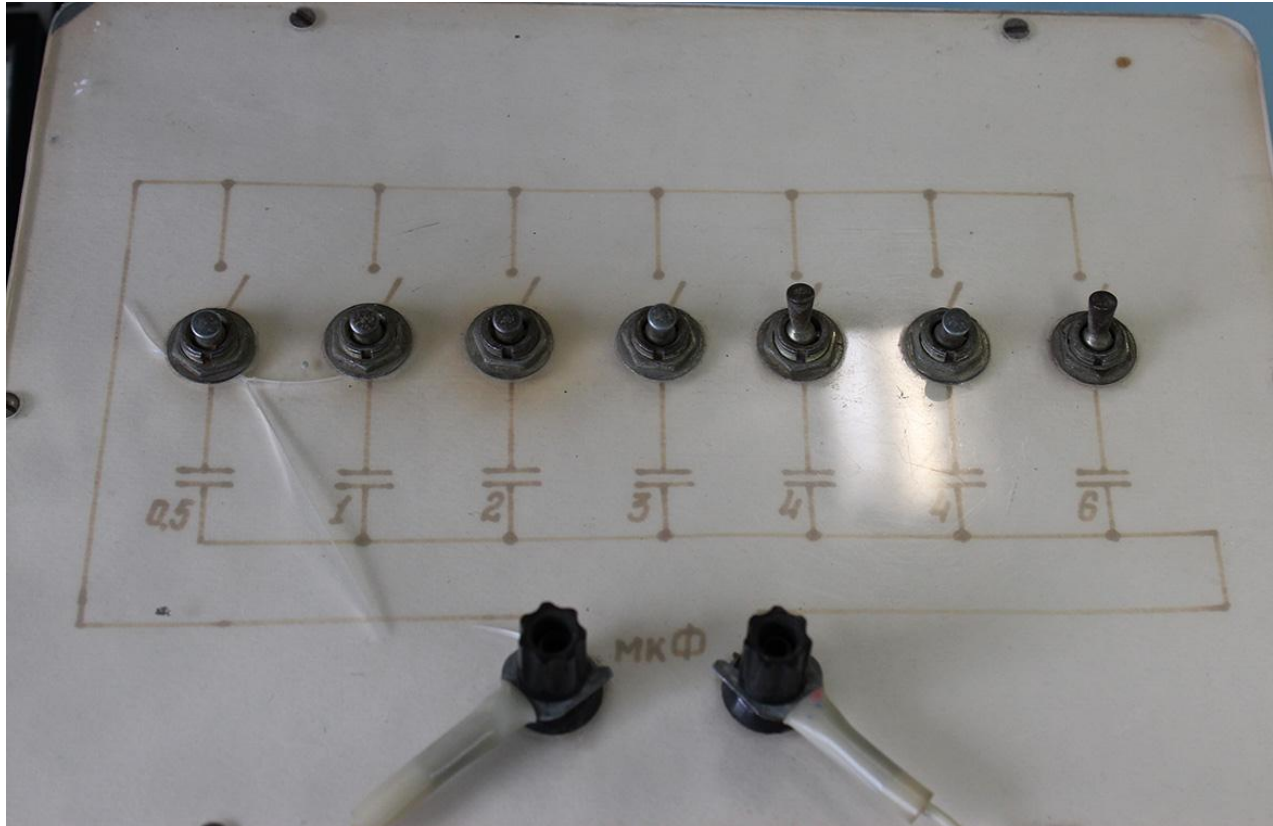


Межа вимірювання 1 А

Шкала 100 поділок

Показ амперметра 27 поділок

►  $C = 10 \text{ мкФ}$



► Покази

загального амперметра ( $I$ )



Межа вимірювання 1 А

Шкала 100 поділок

Показ амперметра **13** поділок

амперметра конденсатора ( $I_2$ )

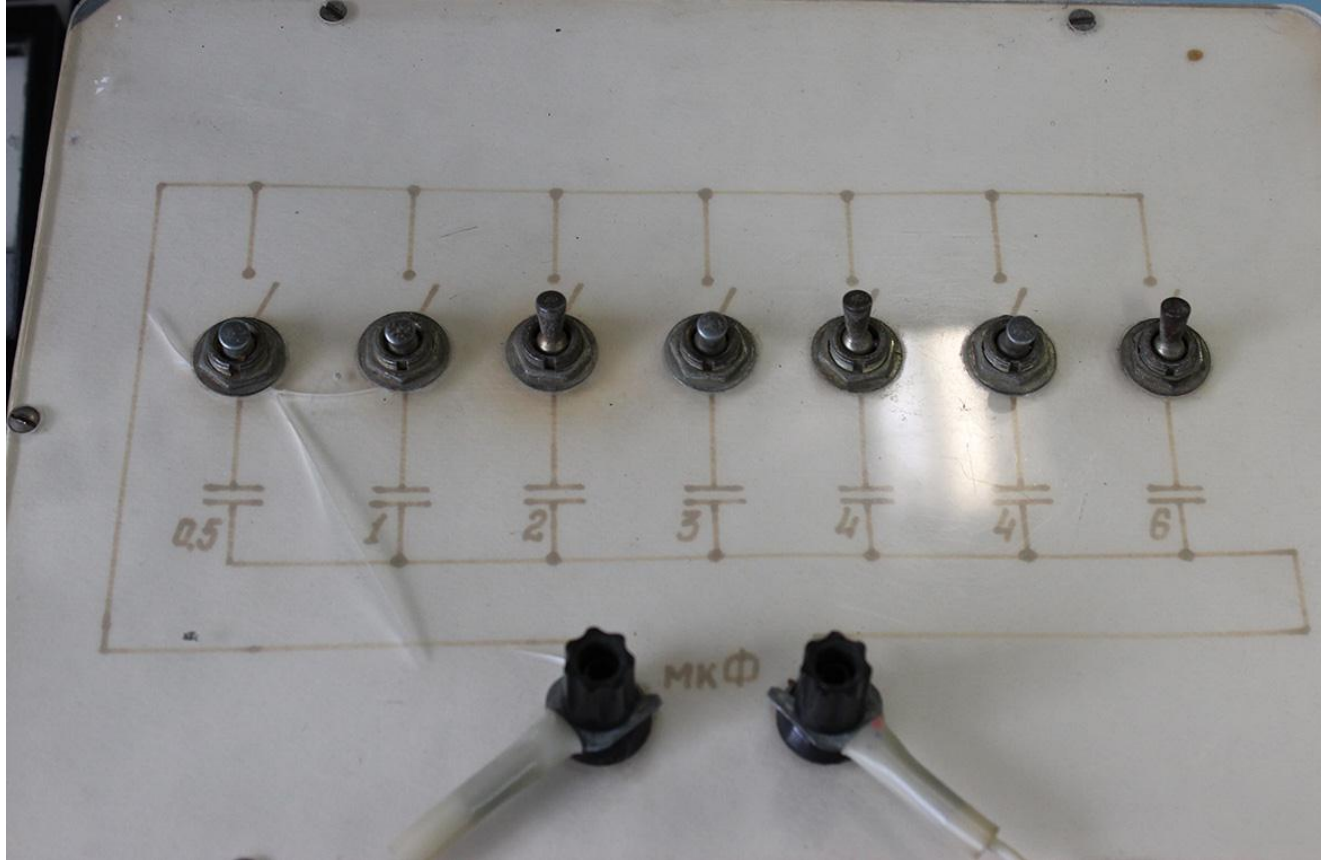


Межа вимірювання 1 А

Шкала 100 поділок

Показ амперметра **38** поділок

►  $C = 12 \text{ мкФ}$



► Покази

загального амперметра ( $I$ )



Межа вимірювання 1 А

Шкала 100 поділок

Показ амперметра **20** поділок

амперметра конденсатора ( $I_2$ )

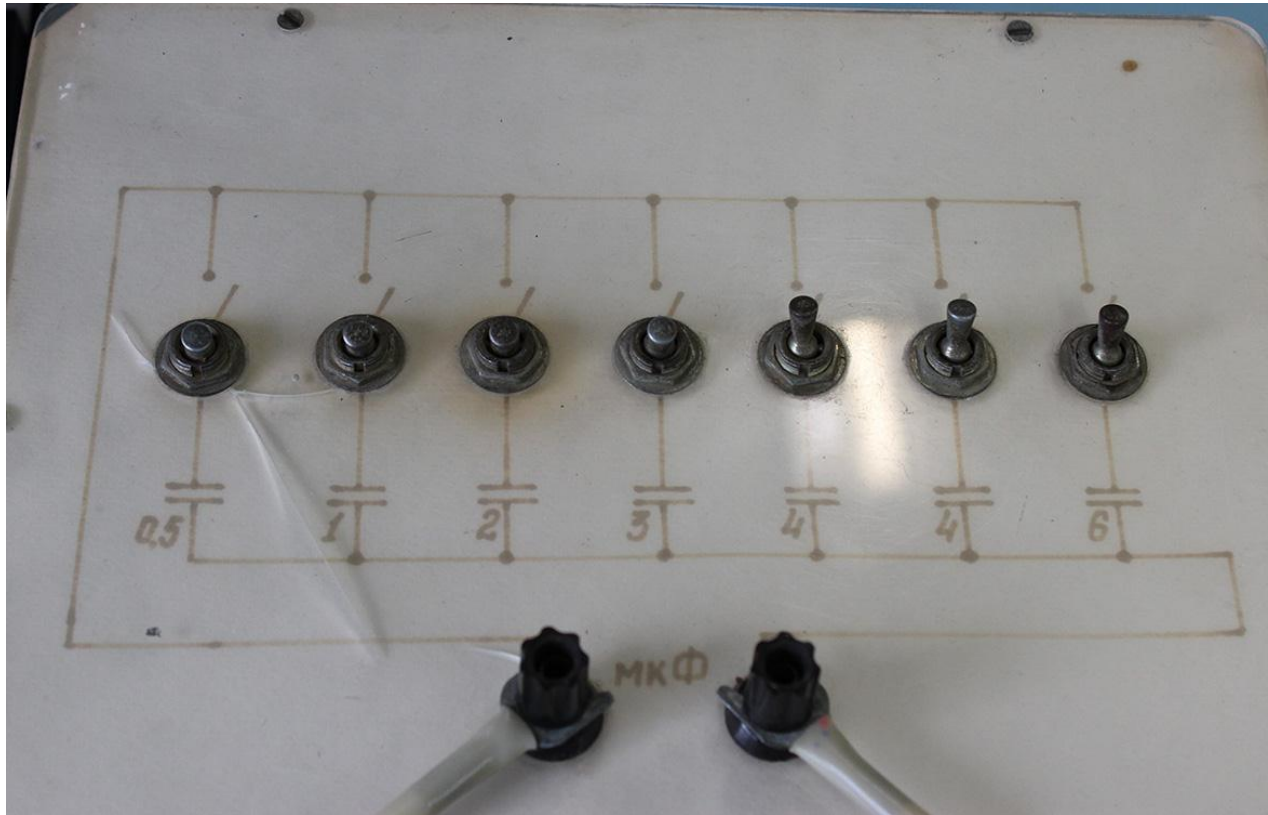


Межа вимірювання 1 А

Шкала 100 поділок

Показ амперметра **46** поділок

►  $C = 14 \text{ мкФ}$



► Покази

загального амперметра ( $I$ )



Межа вимірювання 1 А

Шкала 100 поділок

Показ амперметра **28** поділок

амперметра конденсатора ( $I_2$ )

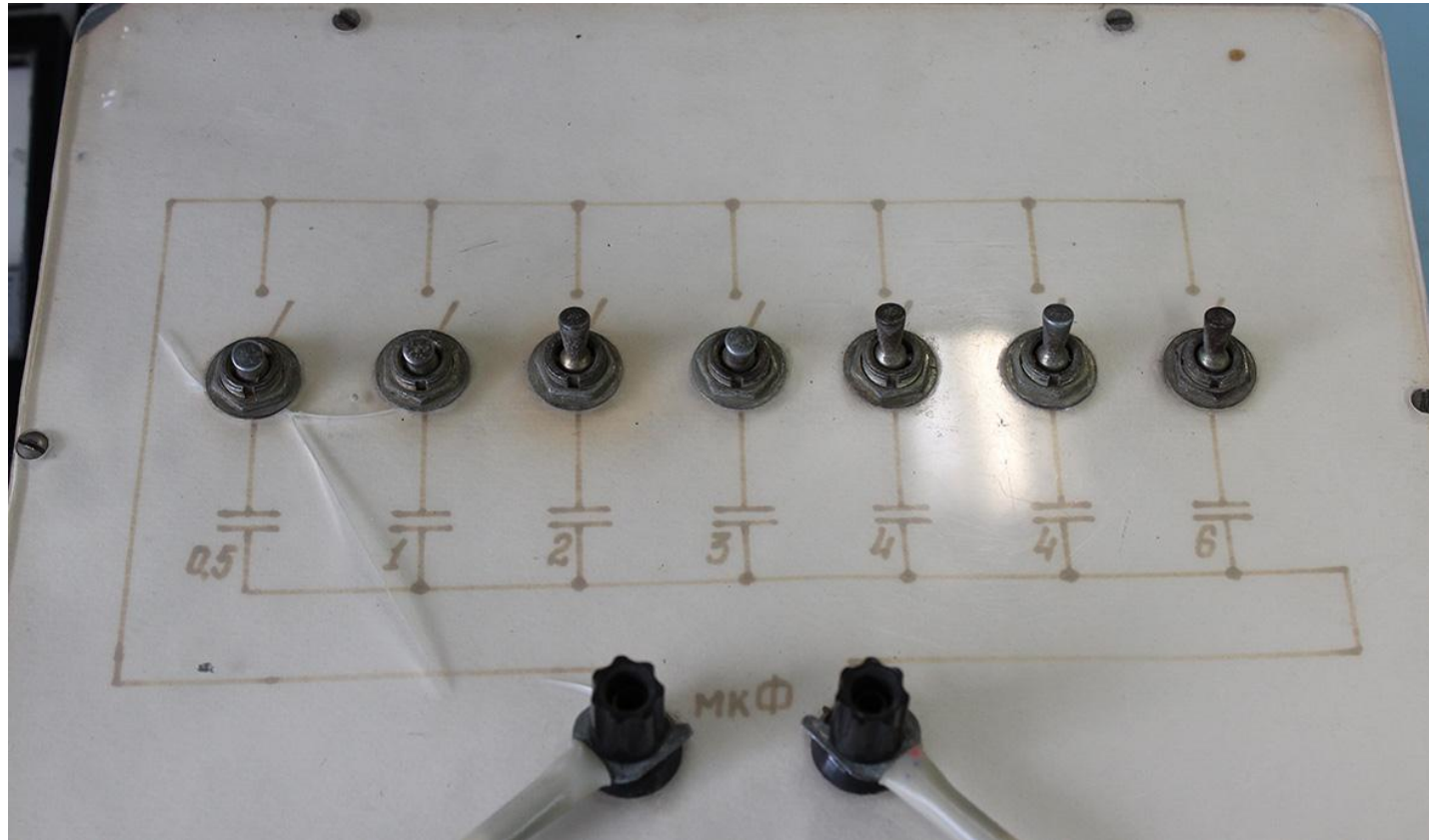


Межа вимірювання 1 А

Шкала 100 поділок

Показ амперметра **53** поділки

►  $C = 16 \text{ мкФ}$





► Покази

загального амперметра ( $I$ )



Межа вимірювання 1 А

Шкала 100 поділок

Показ амперметра 35 поділок

амперметра конденсатора ( $I_2$ )



Межа вимірювання 1 А

Шкала 100 поділок

Показ амперметра 61 поділка