

**Міністерство освіти і науки України
Національний технічний університет України
“Київський політехнічний інститут”**

**РОЗРАХУНОК ПЕРЕХІДНИХ ПРОЦЕСІВ
У ЛІНІЙНИХ ЕЛЕКТРИЧНИХ КОЛАХ
ІЗ ЗОСЕРЕДЖЕНИМИ ТА РОЗПОДІЛЕНИМИ
ПАРАМЕТРАМИ**

НАВЧАЛЬНИЙ ПОСІБНИК

*Рекомендовано Міністерством освіти і наукм України
як навчальний посібник для студентів вищих навчальних закладів*

**Київ
2013**

УДК 621.3(076.2)

Рекомендовано Міністерством освіти і науки України як навчальний посібник для студентів вищих навчальних закладів, які навчаються за напрямками підготовки «Електротехніка та електротехнології», «Електромеханіка» та «Комп'ютерна інженерія» (Лист № 1/11-11825 від 22.07.2013р.)

К61

Рецензенти:

В.Ф.Резцов, чл.-кор. НАН України,
Інститут відновлювальної енергетики НАН України
О.Є.Архипов, д-р техн. наук, проф.,
Національний технічний університет України «КПІ»
В.М.Синєглазов, д-р техн. наук, проф.,
Національний авіаційний університет України

Відповідальний редактор

А.М. Сільвестров, д-р техн. наук, проф.,
Національний технічний університет України «КПІ»

І.А. Курило, В.П. Грудська, Л.Ю. Спінул, М.А.Щерба

К61 Розрахунок перехідних процесів у лінійних електричних колах : навч. посіб.
/ І.А. Курило, В.П. Грудська, Л.Ю. Спінул, М.А.Щерба.-К.: НТУУ «КПІ», 2013.-289 с.:
іл.-Бібл.: с.288

Розглянуто методи розрахунку перехідних процесів у лінійних електричних колах із зосередженими та розподіленими параметрами. Наведено особливості використання цих методів для розрахунку перехідних процесів у колах з одним або декількома реактивними елементами. Застосування кожного методу проілюстроване розв'язаними задачами з детальними поясненнями.

УДК 621.3(076.2)

© І.А. Курило,
В.П. Грудська,
Л.Ю. Спінул
М.А. Щерба, 2013

ПЕРЕДМОВА

Високі вимоги до рівня підготовки майбутніх фахівців спонукають впроваджувати нові принципи організації навчального процесу, засновані на інтенсифікації самостійної роботи студентів і використанні сучасних інформаційних технологій. Реалізація зазначених принципів потребує удосконалення навчально-методичного забезпечення, частиною якого є пропонований посібник. Автори посібника виходили з того, що успішне засвоєння дисципліни «Теоретичні основи електротехніки» і споріднених «Теорія електричних кіл і сигналів», «Електротехніка та електроніка» можливе лише за умови активного набуття студентами навичок використання теоретичних положень для розв'язання практичних завдань.

Мета даного посібника – зформувати у студентів вміння і навички аналізу перехідних процесів у лінійних електричних колах, що є невід'ємною складовою бази знань для системного аналізу режимів роботи електротехнічного обладнання.

Посібник складається з двох тематично близьких розділів: перший – «Розрахунок перехідних процесів у лінійних електричних колах із зосередженими параметрами»; другий – «Розрахунок перехідних процесів у лінійних електричних колах з розподіленими параметрами». У першому розділі наведені причини виникнення перехідних процесів і закони, яким вони підлягають; класичний і операторний методи розрахунку перехідних процесів у колах першого-другого порядку при дії в них постійних та синусоїдних електрорушійних сил; розрахунок перехідного процесу за допомогою інтеграла Дюамеля при ввімкненні кола на напругу довільної форми. У другому розділі наведені теоретичні положення і розрахункові співвідношення, на яких базується аналіз перехідних процесів у колах з розподіленими параметрами; розглянуті перехідні процеси при ввімкненні

під напругу однорідної лінії з різним навантаженням у випадку одно- та багаторазового відбиття хвиль; висвітлені особливості розрахунку при ненульових початкових умовах; наведений загальний метод аналізу перехідних процесів у лініях без втрат; показаний вплив втрат на точність розрахунку.

Розділи мають однакову структуру: 1) основні теоретичні положення певного методу розрахунку; 2) алгоритм розрахунку цим методом, проілюстрований декількома типовими розв'язаними задачами; 3) задачі з відповідями для самоконтролю студентами рівня засвоєності матеріалу; 4) завдання на індивідуальну розрахунково-графічну роботу, мета якої закріпити набуте студентами вміння аналізу перехідних процесів.

Зміст викладеного в посібнику матеріалу повністю узгоджений з відповідними розділами діючих навчальних програм дисципліни «Теоретичні основи електротехніки» та «Теорія електричних кіл і сигналів».

Перший розділ посібника буде корисним студентам як електротехнічних, так і неелектротехнічних спеціальностей, які вивчають зазначені дисципліни у рамках бакалаврської та магістерської підготовки. Зміст другого розділу більш спеціалізований і зорієнтований на студентів електроенергетичних і радіотехнічних спеціальностей. У посібнику є також інформація, потрібна аспірантам та інженерам, що досліджують електромагнітні процеси у лінійних колах, а також у колах, які з достатньою ймовірністю можна вважати лінійними.

ВСТУП

Електромагнітні процеси, які відбуваються у колах за дії в них джерел енергії протягом тривалого часу, називають **вимушеними**. Напруги та струми вимушеного режиму залежать від параметрів кола та від електрорушійної сили джерел живлення (постійна, синусоїдна, експоненціальна тощо).

Будь-яка зміна стану електричного кола (ввімкнення, вимикання, зміна якогось параметру) називається **комутацією**. Комутацію здійснюють за допомогою різних комутаційних апаратів - вимикачів, перемикачів. Для спрощення аналізу процесів припускають, що комутація відбувається миттєво; момент комутації вважають нульовим: $t = 0$.

Комутація спричиняє перехід електричного кола від одного вимушеного режиму до іншого. Цей перехід відбувається протягом деякого часу і називається **перехідним процесом**. Теоретично перехідні процеси до їх повного завершення тривають нескінченно довго, практично – десятки, соті, а іноді навіть мільярдні долі секунд. Так перехідні процеси у гідрогенераторах тривають до 25 секунд, а у тригерах – мікросекунди і менше.

Причина виникнення перехідного процесу полягає у тому, що кожному вимушеному режиму відповідає своє конкретне значення енергії

електричного поля конденсатора $W_{\text{ел}} = \frac{Cu_C^2}{2}$ і магнітного поля котушки

$W_{\text{м}} = \frac{Li_L^2}{2}$. Перехід кола від одного енергетичного стану до іншого

внаслідок обмеженої потужності не може відбуватися миттєво. Із наведеного вище випливає, що перехідні процеси виникають у колах, які

містять хоча б один реактивний елемент, здатний накопичувати та віддавати енергію (конденсатор або котушка). У колах, що складаються лише з резисторів, перехідні процеси не спостерігаються.

Хоч перехідні процеси короткочасні та їх аналіз обов'язковий для забезпечення безаварійної роботи електрообладнання, оскільки амплітудні значення перехідних струмів і напруг можуть у десятки разів перевищувати значення у вимушених режимах. У пристроях радіотехніки та автоматики перехідні процеси є нормальним режимом роботи. Їх вивчення дозволяє встановити як деформуються за формою та амплітудою сигнали під час проходження через підсилювачі, фільтри.

Розрахунок напруг та струмів на ділянках електричного кола під час перехідного процесу проводять, користуючись рівняннями, складеними за законами Кірхгофа для миттєвих значень напруг і струмів. Для електричних кіл з лінійними елементами, що мають постійні параметри R , L , C , ці рівняння є лінійними диференціальними рівняннями з постійними коефіцієнтами. Залежно від способу розв'язання диференціальних рівнянь існують відповідні методи розрахунку перехідних процесів: класичний, операторний та ін.

РОЗДІЛ 1. РОЗРАХУНОК ПЕРЕХІДНИХ ПРОЦЕСІВ У КОЛАХ ІЗ ЗОСЕРЕДЖЕНИМИ ПАРАМЕТРАМИ

1.1. Розрахунок перехідних процесів класичним методом

1.1.1. Основні теоретичні положення

Перед розглядом особливостей розрахунку перехідних процесів класичним методом, слід відзначити, що в лінійних електричних колах незалежно від методу розрахунку перехідні процеси підпорядковуються двом законам комутації.

Перший закон комутації. Струм i_L та потокозчеплення ψ_L індуктивної котушки стрибком не змінюються. Їх значення у момент комутації $i_L(0)$, $\psi_L(0)$ дорівнюють значенням у момент безпосередньо перед комутацією $i_L(-0)$, $\psi_L(-0)$ і починають змінюватися саме з цих значень:

$$i_L(0) = i_L(-0); \quad \psi_L(0) = \psi_L(-0).$$

Під час вимушеного режиму у магнітному полі котушки накопичується енергія $W_M = \frac{Li_L^2}{2} = \frac{\psi i_L}{2}$. Якби струм i_L змінювався стрибком, то енергія W_M також мала б змінюватися стрибком. Це призводило би до появи у котушці нескінченно великої потужності $p = \frac{dW_M}{dt} = \infty$, чого на практиці не може бути.

Другий закон комутації. Напруга u_C і заряд q конденсатора стрибком не змінюються. Їх значення у момент комутації $u_C(0)$, $q(0)$ дорівнюють значенням у момент безпосередньо перед комутацією $u_C(-0)$, $q(-0)$ і починають змінюватися саме з цих значень:

$$u_C(0) = u_C(-0); \quad q(0) = q(-0).$$

Під час вимушеного режиму в електричному полі конденсатора накопичується енергія $W_{\text{ЕЛ}} = \frac{Cu_C^2}{2} = \frac{qu_C}{2}$. Якби напруга u_C або заряд q змінювалися стрибком, то енергія поля $W_{\text{ЕЛ}}$ також повинна була б змінюватись стрибком. Це призводило би до появи у конденсаторі нескінченно великої потужності $p = \frac{dW_{\text{ЕЛ}}}{dt} = \infty$, чого на практиці не може бути внаслідок обмеженої потужності джерел та наявності активного опору.

Аналіз перехідних процесів будь-яким методом передбачає використання поняття «початкові умови».

Під початковими умовами розуміють значення усіх струмів і напруг, а також їх похідних у момент $t = 0$. Розрізняють початкові умови:

1. Нульові та ненульові. Нульові початкові умови бувають у колі, яке до комутації не мало запасу енергії в електричному полі конденсаторів та у магнітному полі котушок (рис. 1.1,а); інакше початкові умови називають ненульовими (рис. 1.1,б).

За нульових початкових умов, тобто при $i_L(0) = 0$, $u_C(0) = 0$ у момент комутації $t = 0$ індуктивність еквівалента розриву між точками її

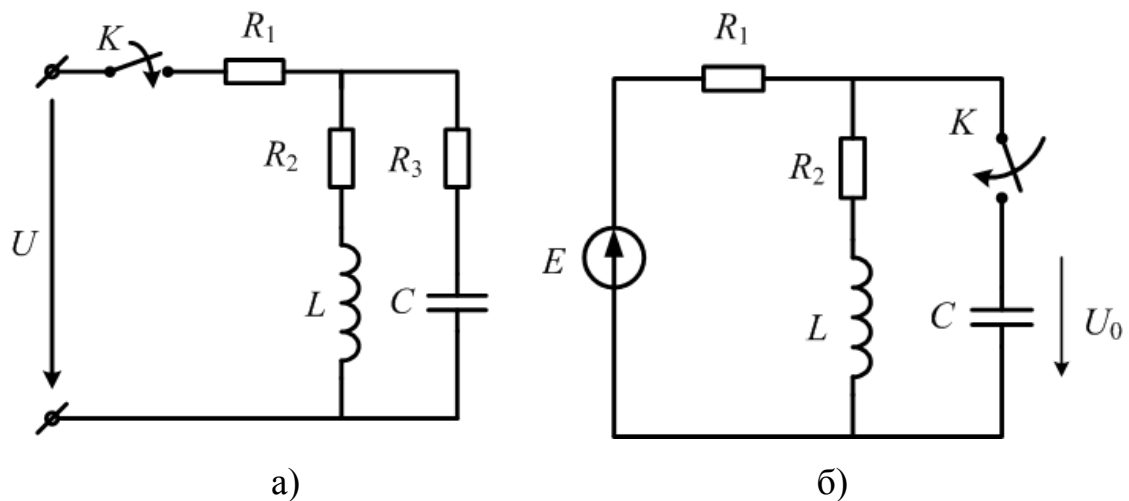


Рис. 1.1. Початкові умови: а) – нульові; б) – ненульові.

ввімкнення, а ємність – короткому замиканню. За ненульових початкових умов ($i_L(0) \neq 0$, $u_C(0) \neq 0$) у момент $t = 0$ індуктивність еквівалентна джерелу струму $i_L(0)$, а ємність – джерелу напруги $u_C(0)$.

2. Незалежні та залежні. Незалежними початковими умовами вважають струми у котушках $i_L(0)$ та напруги на конденсаторах $u_C(0)$, які у момент комутації не змінюються стрибком і тому відомі з докомутаційного режиму: $i_L(0) = i_L(-0)$, $u_C(0) = u_C(-0)$.

Незалежні початкові умови характеризують енергію магнітного і електричного полів, накопичену у колі до моменту комутації, тому для розрахунку перехідного процесу знання вказаних умов є обов'язковим.

Значення усіх інших струмів та напруг, а також їх похідних у момент $t = 0$ називають залежними початковими умовами. Їх знаходять з рівнянь, складених за законами Кірхгофа для моменту часу $t = 0$, визначивши незалежні початкові умови за законами комутації.

Перехідний процес у лінійному нерозгалуженому колі описується одним лінійним диференціальним рівнянням, у розгалуженому колі - системою лінійних диференціальних рівнянь з постійними коефіцієнтами. З

математики відомо, що розв'язок неоднорідного диференційного рівняння є сумою окремого розв'язку неоднорідного рівняння і загального розв'язку однорідного рівняння. Відповідно до цього перехід кола від одного усталеного режиму до іншого можна розглядати як результат накладання двох режимів – вимушеного, який настав немов би одразу, і вільного, що існує тільки під час перехідного процесу $i = i_{\text{вим}} + i_{\text{вільн}}$, $u = u_{\text{вим}} + u_{\text{вільн}}$. Слід пам'ятати, що фізично існують тільки перехідні напруги і струми; розкладання їх на вимушені і вільні складові є тільки зручним математичним прийомом. Оскільки для лінійних кіл виконується паринцип накладання, то використання такого прийому є цілком допустимим.

Вимушений режим відповідає окремому розв'язку неоднорідного диференційного рівняння; струми і напруги цього режиму створюються джерелами живлення у післякомутаціному колі.

Вільний режим відповідає загальному розв'язку однорідного диференційного рівняння. Вільні струми і напруги спричинені лише внутрішнім запасом енергії у реактивних елементах кола – котушках, конденсаторах. З часом цей запас енергії зменшується внаслідок втрат енергії на резистивних елементах кола. За відсутності зовнішніх джерел у вільному режимі поповнення енергії кола не відбувається, тому вільні струми і напруги з часом згасають. У перехідному процесі завдяки згасанню вільного режиму досягається неперервне наближення до нового вимушеного режиму.

Сутність класичного методу розрахунку полягає у знаходженні вимушених і вільних складових перехідних напруг і струмів післякомутаційного кола. При цьому вирази перехідних струмів і напруг містять сталі інтегрування, які розраховують, використовуючі початкові

умови. У виразі кожного перехідного струму і напруги кількість сталих визначається порядком диференційного рівняння. Порядок диференційного рівняння залежить від кількості реактивних елементів у колі після максимального його спрощення. На порядок диференційного рівняння не впливає форма е.р.с. (струму) джерел живлення.

1.1.2. Методика та приклади розрахунку перехідних процесів у колах першого порядку

1. У колі після комутації довільно задатися додатним напрямом струмів. Для перехідних напруг і струмів скласти рівняння за законами Кірхгофа. Звести складену систему рівнянь до одного рівняння для певного струму або напруги (якщо коло містить індуктивну котушку, то доцільно звести систему рівнянь до одного рівняння для струму i_L , якщо конденсатор – для напруги u_C , оскільки для визначення $i_L(0)$ або $u_C(0)$ можна скористатися відповідним законом комутації).

Слід пам'ятати, що кола з одним реактивним елементом завжди описуються диференційним рівнянням першого порядку незалежно від типу джерела живлення.

2. Для диференційного рівняння, отриманого у п. 1, записати розв'язок як суму двох складових:

- окремого розв'язку неоднорідного диференційного рівняння (ця складова відповідає вимушеному режиму у колі після комутації);

- загального розв'язку однорідного диференційного рівняння (ця складова відповідає вільному режиму, тобто режиму, зумовленому

внутрішнім запасом енергії у колі без урахування дії зовнішніх джерел енергії): $i = i_{\text{ВИМ}} + i_{\text{ВІЛЬН}}$; $u = u_{\text{ВИМ}} + u_{\text{ВІЛЬН}}$.

3. Визначити струми (напруги) вимушеного режиму кола після комутації за допомогою відомих методів розрахунку кіл постійного, синусоїдного або періодичного несинусоїдного струму:

$$i_{\text{ВИМ1}}(t), \dots, i_{\text{ВИМ2}}(t), u_{\text{ВИМ}}(t) \text{ і т.д.}$$

4. Записати вирази вільних струмів (напруг) у вигляді показникових функцій, які відповідають загальному розв'язку однорідного диференційного рівняння:

$$i_{\text{ВІЛЬН1}} = A_1 e^{pt},$$

$$i_{\text{ВІЛЬН2}} = A_2 e^{pt},$$

$$u_{\text{ВІЛЬН}} = B e^{pt},$$

де A_1, A_2, \dots, B - сталі інтегрування;

p - корінь характеристичного рівняння, яке отримуємо з однорідного диференційного рівняння для шуканого струму чи напруги заміною шуканої величини на 1, а символу похідної від шуканої величини - на p .

Розв'язати складене характеристичне рівняння і знайти його корінь p .

Слід звернути увагу на таке: по-перше, корінь характеристичного рівняння (показник згасання) p залежить тільки від параметрів кола після комутації; по-друге, значення p завжди від'ємне, оскільки вільний режим кола є згасаючим.

5. Знайти сталі інтегрування шуканих значень струмів (напруг). Для цього слід виконати ряд операцій, наведених нижче.

5.1. У колі до комутації обчислити значення струму через котушку i_{L-} (якщо коло містить L) або напругу на конденсаторі u_{C-} .

Скористатися законами комутації і визначити незалежні початкові умови: $i_L(0) = i_L(-0)$; $u_C(0) = u_C(-0)$.

5.2. Рівняння, складені у пункті 1, розглянути у момент $t = 0$ і обчислити з них залежні початкові умови $i_1(0), i_2(0), \dots, u(0)$.

5.3. Розрахувати для моменту $t = 0$ значення вимушених струмів (напруг), які вже знайдені у пункті 3: $i_{\text{ВИМ1}}(0), i_{\text{ВИМ2}}(0), \dots, u_{\text{ВИМ}}(0)$.

5.4. Обчислити значення вільних струмів (напруг) у момент $t = 0$:

$$i_{\text{ВІЛЬН1}}(0) = i_1(0) - i_{\text{ВИМ1}}(0);$$

$$i_{\text{ВІЛЬН2}}(0) = i_2(0) - i_{\text{ВИМ2}}(0);$$

.....

$$u_{\text{ВІЛЬН}}(0) = u_1(0) - u_{\text{ВИМ}}(0).$$

5.5. Розглянути вираз кожного вільного струму (напруги), наведений у пункті 4, у момент $t = 0$ і отримати рівняння, з якого за даними пункту 5.4., визначається стала інтегрування:

$$i_{\text{ВІЛЬН1}} = A_1 e^{pt}, \quad i_{\text{ВІЛЬН1}}(0) = A_1 e^{p \cdot 0}, \quad A_1 = i_{\text{ВІЛЬН1}}(0);$$

$$i_{\text{ВІЛЬН2}} = A_2 e^{pt}, \quad i_{\text{ВІЛЬН2}}(0) = A_2 e^{p \cdot 0}, \quad A_2 = i_{\text{ВІЛЬН2}}(0);$$

.....

$$u_{\text{ВІЛЬН}} = B e^{pt}, \quad u_{\text{ВІЛЬН}}(0) = B e^{p \cdot 0}; \quad B = u_{\text{ВІЛЬН}}(0).$$

Слід звернути увагу на те, що сталі інтегрування залежать від параметрів кола після комутації, від форми е.р.с. (струму) джерела живлення (постійна, синусоїдна), а також від моменту часу, в який відбувається комутація.

6. У вирази перехідних струмів (напруг) пункту 2 підставити розраховані значення вимушених і вільних складових.

Задача 1.1. У колі (рис. 1.2) $E_1 = 300$ В, $E_2 = 100$ В, $R_1 = 30$ Ом, $R_2 = 20$ Ом, $L = 12$ мГн. Визначити перехідні струми і напругу на котушці.

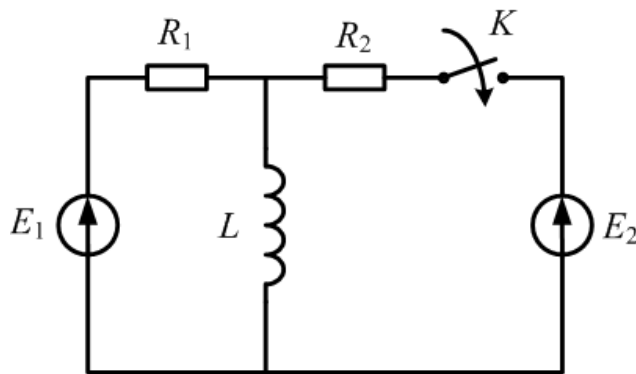


Рис. 1.2

Розв'язання. 1. Задаємося додатними напрямками перехідних струмів у колі після комутації (рис. 1.3). Складаємо рівняння за законами Кірхгофа.

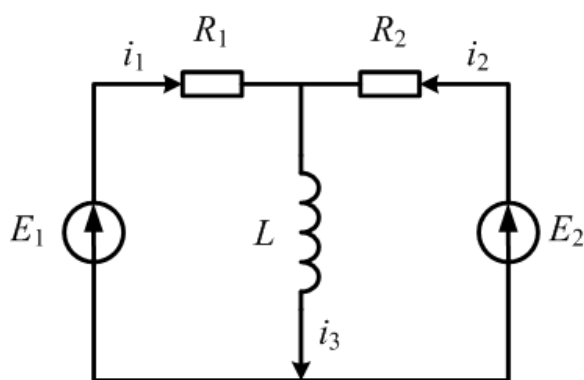


Рис. 1.3

$$\begin{cases} i_3 = i_1 + i_2; & (1.1) \end{cases}$$

$$\begin{cases} E_1 = R_1 i_1 + L \frac{di_3}{dt}; & (1.2) \end{cases}$$

$$\begin{cases} E_2 = R_2 i_2 + L \frac{di_3}{dt}. & (1.3) \end{cases}$$

Зводимо складену систему рівнянь до одного рівняння для струму i_3 в котушці, оскільки для визначення його початкового значення можна застосувати перший закон комутації:

$$\text{з рівняння (1.2) } i_1 = \frac{E_1}{R_1} - \frac{L}{R_1} \frac{di_3}{dt};$$

$$\text{з рівняння (1.3) } i_2 = \frac{E_2}{R_2} - \frac{L}{R_2} \frac{di_3}{dt}.$$

Отримані вирази i_1 та i_2 підставляємо у рівняння (1.1):

$$\frac{(R_1 + R_2)L}{R_1 R_2} \cdot \frac{di_3}{dt} + i_3 = \frac{E_1}{R_1} + \frac{E_2}{R_2}. \quad (1.4)$$

Для диференціального рівняння (1.4) складаємо відповідне характеристичне рівняння і визначаємо показник згасання p :

$$\frac{(R_1 + R_2)L}{R_1 R_2} \cdot \frac{di_3}{dt} + i_3 = 0,$$

$$\frac{(R_1 + R_2)L}{R_1 R_2} \cdot p + 1 = 0,$$

$$p = -\frac{R_1 R_2}{(R_1 + R_2)L} = -10^{-3} \frac{1}{c}.$$

2. Записуємо вирази перехідних струмів i_1 , i_2 , i_3 як суму вимушеної і вільної складових:

$$i_1 = i_{\text{ВИМ1}} + i_{\text{ВІЛЬН1}};$$

$$i_2 = i_{\text{ВИМ2}} + i_{\text{ВІЛЬН2}};$$

$$i_3 = i_{\text{ВИМ3}} + i_{\text{ВІЛЬН3}}.$$

3. Розраховуємо вимушені струми $i_{\text{ВИМ1}}$, $i_{\text{ВИМ2}}$, $i_{\text{ВИМ3}}$ у колі після

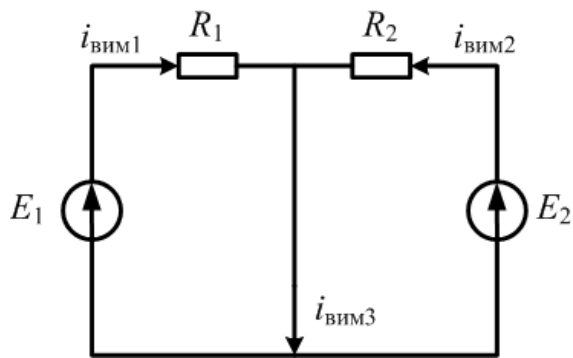


Рис. 1.4

комутації. Враховуємо, що опір котушки постійному струму

$$X_L = \omega L = 0 \text{ (рис. 1.4).}$$

$$i_{\text{ВИМ1}} = \frac{E_1}{R_1} = 10 \text{ А;}$$

$$i_{\text{ВИМ2}} = \frac{E_2}{R_2} = 5 \text{ А;}$$

$$i_{\text{ВИМ3}} = i_{\text{ВИМ1}} + i_{\text{ВИМ2}} = 15 \text{ А.}$$

4. Записуємо вирази вільних складових струмів:

$$i_{\text{ВІЛЬН1}} = A_1 e^{pt}, \quad i_{\text{ВІЛЬН2}} = A_2 e^{pt}, \quad i_{\text{ВІЛЬН3}} = A_3 e^{pt}.$$

5. Визначаємо сталі інтегрування A_1 , A_2 , A_3 у вказаній послідовності:

5.1. Обчислюємо незалежні початкові умови, а саме струм у котушці

$i_3(0)$. Для цього розглядаємо коло до комутації (рис. 1.5), в якому:

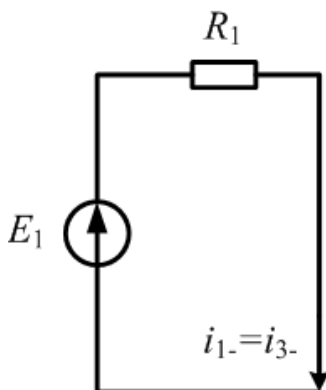


Рис. 1.5

$$i_{1-} = i_{3-} = \frac{E_1}{R_1} = 10 \text{ А.}$$

Оскільки у колі діє постійна Е. р. с. E_1 , то струм i_3 також не змінюється у часі.

Згідно з першим законом комутації

$$i_3(0) = i_3(-0) = 10 \text{ А.}$$

5.2. Для визначення залежних початкових умов $i_1(0)$, $i_2(0)$ використовуємо рівняння, складені за законами Кірхгофа у пункті 1 і записуємо їх для моменту $t = 0$:

$$\begin{cases} i_3(0) = i_1(0) + i_2(0); & (1.5) \\ E_1(0) = R_1 i_1(0) + L \left. \frac{di_3}{dt} \right|_{t=0}; & (1.6) \\ E_2(0) = R_2 i_2(0) + L \left. \frac{di_3}{dt} \right|_{t=0}. & (1.7) \end{cases}$$

Оскільки ЕРС E_1 , E_2 не змінюються у часі, то $E_1(0) = E_1$, $E_2(0) = E_2$. З рівняння (1.6) віднімемо (1.7) і виразимо i_1 через i_2 :

$$\begin{aligned} E_1 - E_2 &= R_1 i_1(0) - R_2 i_2(0), \\ i_1(0) &= \frac{E_1 - E_2}{R_1} + \frac{R_2}{R_1} i_2(0) = \frac{20}{3} + \frac{2}{3} \cdot i_2(0). \end{aligned}$$

Рівняння (1.5) набуває вигляду:

$$10 = \frac{20}{3} + \frac{2}{3} i_2(0) + i_2(0),$$

звідки

$$i_2(0) = 2 \text{ А}, \quad i_1(0) = i_3(0) - i_2(0) = 10 - 2 = 8 \text{ А}.$$

5.3. Розраховуємо вимушені складові перехідних струмів у момент $t = 0$. Оскільки ЕРС E_1 , E_2 у часі не змінюються, то струми кола на рис. 1.4 також незмінні у часі:

$$i_{\text{ВИМ1}}(0) = i_{\text{ВИМ1}} = 10 \text{ А}; \quad i_{\text{ВИМ2}}(0) = i_{\text{ВИМ2}} = 5 \text{ А}; \quad i_{\text{ВИМ3}}(0) = i_{\text{ВИМ3}} = 15 \text{ А}.$$

5.4. Обчислюємо значення вільних складових перехідних струмів у момент $t = 0$:

$$i_{\text{ВІЛЬН1}}(0) = i_1(0) - i_{\text{ВИМ1}}(0) = 8 - 10 = -2 \text{ А};$$

$$i_{\text{ВІЛЬН2}}(0) = i_2(0) - i_{\text{ВИМ2}}(0) = 2 - 5 = -3 \text{ А};$$

$$i_{\text{ВІЛЬН3}}(0) = i_3(0) - i_{\text{ВИМ3}}(0) = 10 - 15 = -5 \text{ А}.$$

5.5. Знаходимо сталі інтегрування A_1, A_2, A_3 , розглядаючи вирази вільних складових у момент $t = 0$:

$$i_{\text{вільн1}} = A_1 e^{pt}, \text{ у момент } t = 0 \quad i_{\text{вільн1}}(0) = A_1 e^{p0}, \quad A_1 = i_{\text{вільн1}}(0) = -2;$$

$$i_{\text{вільн2}} = A_2 e^{pt}, \text{ у момент } t = 0 \quad i_{\text{вільн2}}(0) = A_2 e^{p0}, \quad A_2 = i_{\text{вільн2}}(0) = -3;$$

$$i_{\text{вільн3}} = A_3 e^{pt}, \text{ у момент } t = 0 \quad i_{\text{вільн3}}(0) = A_3 e^{p0}, \quad A_3 = i_{\text{вільн3}}(0) = -5.$$

6. Остаточно записуємо вирази перехідних струмів:

$$i_1 = i_{\text{вим1}} + i_{\text{вільн1}} = 10 - 2 \cdot e^{-1000t} \text{ А};$$

$$i_2 = i_{\text{вим2}} + i_{\text{вільн2}} = 5 - 3 \cdot e^{-1000t} \text{ А};$$

$$i_3 = i_{\text{вим3}} + i_{\text{вільн3}} = 15 - 5 \cdot e^{-1000t} \text{ А}.$$

7. Напругу на котушці u_L знаходимо за формулою $u_L = L \frac{di_3}{dt}$:

$$u_L = 12 \cdot 10^{-3} \cdot 5 \cdot 10^3 \cdot e^{-1000t} = 60 \cdot e^{-1000t} \text{ В}.$$

Графіки струмів та напруги на індуктивності наведено на рис. 1.6.

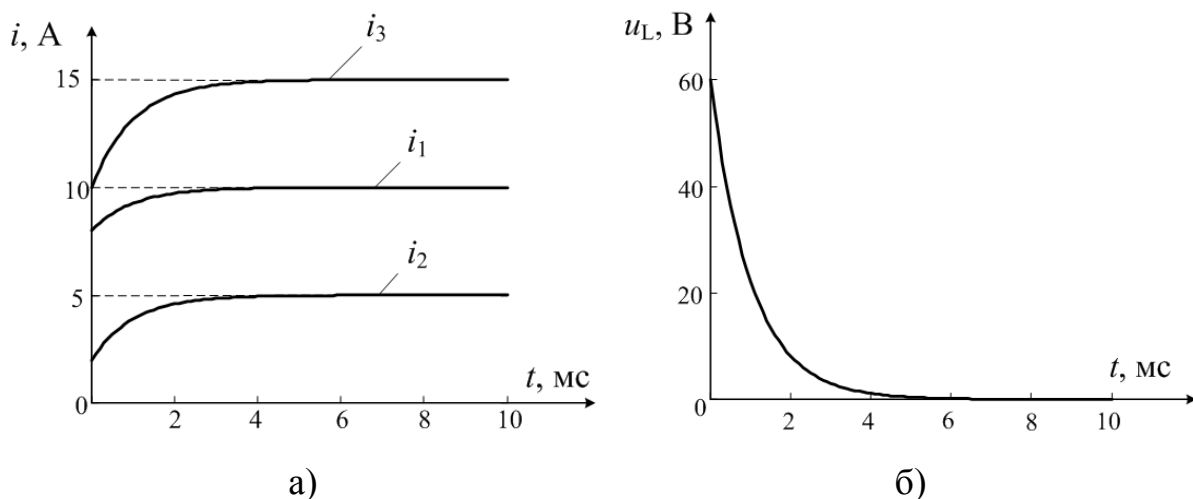


Рис. 1.6

Задача 1.2. У колі, зображеному на рис. 1.7, $E = 100$ В, $R = 50$ Ом, $R_1 = 20$ Ом, $R_2 = 30$ Ом, $C = 83,5$ мкФ. Визначити перехідні струми і напругу на конденсаторі.

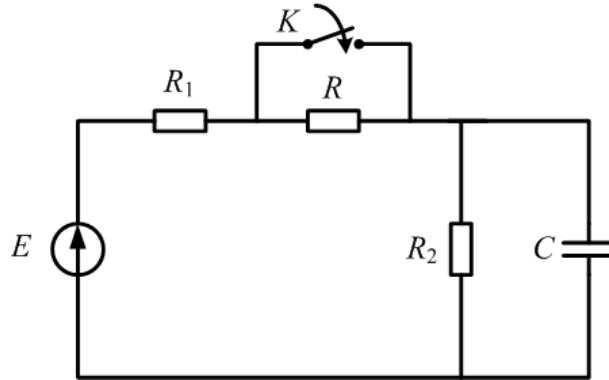


Рис. 1.7

Розв'язання. 1. Задаємося додатними напрямками перехідних струмів у колі після комутації (рис. 1.8) і складаємо рівняння за законами Кірхгофа:

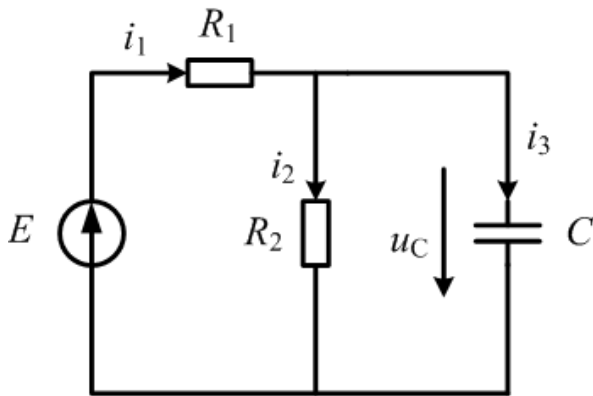


Рис. 1.8

$$\begin{cases} i_1 = i_2 + i_3; & (1.8) \end{cases}$$

$$\begin{cases} E = R_1 \cdot i_1 + u_C; & (1.9) \end{cases}$$

$$\begin{cases} u_C = R_2 \cdot i_2. & (1.10) \end{cases}$$

Зводимо складену систему рівнянь до одного рівняння для напруги на конденсаторі u_C , оскільки для визначення її початкового значення можна скористатися другим законом комутації.

З рівняння (1.9): $i_1 = \frac{E}{R_1} - \frac{u_C}{R_1};$

з рівняння (1.10): $i_2 = \frac{u_C}{R_2}.$

Вирази струмів $i_1, i_2, i_3 = C \frac{du_C}{dt}$ підставимо у рівняння (1.8):

$$\frac{E}{R_1} - \frac{u_C}{R_1} = \frac{u_C}{R_2} + C \frac{du_C}{dt}; \quad C \frac{du_C}{dt} + \left(\frac{1}{R_1} + \frac{1}{R_2} \right) u_C = \frac{E}{R_1};$$

$$\frac{du_C}{dt} + \frac{R_1 + R_2}{R_1 R_2 C} u_C = \frac{E}{C R_1}. \quad (1.11)$$

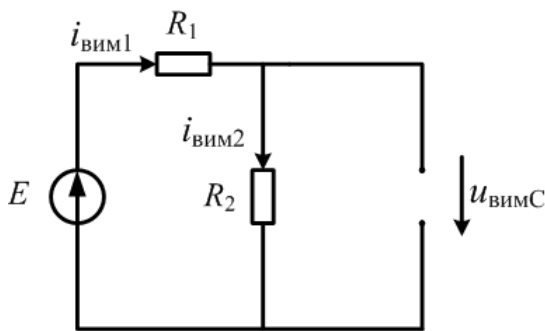
2. Записуємо вирази перехідних струмів і напруги конденсатора як суму вимушеної та вільної складових:

$$i_1 = i_{\text{ВИМ1}} + i_{\text{ВІЛЬН1}}; \quad i_2 = i_{\text{ВИМ2}} + i_{\text{ВІЛЬН2}};$$

$$i_3 = i_{\text{ВИМ3}} + i_{\text{ВІЛЬН3}}; \quad u_C = u_{\text{ВИМС}} + u_{\text{ВІЛЬНС}}.$$

3. Розраховуємо вимушені струми та напругу конденсатора у колі після комутації (рис 1.9), беручи до уваги, що опір конденсатора

постійному струму $X_C = \frac{1}{\omega C} = \infty$:



$$i_{\text{ВИМ1}} = i_{\text{ВИМ2}} = \frac{E}{R_1 + R_2} = \frac{100}{50} = 2 \text{ A};$$

$$i_{\text{ВИМ3}} = 0 \text{ A};$$

$$u_{\text{ВИМС}} = R_2 i_{\text{ВИМ2}} = 30 \cdot 2 = 60 \text{ V}.$$

Рис. 1.9

4. Записуємо вирази вільних струмів і напруги конденсатора у вигляді експоненціальних функцій:

$$i_{\text{ВІЛЬН1}} = A_1 e^{pt}; \quad i_{\text{ВІЛЬН2}} = A_2 e^{pt}; \quad i_{\text{ВІЛЬН3}} = A_3 e^{pt}; \quad u_{\text{ВІЛЬНС}} = A_4 e^{pt}.$$

Для диференційного рівняння (1.11) складаємо характеристичне рівняння і знаходимо p :

$$p + \frac{R_1 + R_2}{R_1 R_2 C} = 0,$$

$$\text{звідки } p = -\frac{R_1 + R_2}{R_1 R_2 C} = -1000 \frac{1}{\text{с}}.$$

5. Визначення сталих інтегрування A_1, A_2, A_3, A_4 проводимо у рекомендованій послідовності:

5.1. Розраховуємо незалежні початкові умови, а саме напругу на

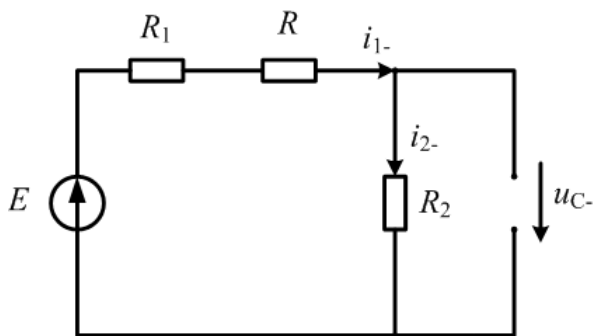


Рис. 1.10

конденсаторі $u_C(0)$. Для цього розглядаємо коло до комутації (рис. 1.10), і з цього кола визначаємо напругу конденсатора до комутації u_{C-} :

$$i_{1-} = i_{2-} = \frac{E}{R_1 + R + R_2} = 1 \text{ A};$$

$$u_{C-} = R_2 i_2 = 30 \text{ В}.$$

Оскільки діюча у колі Е.р.с. E незмінна у часі, то струм i_{2-} та напруга u_{C-} також не змінюються у часі, звідки випливає $u_C(-0) = u_{C-} = 30 \text{ В}$. Згідно з другим законом комутації

$$u_C(0) = u_C(-0) = 30 \text{ В}.$$

5.2. Для визначення залежних початкових умов $i_1(0), i_2(0), i_3(0)$ використовуємо рівняння, складені за законами Кірхгофа у пункті 1, і записуємо їх для моменту $t = 0$:

$$\begin{cases} i_1(0) = i_2(0) + i_3(0); & (1.12) \end{cases}$$

$$\begin{cases} E(0) = R_1 i_1(0) + u_C(0); & (1.13) \end{cases}$$

$$\begin{cases} u_C(0) = R_2 i_2(0). & (1.14) \end{cases}$$

Враховуємо, що $E(0) = E = 30$ В.

$$\text{з рівняння (1.13):} \quad i_1(0) = \frac{E - u_C(0)}{R_1} = \frac{70}{20} = 3,5 \text{ А;}$$

$$\text{з рівняння (1.14):} \quad i_2(0) = \frac{u_C(0)}{R_2} = \frac{30}{30} = 1 \text{ А;}$$

$$\text{з рівняння (1.12):} \quad i_3(0) = i_1(0) - i_2(0) = 2,5 \text{ А.}$$

5.3. Розраховуємо вимушені струми і напругу конденсатора у колі після комутації (рис. 1.9) для моменту $t = 0$. Оскільки Е.р.с. E постійна, то струми кола також не змінюються у часі, звідки випливає:

$$i_{\text{вим1}}(0) = i_{\text{вим1}} = 2 \text{ А;} \quad i_{\text{вим2}}(0) = i_{\text{вим2}} = 2 \text{ А;} \quad i_{\text{вим3}}(0) = i_{\text{вим3}} = 0.$$

5.4. Обчислюємо значення вільних струмів і напруги конденсатора у момент $t = 0$:

$$i_{\text{вільн1}}(0) = i_1(0) - i_{\text{вим1}}(0) = 3,5 - 2 = 1,5 \text{ А;}$$

$$i_{\text{вільн2}}(0) = i_2(0) - i_{\text{вим2}}(0) = 1 - 2 = -1 \text{ А;}$$

$$i_{\text{вільн3}}(0) = i_3(0) - i_{\text{вим3}}(0) = 2,5 \text{ А;}$$

$$u_{\text{вільнС}}(0) = u_C(0) - u_{\text{вимС}}(0) = 30 - 60 = -30 \text{ В.}$$

5.5. Знаходимо сталі інтегрування A_1, A_2, A_3, A_4 , розглядаючи вирази вільних струмів у момент $t = 0$:

$$i_{\text{вільн1}} = A_1 e^{p \cdot t}, \text{ у момент } t = 0 \quad i_{\text{вільн1}}(0) = A_1 e^{p \cdot 0}, \quad A_1 = i_{\text{вільн1}}(0) = 1,5 \text{ А;}$$

$$i_{\text{вільн2}} = A_2 e^{p \cdot t}, \text{ у момент } t = 0 \quad i_{\text{вільн2}}(0) = A_2 e^{p \cdot 0}, \quad A_2 = i_{\text{вільн2}}(0) = -1 \text{ А;}$$

$i_{\text{ВІЛЬН3}} = A_3 e^{p \cdot t}$, у момент $t = 0$ $i_{\text{ВІЛЬН3}}(0) = A_3 e^{p \cdot 0}$, $A_3 = i_{\text{ВІЛЬН3}}(0) = 2,5$ А;

$u_{\text{ВІЛЬНС}} = A_4 e^{p \cdot t}$, у момент $t = 0$ $u_{\text{ВІЛЬНС}}(0) = A_4 e^{p \cdot 0}$, $A_4 = u_{\text{ВІЛЬНС}}(0) = -30$ В.

6. Остаточно записуємо шукані струми і напругу конденсатора:

$$i_1 = i_{\text{ВИМ1}} + i_{\text{ВІЛЬН1}} = 2 + 1,5e^{-1000t} \text{ А};$$

$$i_2 = i_{\text{ВИМ2}} + i_{\text{ВІЛЬН2}} = 2 - e^{-1000t} \text{ А}; \quad i_3 = i_{\text{ВИМ3}} + i_{\text{ВІЛЬН3}} = 2,5e^{-1000t} \text{ А};$$

$$u_C = u_{\text{ВИМС}} + u_{\text{ВІЛЬНС}} = 60 - 30e^{-1000t} \text{ В.}$$

Графіки напруги на конденсаторі та струмів наведено на рис. 1.11.

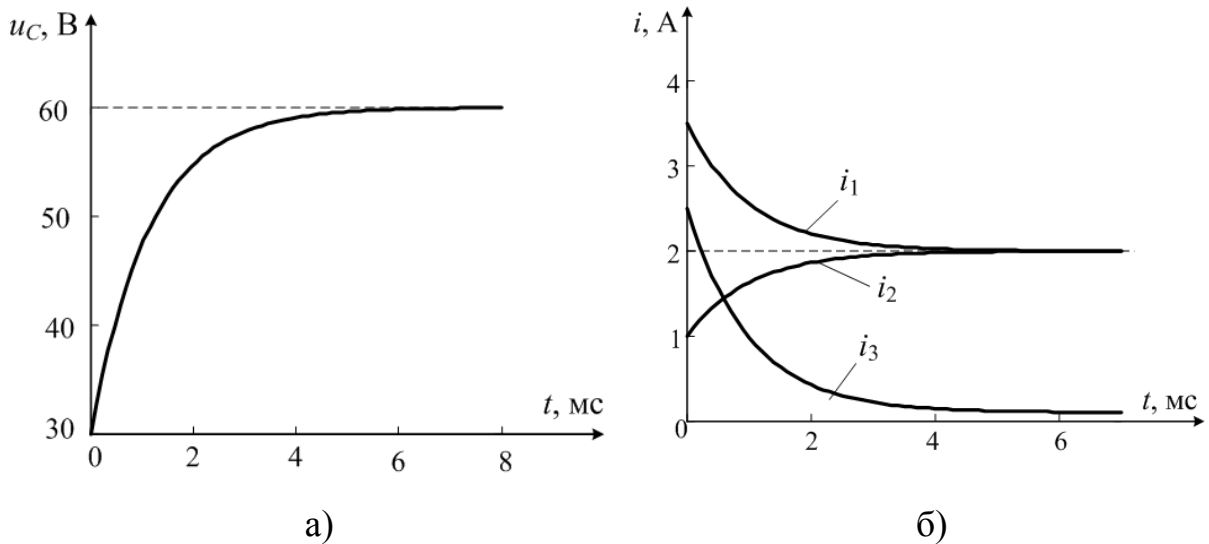


Рис. 1.11

Задача 1.3. У колі, зображеному на рис. 1.12, $e = E_m \sin(\omega t + \psi_e) = 60\sqrt{2} \sin(10^3 t + \psi_e)$ В, $R_1 = R_2 = 20$ Ом, $L = 40$ мГн, $C = 50$ мкФ. У момент часу, коли електрорушійна сила e ,

змінюючись, приймає значення $e = 0$ і $\frac{de}{dt} > 0$, вимикається конденсатор.

Визначити перехідний струм i_L та перехідну напругу на котушці u_L .

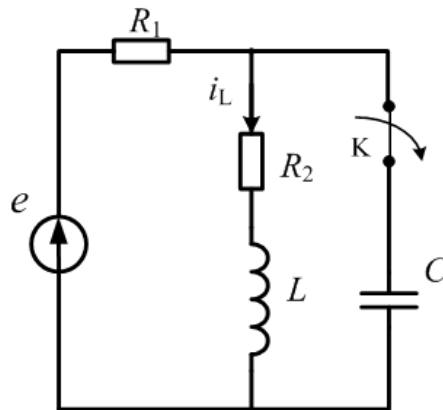


Рис. 1.12

Розв'язання. Насамперед обчислюємо початкову фазу ψ_e електрорушійної сили. За умовою задачі у момент комутації $e(0) = 0$, тому визначаємо ψ_e з рівності $e(0) = E_m \sin(10^3 \cdot 0 + \psi_e) = 0$, звідки $\sin \psi_e = 0$, $\psi_e = 0$ або $\psi_e = \pi$. Беручи до уваги, що $\frac{de}{dt} > 0$, вибираємо $\psi_e = 0$. Отже,

$$e = 60\sqrt{2} \sin 10^3 t \text{ В.}$$

Подальші розрахунки проводимо за наведеною вище методикою.

1. Задаємося додатним напрямком перехідного струму i_L у колі після комутації (рис. 1.13) і складаємо рівняння за другим законом Кірхгофа

$$(R_1 + R_2)i_L + u_L = e. \quad \text{Скориставшись співвідношенням } u_L = L \frac{di_L}{dt},$$

отримуємо диференціальне рівняння для визначення струму i_L :

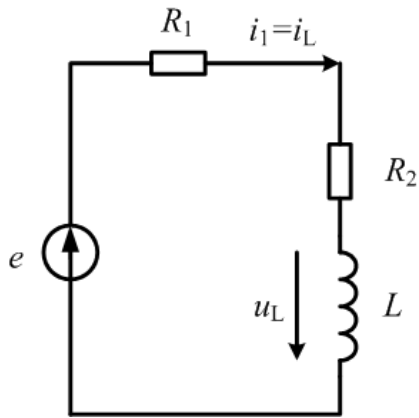


Рис. 1.13

$$L \frac{di_L}{dt} + (R_1 + R_2)i_L = e;$$

$$\frac{di_L}{dt} + \frac{(R_1 + R_2)}{L}i_L = \frac{e}{L}. \quad (1.15)$$

2. Записуємо вираз перехідного струму i_L як суму вимушеної та вільної складових:

$$i_L = i_{\text{ВИМ}L} + i_{\text{ВІЛЬН}L}.$$

3. Обчислюємо вимушений струм $i_{\text{ВИМ}L}$ у колі після комутації (рис. 1.14) комплексним методом розрахунку кіл синусоїдного струму:

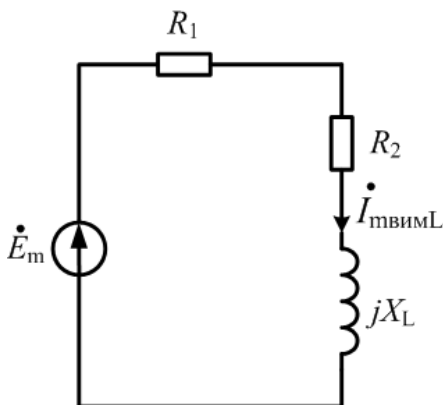


Рис. 1.14

комплексна амплітуда е.р.с. $\dot{E}_m = 60\sqrt{2}$ В;
реактивний опір котушки

$$X_L = \omega L = 10^3 \cdot 40 \cdot 10^{-3} = 40 \text{ Ом};$$

комплексний опір кола

$$\underline{Z} = R_1 + R_2 + jX_L = 40 + j40 = 40\sqrt{2}e^{j45^\circ} \text{ Ом};$$

комплексна амплітуда струму:

$$\dot{I}_{\text{mВИМ}L} = \frac{\dot{E}_m}{\underline{Z}} = 1,5e^{-j45^\circ} \text{ А};$$

миттєве значення вимушеного струму котушки після комутації

$$i_{\text{ВИМ}L} = 1,5 \sin(10^3 t - 45^\circ) \text{ А}.$$

4. Записуємо значення вільної складової перехідного струму $i_{\text{ВІЛЬН}L}$ у вигляді експоненціальної функції: $i_{\text{ВІЛЬН}L} = Ae^{pt}$. Знаходимо корінь p

характеристичного рівняння, складеного для диференційного рівняння (1.15):

$$p + \frac{R_1 + R_2}{L} = 0; \quad p = -\frac{R_1 + R_2}{L} = -1000 \frac{1}{\text{с}}.$$

5. Визначаємо сталу інтегрування A у кілька етапів.

5.1. Розраховуємо незалежні початкові умови; для даної задачі – це струм $i_L(0)$. Обчислюємо струм через котушку до комутації i_L (рис. 1.15):

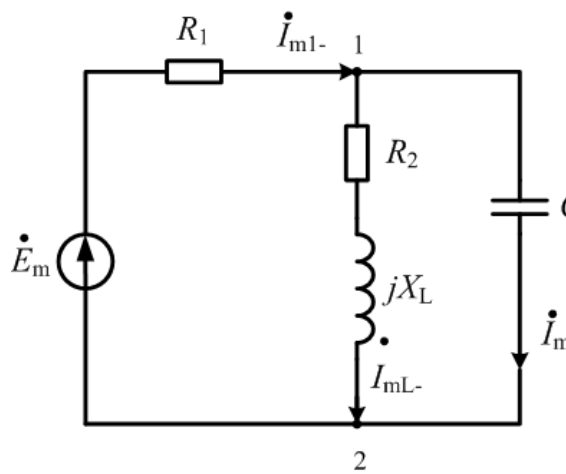


Рис. 1.15

комплексна амплітуда ЕРС $\dot{E}_m = 60\sqrt{2}$ В;

реактивний опір котушки $X_L = \omega L = 40$ Ом;

реактивний опір конденсатора $X_C = \frac{1}{\omega C} = 20$ Ом;

комплексний опір кола між вузлами 1–2

$$\underline{Z}_{1-2} = \frac{(R_1 + jX_L)(-jX_C)}{R_2 + jX_L - jX_C} = 10 - j30 \text{ Ом};$$

комплексний опір усього кола

$$\underline{Z} = R_1 + \underline{Z}_{1-2} = 30 - j30 = 30\sqrt{2}e^{-j45^\circ} \text{ Ом};$$

комплексна амплітуда вхідного струму $\dot{I}_{m-} = \frac{\dot{E}_m}{\underline{Z}} = 2e^{j45^\circ} \text{ А};$

комплексна амплітуда струму котушки за формулою «чужого опору»

$$\dot{I}_{mL-} = \dot{I}_{m1-} \frac{(-jX_C)}{R_2 + jX_L - jX_C} = \sqrt{2}e^{-j90^\circ} \text{ А};$$

миттєве значення струму котушки до комутації

$$i_{L-} = \sqrt{2} \sin(1000t - 90^\circ) \text{ А.}$$

У момент безпосередньо перед комутацією струм котушки мав значення

$$i_L(-0) = \sqrt{2} \sin(1000 \cdot 0 - 90^\circ) = \sqrt{2} \cdot (-1) = -\sqrt{2} \text{ А.}$$

За першим законом комутації $i_L(0) = i_L(-0) = -\sqrt{2} = -1,41 \text{ А.}$

Оскільки визначаємо лише один перехідний струм – i_{L-} , то переходимо до пункту 5.3

5.3. Розраховуємо значення вимушеного струму котушки після комутації $i_{\text{ВИМ}L}$ у момент $t = 0$. З пункту 3 відоме значення

$$i_{\text{ВИМ}L} = 1,5 \sin(10^3 t - 45^\circ) \text{ А,}$$

звідки $i_{\text{ВИМ}L}(0) = 1,5 \sin(10^3 \cdot 0 - 45^\circ) = 1,5 \sin(-45^\circ) = -1,06 \text{ А.}$

5.4. Знаходимо вільну складову перехідного струму $i_{\text{ВІЛЬН}L}$ у момент $t = 0$: $i_{\text{ВІЛЬН}L}(0) = i_L(0) - i_{\text{ВИМ}L}(0) = -1,41 - (-1,06) = -0,35 \text{ А.}$

5.5. Розглядаємо вираз вільної складової перехідного струму в момент комутації і визначаємо сталу A : $i_{\text{ВІЛЬН}L} = Ae^{pt}$,

у момент $t = 0$ $i_{\text{ВІЛЬН}L}(0) = Ae^{p \cdot 0}$; $A = i_{\text{ВІЛЬН}L}(0) = -0,35.$

6. Остаточно записуємо вираз перехідного струму котушки:

$$i_L = i_{\text{ВИМ}L} + i_{\text{ВІЛЬН}L} = 1,5 \sin(10^3 t - 45^\circ) - 0,35 e^{-1000t} \text{ А.}$$

7. Напругу на котушці знаходимо за формулою $u_L = L \frac{di_L}{dt}$:

$$u_L = 60 \sin(1000t + 45^\circ) + 14 e^{-1000t} \text{ В.}$$

Графіки перехідних напруги та струму наведено на рис. 1.16, а,б відповідно.

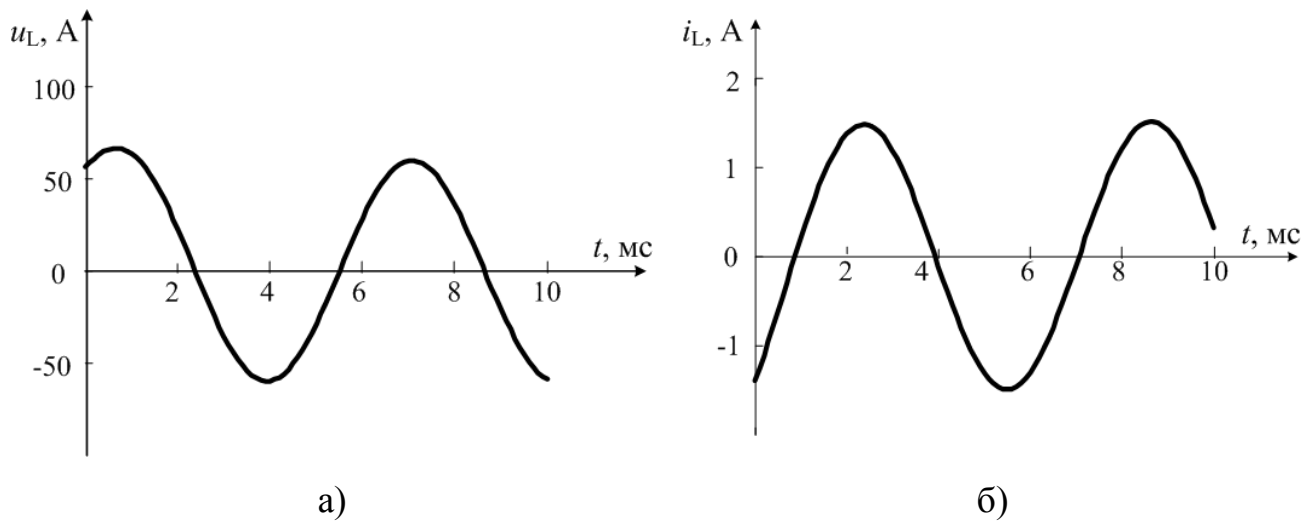


Рис. 1.16

Задача 1.4. У колі, зображеному на рис. 1.17, $e = 200 \sin(10^3 t + \psi_e)$ В,

$R_1 = R_2 = 50$ Ом, $L = 0,05$ Гн, $C = 20$ мкФ. У момент $t = 0$, коли ЕРС, збільшуючись, досягає додатної величини, рівної діючому значенню, ключ вимикається. Визначити $i_L(t)$, $u_L(t)$, $i_C(t)$, $u_C(t)$.

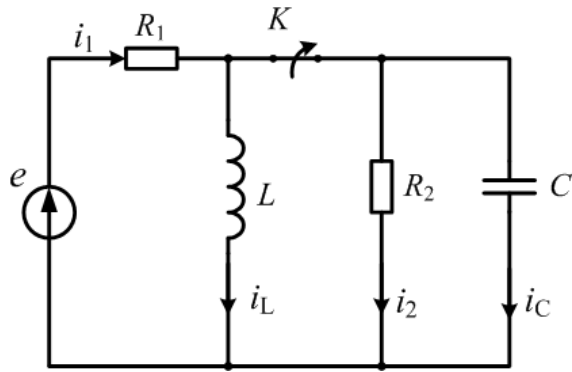


Рис. 1.17

Розв'язання. Насамперед обчислюємо початкову фазу ЕРС. З одного боку, у момент $t = 0$ $e(0) = 200 \sin(10^3 \cdot 0 + \psi_e) = 200 \sin \psi_e$; з іншого боку,

за умовою задачі $e(0) = E = \frac{E_m}{\sqrt{2}} = \frac{200}{\sqrt{2}}$ В.

Складаємо рівність
$$200 \sin \psi_e = \frac{200}{\sqrt{2}},$$

звідки знаходимо
$$\psi_e = \arcsin \frac{1}{\sqrt{2}} = 45^\circ \text{ або } 135^\circ.$$

Враховуємо, що у момент комутації Е.р.с. має додатне значення, тому обираємо $\psi_e = 45^\circ$.

Записуємо вираз Е.Р.С.
$$e = 200 \sin(10^3 t + 45^\circ) \text{ В.}$$

Після вимикання ключа коло розпадається на дві окремі частини (рис. 1.18 а і б), у кожній з яких перехідний процес не залежить від стану іншої частини.

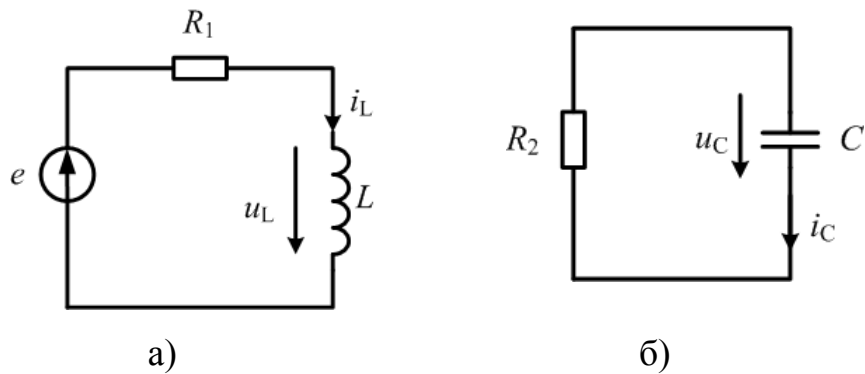


Рис. 1.18

Проаналізуємо коло на рис. 1.18, а, дотримуючись наведеної вище методики.

1. Задаємося додатним напрямом струму i_L і складаємо рівняння за другим законом Кірхгофа:

$$R_1 i_L + u_L = e.$$

Враховуючи, що $u_L = L \frac{di_L}{dt}$, переписуємо отримане рівняння у вигляді

$$L \frac{di_L}{dt} + R_1 i_L = e, \quad \frac{di_L}{dt} + \frac{R}{L} i_L = \frac{e}{L}. \quad (1.16)$$

2. Записуємо розв'язок диференційного рівняння у вигляді вимушеної і вільної складових:

$$i_L = i_{\text{вим}L} + i_{\text{вільн}L}.$$

3. Розраховуємо вимушену складову $i_{\text{вим}L}$, скориставшись символічним методом:

комплексна амплітуда ЕРС. $\dot{E}_m = 200e^{j45^\circ}$ В;

реактивний опір котушки $X_L = \omega L = 10^3 \cdot 0,05 = 50$ Ом;

реактивний опір кола $\underline{Z} = R_1 + jX_L = 50 + j50 = 50\sqrt{2} \cdot e^{j45^\circ}$ Ом;

комплексна амплітуда струму $\dot{I}_{m\text{вим}L} = \frac{\dot{E}_m}{\underline{Z}} = \frac{200e^{j45^\circ}}{50\sqrt{2}e^{j45^\circ}} = 2\sqrt{2}$ А;

миттєве значення струму $i_{\text{вим}L} = 2\sqrt{2} \sin 10^3 t$ А.

4. Записуємо вираз вільної складової у вигляді експоненціальної функції:

$$i_{\text{вільн}L} = A_1 e^{p_1 t}.$$

Знаходимо корінь p_1 характеристичного рівняння, відповідного диференційному рівнянню (1.16)

$$p_1 + \frac{R_1}{L} = 0, \text{ звідки } p_1 = -\frac{R_1}{L} = -\frac{50}{0,05} = -10^3 \frac{1}{\text{с}}.$$

5. Визначаємо сталу інтегрування A_1 .

5.1. Знаходимо незалежні початкові умови, а саме струм $i_L(0)$. З цією метою розглядаємо коло до комутації (рис. 1.19) і обчислюємо i_{L-} .

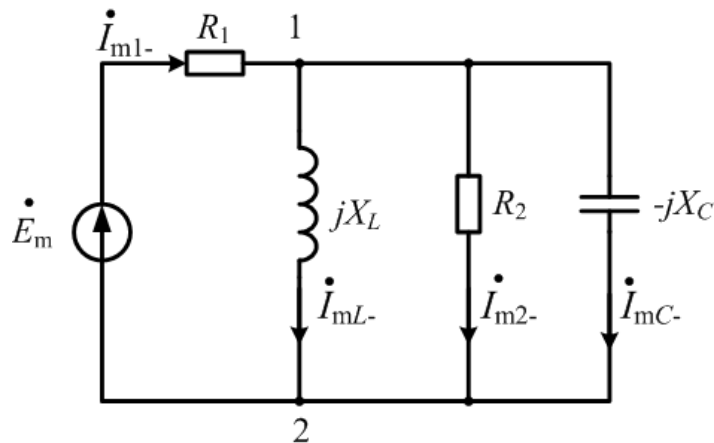


Рис. 1.19

Комплексна амплітуда ЕРС $\dot{E}_m = 200e^{j45^\circ}$ В;

реактивна провідність котушки $B_L = \frac{1}{\omega L} = 0,02$ См;

реактивна провідність конденсатора $B_C = \omega C = 0,02$ См;

провідність резистора $G_2 = \frac{1}{R_2} = 0,02$ См;

провідність кола між точками 1 -2

$$\underline{Y}_{1-2} = G_2 + jB_L - jB_C = 0,02 + j0,02 - j0,02 = 0,02 \text{ См};$$

еквівалентний опір кола між точками 1 -2 $\underline{Z}_{1-2} = \frac{1}{\underline{Y}_{1-2}} = 50$ Ом;

еквівалентний опір усього кола $\underline{Z} = R_1 + \underline{Z}_{1-2} = 50 + 50 = 100$ Ом;

комплексна амплітуда струму на вході кола

$$\dot{I}_{m1-} = \frac{\dot{E}_m}{\underline{Z}} = \frac{200e^{j45^\circ}}{100} = 2e^{j45^\circ} \text{ А};$$

комплексна амплітуда напруги між точками 1-2

$$\dot{U}_{m1-2-} = \underline{Z}_{1-2} \dot{I}_{m1-} = 50 \cdot 2e^{j45^\circ} = 100e^{j45^\circ} \text{ В};$$

комплексна амплітуда струму в котушці

$$\dot{I}_{mL-} = \frac{\dot{U}_{1-2}}{jX_L} = \frac{100e^{j45^\circ}}{50e^{j90^\circ}} = 2e^{-j45^\circ} \text{ А};$$

миттєве значення струму котушки $i_{L-} = 2\sin(10^3 t - 45^\circ)$ А;

значення струму котушки безпосередньо перед комутацією

$$i_L(-0) = 2\sin(10^3 \cdot 0 - 45^\circ) = 2\sin(-45^\circ) = -\sqrt{2} \text{ А}.$$

Згідно з першим законом комутації $i_L(0) = i_L(-0) = -\sqrt{2}$ А.

5.2. Визначаємо вимушену складову струму котушки у момент $t = 0$, скориставшись виразом $i_{\text{ВИМ}L}$, отриманим в п.3:

$$i_{\text{ВИМ}L}(0) = 2\sqrt{2} \sin 10^3 \cdot 0 = 0 \text{ А.}$$

5.3. Обчислюємо значення вільної складової струму котушки у момент комутації:

$$i_{\text{ВІЛЬН}L}(0) = i_L(0) - i_{\text{ВИМ}L}(0) = -\sqrt{2} - 0 = -\sqrt{2} \text{ А.}$$

5.4. Розглядаємо вираз вільної складової струму котушки у момент $t = 0$ і визначаємо сталу A_1 :

$$i_{\text{ВІЛЬН}L} = A_1 e^{p_1 t}, \text{ при } t = 0 \quad i_{\text{ВІЛЬН}L}(0) = A_1 e^{p_1 0} = A_1, \quad A_1 = \sqrt{2}.$$

6. Записуємо вираз перехідного струму кола на рис. 1.17,а:

$$i_L = i_{\text{ВИМ}L} + i_{\text{ВІЛЬН}L} = 2\sqrt{2} \sin 1000t - \sqrt{2} e^{-1000t} \text{ А.}$$

Напругу на котушці розраховуємо за формулою $u_L = L \frac{di_L}{dt}$:

$$u_L = 100\sqrt{2} \sin(10^3 t + 90^\circ) + 50\sqrt{2} e^{-1000t} \text{ В.}$$

Коло, показане на рис. 1.18,б, аналізуємо у такій самій послідовності.

Складаємо рівняння за другим законом Кірхгофа: $R_2 i_C + u_C = 0$.

Враховуємо, що $i_2 = C \frac{du_C}{dt}$, тоді складене рівняння набуває вигляду:

$$R_2 C \frac{du_C}{dt} + u_C = 0; \quad \frac{du_C}{dt} + \frac{1}{R_2 C} u_C = 0.$$

Оскільки отримане рівняння однорідне, його розв'язок має тільки вільну складову, яку записуємо у вигляді експоненціальної функції:

$$u_C = u_{\text{ВІЛЬН}C} = A_2 e^{p_2 t}.$$

З погляду фізики це пояснюється так. У момент комутації конденсатор був заряджений до певної напруги $u_C(0) = u_{1-2}(0)$ і мав відповідний запас енергії електричного поля $W_{\text{ел}} = \frac{Cu_C^2(0)}{2}$. Після вимикання ключа конденсатор розряджається через резистор R_2 , енергія електричного поля витрачається, поповнення енергії не відбувається через відсутність у колі джерел енергії. За таких умов процес у колі згасаючий, тому у вимушеному режимі після комутації $u_{\text{вимс}} = 0$, $i_{\text{вимс}} = 0$.

Знаходимо корінь p_2 характеристичного рівняння:

$$p_2 + \frac{1}{R_2C} = 0, \quad p_2 = -\frac{1}{R_2C} = -1000 \frac{1}{\text{с}}.$$

Визначаємо сталу інтегрування A_2 , скориставшись другим законом комутації $u_C(0) = u_C(-0)$. У пункті 5.1. було обчислено комплексну амплітуду напруги конденсатора до комутації $\dot{U}_{mC-} = \dot{U}_{1-2-} = 100e^{j45^\circ}$ В, якій відповідає миттєве значення:

$$u_{C-} = 100 \sin(\omega t + 45^\circ) \text{ В.}$$

У момент безпосередньо перед комутацією

$$u_C(-0) = 100 \sin(\omega \cdot 0 + 45^\circ) = 100 \sin 45^\circ = 50\sqrt{2} \text{ В.}$$

За другим законом комутації $u_C(0) = u_C(-0) = 50\sqrt{2}$ В.

Записуємо вираз перехідної напруги на конденсаторі для $t = 0$:

$$u_C = A_2 e^{p_2 t}, \quad u_C(0) = A_2 e^{p_2 \cdot 0}, \quad \text{звідки } A_2 = 50\sqrt{2}.$$

Остаточно $u_C = 50\sqrt{2} e^{-1000t}$ В.

Струм конденсатора легко визначити з рівняння

$$i_C = C \frac{du_C}{dt} = -20 \cdot 10^{-6} \cdot 10^3 \cdot 50\sqrt{2}e^{-1000t} = -0,02 \cdot 50\sqrt{2}e^{-1000t} = \\ = \sqrt{2}e^{-1000t} \text{ А.}$$

Задача 1.5. Для кола, зображеного на рис. 1.20, відомо: $e = 100 \sin(100t + \psi_u)$ В, $R_1 = R_2 = 30$ Ом, $L = 0,4$ Гн, $C = 83,33$ мкФ.

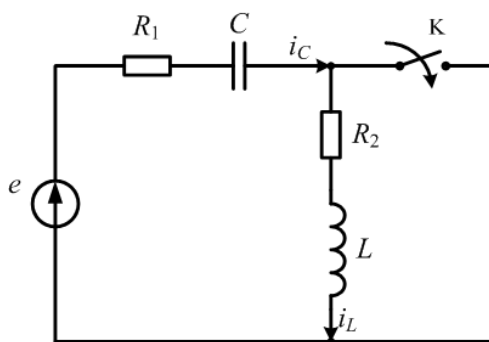


Рис. 1.20

Ключ вмикається у момент часу, коли вхідний струм має максимальне додатне значення. Розрахувати i_C , u_C , i_L , u_L .

Розв'язання. Передусім розраховуємо початкову фазу Е.р.с. ψ_u . З цією метою розглядаємо коло до комутації і визначаємо кут зсуву фаз φ між Е.р.с. і вхідним струмом:

$$X_L = \omega L = 100 \cdot 0,4 = 40 \text{ Ом;}$$

$$X_C = \frac{1}{\omega C} = \frac{1}{100 \cdot 83,3 \cdot 10^{-6}} = 120 \text{ Ом;}$$

$$\varphi = \arctg \frac{X_L - X_C}{R_1 + R_2} = -53^\circ.$$

Запишемо вираз вхідного струму i_C і розглядаємо його у момент $t = 0$:

$$i_C = I_m \sin(100t - \psi_i) = I_m \sin(100t + \psi_u - \varphi),$$

для $t = 0$ $i_C(0) = I_m \sin(\psi_u - \varphi) = I_m \sin(\psi_u + 53^\circ)$.

За умовою задачі у момент $t = 0$ вхідний струм $i_C(0) = I_m$.

Складаємо рівність $I_m = I_m \sin(\psi_u + 53^\circ)$, звідки

$$\psi_u + 53^\circ = 90^\circ, \quad \psi_u = 90^\circ - 53^\circ = 37^\circ.$$

Після замикання ключа у колі утворюються два незалежні контури (рис. 1.21), у кожному з яких перехідний процес не залежить від стану іншого контура.

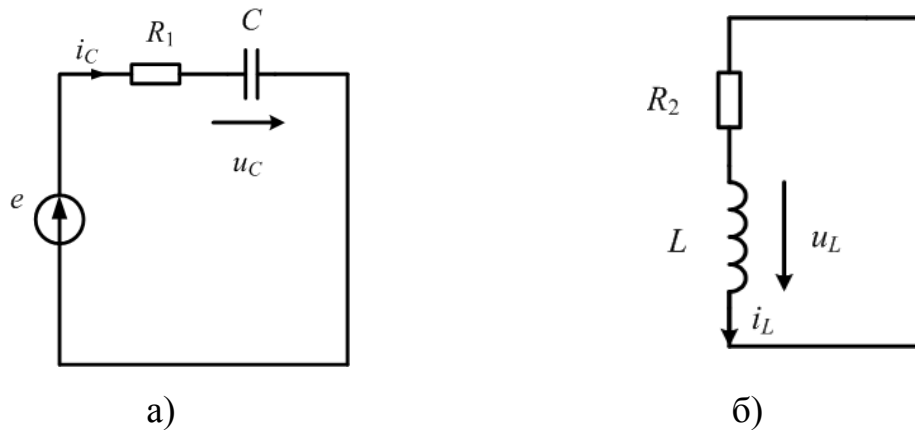


Рис. 1.21

Розглянемо утворені контури окремо.

1. Складаємо рівняння за другим законом Кірхгофа для кола на рис. 1.21, а: $R_1 i_C + u_C = 0$. В отриманому рівнянні виражаємо i_C через u_C , оскільки для напруги на конденсаторі u_C можна застосувати другий закон комутації. Тоді рівняння набуває вигляду:

$$R_1 C \frac{du_C}{dt} + u_C = e, \quad \frac{du_C}{dt} + \frac{u_C}{R_1 C} = \frac{e}{R_1 C}.$$

2. Записуємо розв'язок отриманого рівняння у вигляді суми вимушеної та вільної складових: $u_C = u_{\text{вим}C} + u_{\text{вільн}C}$.

3. Розраховуємо вимушену складову напруги на конденсаторі символічним методом (рис. 1.22).

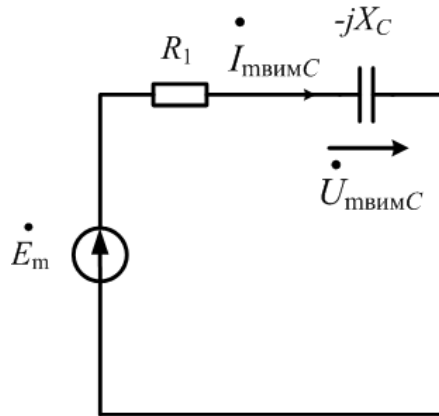


Рис. 1.22

Комплексна амплітуда ЕРС $\dot{E}_m = 100e^{j37^\circ}$ В;

комплексний опір кола $\underline{Z} = R_1 - jX_C = 30 - j120 = 124e^{-j76^\circ}$ Ом;

комплексна амплітуда струму

$$\dot{I}_{\text{мвим}C} = \frac{\dot{E}_m}{\underline{Z}} = \frac{100e^{j37^\circ}}{124e^{-j76^\circ}} = 0,8e^{j113^\circ} \text{ А};$$

комплексна амплітуда напруги на конденсаторі

$$\dot{U}_{\text{мвим}C} = \dot{I}_{\text{мвим}C} \cdot X_C e^{-j90^\circ} = 0,8e^{j113^\circ} \cdot 120e^{-j90^\circ} = 96e^{j23^\circ} \text{ В};$$

миттєве значення вимушеної напруги на конденсаторі

$$u_{\text{вим}C} = 96 \sin(100t + 23^\circ) \text{ В.}$$

4. Записуємо вираз вільної напруги конденсатора у вигляді експоненціальної функції: $u_{\text{вільн}C} = A_1 e^{p_1 t}$. Для диференційного рівняння,

одержаного у пункті 1, складаємо характеристичне рівняння і обчислюємо p_1 :

$$p_1 + \frac{1}{R_1 C} = 0, \quad p_1 = -\frac{1}{R_1 C} = -400 \frac{1}{c}.$$

5. Знаходимо сталу інтегрування A_1 .

5.1. Розглядаємо коло до комутації (рис. 1.23) і символічним методом розраховуємо напругу на конденсаторі u_{C-} .

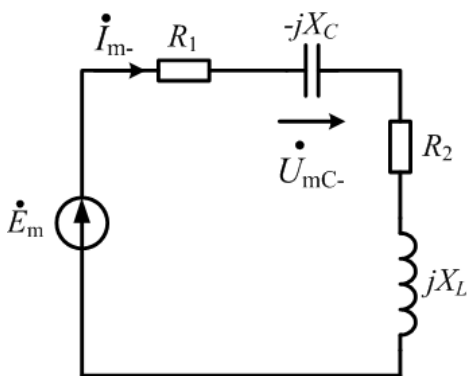


Рис. 1.23

Комплексна амплітуда ЕРС

$$\dot{E}_m = 100e^{j37^\circ} \text{ В};$$

комплексний опір кола

$$\begin{aligned} \underline{Z} &= R_1 + R_2 + jX_L - jX_C = \\ &= 60 - j80 = 100e^{-j53^\circ} \text{ Ом}; \end{aligned}$$

комплексна амплітуда струму

$$\dot{I}_{m-} = \frac{\dot{E}_m}{\underline{Z}} = \frac{100e^{j37^\circ}}{124e^{-j53^\circ}} = 1e^{j90^\circ} \text{ А};$$

комплексна амплітуда напруги конденсатора

$$\dot{U}_{mC-} = \dot{I}_{m-} \cdot X_C^{-j90^\circ} = 1e^{j90^\circ} \cdot 120e^{-j90^\circ} = 120 \text{ В};$$

миттєве значення напруги на конденсаторі

$$u_{C-} = 120 \sin 100t \text{ В}.$$

У момент безпосередньо перед комутацією $u_C(-0) = 0$.

За другим законом комутації $u_C(0) = u_C(-0) = 0$.

5.2, 5.3. Знаходимо вимушену складову напруги на конденсаторі у момент $t = 0$, скориставшись результатом розрахунків пункту 3:

$$u_{\text{вимС}} = 96 \sin(100t + 23^\circ) \text{ В};$$

$$u_{\text{вимС}}(0) = 96 \sin 23^\circ = 37,5 \text{ В}.$$

5.4. Обчислюємо значення вільної напруги конденсатора $u_{\text{вільнС}}$ у момент $t = 0$:

$$u_{\text{вільнС}}(0) = u(0) - u_{\text{вимС}}(0) = 0 - 37,5 = -37,5 \text{ В}.$$

5.5. Розглядаємо вираз вільної складової напруги на конденсаторі у момент $t = 0$ і визначаємо сталу A_1

$$u_{\text{вільнС}} = A_1 e^{p_1 t}, \text{ у момент } t = 0 \text{ } u_{\text{вільнС}}(0) = A_1 e^{p_1 0} = A_1;$$

$$A_1 = u_{\text{вільнС}}(0) = -37,5 \text{ В}.$$

У рівняння п.3 підставляємо знайдені вільну та вимушену складові напруги конденсатора:

$$u_C = 96 \sin(100t + 23^\circ) - 37,5 e^{-400t} \text{ В}.$$

Струм i_C легко визначити за формулою $i_C = C \frac{du_C}{dt}$:

$$i_C = 0,8 \sin(100t + 113^\circ) + 0,12 e^{-400t} \text{ А}.$$

Розглянемо контур на рис. 1.21, б.

Складаємо рівняння за другим законом Кірхгофа:

$$R_2 i_L + u_L = 0.$$

У цьому рівнянні виразимо u_L через i_L , оскільки для струму i_L можна застосувати перший закон комутації:

$$R_2 i_L + L \frac{di_L}{dt} = 0; \quad \frac{di_L}{dt} + \frac{R_2}{L} i_L = 0.$$

Отримане рівняння однорідне, тому його розв'язок записуємо у вигляді експоненціальної функції

$$i_L = A_2 e^{p_2 t}.$$

Складаємо характеристичне рівняння і визначаємо корінь p_2 :

$$p_2 + \frac{R_2}{L} = 0, \quad \text{звідки } p_2 = -\frac{R_2}{L} = -75 \frac{1}{\text{с}}.$$

Обчислюємо сталу інтегрування. Для цього розглянемо коло до комутації (рис. 1.23) і скористаємося знайденою у пункті 5.1. комплексною амплітудою струму $\dot{I}_{mL-} = \dot{I}_{m-} = 1e^{j90^\circ}$ А.

Запишемо миттєве значення струму i_{L-} :

$$i_{L-} = 1 \sin(100t + 90^\circ) \text{ А.}$$

У момент безпосередньо перед комутацією

$$i_{L-}(0) = 1 \sin 90^\circ = 1 \text{ А.}$$

Згідно з першим законом комутації $i_L(0) = i_L(-0) = 1$ А.

Розглянемо вираз струму i_L у момент $t = 0$ і знайдемо сталу A_2 :

$$i_L = A_2 e^{p_2 t}, \quad i_L(0) = A_2 e^{p_2 \cdot 0} = A_2,$$

звідки $A_2 = i_L(0) = 1$.

Запишемо остаточно шуканий вираз струму через котушку:

$$i_L = 1e^{-75t} \text{ А.}$$

Напругу на котушці знаходимо за формулою

$$u_L = L \frac{di_L}{dt} = 0,4(-75)e^{-75t} = -30e^{-75t} \text{ В.}$$

1.1.3. Методика та приклади розрахунку перехідних процесів у колах другого порядку

Якщо після комутації коло містить два чи більше реактивних елементи, розрахунки ускладнюються, оскільки система рівнянь, складених за законами Кірхгофа, стає інтегро-диференційною. Для спрощення обчислень проводять так звану «алгебраїзацію» системи інтегро-диференційних рівнянь, яка полягає у тому, що складену систему розглядають тільки для вільних струмів і напруг. Символ диференціювання замінюють множником « p », символ інтегрування – множником « $1/p$ ». Внаслідок проведення зазначених операцій система однорідних інтегро-диференційних рівнянь перетворюється на систему однорідних лінійних алгебраїчних рівнянь, яка має відмінний від нуля розв'язок у разі, коли головний визначник системи дорівнює нулю. Частіше за все головний визначник системи $\Delta(p)$ складають для рівнянь, записаних за методом контурних струмів. Його корені знаходять з рівняння $\Delta(p) = 0$, яке називають характеристичним рівнянням кола. Корені p можливо також визначити з виразу вхідного опору кола $Z(p)$ відносно будь-якої гілки, при складанні якого опір котушки подають у вигляді pL , а конденсатора - $\frac{1}{pC}$. У цьому випадку корені p обчислюють з рівності $Z(p) = 0$. Оскільки $Z(p)$ лінійно залежить від $\Delta(p)$, то рівняння $Z(p) = 0$ також є характеристичним рівнянням кола.

У зв'язку з алгебраїзацією розрахунки стають більш формалізованими.

Порядок розрахунків

1. Довільно задатися додатними напрямками струмів і напруг у колі після комутації. Скласти систему рівнянь за законами Кірхгофа.

2. Записати вирази струмів (напруг) у вигляді суми вимушеної і вільної складових:

$$i_1 = i_{\text{вим1}} + i_{\text{вільн1}};$$

$$i_2 = i_{\text{вим2}} + i_{\text{вільн2}};$$

.....

$$u_1 = u_{\text{вим1}} + u_{\text{вільн1}};$$

.....

3. Розрахувати вимушені струми (напруги) у колі після комутації.

4. Скласти коло, що відповідає вільному режиму. Для цього у колі після комутації замінити зовнішні джерела енергії їх внутрішніми опорами (ідеалізовані джерела е.р.с. замінити відрізком проводу, ідеалізовані джерела струму вимкнуті); опір котушки подати у вигляді pL , опір конденсатора – у вигляді $\frac{1}{pC}$.

Для складеного кола записати характеристичне рівняння і знайти його корені. Можливі два варіанти.

Варіант1. Скласти головний визначник за методом контурних струмів $\Delta(p)$ і з рівняння $\Delta(p) = 0$ обчислити корені p_1, p_2 . За методом контурних струмів незалежні контури доцільно обирати так, щоб для кожного з них порядок дифференційного рівняння був найменшим. Інакше кажучи, контур повинен складатися по можливості тільки з резисторів, тільки з індуктивних котушок, тільки з конденсаторів або з резисторів та індуктивних котушок, з резисторів та конденсаторів. При виконанні цієї

умови кожний контур описується дифференціальним рівнянням першого порядку. Порядок дифференціального рівняння і відповідна степінь характеристичного рівняння усього кола дорівнює сумі порядків дифференціальних рівнянь окремих незалежних контурів.

Варіант 2. Скласти вираз вхідного опору кола $Z(p)$ відносно будь-якої гілки; з рівняння $Z(p) = 0$ знайти корені p_1, p_2 .

У залежності від параметрів кола після комутації корені характеристичного рівняння кола можуть бути:

– дійсними і різними: $p_1 < 0, p_2 < 0, p_1 \neq p_2$; у цьому випадку вільний процес у колі згасає аперіодично;

– кратними: $p_1 = p_2 = p < 0$; такі корені відповідають граничному випадку аперіодичного згасання вільного процесу;

– комплексно-спряженими: $p_1 = -\alpha + j\omega_0, p_2 = -\alpha - j\omega_0$, де α – власне згасання, ω_0 – частота власних коливань; такі корені свідчать про коливальний вільний процес з амплітудою коливань, що згасає.

5. Записати вирази вільних складових струмів (напруг) з урахуванням характеру вільного процесу.

Якщо корені дійсні і різні:

$$i_{\text{вільн}} = A_1 e^{p_1 t} + A_2 e^{p_2 t};$$

якщо корені кратні:

$$i_{\text{вільн}} = A_1 e^{p_1 t} + A_2 t e^{p_2 t};$$

якщо корені комплексно-спряжені:

$$i_{\text{вільн}} = (A_1 \cos \omega_0 t + A_2 \sin \omega_0 t) e^{-\alpha t} = A e^{-\alpha t} \sin(\omega_0 t + \psi).$$

6. Знайти сталі інтегрування. Для цього необхідно виконати такі операції.

6.1. Розглянути коло до комутації і розрахувати струм котушки i_{L-} та напругу конденсатора u_{C-} . За законами комутації визначити незалежні початкові умови $i_L(0) = i_L(-0)$, $u_C(0) = u_C(-0)$.

6.2. Рівняння, складені за законами Кірхгофа у пункті 1, записати для моменту $t = 0$. З цих рівнянь знайти залежні початкові умови, тобто значення усіх інших струмів (напруг) та їх перших похідних у момент $t = 0$:

$$i_1(0), \left. \frac{di_1}{dt} \right|_{t=0}; \quad i_2(0), \left. \frac{di_2}{dt} \right|_{t=0}; \quad u_1(0), \left. \frac{du_1}{dt} \right|_{t=0} \dots$$

6.3. Розрахувати значення вимушених струмів (напруг) та їх перших похідних для $t = 0$. Для цього скористатися результатами обчислень, проведених у пункті 3:

$$i_{\text{вим1}}(0), \left. \frac{di_{\text{вим1}}}{dt} \right|_{t=0}; \quad i_{\text{вим2}}(0), \left. \frac{di_{\text{вим2}}}{dt} \right|_{t=0}; \quad u_{\text{вим1}}(0), \left. \frac{du_{\text{вим1}}}{dt} \right|_{t=0} \dots$$

6.4. Обчислити значення вільних струмів (напруг) та їх перших похідних для $t = 0$, використавши дані попередніх пунктів 6.1, 6.2, 6.3.

$$i_{\text{вільн1}}(0) = i_1(0) - i_{\text{вим1}}(0);$$

$$\left. \frac{di_{\text{вільн1}}}{dt} \right|_{t=0} = \left. \frac{di_1}{dt} \right|_{t=0} - \left. \frac{di_{\text{вим1}}}{dt} \right|_{t=0}.$$

6.5. Розглянути вираз кожного вільного струму та його першої похідної у момент $t = 0$.

Якщо корені дійсні і різні: $i_{\text{вільн}} = A_1 e^{p_1 t} + A_2 e^{p_2 t},$

$$i_{\text{вільн}}(0) = A_1 + A_2, \quad \left. \frac{di_{\text{вільн}}}{dt} \right|_{t=0} = p_1 A_1 + p_2 A_2;$$

якщо корені кратні: $i_{\text{вільн}} = A_1 e^{p_1 t} + A_2 t e^{p_2 t},$

$$i_{\text{вільн}}(0) = A_1, \quad \left. \frac{di_{\text{вільн}}}{dt} \right|_{t=0} = pA_1 + A_2;$$

якщо корені комплексно-спряжені: $i_{\text{вільн}} = Ae^{-\alpha t} \sin(\omega_0 t + \psi)$,

$$i_{\text{вільн}}(0) = A \sin \psi; \quad \left. \frac{di_{\text{вільн}}}{dt} \right|_{t=0} = \omega_0 A \cos \psi - \alpha A \sin \psi.$$

В отримані рівняння підставити числові значення $i_{\text{вільн}}(0)$, $\left. \frac{di_{\text{вільн}}}{dt} \right|_{t=0}$,

розраховані у пункті 6.4, і знайти сталі інтегрування.

Аналогічно визначаються сталі інтегрування шуканої напруги.

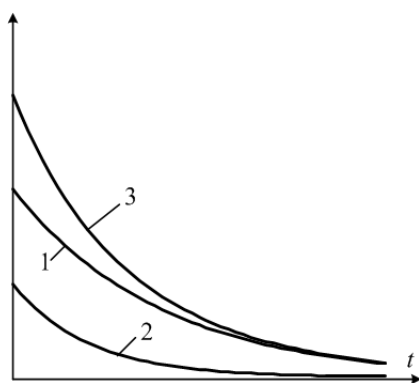
7. Остаточо записати вирази знайдених перехідних струмів та напруг, підставивши у рівності п.2 обчислені значення їх вимушених та вільних складових.

Зауваження. Розв'язання більшості задач завершується побудовою графіків перехідних струмів (напруг). Бажано окремо зобразити вимушену і вільну складову, а потім їх просумувати. Для полегшення цієї роботи на рис. 1.24 – 1.28 наведені графіки, які ілюструють якісну зміну вільної складової перехідного струму (напруги) за різного характеру його згасання. На рис. 1.24 показано графіки аперіодичної зміни вільного струму (напруги) $i_{\text{вільн}} = A_1 e^{p_1 t} + A_2 e^{p_2 t}$ для різних за величиною та знаком сталих інтегрування A_1 , A_2 . На цих графіках крива 1 являє собою функцію $A_1 e^{p_1 t}$, крива 2 – функцію $-A_2 e^{p_2 t}$, крива 3 – результуюча, яка отримана шляхом додавання ординат кривих 1 та 2.

На рис. 1.25 побудовано п'ять кривих, які показують різний характер зміни вільної складової струму (напруги) у разі граничного аперіодичного її згасання $i_{\text{вільн}} = A_1 e^{p_1 t} + A_2 t e^{p_2 t} = (A_1 + A_2 t) e^{p t}$ за різних знаків сталих

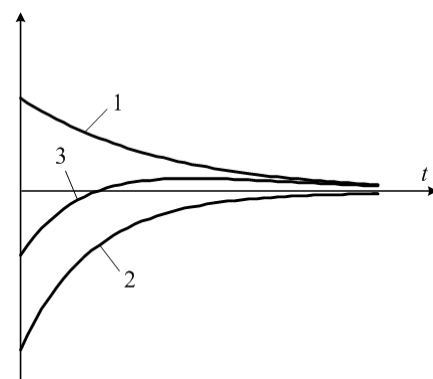
інтегрування A_1 та A_2 , а також у випадку, коли одна із сталих дорівнює нулю. Крива 1 - $A_1 > 0, A_2 > 0$; крива 2 - $A_1 < 0, A_2 > 0$; крива 3 - $A_1 > 0, A_2 < 0$; крива 4 - $A_1 = 0, A_2 > 0$; крива 5 - $A_1 > 0, A_2 = 0$.

На рис. 1.26 приведено графік вільної складової струму (напруги) у випадку коливального процесу її згасання $i_{\text{вільн}} = Ae^{-\alpha t} \sin(\omega_0 t + \psi)$. Відомо, що такому процесу відповідають комплексно-спряжені корені $p_1 = -\alpha + j\omega_0, p_2 = -\alpha - j\omega_0$.



$$A_1 > 0, A_2 > 0$$

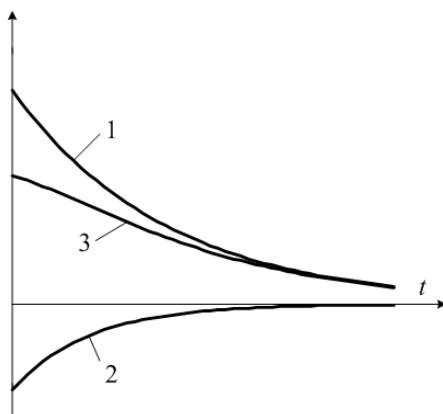
а)



$$A_1 > 0, A_2 < 0, |A_2| > A_1$$

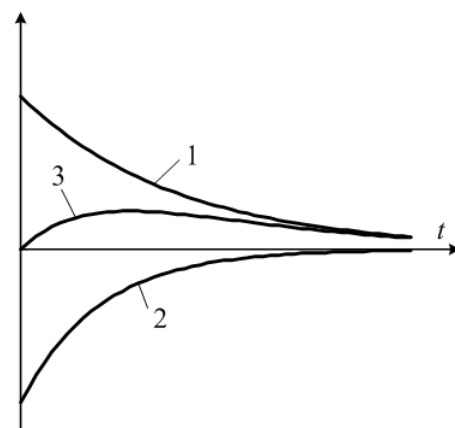
б)

Рис. 1.24



$$A_1 > 0, A_2 < 0, |A_2| < A_1$$

в)



$$A_1 > 0, A_2 < 0, |A_2| = A_1$$

г)

Рис. 1.24

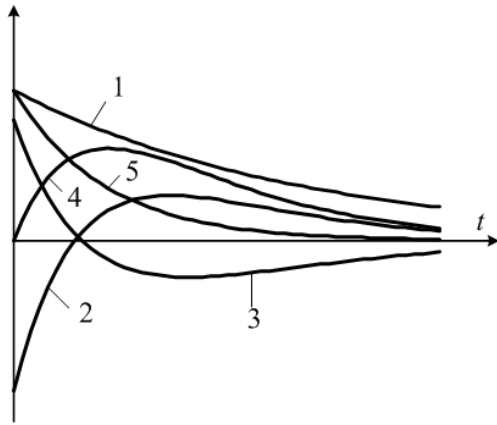


Рис. 1.25

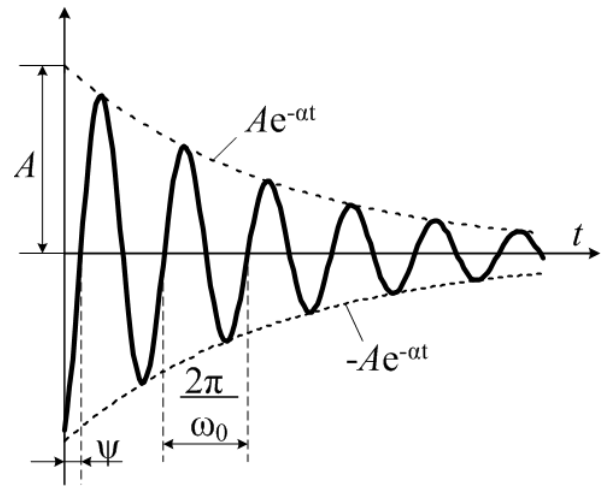


Рис. 1.26

Коливання виникають внаслідок періодичного перетворення енергії електричного поля конденсатора в енергію магнітного поля котушки індуктивності і навпаки; ці коливання супроводжуються втратою енергії в резисторах. Обвідна коливань визначається кривою $Ae^{-\alpha t}$; чим більший коефіцієнт згасання α , тим швидше згасають коливання. Слід пам'ятати, що сталі A , ψ визначаються параметрами схеми, початковими умовами та Е.р.с. джерела живлення; величини α , ω_0 залежать тільки від параметрів післякомутаційного кола. Чим менше α порівняно з ω_0 , тим повільніше згасає коливальний процес. Якщо коефіцієнт згасання α малий (коло з малими втратами), а частота власних коливань ω_0 майже дорівнює кутовій частоті ω джерела синусоїдної Е.р.с. джерела живлення, то сума вимушеної та вільної складових струму (напруги) дає коливання, для якого характерне биття амплітуди (рис. 1.27). Якщо кутова частота ω_0 вільних коливань дорівнює кутовій частоті ω джерела, то результуюча крива має форму, показану на рис. 1.28.

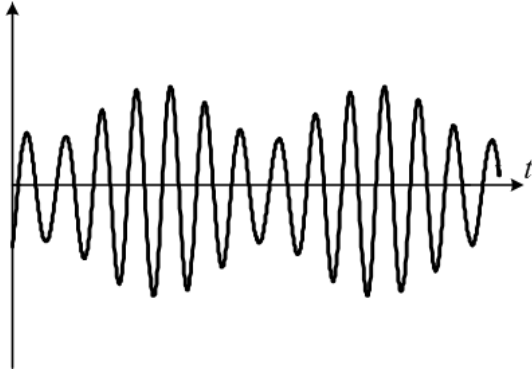


Рис. 1.27

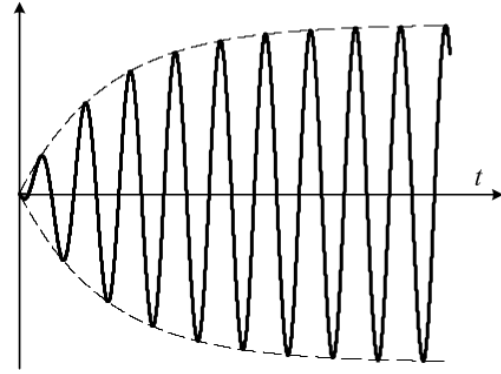


Рис. 1.28

Далі наведено приклади розрахунку перехідного процесу у колах з двома реактивними елементами: задача 2.6 – коло постійного струму з коливальним характером перехідного процесу; задача 2.7 – аперіодичний розряд конденсатора; задача 2.8 – коло синусоїдного струму з коливальним характером перехідного процесу.

Задача 1.6. У колі, показаному на рис. 1.29, $E = 2 \cdot 10^3$ В, $R_1 = R_2 = 100$ Ом, $L = 1$ Гн, $C = 100$ мкФ. Визначити перехідні струми $i_1(t)$, $i_2(t)$, $i_3(t)$ та напруги $u_L(t)$, $u_C(t)$.

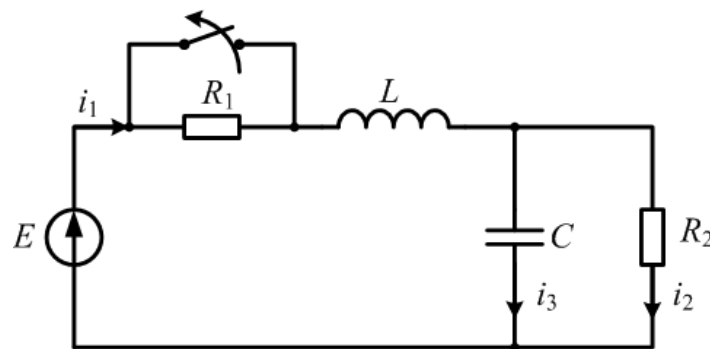
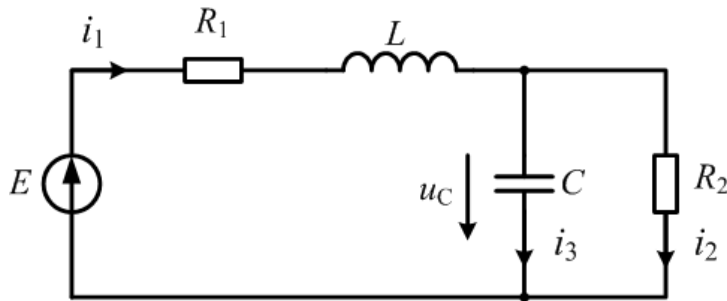


Рис. 1.29

Розв'язання. 1. Розглянемо коло після комутації (рис. 1.30).

Задаємося додатними напрямками струмів і складаємо рівняння за законами Кірхгофа:



$$\begin{cases} i_1 = i_2 + i_3; \\ E = R_1 i_1 + L \frac{di_1}{dt} + u_C; \\ 0 = R_2 i_2 - u_C. \end{cases}$$

Рис. 1.30

2. Записуємо вирази перехідних струмів у вигляді суми вимушеної та вільної складових

$$i_1 = i_{\text{вим1}} + i_{\text{вільн1}}; \quad i_2 = i_{\text{вим2}} + i_{\text{вільн2}}; \quad i_3 = i_{\text{вим3}} + i_{\text{вільн3}}.$$

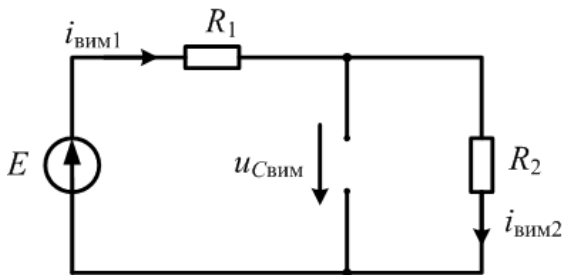


Рис. 1.31

3. Розраховуємо вимушені струми у колі після комутації, враховуючи, що опір котушки постійному струму $X_L = \omega L = 0$, опір конденсатора постійному струму $X_C = \frac{1}{\omega C} = \infty$

(рис. 1.31).

$$i_{\text{вим1}} = i_{\text{вим2}} = \frac{E}{R_1 + R_2} = \frac{2 \cdot 10^3}{200} = 10 \text{ А}; \quad i_{\text{вим3}} = 0.$$

4. Розглядаємо коло для вільного режиму (рис. 1.32).

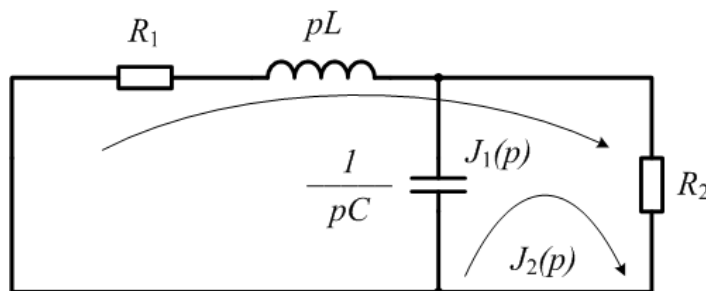


Рис. 1.32

Вибираємо незалежні контури так, щоб кожний з них містив якнайменше реактивних елементів. Задаємося напрямками контурних струмів $J_1(p)$, $J_2(p)$ за годинниковою стрілкою і записуємо головний визначник системи:

$$\Delta(p) = \begin{vmatrix} R_1 + R_2 + pL & R_2 \\ R_2 & R_2 + \frac{1}{pC} \end{vmatrix} = \frac{R_2 L C p^2 + (R_1 R_2 C + L) p + R_1 + R_2}{pC}.$$

Із рівності $\Delta(p) = 0$ отримуємо характеристичне рівняння кола і знаходимо його корені:

$$R_2 L C p^2 + (R_1 R_2 C + L) p + R_1 + R_2 = 0;$$

$$10^{-2} p^2 + 2p + 200 = 0;$$

$$p^2 + 200p + 20000 = 0;$$

$$p_{1,2} = -100 \pm \sqrt{10^4 - 2 \cdot 10^4} = -100 \pm j100;$$

$$p_1 = -100 + j100 = 100\sqrt{2}e^{j135^\circ} \frac{1}{c},$$

$$p_2 = -100 - j100 = 100\sqrt{2}e^{-j135^\circ} \frac{1}{c}.$$

Дійсна частина коренів $-\alpha = -100$ - коефіцієнт згасання, а уявна частина $\omega_0 = 100$ - частота власних коливань.

З математики відомо, що добуток коренів повинен дорівнювати вільній складовій рівняння. Перевіримо це:

$$p_1 p_2 = 100\sqrt{2}e^{j135^\circ} \cdot 100\sqrt{2}e^{-j135^\circ} = 2 \cdot 10^4.$$

Рівність виконується, отже корені знайдено вірно.

Характеристичне рівняння можна отримати також, склавши вираз для вхідного опору кола $Z(p)$ відносно затискачів джерела E і прирівняти його до нуля:

$$Z(p) = R_1 + pL + \frac{R_2 \cdot \frac{1}{pC}}{R_2 + \frac{1}{pC}} = \frac{R_2 L C p^2 + (R_1 R_2 C + L) p + R_1 + R_2}{R_2 C p + 1};$$

$$Z(p) = 0,$$

звідки $R_2 L C p^2 + (R_1 R_2 C + L) p + R_1 + R_2 = 0$; $p^2 + 200p + 20000 = 0$.

5. Записуємо вирази вільних складових струмів з урахуванням того, що комплексно-спряжені корені відповідають коливальному перехідному процесу з амплітудою коливань, яка згасає:

$$i_{\text{вільн1}} = A e^{-\alpha t} \sin(\omega_0 t + \psi_1),$$

$$i_{\text{вільн2}} = B e^{-\alpha t} \sin(\omega_0 t + \psi_2),$$

$$i_{\text{вільн3}} = C e^{-\alpha t} \sin(\omega_0 t + \psi_3).$$

6. Знаходимо невідомі $A, B, C, \psi_1, \psi_2, \psi_3$ у такій послідовності.

6.1. Розглядаємо коло до комутації (рис. 1.33) і розраховуємо незалежні початкові умови $i_1(0), u_C(0)$.

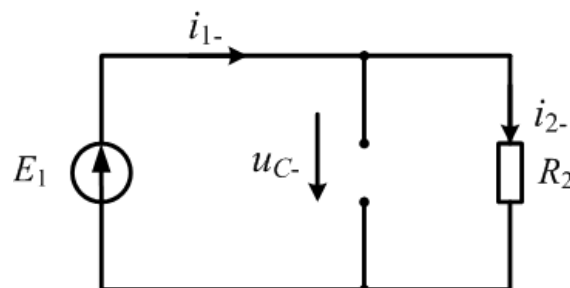


Рис. 1.33

$$i_{1-} = i_{2-} = \frac{E}{R_2} = 10 \text{ А}, \quad u_{C-} = R_2 i_2 = E = 2000 \text{ В.}$$

Оскільки у колі діє незмінна у часі Е.р.с. E , то струм i_{1-} та напруга u_{C-} також не змінюються у часі; відповідно

$$i_1(-0) = i_{1-} = 20 \text{ А}, \quad u_C(-0) = u_{C-} = 2000 \text{ В.}$$

Згідно з першим законом комутації $i_1(0) = i_1(-0) = 20 \text{ А}$, згідно з другим законом комутації $u_C(0) = u_C(-0) = 2000 \text{ В}$.

6.2. Знаходимо залежні початкові умови. Для цього рівняння, складені за законами Кірхгофа у п.1, розглядаємо у момент $t = 0$:

$$\begin{cases} i_1(0) = i_2(0) + i_3(0); & (1.17) \end{cases}$$

$$\begin{cases} E(0) = R_1 i_1(0) + L \left. \frac{di_1}{dt} \right|_{t=0} + u_C(0); & (1.18) \end{cases}$$

$$\begin{cases} 0 = R_2 i_2(0) - u_C(0). & (1.19) \end{cases}$$

З рівнянь (1.19) і (1.17) обчислюємо $i_2(0)$ та $i_3(0)$:

$$i_2(0) = \frac{u_C(0)}{R_2} = \frac{2000}{100} = 20 \text{ А}; \quad i_3(0) = i_1(0) - i_2(0) = 0.$$

З рівняння (1.18) розраховуємо $\left. \frac{di_1}{dt} \right|_{t=0}$:

$$\left. \frac{di_1}{dt} \right|_{t=0} = \frac{E(0) - u_C(0) - R_1 i_1(0)}{L} = -2000 \text{ А/с}.$$

Диференціюємо рівняння (1.19) і знаходимо $\left. \frac{di_2}{dt} \right|_{t=0}$:

$$0 = R_2 i_2(0) - u_C(0) = R_2 i_2(0) - \frac{1}{C} \int i_3(0) dt;$$

$$0 = R_2 \left. \frac{di_2}{dt} \right|_{t=0} - \frac{1}{C} i_3(0);$$

$$\left. \frac{di_2}{dt} \right|_{t=0} = \frac{i_3(0)}{R_2 C} = \frac{0}{R_2 C} = 0.$$

Диференціюємо рівняння (1.17) і обчислюємо $\left. \frac{di_3}{dt} \right|_{t=0}$:

$$\left. \frac{di_1}{dt} \right|_{t=0} = \left. \frac{di_2}{dt} \right|_{t=0} + \left. \frac{di_3}{dt} \right|_{t=0},$$

звідки

$$\left. \frac{di_3}{dt} \right|_{t=0} = \left. \frac{di_1}{dt} \right|_{t=0} - \left. \frac{di_2}{dt} \right|_{t=0} = -2000 \text{ А/с}.$$

Для зручності подальших розрахунків запишемо підсумки обчислень, виконаних у п.6.1 та 6.2:

$$i_1(0) = 20 \text{ А}, \quad \left. \frac{di_1}{dt} \right|_{t=0} = -2000 \text{ А/с};$$

$$i_2(0) = 20 \text{ А}, \quad \left. \frac{di_2}{dt} \right|_{t=0} = 0;$$

$$i_3(0) = 0, \quad \left. \frac{di_3}{dt} \right|_{t=0} = -2000 \text{ А/с}.$$

6.3. Розраховуємо значення вимушених струмів та їх перших похідних у момент $t = 0$ на підставі обчислень п.3. Оскільки у колі після комутації діє незмінна у часі е.р.с. E , струми також не змінюються у часі:

$$i_{\text{ВИМ1}}(0) = 10 \text{ А}, \quad \left. \frac{di_{\text{ВИМ1}}}{dt} \right|_{t=0} = 0;$$

$$i_{\text{ВИМ2}}(0) = 10 \text{ А}, \quad \left. \frac{di_{\text{ВИМ2}}}{dt} \right|_{t=0} = 0;$$

$$i_{\text{ВИМ3}}(0) = 0, \quad \left. \frac{di_{\text{ВИМ3}}}{dt} \right|_{t=0} = 0.$$

6.4. Обчислюємо значення вільних струмів та їх перших похідних у момент $t = 0$, користуючись результатами розрахунків п.6.1, 6.2, 6.3:

$$i_{\text{ВІЛЬН1}}(0) = i_1(0) - i_{\text{ВИМ1}}(0) = 20 - 10 = 10 \text{ А},$$

$$\left. \frac{di_{\text{ВІЛЬН1}}}{dt} \right|_{t=0} = \left. \frac{di_1}{dt} \right|_{t=0} - \left. \frac{di_{\text{ВИМ1}}}{dt} \right|_{t=0} = -2000 \text{ А/с};$$

$$i_{\text{ВІЛЬН2}}(0) = i_2(0) - i_{\text{ВИМ2}}(0) = 20 - 10 = 10 \text{ А},$$

$$\left. \frac{di_{\text{ВІЛЬН2}}}{dt} \right|_{t=0} = \left. \frac{di_2}{dt} \right|_{t=0} - \left. \frac{di_{\text{ВИМ2}}}{dt} \right|_{t=0} = 0;$$

$$i_{\text{ВІЛЬН3}}(0) = i_3(0) - i_{\text{ВИМ3}}(0) = 0,$$

$$\left. \frac{di_{\text{ВІЛЬН3}}}{dt} \right|_{t=0} = \left. \frac{di_3}{dt} \right|_{t=0} - \left. \frac{di_{\text{ВИМ3}}}{dt} \right|_{t=0} = -2000 \text{ А/с}.$$

6.5. Розглянемо вираз кожного вільного струму та його першої похідної у момент $t = 0$; прирівняємо ці вирази до числових значень, отриманих у п.6.4.

Розрахунки для струму $i_{\text{ВІЛЬН1}} = Ae^{-\alpha t} \sin(\omega_0 t + \psi_1)$.

$$\frac{di_{\text{ВІЛЬН1}}}{dt} = \omega_0 Ae^{-\alpha t} \cos(\omega_0 t + \psi_1) - \alpha Ae^{-\alpha t} \sin(\omega_0 t + \psi_1);$$

для моменту $t = 0$:

$$i_{\text{ВІЛЬН1}}(0) = A \sin \psi_1, \quad \left. \frac{di_{\text{ВІЛЬН1}}}{dt} \right|_{t=0} = \omega_0 A \cos \psi_1 - \alpha A \sin \psi_1.$$

Для визначення A і ψ_1 складаємо систему з двох рівнянь:

$$\begin{cases} 10 = A \sin \psi_1; \\ -2000 = 100A \cos \psi_1 - 100A \sin \psi_1. \end{cases}$$

Останнє рівняння можна записати так:

$$-2000 = 100A \cos \psi_1 - 1000,$$

звідки $A \cos \psi_1 = -10$.

Система набуває вигляду:

$$\begin{cases} 10 = A \sin \psi_1; \\ -10 = A \cos \psi_1. \end{cases}$$

звідки $\operatorname{tg} \psi_1 = -1$, $\psi_1 = 135^\circ$.

$$A = \frac{10}{\sin \psi_1} = \frac{10}{\sin 135^\circ} = 10\sqrt{2}.$$

$$i_{\text{вільн1}} = 10\sqrt{2}e^{-100t} \sin(100t + 135^\circ) \text{ А.}$$

Розрахунки для струму $i_{\text{вільн2}} = Be^{-\alpha t} \sin(\omega_0 t + \psi_2)$.

Для моменту $t = 0$:

$$i_{\text{вільн2}}(0) = B \sin \psi_2, \quad \left. \frac{di_{\text{вільн2}}}{dt} \right|_{t=0} = \omega_0 B \cos \psi_2 - \alpha B \sin \psi_2.$$

$$\begin{cases} 10 = B \sin \psi_2; \\ 0 = 100B \cos \psi_2 - 100B \sin \psi_2. \end{cases}$$

$$0 = 100B \cos \psi_2 - 1000,$$

звідки $B \cos \psi_2 = 10$.

$$\begin{cases} 10 = B \sin \psi_2; \\ 10 = B \cos \psi_2. \end{cases}$$

звідки $\operatorname{tg} \psi_2 = 1$, $\psi_2 = 45^\circ$.

$$B = \frac{10}{\sin \psi_2} = \frac{10}{\sin 45^\circ} = 10\sqrt{2}.$$

$$i_{\text{вільн2}} = 10\sqrt{2}e^{-100t} \sin(100t + 45^\circ) \text{ А.}$$

Розрахунки для струму $i_{\text{вільн3}} = Ce^{-\alpha t} \sin(\omega_0 t + \psi_3)$.

Для моменту $t = 0$:

$$i_{\text{вільн3}}(0) = C \sin \psi_3, \quad \left. \frac{di_{\text{вільн3}}}{dt} \right|_{t=0} = \omega_0 C \cos \psi_3 - \alpha C \sin \psi_3.$$

$$\begin{cases} 0 = C \sin \psi_3; \\ -2000 = 100C \cos \psi_3 - 100C \sin \psi_3. \end{cases}$$

$$\begin{cases} 0 = C \sin \psi_3; \\ -20 = C \cos \psi_3, \end{cases}$$

звідки $\operatorname{tg} \psi_3 = 0$, $\psi_3 = 180^\circ$,

$$C = -\frac{20}{\cos \psi_3} = -\frac{20}{\cos 180^\circ} = 20.$$

$$i_{\text{вільн3}} = 20\sqrt{2}e^{-100t} \sin(100t + 180^\circ) \text{ А.}$$

7. Записуємо вирази перехідних струмів відповідно до п.2:

$$i_1(t) = 10 + 10\sqrt{2}e^{-100t} \sin(100t + 135^\circ) \text{ А,}$$

$$i_2(t) = 10 + 10\sqrt{2}e^{-100t} \sin(100t + 45^\circ) \text{ А,}$$

$$i_3(t) = 20\sqrt{2}e^{-100t} \sin(100t + 180^\circ) \text{ А.}$$

Перевіряємо розрахунки:

$$\text{для моменту } t = 0 \quad i_1(0) = 10 + 10\sqrt{2} \sin(135^\circ) = 20 \text{ А,}$$

$$i_2(0) = 10 + 10\sqrt{2} \sin(45^\circ) = 20 \text{ А,}$$

$$i_3(0) = 20\sqrt{2} \sin(180^\circ) = 0.$$

Перший закон Кірхгофа $i_1(0) = i_2(0) + i_3(0)$ виконується.

Напругу на котушці індуктивності розраховуємо за формулою

$$u_L = L \frac{di_1}{dt} = 1 \cdot \frac{d}{dt} \left[10 + 10\sqrt{2}e^{-100t} \sin(100t + 135^\circ) \right] =$$

$$= 10^3 \sqrt{2} e^{-100t} [\cos(100t + 135^\circ) - \sin(100t + 135^\circ)].$$

Напругу на конденсаторі визначаємо з рівності $u_C = R_2 i_2$:

$$u_C = R_2 i_2 = 10^3 + 10^3 \sqrt{2} e^{-100t} \sin(100t + 45^\circ) \text{ В.}$$

Графіки струмів $i_1(t)$, $i_2(t)$, $i_3(t)$ показано на рис. 1.34,а; напруг u_L та u_C - на рис. 1.34,б.

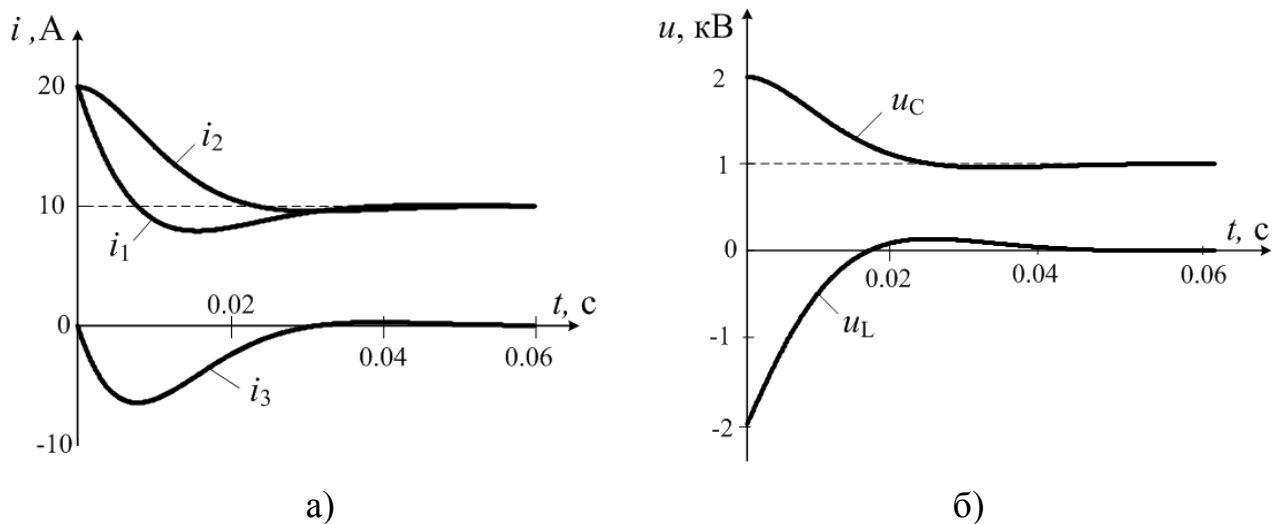


Рис. 1.34

Додаткове завдання. Визначити при якому опорі резистора R_1 , ввімкненого послідовно з джерелом Е.р.с. E , коливальний перехідний процес стає аперіодичним.

Характер перехідного процесу (аперіодичний, граничний аперіодичний, коливальний) у колі з двома різнорідними реактивними елементами залежить від параметрів кола після комутації. Відомо, що аперіодичному процесу відповідають від'ємні дійсні корені характеристичного рівняння, коливальному - комплексно-спряжені з

від'ємною дійсною частиною. Якщо корені кратні, то у колі має місце граничний аперіодичний процес.

У завданні пропонується визначити опір резистора R_1 , який визначає межу переходу від коливального до аперіодичного процесу і навпаки. За такої умови корені характеристичного рівняння кола повинні бути кратними.

Записуємо характеристичне рівняння кола, отримане у процесі розв'язання задачі,

$$R_2 L C p^2 + (R_1 R_2 C + L) p + R_1 + R_2 = 0.$$

Позначивши граничний опір вказаного резистора як $R_{1\Gamma}$ і підставивши задані величини L, C, R_2 , отримуємо вираз для визначення коренів:

$$10^{-2} p^2 + (R_{1\Gamma} 10^{-2} + 1) p + R_{1\Gamma} + 10^2 = 0,$$

$$p^2 + (R_{1\Gamma} + 10^2) p + 10^2 R_{1\Gamma} + 10^4 = 0,$$

$$\text{звідки } p_{1,2} = -\frac{R_{1\Gamma} + 10^2}{2} \pm \sqrt{\left(\frac{(R_{1\Gamma} + 10^2)^2}{4}\right) - 10^2 R_{1\Gamma} - 10^4}.$$

Прирівнявши дискримінант до нуля, отримуємо рівняння з якого легко знайти $R_{1\Gamma}$:

$$(R_{1\Gamma} + 10^2)^2 - 4 \cdot 10^2 R_{1\Gamma} - 4 \cdot 10^4 = 0,$$

$$R_{1\Gamma}^2 + 2 \cdot 10^2 R_{1\Gamma} + 10^4 - 4 \cdot 10^2 R_{1\Gamma} - 4 \cdot 10^4 = 0,$$

$$R_{1\Gamma}^2 - 2 \cdot 10^2 R_{1\Gamma} - 3 \cdot 10^4 = 0,$$

$$\text{звідки } R_{1\Gamma} = 10^2 \pm \sqrt{10^4 + 3 \cdot 10^4} = 10^2 \pm 2 \cdot 10^2.$$

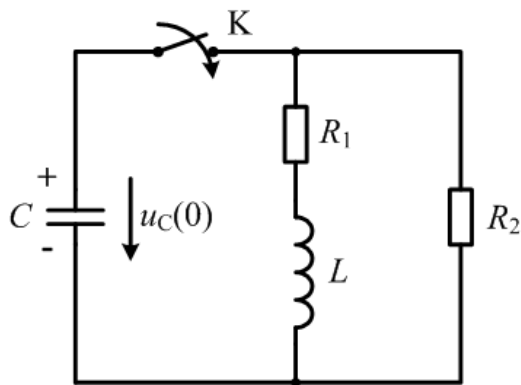
$R_{1Г} = 300 \text{ Ом}$, ($R_{2Г} = -100$ - не може бути, оскільки опір резистора завжди додатний, від'ємні значення активного опору на практиці не реалізуються).

Остаточна відповідь: $R_{1Г} = 300 \text{ Ом}$.

Значенню $R_{1Г}$ відповідають такі корені характеристичного рівняння

$$p_{1,2} = -\frac{R_{1Г} + 10^2}{2} = -200 \text{ 1/с}.$$

Задача 1.7. У колі, зображеному на рис. 1.35, $C = 73,1 \text{ мкФ}$, $L = 0,521 \text{ Гн}$, $R_1 = 5 \text{ Ом}$, $R_2 = 35 \text{ Ом}$. Конденсатор був заряджений до



напруги $u_C = 100 \text{ В}$. Визначити $u_C(t)$, $i_C(t)$, $i_1(t)$, $i_2(t)$. Довести, що початкова енергія конденсатора повністю перетворюється на резисторах у тепло.

Рис. 1.35

Розв'язання. 1. Позначаємо додатні напрями струмів у гілках кола після комутації (рис. 1.36) і складаємо рівняння за законами Кірхгофа:

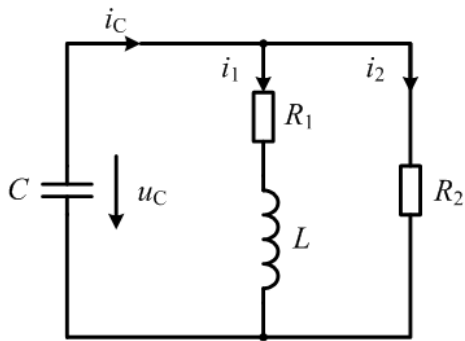


Рис. 1.36

$$\begin{cases} i_C = i_1 + i_2; \\ u_C = R_1 i_1 + L \frac{di_1}{dt}; \\ u_C = R_2 i_2. \end{cases}$$

2. Запишемо вирази шуканих струмів i_1 та i_2 та напруги конденсатора у вигляді суми вимушеної та вільної складових:

$$i_1 = i_{\text{ВИМ1}} + i_{\text{ВІЛЬН1}};$$

$$i_2 = i_{\text{ВИМ2}} + i_{\text{ВІЛЬН2}};$$

$$u_C = u_{\text{ВИМС}} + u_{\text{ВІЛЬНС}}.$$

3. Знаходимо вимушені складові струмів і напруги конденсатора. Враховуємо, що конденсатор розряджається, інших джерел енергії у колі немає, тому $u_{\text{ВИМС}} = 0$; $i_{\text{ВИМ1}} = 0$; $i_{\text{ВИМ2}} = 0$.

4. Складаємо схему, що відповідає вільному режиму (рис. 1.37).

Задаємося напрямками контурних струмів $I_{\text{ВІЛЬН1}}(p)$, $I_{\text{ВІЛЬН2}}(p)$ за годинниковою стрілкою і запишемо головний визначник системи:

$$\begin{aligned} \Delta(p) &= \begin{vmatrix} Z_{11} & Z_{12} \\ Z_{21} & Z_{22} \end{vmatrix} = \begin{vmatrix} R_2 + \frac{1}{pC} & R_2 \\ R_2 & R_1 + R_2 + pL \end{vmatrix} = \\ &= \frac{R_2 L C p^2 + (R_1 R_2 C + L) p + R_1 + R_2}{pC}. \end{aligned}$$

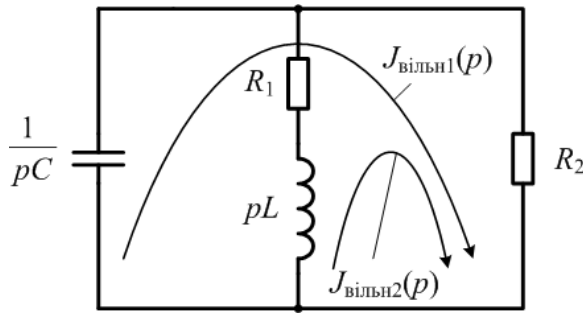


Рис. 1.37

Із рівності $\Delta(p) = 0$ знаходимо корені

p_1, p_2 :

$$R_2 L C p^2 + (R_1 R_2 C + L) p + R_1 + R_2 = 0,$$

$$133 \cdot 10^{-5} p^2 + 0,533 p + 40 = 0,$$

$$p^2 + 4 \cdot 10^2 p + 3 \cdot 10^4 = 0,$$

$$p_{1,2} = -2 \cdot 10^2 \pm \sqrt{4 \cdot 10^4 - 3 \cdot 10^4},$$

звідки $p_1 = -100 \frac{1}{c}$, $p_2 = -300 \frac{1}{c}$.

5. Записуємо вирази вільних складових шуканих струмів і напруги, враховуючи, що дійсні корені відповідають аперіодичному згасанню вільного процесу:

$$i_{\text{вільн1}} = A_1 e^{-100t} + A_2 e^{-300t};$$

$$i_{\text{вільн2}} = B_1 e^{-100t} + B_2 e^{-300t};$$

$$u_{\text{вільнС}} = C_1 e^{-100t} + C_2 e^{-300t}.$$

6. Знаходимо сталі інтегрування у рекомендованій послідовності.

6.1. Розглянемо коло до комутації (рис. 1.38) і визначимо незалежні початкові умови $u_C(0)$ та $i_1(0)$.

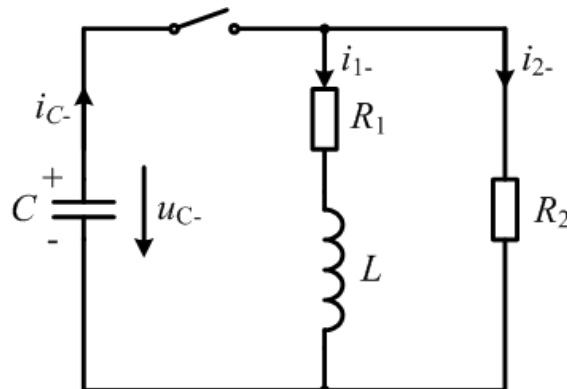


Рис. 1.38

За першим законом комутації $i_1(0) = i_1(-0) = 0$ А; за другим законом комутації $u_C(0) = u_C(-0) = 100$ В.

6.2. Рівняння, складені за законами Кірхгофа у пункті 1, розглядаємо у момент $t = 0$ і обчислюємо з них залежні початкові умови:

$$\begin{cases} i_C(0) = i_1(0) + i_2(0); & (1.20) \end{cases}$$

$$\begin{cases} u_C(0) = R_1 i_1(0) + L \left. \frac{di_1}{dt} \right|_{t=0}; & (1.21) \end{cases}$$

$$\begin{cases} u_C(0) = R_2 i_2(0). & (1.22) \end{cases}$$

З рівняння (1.22): $i_2(0) = \frac{u_C(0)}{R_2} = \frac{100}{35} = 2,86$ А;

з рівняння (1.20): $i_C(0) = i_1(0) + i_2(0) = 0 + 2,86 = 2,86$ А;

з рівняння (1.21): $\left. \frac{di_1}{dt} \right|_{t=0} = \frac{u_C(0) - R_1 i_1(0)}{L} = \frac{100}{0,521} = 192$ А/с.

Продиференціюємо рівняння (1.22):

$$\left. \frac{du_C}{dt} \right|_{t=0} = R_2 \left. \frac{di_2}{dt} \right|_{t=0}.$$

Враховуємо, що $u_C = u_C(0) - \frac{1}{C} \int i_C dt$:

$$\left. \frac{du_C}{dt} \right|_{t=0} = -\frac{i_C(0)}{C} = -\frac{2,86}{73,1 \cdot 10^{-6}} = -39124$$
 В/с;

$$\left. \frac{di_2}{dt} \right|_{t=0} = \frac{1}{R_2} \left. \frac{du_C}{dt} \right|_{t=0} = \frac{-39124}{35} = -1117,8$$
 В/с.

Підсумки пунктів 6.1, 6.2:

$$i_1(0) = 0, \quad \left. \frac{di_1}{dt} \right|_{t=0} = 192 \text{ A/c};$$

$$i_2(0) = 2,86 \text{ A}, \quad \left. \frac{di_2}{dt} \right|_{t=0} = -1117,8 \text{ A/c};$$

$$u_C(0) = 100 \text{ В}; \quad \left. \frac{du_C}{dt} \right|_{t=0} = -39124 \text{ В/c}.$$

6.3. Оскільки усі шукані величини мають нульові вимушені складові,
то

$$i_{\text{ВИМ1}}(0) = 0, \quad \left. \frac{di_{\text{ВИМ1}}}{dt} \right|_{t=0} = 0; \quad i_{\text{ВИМ2}}(0) = 0, \quad \left. \frac{di_{\text{ВИМ2}}}{dt} \right|_{t=0} = 0;$$

$$u_{\text{ВИМС}}(0) = 0, \quad \left. \frac{du_{\text{ВИМС}}}{dt} \right|_{t=0} = 0.$$

6.4. Записуємо вільні складові та їх перші похідні у момент $t = 0$:

$$i_{\text{ВІЛЬН1}}(0) = i_1(0) - i_{\text{ВИМ1}}(0) = 0,$$

$$\left. \frac{di_{\text{ВІЛЬН1}}}{dt} \right|_{t=0} = \left. \frac{di_1}{dt} \right|_{t=0} - \left. \frac{di_{\text{ВИМ1}}}{dt} \right|_{t=0} = 192 \text{ A/c};$$

$$i_{\text{ВІЛЬН2}}(0) = i_2(0) - i_{\text{ВИМ2}}(0) = 2,86 \text{ A},$$

$$\left. \frac{di_{\text{ВІЛЬН2}}}{dt} \right|_{t=0} = \left. \frac{di_2}{dt} \right|_{t=0} - \left. \frac{di_{\text{ВИМ2}}}{dt} \right|_{t=0} = -1117,8 \text{ A/c};$$

$$u_{\text{ВІЛЬНС}}(0) = u_C(0) - u_{\text{ВИМС}}(0) = 100 \text{ В},$$

$$\left. \frac{du_{\text{ВІЛЬНС}}}{dt} \right|_{t=0} = \left. \frac{du_C}{dt} \right|_{t=0} - \left. \frac{du_{\text{ВИМС}}}{dt} \right|_{t=0} = -39124 \text{ В/c}.$$

6.5. Розглядаємо вирази вільних складових шуканих величин у момент $t = 0$, прирівнюємо їх до числових значень, визначених у пункті 6.4, і знаходимо сталі інтегрування:

$$i_{\text{вільн1}} = A_1 e^{-100t} + A_2 e^{-300t};$$

$$\begin{cases} i_{\text{вільн1}}(0) = A_1 + A_2; \\ \left. \frac{di_{\text{вільн1}}}{dt} \right|_{t=0} = p_1 A_1 + p_2 A_2. \end{cases} \quad \begin{cases} 0 = A_1 + A_2; \\ 192 = -100A_1 - 300A_2, \end{cases}$$

звідки $A_1 = 0,96$; $A_2 = -0,96$.

$$i_{\text{вільн2}} = B_1 e^{-100t} + B_2 e^{-300t};$$

$$\begin{cases} i_{\text{вільн2}}(0) = B_1 + B_2; \\ \left. \frac{di_{\text{вільн2}}}{dt} \right|_{t=0} = p_1 B_1 + p_2 B_2. \end{cases} \quad \begin{cases} 2,86 = B_1 + B_2; \\ -1117,8 = -100B_1 - 300B_2, \end{cases}$$

звідки $B_1 = -1,3$, $B_2 = 4,16$.

$$u_{\text{вільнС}} = C_1 e^{-100t} + C_2 e^{-300t};$$

$$\begin{cases} u_{\text{вільнС}}(0) = C_1 + C_2; \\ \left. \frac{du_{\text{вільнС}}}{dt} \right|_{t=0} = p_1 C_1 + p_2 C_2. \end{cases} \quad \begin{cases} 100 = C_1 + C_2; \\ -39124 = -100C_1 - 300C_2, \end{cases}$$

звідки $C_1 = -45,6$; $C_2 = 145,6$.

7. Записуємо вирази шуканих величин:

$$i_1 = 0,96e^{-100t} - 0,9e^{-300t} \text{ А}; \quad i_2 = -1,3e^{-100t} + 4,16e^{-300t} \text{ А};$$

$$u_C = -45,6e^{-100t} + 145,6e^{-300t} \text{ В};$$

$$i_C(t) = i_1(t) + i_2(t) = -0,34e^{-100t} + 3,26e^{-300t} \text{ А}.$$

8. Обчислюємо енергію, яка була накопичена у електричному полі конденсатора до комутації:

$$W_{\text{ЕЛ}} = \frac{Cu_c(0)^2}{2} = \frac{73,1 \cdot 10^{-6} \cdot 10^4}{2} = 0,365 \text{ Дж.}$$

Знаходимо енергію, яка була витрачена на резисторі R_1 :

$$\begin{aligned} W_{R_1} &= \int_0^{\infty} R_1 i_1^2 dt = 5 \cdot 0,96^2 \int_0^{\infty} (e^{-100t} - e^{-300t})^2 dt = \\ &= 5 \cdot 0,96^2 \left[\int_0^{\infty} e^{-200t} dt - 2 \int_0^{\infty} e^{-400t} dt + \int_0^{\infty} e^{-600t} dt \right] = \\ &= 4,6 \left[\frac{e^{-200t}}{-200} \Big|_0^{\infty} - 2 \frac{e^{-400t}}{-400} \Big|_0^{\infty} + \frac{e^{-600t}}{-600} \Big|_0^{\infty} \right] = \frac{4,6}{600} = 0,008 \text{ Дж.} \end{aligned}$$

Так само розраховуємо енергію, яка перетворюється у теплову на резисторі R_2 :

$$W_{R_2} = \int_0^{\infty} R_2 i_2^2 dt = 0,357 \text{ Дж.}$$

Перевіряємо рівність $W_{\text{ЕЛ}} = W_{R_1} + W_{R_2}$

$$0,365 = 0,008 + 0,357.$$

Задача 1.8. У колі на рис. 1.39 ключ K перемикається у момент $t = 0$ з положення 1 у положення 2. Визначити струм $i_2(t)$, якщо $e = 10\sqrt{2} \sin(10^3 t + 135^\circ)$ В, $E = 30$ В, $R_1 = R_2 = 10$ Ом, $L = 10$ мГн, $C = 100$ мкФ.

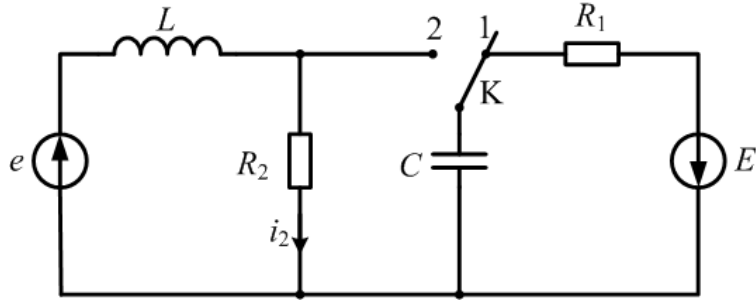


Рис. 1.39

Розв'язання. 1. Розглядаємо коло після комутації (рис. 1.40) і складаємо рівняння за законами Кірхгофа:

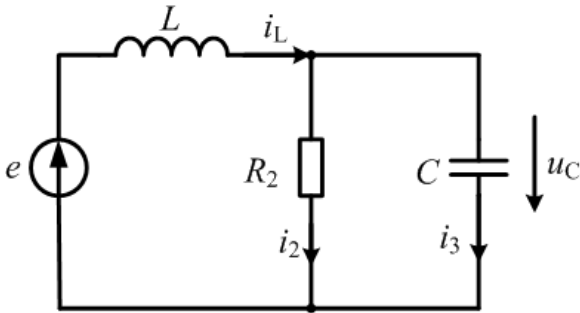


Рис. 1.40

$$\begin{cases} i_L = i_2 + i_3; \\ e = L \frac{di_L}{dt} + u_C; \\ 0 = u_C - R_2 i_2. \end{cases}$$

2. Записуємо вираз струму i_2 у вигляді суми вимушеної та вільної складових: $i_2 = i_{\text{вим}2} + i_{\text{вільн}2}$.

3. Розраховуємо вимушений струм $i_{\text{вим}2}$, скориставшись символічним методом (рис. 1.41)

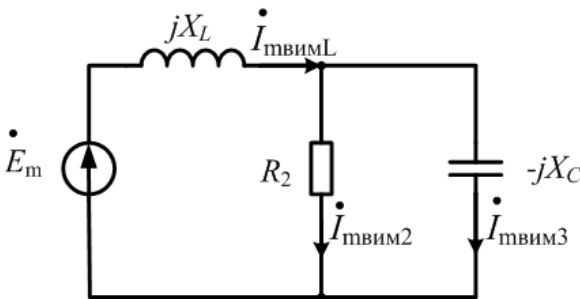


Рис. 1.41

Комплексна амплітуда Е.р.с.:

$$\dot{E}_m = 10\sqrt{2}e^{j135^\circ} \text{ В};$$

опір котушки

$$X_L = \omega L = 10^3 \cdot 10 \cdot 10^{-3} = 10 \text{ Ом};$$

опір конденсатора $X_C = \frac{1}{\omega C} = \frac{1}{10^3 \cdot 100 \cdot 10^{-6}} = 10 \text{ Ом};$

комплексний опір усього кола

$$\underline{Z} = jX_L + \frac{R_2(-jX_C)}{R_2 - jX_C} = j10 + 5 - j5 = 5 + j5 = 5\sqrt{2}e^{j45^\circ} \text{ Ом};$$

комплексна амплітуда струму на вході кола

$$\dot{I}_{\text{твИМ}L} = \frac{\dot{E}_m}{\underline{Z}} = \frac{10\sqrt{2}e^{j135^\circ}}{5\sqrt{2}e^{j45^\circ}} = 2e^{j90^\circ} \text{ А};$$

комплексна амплітуда струму через опір R_2

$$\dot{I}_{\text{твИМ}2} = \dot{I}_{\text{твИМ}L} \frac{(-jX_C)}{R_2 - jX_C} = \frac{2e^{j90^\circ} \cdot 10e^{-j90^\circ}}{10\sqrt{2}e^{-j45^\circ}} = \sqrt{2}e^{j45^\circ} \text{ А};$$

миттєве значення струму $i_{\text{вИМ}2} = \sqrt{2} \sin(1000t + 45^\circ) \text{ А}.$

3. Складаємо схему для вільного режиму (рис. 1.42) і записуємо вираз головного визначника за методом контурних струмів:

4.

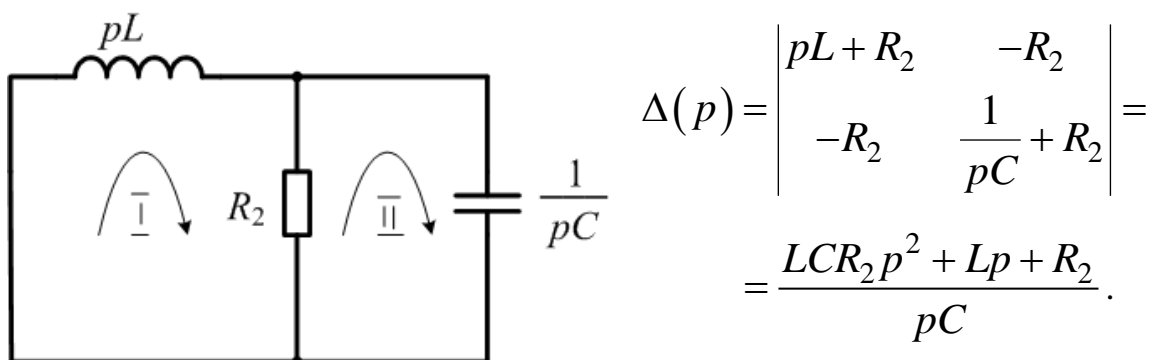


Рис. 1.42

З виразу $\Delta(p) = 0$ обчислюємо корені:

$$LCR_2 p^2 + Lp + R_2 = 0, \quad 10^{-5} p^2 + 10^{-2} p + 10 = 0,$$

звідки $p_1 = -500 + j865$; $p_2 = -500 - j865$.

Комплексні спряжені корені вказують на коливальне згасання вільного режиму.

5. Записуємо вираз вільного струму $i_{\text{вільн2}}$ з урахуванням коливальності вільного процесу:

$$i_{\text{вільн2}} = A e^{-\alpha t} \sin(\omega_0 t + \psi), \text{ де } \alpha = 500, \omega_0 = 865; A = ?, \psi = ?$$

6. Визначення A і ψ проводимо у рекомендованій послідовності.

6.1. Розглядаємо коло до комутації (рис. 1.43) і визначаємо незалежні початкові умови, тобто $i_L(0)$ і $u_C(0)$.

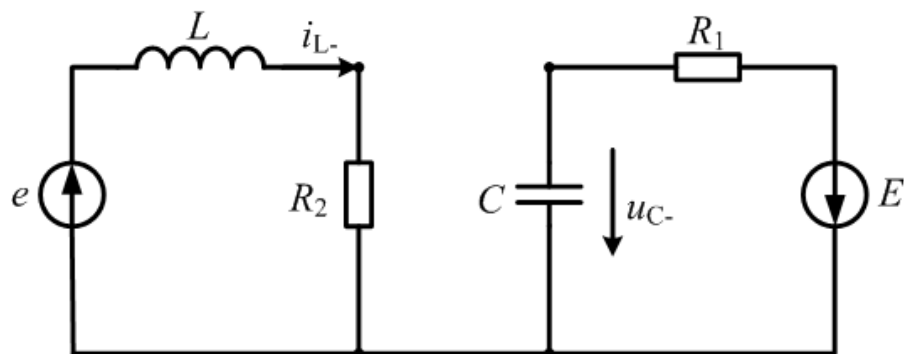


Рис. 1.43

З рис. 1.43 видно, що до комутації коло складалося з двох окремих контурів. У лівому контурі діяло джерело синусоїдної е.р.с. e , а у правому контурі – джерело постійної е.р.с. E_0 . Спочатку розглядаємо лівий контур і символічним методом розраховуємо струм котушки i_{L-} .

Комплексна амплітуда ЕРС $\dot{E}_m = 10\sqrt{2}e^{j135^\circ}$ В;

опір котушки $X_L = \omega L = 10 \text{ Ом}$;

комплексний опір контуру $\underline{Z} = R_2 + jX_L = 10 + j10 = 10\sqrt{2}e^{j45^\circ} \text{ Ом}$;

комплексна амплітуда струму $\dot{I}_{mL-} = \frac{\dot{E}_m}{\underline{Z}} = \frac{10\sqrt{2}e^{j135^\circ}}{10\sqrt{2}e^{j45^\circ}} = 1e^{j90^\circ} \text{ А}$;

миттєве значення струму $i_{L-} = 1 \sin(1000t + 90^\circ) \text{ А}$.

У момент $t = 0$ $i_L(-0) = 1 \sin 90^\circ = 1 \text{ А}$.

Згідно з першим законом комутації $i_L(0) = i_L(-0) = 1 \text{ А}$.

Розглядаємо правий контур, в якому діяла постійна Е.р.с. $E = 30 \text{ В}$.

Опір конденсатора постійному струму $X_C = \frac{1}{\omega C} = \infty$, тому струм у

цьому контурі не проходив і конденсатор був заряджений до постійної напруги $u_{C-} = -E = -30 \text{ В}$. За другим законом комутації $u_C(0) = u_C(-0) = -30 \text{ В}$.

6.2. Рівняння, складені за законами Кірхгофа у пункті 1, розглядаємо у момент $t = 0$, і з них розраховуємо потрібні нам залежні початкові умови,

а саме $i_2(0)$, $\left. \frac{di_2}{dt} \right|_{t=0}$:

$$\begin{cases} i_L(0) = i_2(0) + i_3(0); & (1.23) \end{cases}$$

$$\begin{cases} e(0) = L \left. \frac{di_L}{dt} \right|_{t=0} + u_C(0); & (1.24) \end{cases}$$

$$\begin{cases} 0 = u_C(0) - R_2 i_2(0). & (1.25) \end{cases}$$

З рівняння (1.25): $i_2(0) = \frac{u_C(0)}{R_2} = \frac{-30}{10} = -3 \text{ А};$

З рівняння (1.23): $i_3(0) = i_L(0) - i_2(0) = 1 - (-3) = 4 \text{ А}.$

Враховуємо, що $u_C = u_C(0) + \frac{1}{C} \int i_3 dt$, тоді

$$\left. \frac{du_C}{dt} \right|_{t=0} = \frac{1}{C} i_3(0) = \frac{4}{100 \cdot 10^{-6}} = 4 \cdot 10^4 \text{ В/с}.$$

Продиференціюємо рівняння (1.25):

$$0 = \left. \frac{du_C}{dt} \right|_{t=0} - R_2 \left. \frac{di_2}{dt} \right|_{t=0}, \text{ звідки } \left. \frac{di_2}{dt} \right|_{t=0} = \frac{1}{R_2} \left. \frac{du_C}{dt} \right|_{t=0} = 4 \cdot 10^3 \text{ А/с}.$$

Отже, $i_2(0) = -3 \text{ А};$ $\left. \frac{di_2}{dt} \right|_{t=0} = 4 \cdot 10^3 \text{ А/с}.$

6.3. Розраховуємо значення вимушеного струму $i_{\text{ВИМ}2}$ та його першої похідної у момент $t = 0$:

$$i_{\text{ВИМ}2} = \sqrt{2} \sin(1000t + 45^\circ) \text{ А}; \quad i_{\text{ВИМ}2}(0) = \sqrt{2} \sin(45^\circ) = 1 \text{ А};$$

$$\frac{di_{\text{ВИМ}2}}{dt} = \sqrt{2} \cdot 10^3 \cos(1000t + 45^\circ) \quad \text{А/с};$$

$$\left. \frac{di_{\text{ВИМ}2}}{dt} \right|_{t=0} = \sqrt{2} \cdot 10^3 \cos(45^\circ) = 10^3 \quad \text{А/с}.$$

6.4. Обчислюємо значення вільного струму $i_{\text{ВІЛЬН}2}$ та його першої похідної у момент $t = 0$:

$$i_{\text{ВІЛЬН}2}(0) = i_2(0) - i_{\text{ВИМ}2}(0) = -3 - 1 = -4 \text{ А};$$

$$\left. \frac{di_{\text{ВІЛЬН}2}}{dt} \right|_{t=0} = \left. \frac{di_2}{dt} \right|_{t=0} - \left. \frac{di_{\text{ВИМ}2}}{dt} \right|_{t=0} = 4 \cdot 10^3 - 10^3 = 3 \cdot 10^3 \quad \text{А/с}.$$

6.5. Вирази вільного струму $i_{\text{вільн2}}$ та його першої похідної розглядаємо у момент $t = 0$ і прирівнюємо до значень, отриманих у пункті 6.4:

$$i_{\text{вільн2}} = Ae^{-\alpha t} \sin(\omega_0 t + \psi),$$

$$\begin{cases} i_{\text{вільн2}}(0) = A \sin \psi; \\ \left. \frac{di_{\text{вільн2}}}{dt} \right|_{t=0} = -\alpha A \sin \psi + \omega_0 A \cos \psi. \end{cases}$$

$$\begin{cases} -4 = A \sin \psi; \\ 3 \cdot 10^3 = -500A \sin \psi + 865A \cos \psi. \end{cases}$$

Розв'язуємо складену систему:

$$3 \cdot 10^3 = -500(-4) + 865A \cos \psi; \quad A \cos \psi = \frac{3 \cdot 10^3 - 2 \cdot 10^3}{865} = 1,156;$$

$$\begin{cases} -4 = A \sin \psi; \\ 1,156 = A \cos \psi; \end{cases} \quad \text{tg} \psi = \frac{-4}{1,156} = -3,46;$$

$$\psi = \text{arctg}(-3,46) = -74^\circ; \quad A = \frac{-4}{\sin(-74^\circ)} = 4,16;$$

$$i_{\text{вільн2}} = 4,16e^{-500t} \sin(865t - 74^\circ) \text{ А.}$$

7. Остаточно записуємо рівняння струму i_2 :

$$i_2 = \sqrt{2} \sin(1000t + 45^\circ) + 4,16e^{-500t} \sin(865t - 74^\circ) \text{ А.}$$

Графік струму i_2 , його вимушеної та вільної складових наведено на рис. 1.44.

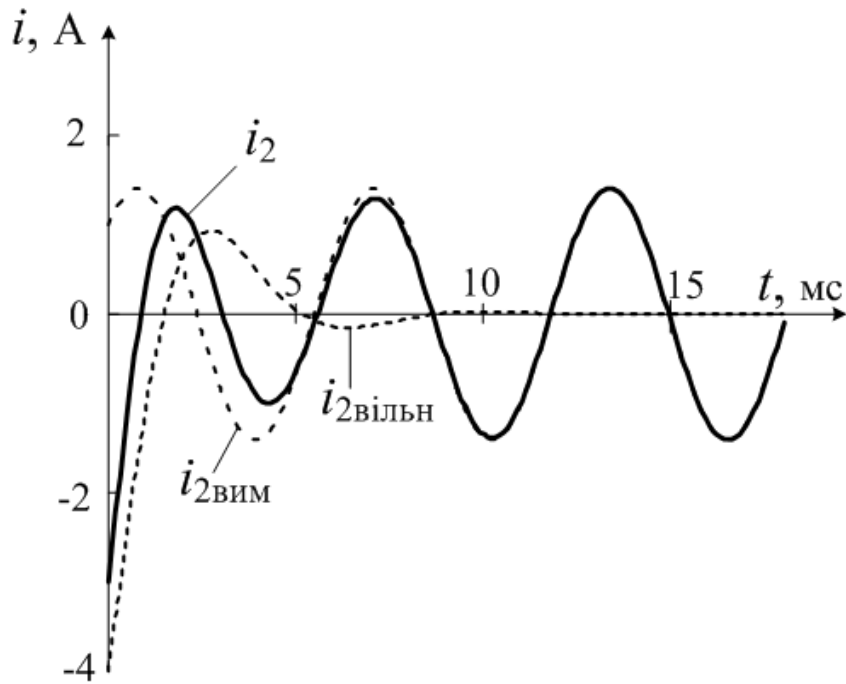


Рис. 1.44

1.1.4. Розрахунок перехідних процесів у колах з «некоректною» комутацією

Нехтування малими параметрами реальних елементів кола призводить до того, що в колі внаслідок комутації можуть утворюватись перерізи, в які входять тільки індуктивні котушки або індуктивні котушки та джерела струму (індуктивні перерізи) (рис. 1.45). У колі можуть також утворюватись контури, які складаються тільки з конденсаторів або з конденсаторів та джерел е.р.с. (ємнісні контури) (рис. 1.46). Перехідні процеси в зазначених колах мають певні особливості, які впливають на визначення початкових умов. У перебігу перехідного процесу можна умовно виділити дві стадії, з яких тривалість початкової стадії у 3-6 разів

швидша за наступну. Протягом початкової стадії струми в індуктивних котушках та напруги на конденсаторах змінюються настільки стрімко (майже стрибкоподібно), що створюється враження нібито порушуються закони комутації.

Проілюструємо це на прикладах, наведених нижче (рис. 1.45, рис. 1.46).

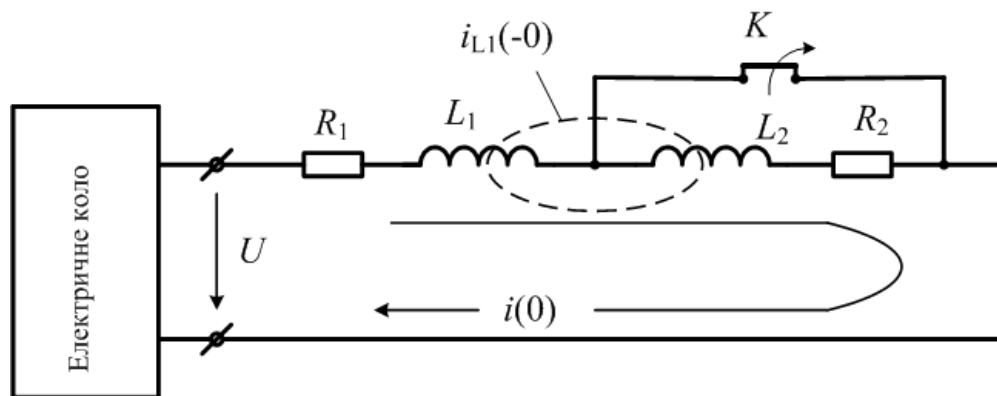


Рис. 1.45

У колі на рис. 1.45 до комутації струм проходив через індуктивну котушку L_1 і контакт K , який шунтував котушку L_2 ; відповідно струми $i_{L_1}(-0) = U/R_1$, $i_{L_2}(-0) = 0$. У момент $t = 0$ контакт K розмикається, котушки L_1 , L_2 стають послідовно з'єднаними і утворюють індуктивний переріз (пунктирна лінія на рис. 1.45). Для такого перехідного процесу початкові умови, визначені за законом безперервності струму в індуктивній котушці $i_{L_1}(0) = i_{L_1}(-0) = U/R_1$, $i_{L_2}(0) = i_{L_2}(-0) = 0$ суперечать першому закону Кірхгофа $i_{L_1}(0) = i_{L_2}(0)$ для моменту часу $t = 0$. Це означає, що в момент комутації струми в котушках мають змінюватись стрибком. Таке явище теоретично можливе у разі появи на котушках імпульсів напруг нескінченно великої амплітуди і нескінченно

малої тривалості. У реальних колах поява на котушках великих «сплесків» напруг за певних умов призводить до утворення електричної дуги (іскри) між контактами. У момент комутації струм i_{L1} замикається через утворену дугу; після її швидкого згасання струми в котушках вирівнюються. Ця початкова стадія перехідного процесу настільки короткочасна, що нею практично можна знехтувати і вважати, що вирівнювання струмів в котушках відбувається миттєво. Саме у такому сенсі можна умовно говорити про стрибкоподібну зміну струмів в індуктивних котушках.

Аналізуючи перехідні процеси у колах з індуктивними перерізами, для визначення початкових умов керуються принципом збереження сумарного потокозчеплення в момент комутації, який називають також першим узагальненим законом комутації.

У будь-якому замкненому контурі післякомутаційного кола сумарне потокозчеплення індуктивних котушок в момент комутації дорівнює алгебраїчній сумі потокозчеплень котушок контуру в момент безпосередньо перед комутацією:

$$\sum_k \psi_k(0) = \sum_k \psi_k(-0).$$

Враховуючи, що $\psi = Li$, останню рівність можна записати так:

$$\sum_k L_k i_k(0) = \sum_k L_k i_k(-0).$$

Знак доданку визначається так само, як і при складанні рівняння за другим законом Кірхгофа для напруг у контурі.

Якщо комутація відбувається у колах з конденсаторами за відсутності резисторів можливий дуже швидкий перерозподіл зарядів, який умовно вважається миттєвим. Розглянемо схему на рис. 1.46. Паралельно

конденсатору C_1 , зарядженому до напруги U , підключається незаряджений конденсатор C_2 , і напруги на конденсаторах вирівнюються.

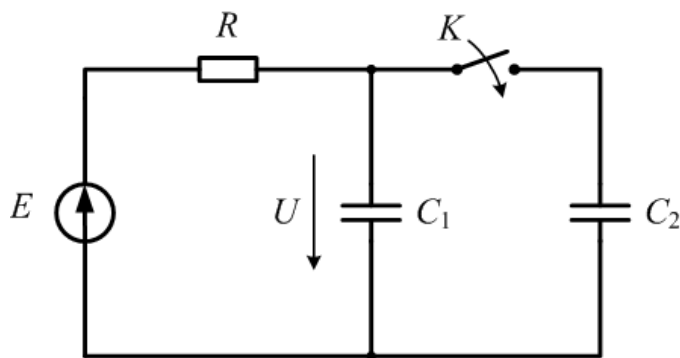


Рис. 1.46

то для утвореного ємнісного контуру $C_1 - C_2$ другий закон Кірхгофа $u_{C1}(0) - u_{C2}(0) = 0$ буде порушеним.

Це означає, що в момент комутації напруги на конденсаторах C_1, C_2 мусять змінитися миттєво. Стрибок напруги на конденсаторах можливий лише за умови появи у гілках з C_1, C_2 імпульсів струмів нескінченно великої амплітуди і нескінченно малої тривалості. У реальних колах дуже великі стрибки струмів спричиняють стрімке вирівнювання напруг на конденсаторах до значення, меншого за U (це і є згадана раніше початкова стадія перехідного процесу). Потім починається друга стадія, коли паралельно з'єднані конденсатори відносно повільно заряджаються до напруги U . Тривалість перехідного процесу фактично визначається другою стадією.

Для визначення початкових умов перехідного процесу в колах з ємнісними контурами керуються правилом (принципом) збереження

Якщо визначити початкові умови, виходячи із закону неперервності напруги на конденсаторі

$$u_{C1}(0) = u_{C1}(-0) = U$$

$$\text{і } u_{C2}(0) = u_{C2}(-0) = 0,$$

електричного заряду в момент комутації, яке називають також другим узагальненим законом комутації.

Алгебраїчна сума зарядів конденсаторів, з'єднаних у вузлі післякомутаційного кола, в момент комутації $t = 0$ дорівнює алгебраїчній сумі зарядів цих конденсаторів у момент безпосередньо перед комутацією $t = -0$:

$$\sum_k q_k(0) = \sum_k q_k(-0)$$

або

$$\sum_k C_k u_k(0) = \sum_k C_k u_k(-0).$$

Суму доданків записують з урахуванням додатних напрямів напруг на конденсаторах аналогічно першому закону Кірхгофа для струмів.

Необхідно відзначити таку особливість перебігу енергетичних процесів у розглянутих колах: енергія магнітного поля котушок і енергія електричного поля конденсаторів у момент комутації $t = 0$ може не дорівнювати енергії у момент часу безпосередньо перед комутацією $t = -0$.

Наприклад, у колі на рис. 1.45 енергія магнітного поля до комутації

$$W_M(-0) = \frac{L_1 i_1^2(-0)}{2} = \frac{L_1}{2} \left(\frac{U}{R_1} \right)^2,$$

після комутації

$$W_M(0) = \frac{L_1 + L_2}{2} i^2(0) = \frac{L_1^2}{2(L_1 + L_2)} \left(\frac{U}{R_1} \right)^2 < W_M(-0).$$

Аналогічно енергія електричного поля у схемі на рис. 1.46 до комутації $W_{\text{ел}}(-0) = \frac{C_1 U^2}{2}$,

після комутації

$$W_{\text{ел}}(0) = \frac{(C_1 + C_2)u_C^2(0)}{2} = \frac{C_1^2 U^2}{2(C_1 + C_2)} < W_E(-0).$$

Однак це не означає, що порушується закон збереження енергії. Енергія електричного та магнітного поля миттєво змінитись не може. Такі результати є наслідком граничної ідеалізації явища. У реальних колах зміна енергії відбувається за скінчений проміжок часу Δt і в залежності від співвідношення параметрів цей процес може бути аперіодичним або коливальним. За цей час різниця енергій $\Delta W = W(-0) - W(0)$ безповоротно витрачається в опорах кола, зокрема в опорі дуги (іскри), яка виникає між контактами вимикача, в опорах з'єднувальних проводів тощо. Крім того, внаслідок комутації можуть утворюватись коливальні контури, які випромінюють енергію високої частоти.

Задача 1.9. У колі на рис. 1.47 задано: $E_1 = E_2 = 150$ В, $R_1 = R_2 = 150$ Ом, $L_1 = L_2 = 0,1$ Гн. Визначити перехідні струми у магнітозв'язаних котушках, якщо коефіцієнт зв'язку котушок: 1) $K = 1$; 2) $K = 0,5$; 3) $K = 0$.

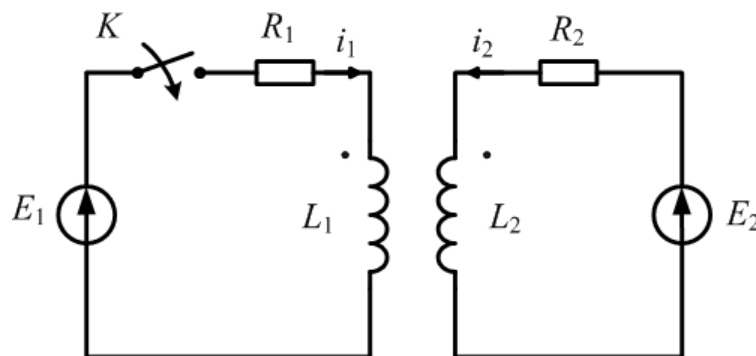


Рис. 1.47

Розв'язання. 1. У колі після комутації задаємося додатними напрямками струмів і складаємо систему рівнянь за другим законом Кірхгофа:

$$\begin{cases} R_1 i_1 + L_1 \frac{di_1}{dt} + M \frac{di_2}{dt} = E_1; \\ R_2 i_2 + L_2 \frac{di_2}{dt} + M \frac{di_1}{dt} = E_2. \end{cases}$$

2. Записуємо вирази перехідних струмів у вигляді суми вимушеної та вільної складових:

$$i_1 = i_{\text{вим1}} + i_{\text{вільн1}}, \quad i_2 = i_{\text{вим2}} + i_{\text{вільн2}}.$$

3. Розраховуємо вимушені струми пам'ятаючи, що опір котушок постійному струму $\omega L = 0$ (рис. 1.48):

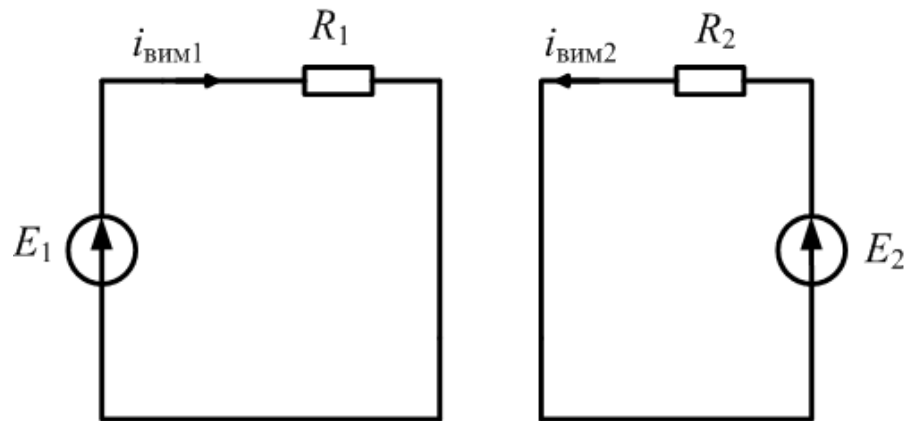


Рис. 1.48

$$i_{\text{вим1}} = \frac{E_1}{R_1} = 1 \text{ А}, \quad i_{\text{вим2}} = \frac{E_2}{R_2} = 1 \text{ А}.$$

4. Складаємо схему для вільного режиму (рис. 1.49) і записуємо характеристичне рівняння:

$$\begin{cases} (R_1 + pL_1)i_{\text{вільн1}} + pMi_{\text{вільн2}} = 0; \\ (R_2 + pL_2)i_{\text{вільн2}} + pMi_{\text{вільн1}} = 0. \end{cases}$$

$$\Delta p = \begin{vmatrix} (R_1 + pL_1) & pM \\ pM & (R_2 + pL_2) \end{vmatrix} = 0.$$

$$p^2 \left(1 - \frac{M^2}{L_1 L_2} \right) + p \left(\frac{R_1}{L_1} + \frac{R_2}{L_2} \right) + \frac{R_1 R_2}{L_1 L_2} = 0. \quad (1.26)$$

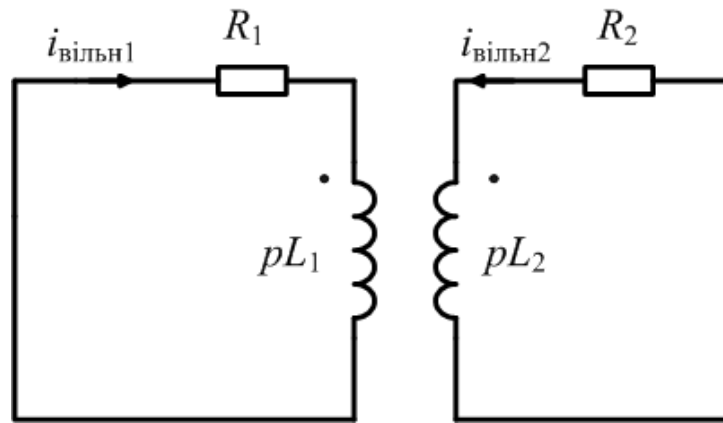


Рис. 1.49

Оскільки в отриманому характеристичному рівнянні значення M залежить від коефіцієнту зв'язку між котушками ($K = M / \sqrt{L_1 L_2}$), то далі значення p і сталі інтегрування обчислюємо для кожного заданого K окремо.

Розрахунки для $K = 1$.

За умовою задачі $L_1 = L_2 = L$, $R_1 = R_2 = R$, тоді

$$M = K \sqrt{L_1 L_2} = K \sqrt{L^2} = L \text{ Гн.}$$

Характеристичне рівняння набуває вигляду:

$$p \cdot \frac{2R}{L} + \frac{R^2}{L^2} = 0,$$

звідки $p = -\frac{R}{2L} = -\frac{150}{2 \cdot 0,1} = -750 \text{ 1/с}.$

5. Записуємо вирази вільних складових струмів і знаходимо сталі інтегрування: $i_{\text{вільн1}} = Ae^{pt}$, $i_{\text{вільн2}} = Be^{pt}$.

Для визначення початкових умов $i_1(0)$, $i_2(0)$ складаємо рівняння за законом безперервності (збереження) потокозчеплення першої (можна другої) котушки:

$$L_1 i_1(0) + M i_2(0) = L_1 i_1(-0) + M i_2(-0) = 0 + M i_{2-} = M \frac{E_2}{R_2}.$$

У разі $K = 1$ $M = L_1$, тому $i_1(0) + i_2(0) = \frac{E_2}{R_2}$.

Рівняння, складені у пункті 1, записуємо для моменту часу $t = 0$:

$$\left\{ \begin{array}{l} R_1 i_1(0) + L_1 \left. \frac{di_1}{dt} \right|_{t=0} + M \left. \frac{di_2}{dt} \right|_{t=0} = E_1; \end{array} \right. \quad (1.27)$$

$$\left\{ \begin{array}{l} R_2 i_2(0) + L_2 \left. \frac{di_2}{dt} \right|_{t=0} + M \left. \frac{di_1}{dt} \right|_{t=0} = E_2. \end{array} \right. \quad (1.28)$$

Беремо до уваги, що $L_1 = L_2 = M$ і віднімаємо з (1.27) рівняння (1.28):

$$R_1 i_1(0) - R_2 i_2(0) = E_1 - E_2.$$

Розв'язуючи систему

$$\begin{cases} i_1(0) + i_2(0) = \frac{E_2}{R_2}; \\ R_1 i_1(0) - R_2 i_2(0) = E_1 - E_2, \end{cases}$$

визначаємо $i_1(0) = 0,5$ А, $i_2(0) = 0,5$ А.

Обчислюємо вимушені складові струмів у момент $t = 0$:

$$i_{\text{вим1}}(0) = \frac{E_1}{R_1} = 1 \text{ А}, \quad i_{\text{вим2}}(0) = \frac{E_2}{R_2} = 1 \text{ А}.$$

Розраховуємо вільні складові струмів у момент $t = 0$:

$$i_{\text{вільн1}}(0) = i_1(0) - i_{\text{вим1}}(0) = 0,5 - 1 = -0,5 \text{ А},$$

$$i_{\text{вільн2}}(0) = i_2(0) - i_{\text{вим2}}(0) = 0,5 - 1 = -0,5 \text{ А}.$$

Знаходимо сталі інтегрування:

$$i_{\text{вільн1}}(0) = A \cdot e^{p \cdot 0}, \quad A = -0,5;$$

$$i_{\text{вільн2}}(0) = B \cdot e^{p \cdot 0}, \quad B = -0,5.$$

6. Остаточно записуємо вирази для перехідних струмів:

$$i_1 = 1 - 0,5e^{-750t} \text{ А}, \quad i_2 = 1 - 0,5e^{-750t} \text{ А}.$$

Розрахунки для $K = 0,5$.

У такому випадку $M = 0,5\sqrt{L_1 L_2} = 0,5L$ і характеристичне рівняння (1.26) набуває вигляду:

$$p^2 \left(1 - \frac{0,25L^2}{L^2} \right) + p \cdot \frac{2R}{L} + \frac{R^2}{L^2} = 0,$$

$$0,75p^2 + 3 \cdot 10^2 \cdot p + 225 \cdot 10^4 = 0,$$

звідки $p_1 = -1000 \frac{1}{\text{с}}$, $p_2 = -3000 \frac{1}{\text{с}}$.

5. Записуємо вирази вільних складових струмів:

$$i_{\text{вільн1}} = A_1 \cdot e^{p_1 \cdot t} + A_2 \cdot e^{p_2 \cdot t},$$

$$i_{\text{вільн2}} = B_1 \cdot e^{p_1 \cdot t} + B_2 \cdot e^{p_2 \cdot t}.$$

Для визначення сталих інтегрування A_1, A_2, B_1, B_2 потрібно знайти

$$i_1(0), \left. \frac{di_1}{dt} \right|_{t=0}, i_2(0), \left. \frac{di_2}{dt} \right|_{t=0}. \text{ Значення } i_1(0), i_2(0) \text{ обчислюємо,}$$

скориставшись принципом безперервності (збереження) потокозчеплень котушок

$$\begin{cases} L_1 i_1(0) + M i_2(0) = L_1 i_1(-0) + M i_2(-0); \\ L_2 i_2(0) + M i_1(0) = L_2 i_2(-0) + M i_1(-0). \end{cases}$$

Оскільки $L_1 = L_2 = L, M = 0,5L, i_1(-0) = 0, i_2(-0) = \frac{E_2}{R_2} = 1$, то

розв'язок системи дає значення $i_1(0) = 0, i_2(0) = 1 \text{ A}$.

Похідні $\left. \frac{di_1}{dt} \right|_{t=0}$ та $\left. \frac{di_2}{dt} \right|_{t=0}$ визначаємо з рівнянь (1.27) - (1.28),

підставивши значення $i_1(0), i_2(0)$:

$$\begin{cases} \left. \frac{di_1}{dt} \right|_{t=0} + 0,5 \left. \frac{di_2}{dt} \right|_{t=0} = \frac{E_1}{L}; \\ \left. \frac{di_2}{dt} \right|_{t=0} + 0,5 \left. \frac{di_1}{dt} \right|_{t=0} = 0; \end{cases}$$

$$\text{звідки } \left. \frac{di_1}{dt} \right|_{t=0} = 2000 \text{ A/c}, \left. \frac{di_2}{dt} \right|_{t=0} = -1000 \text{ A/c}.$$

Розраховуємо значення вимушених складових струмів та їх перших похідних у момент $t = 0$:

$$i_{\text{ВИМ1}}(0) = \frac{E_1}{R_1} = 1 \text{ А}, \quad i_{\text{ВИМ2}}(0) = \frac{E_2}{R_2} = 1 \text{ А};$$

$$\left. \frac{di_{\text{ВИМ1}}}{dt} \right|_{t=0} = 0, \quad \left. \frac{di_{\text{ВИМ2}}}{dt} \right|_{t=0} = 0.$$

Знаходимо вільні струми та їх перші похідні у момент $t = 0$:

$$i_{\text{ВІЛЬН1}}(0) = i_1(0) - i_{\text{ВИМ1}}(0) = 0 - 1 = -1 \text{ А},$$

$$\left. \frac{di_{\text{ВІЛЬН1}}}{dt} \right|_{t=0} = \left. \frac{di_1}{dt} \right|_{t=0} - \left. \frac{di_{\text{ВИМ1}}}{dt} \right|_{t=0} = 2000 \text{ А/с};$$

$$i_{\text{ВІЛЬН2}}(0) = i_2(0) - i_{\text{ВИМ2}}(0) = 1 - 1 = 0 \text{ А},$$

$$\left. \frac{di_{\text{ВІЛЬН2}}}{dt} \right|_{t=0} = \left. \frac{di_2}{dt} \right|_{t=0} - \left. \frac{di_{\text{ВИМ2}}}{dt} \right|_{t=0} = -1000 \text{ А/с}.$$

Обчислюємо сталі інтегрування:

$$\begin{cases} i_{\text{ВІЛЬН1}}(0) = A_1 + A_2; \\ \left. \frac{di_{\text{ВІЛЬН1}}}{dt} \right|_{t=0} = p_1 A_1 + p_2 A_2. \end{cases} \quad \begin{cases} -1 = A_1 + A_2; \\ 2000 = -1000A_1 - 3000A_2, \end{cases}$$

звідки $A_1 = A_2 = -0,5$.

$$\begin{cases} i_{\text{ВІЛЬН2}}(0) = B_1 + B_2; \\ \left. \frac{di_{\text{ВІЛЬН2}}}{dt} \right|_{t=0} = p_1 B_1 + p_2 B_2. \end{cases} \quad \begin{cases} 0 = B_1 + B_2; \\ -1000 = -1000B_1 - 3000B_2, \end{cases}$$

звідки $B_1 = -0,5$, $B_2 = 0,5$.

6. Записуємо вирази для перехідних струмів

$$i_1 = 1 - 0,5e^{-1000t} - 0,5e^{-3000t} \text{ А},$$

$$i_2 = 1 - 0,5e^{-1000t} + 0,5e^{-3000t} \text{ А}.$$

Розрахунки для $K = 0$.

У разі відсутності магнітного зв'язку між котушками перехідний процес виникає тільки у першій котушці:

$$i_1 = \frac{E_1}{R_1} \left(1 - e^{-\frac{R_1}{L_1} t} \right) = 1 - e^{-1500t} \text{ А,}$$

$$i_2 = \frac{E_2}{R_2} = 1 \text{ А.}$$

Задача 1.10. У колі, показаному на рис. 1.50, $R_1 = R_2 = 1000 \text{ Ом}$, $C_1 = 1 \text{ мкФ}$, $C_3 = 3 \text{ мкФ}$. Знайти перехідні напруги на конденсаторах для таких випадків: 1) $E_1 = 100 \text{ В}$, $E_2 = 0$; 2) $E_1 = 100 \text{ В}$, $E_2 = -100 \text{ В}$; 3) $E_1 = E_2 = 100 \text{ В}$.

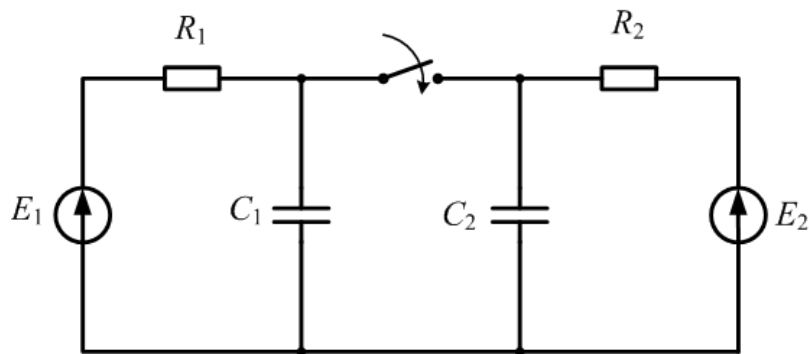


Рис. 1.50

Розв'язання. 1. Розглядаємо коло після комутації і замінюємо два паралельно з'єднані конденсатори одним еквівалентним ємністю $C = C_1 + C_2 = 4 \cdot 10^{-6} \text{ Ф}$. Довільно задаємося напрямками перехідних струмів i_1 , i_2 (рис. 1.51).

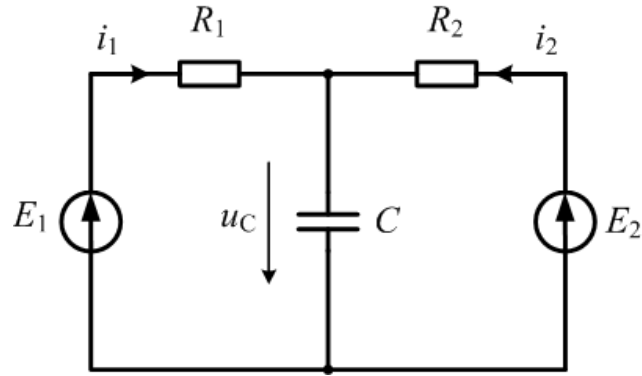


Рис. 1.51

2. Записуємо вираз перехідної напруги u_C у вигляді суми вимушеної та вільної складових: $u_C = u_{C\text{вим}} + u_{C\text{вільн}}$.

3. Вимушену складову напруги обчислюємо для кожного заданого в умові задачі випадку окремо за формулою

$$u_{C\text{вим}} = E_1 - R_1 i_1 = E_1 - R_1 \frac{E_1 - E_2}{R_1 + R_2}. \quad (1.29)$$

4. Складаємо схему для вільного режиму (рис. 1.52), визначаємо характеристичне рівняння і розраховуємо корінь p .

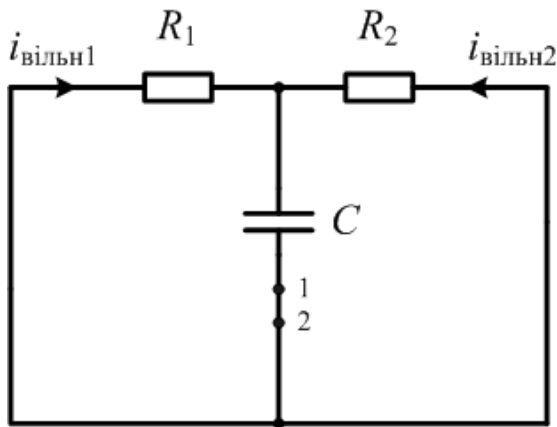


Рис. 1.52

$$Z_{12}(p) = \frac{1}{pC} + \frac{R_1 \cdot R_2}{R_1 + R_2} = 0,$$

$$p = -\frac{R_1 + R_2}{R_1 R_2 C} = -\frac{2 \cdot 10^3}{10^6 \cdot 4 \cdot 10^{-6}} = -500 \text{ 1/c}.$$

5. Записуємо вираз вільної складової напруги u_C : $u_{C\text{вільн}} = Ae^{pt}$.

Для визначення сталої A потрібно знайти $u_{\text{СВІЛЬН}}(0) = u_C(0) - u_{\text{СВИМ}}(0)$. Напругу $u_C(0)$ можна обчислити, скориставшись законом збереження заряду у вузлі 2 кола:

$$q_{C1}(0) + q_{C2}(0) = q_{C1}(-0) + q_{C2}(-0),$$

$$u_C(0)(C_1 + C_2) = u_{C1}(-0)C_1 + u_{C2}(-0)C_2,$$

звідки

$$u_C(0) = \frac{u_{C1}(-0)C_1 + u_{C2}(-0)C_2}{C} = \frac{E_1C_1 + E_2C_2}{C}. \quad (1.30)$$

Оскільки значення сталої A залежить від Е.р.с., які діють у колі, то подальші розрахунки проводимо окремо для кожного заданого в умові задачі випадку.

Розрахунки для $E_1 = 100$ В, $E_2 = 0$.

За формулою (1.29)

$$u_{\text{СВИМ}} = E_1 - R_1 \frac{E_1 - E_2}{R_1 + R_2} = 50 \text{ В}, \quad u_{\text{СВИМ}}(0) = 50 \text{ В}.$$

За формулою (1.30)

$$u_C(0) = \frac{E_1C_1 + 0}{C} = \frac{100 \cdot 10^{-6}}{4 \cdot 10^{-6}} = 25 \text{ В}.$$

Стала інтегрування

$$A = u_{\text{СВІЛЬН}}(0) = u_C(0) - u_{\text{СВИМ}}(0) = 25 - 50 = -25.$$

Остаточно $u_C = 50 - 25e^{-500t}$ В.

Розрахунки для $E_1 = 100$ В, $E_2 = -100$ В.

За формулою (1.29)

$$u_{\text{СВИМ}} = 100 - 10^3 \frac{200}{2000} = 0 \text{ В}, \quad u_{\text{СВИМ}}(0) = 0 \text{ В}.$$

За формулою (1.30)

$$u_C(0) = \frac{100 \cdot 10^{-6} - 100 \cdot 3 \cdot 10^{-6}}{4 \cdot 10^{-6}} = -50 \text{ В.}$$

Стала інтегрування

$$A = u_{\text{СВІЛЬН}}(0) = u_C(0) - u_{\text{СВИМ}}(0) = -50 - 0 = -50.$$

Остаточно $u_C = -50e^{-500t}$ В.

Розрахунки для $E_1 = E_2 = 100$ В.

За формулою (1.29):

$$u_{\text{СВИМ}} = 100 - 0 = 100 \text{ В,} \quad u_{\text{СВИМ}}(0) = 100 \text{ В.}$$

За формулою (1.30)

$$u_C(0) = \frac{100 \cdot 10^{-6} + 100 \cdot 3 \cdot 10^{-6}}{4 \cdot 10^{-6}} = 100 \text{ В.}$$

Стала інтегрування

$$A = u_{\text{СВІЛЬН}}(0) = u_C(0) - u_{\text{СВИМ}}(0) = 100 - 100 = 0.$$

Остаточно $u_C = 100$ В.

1.2. Розрахунок перехідних процесів операторним методом

1.2.1. Основні теоретичні положення

Класичний метод розрахунку перехідних процесів має недоліки, які обмежують його використання при аналізі складних кіл:

багаторазове розв'язання системи алгебраїчних рівнянь для визначення початкових умов та сталих інтегрування;

неможливість еквівалентного перетворення ділянок з реактивними елементами.

Чим вищий порядок диференційного рівняння кола, тим більш громіздким стає процес обчислення сталих інтегрування. У зв'язку з цим класичний метод доцільно використовувати для аналізу перехідного процесу у колі постійного або синусоїдного струму, яке описується диференційним рівнянням 1-3 порядку.

Для інженерної практики більш зручним є метод розв'язання лінійних диференційних рівнянь, в якому ці рівняння зводяться до алгебраїчних. Такий метод був запропонований українським математиком М.Е. Ващенко-Захарченком у 1862 р., успішно розвинений і вперше використаний для розрахунку перехідних процесів у електричних колах англійським інженером О. Хевісайдом. Метод отримав назву операційного числення і чітке математичне обґрунтування на базі загальної теорії функціональних перетворень у 20-ті роки ХХ століття. У теперішній час формально-операційне числення Хевісайда заміщене більш загальним і досконалим методом – перетворенням Лапласа.

В операторному методі кожній функції дійсної змінної, наприклад, часу $f(t)$, відповідає функція нової змінної $F(p)$, де p - комплексне число ($p = s + j\omega$).

Функцію $f(t)$ називають оригіналом, функцію $F(p)$ – зображенням. Оригінал і зображення зв'язані інтегральним рівнянням

$$F(p) = \int_0^{\infty} f(t)e^{-pt} dt, \quad (1.31)$$

яке називають прямим перетворенням Лапласа і скорочено позначають так:

$$F(p) = L[f(t)] \text{ або } F(p) \stackrel{\bullet}{=} \underset{\bullet}{f(t)}.$$

Для того, щоб інтеграл Лапласа мав скінчене значення, функція $f(t)$ повинна відповідати таким вимогам:

- бути заданою в області $t > 0$ і дорівнювати нулю при $t < 0$;
- при $t > 0$ мати обмежене зростання $|f(t)| < Ae^{\alpha t}$, де A, α – додатні дійсні числа (стала α називається показником зростання функції $f(t)$);
- задовольняти умовам Діріхле, тобто на кінцевому інтервалі часу бути неперервною або мати скінчену кількість розривів неперервності першого роду, а також максимумів і мінімумів.

Струми та напруги в реальних електричних колах задовольняють вказаним вище умовам.

Завдяки прямому перетворенню Лапласа (1.3.1) операції диференціювання та інтегрування оригіналів замінюються алгебраїчними операціями над їх зображеннями. Відповідно вихідна система інтегро-диференційних рівнянь кола відносно оригіналів перетворюється на систему алгебраїчних рівнянь відносно їх зображень. Важливо, що під час такого переходу враховуються усі початкові умови, тому відпадає необхідність обчислення сталих інтегрування.

Рівняння для операторних зображень за своєю формою аналогічні рівнянням, складеним символічним методом для комплексів струмів і напруг того ж кола. Зазначена відповідність рівнянь дозволяє визначати операторні зображення перехідних струмів і напруг усіма методами розрахунку усталених режимів (методом контурних струмів, вузлових потенціалів, накладання тощо). Ненульові початкові умови враховують шляхом введення у схему додаткових «внутрішніх» Е.Р.С., що не впливає на алгоритм розрахунку тим чи іншим методом.

Основні властивості прямого перетворення Лапласа наведено в табл. 1.1.

Розраховуючи перехідні процеси операторним методом, необхідно спочатку визначити зображення функцій, а потім знайти оригінали (функції часу) за їх зображеннями. Цю операцію можна здійснити трьома способами. Перший спосіб – безпосереднє застосування зворотного перетворення Лапласа з використанням теореми лишків

$$f(t) = \frac{1}{2\pi j} \int_{\sigma - j\infty}^{\sigma + j\infty} F(p)e^{pt} dp, \quad (1.32)$$

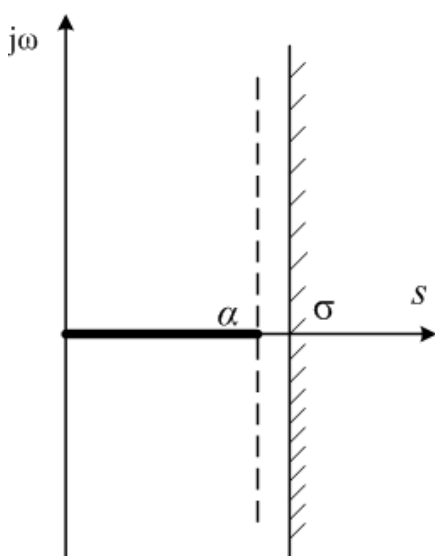
де $p = s + j\omega$.

У літературі зустрічається також умовна форма запису зворотного

перетворення Лапласа: $L^{-1}[F(p)] = f(t)$ або $f(t) \stackrel{\bullet}{=} F(p)$.

У формулі (1.32) функція $F(p)$ аналітична в області $\text{Re}(p) = s > \alpha$ і $F(p) \rightarrow 0$ при $\text{Re}(p) = s \rightarrow \infty$. Інтегрування проводиться вздовж прямої, паралельної осі уявних величин і розташованої на відстані $\sigma > \alpha$ від неї (рис. 1.53).

У разі практичного використання формули (1.32) шлях інтегрування



уздовж прямої, паралельної до осі ординат, замінюють замкненим контуром, що охоплює усі полюси функції $F(p)$:

$$f(t) = \frac{1}{2\pi j} \oint F(p)e^{pt} dp, \quad (1.33)$$

(полюсами називають значення p , за яких функція $F(p)$ прямує до нескінченності). У випадку, коли

Рис. 1.53

$F(p) = \frac{N(p)}{M(p)}$ - дробово-раціональна функція, полюсами є корені рівняння $M(p) = 0$. У теорії функцій комплексної змінної доводиться, що права частина формули (1.33) дорівнює сумі лишків (res) підінтегральної функції в усіх її полюсах:

$$f(t) = \sum \text{res} F(p) e^{pt} .$$

Другий поширений спосіб переходу від зображення до оригіналу функції, полягає у використанні формули розкладання. Приклади обчислень оригіналів за цією формулою наведено у задачах 1.11 – 1.13.

Третій спосіб – визначення функцій часу за допомогою спеціальних таблиць оригіналів і зображень, що суттєво зменшує обсяг розрахунків. Найбільш повні таблиці наведено у довідниках з операційного числення. Наприклад, популярний довідник, складений В.О. Діткимим та П.І. Кузнецовим, містить більш ніж 1500 оригіналів та зображень. Використовуючи ту чи іншу таблицю, для запобігання можливих недоречностей, слід брати до уваги, що крім перетворення Лапласа існує також перетворення Карсона. Зображення за Карсоном відрізняється від зображення за Лапласом множником p :

$$F(p) = p \int_0^{\infty} f(t) e^{-pt} dt .$$

Зображення за Карсоном має однакову розмірність з оригіналом, однак ця перевага не суттєва для практики. На теперішній час в електротехніці, радіотехніці та теорії автоматичного керування використовується перетворення Лапласа, яке безпосередньо пов'язане зі спектральним перетворенням Фур'є і частотними методами аналізу електричних кіл.

Якщо в довіднику дається зображення за Карсоном, то його слід поділити на p для отримання зображення за Лапласом. У таблиці 1.2 наведено операторні зображення найбільш поширених функцій, а у таблиці 1.3 – еквівалентні операторні схеми окремих ділянок кола.

Таблиця 1.1

Основні властивості одностороннього перетворення Лапласа

№ з/п	Найменування	Формула
1.	Властивість лінійності перетворення (зображення лінійної комбінації функцій часу є лінійна комбінація зображень)	$\sum_{k=1}^n a_k f_k(t) \Longleftrightarrow \sum_{k=1}^n a_k F_k(p)$
2.	Властивість комутативності перетворення Лапласа і операцій Re та Im	$\operatorname{Re} f(t) \Longleftrightarrow \operatorname{Re} F(p);$ $\operatorname{Im} f(t) \Longleftrightarrow \operatorname{Im} F(p).$
3.	Теорема подібності (інший масштаб незалежної змінної)	$f(\alpha t) \Longleftrightarrow \frac{1}{\alpha} F\left(\frac{p}{\alpha}\right)$
4.	Теорема запізнювання (зміщення в області дійсної змінної t)	$f(t-t_0) \Longleftrightarrow e^{-pt_0} F(p)$

5.	Теорема зміщення (зміщення в області комплексної змінної p)	$e^{\pm\lambda t} f(t) \stackrel{\bullet}{=} F(p \mp \lambda)$
6.	Теорема згортання (множення зображень)	$\int_0^t f_1(x) f_2(t-x) dx \stackrel{\bullet}{=} F_1(p) F_2(p)$
7.	Інтеграл Дюамеля (наслідок теореми згортання)	$\begin{aligned} f_1(0) f_2(t) + \int_0^t f_1'(x) f_2(t-x) dx = \\ = f_1(t) f_2(0) + \int_0^t f_1(x) f_2'(t-x) dx \stackrel{\bullet}{=} \\ \stackrel{\bullet}{=} p F_1(p) F_2(p) \end{aligned}$
8.	Граничні співвідношення: початкове значення оригіналу; кінцеве значення оригіналу.	$\lim_{t \rightarrow 0} f(t) = \lim_{p \rightarrow \infty} p F(p);$ $\lim_{t \rightarrow \infty} f(t) = \lim_{p \rightarrow 0} p F(p)$
9.	Диференціювання оригіналу:	$\frac{df(t)}{dt} \stackrel{\bullet}{=} p F(p) - f(0);$ $\frac{d^2 f(t)}{dt^2} \stackrel{\bullet}{=} p^2 F(p) - p f(0) - \left. \frac{df}{dt} \right _{t=0}$

10.	Диференціювання зображення	$(-t)^n f(t) \stackrel{\bullet}{=} \frac{d^n F(p)}{dp^n}$
11.	Інтегрування оригіналу	$\int_0^t f(t) dt \stackrel{\bullet}{=} \frac{F(p)}{p}$
12.	Інтегрування зображення	$\frac{f(t)}{t} \stackrel{\bullet}{=} \int_0^\infty F(p) dp$
13.	Інтегрування по параметру	$\int_{x_0}^x f(t, x) dx \stackrel{\bullet}{=} \int_{x_0}^x F(p, x) dx$
14.	Множення оригіналу на косинус або синус	$f(t) \cos \omega t \stackrel{\bullet}{=} \frac{1}{2} [F(p - j\omega) + F(p + j\omega)]$ $f(t) \sin \omega t \stackrel{\bullet}{=} \frac{1}{2j} [F(p - j\omega) - F(p + j\omega)]$

Таблиця 1.2

Операторні зображення простих функцій

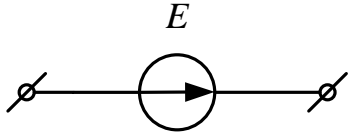
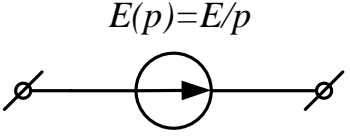
№ з/п	Оригінал	Зображення
1.	Стала А	$\frac{A}{p}$
2.	$Ae^{\alpha t}$	$\frac{A}{p - \alpha}$

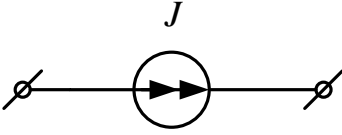
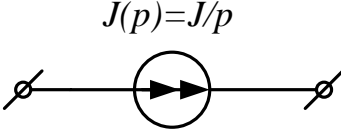
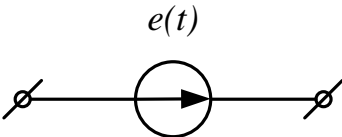
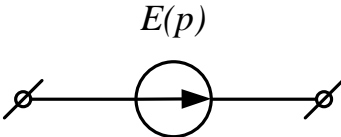
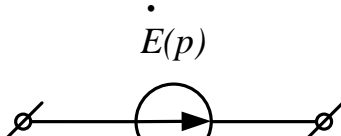
3.	$Ae^{-\alpha t}$	$\frac{A}{p + \alpha}$
4.	$1 - e^{-\alpha t}$	$\frac{\alpha}{p(p + \alpha)}$
5.	$(1 - \alpha t)e^{-\alpha t}$	$\frac{p}{(p + \alpha)^2}$
6.	$Ae^{\pm j\omega t}$	$\frac{A}{p \mp j\omega}$
7.	$Ae^{j(\omega t + \psi)}$	$\frac{Ae^{j\psi}}{p - j\omega}$
8.	t	$\frac{1}{p^2}$
9.	$te^{-\alpha t}$	$\frac{1}{(p + \alpha)^2}$
10.	$\frac{1}{\alpha}(1 - e^{-\alpha t})$	$\frac{1}{p(p + \alpha)}$
11.	$\cos \omega t$	$\frac{p}{p^2 + \omega^2}$
12.	$\sin \omega t$	$\frac{\omega}{p^2 + \omega^2}$
13.	$\sin(\omega t + \psi)$	$\frac{p \sin \psi + \omega \cos \psi}{p^2 + \omega^2}$

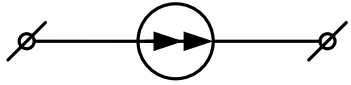
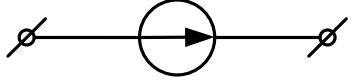
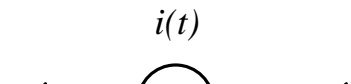
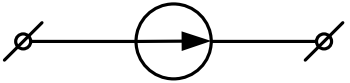
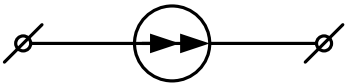
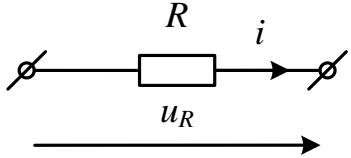
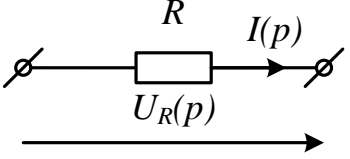
14.	$\cos(\omega t + \psi)$	$\frac{p \cos \psi - \omega \sin \psi}{p^2 + \omega^2}$
15.	$\sin \omega t \cdot e^{-\alpha t}$	$\frac{\omega}{(p + \alpha)^2 + \omega^2}$
16.	$\cos \omega t \cdot e^{-\alpha t}$	$\frac{p + \alpha}{(p + \alpha)^2 + \omega^2}$
17.	$\frac{1}{a - b} (ae^{-at} - be^{-bt})$	$\frac{p}{(p + a)(p + b)}$
18.	$sh \alpha t = \frac{1}{2} (e^{\alpha t} - e^{-\alpha t})$	$\frac{\alpha}{p^2 - \alpha^2}$
19.	$ch \alpha t = \frac{1}{2} (e^{\alpha t} + e^{-\alpha t})$	$\frac{p}{p^2 - \alpha^2}$

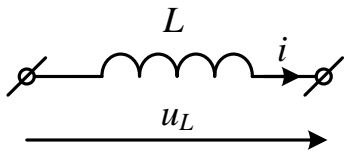
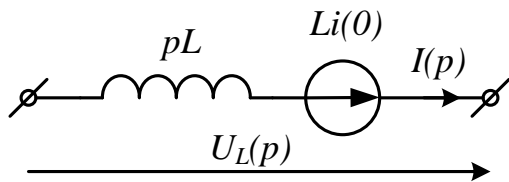
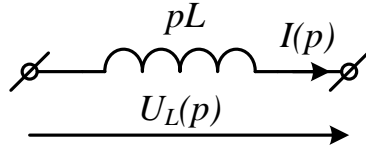
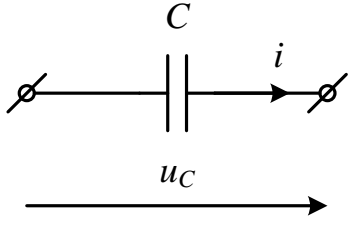
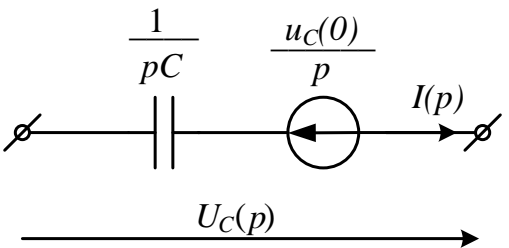
Таблиця 1.3

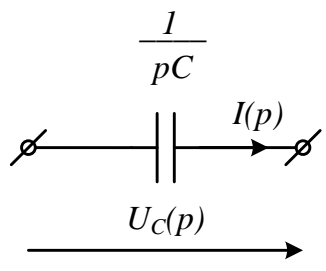
Операторні зображення окремих елементів кола

№ з/п	Оригінал	Зображення
1.	<p>Джерело постійної ЕРС</p> 	

<p>1.</p>	<p>Джерело постійного струму</p>  <p style="text-align: center;">J</p>	 <p style="text-align: center;">$J(p) = J/p$</p>
<p>2.</p>	<p>Джерело синусоїдної ЕРС</p>  <p style="text-align: center;">$e(t)$</p> $e(t) = E_m \sin(\omega t + \psi).$ <p>ЕРС e являє собою уявну частину комплексу $e = \text{Im}[E_m e^{j(\omega t + \psi)}]$, тому можна оперувати з миттєвою комплексною ЕРС $\dot{e}(t) = E_m e^{j(\omega t + \psi)} = \dot{E}_m e^{j\omega t}$, операторному зображенню якої відповідає варіант 2.</p> <p>Аналогічно для джерела синусоїдного струму</p>	<p>Варіант 1:</p>  <p style="text-align: center;">$E(p)$</p> $E(p) = E_m \frac{p \sin \psi + \omega \cos \psi}{p^2 + \omega^2}.$ <p>Варіант 2:</p>  <p style="text-align: center;">$\dot{E}(p)$</p> $\dot{E}(p) = \frac{\dot{E}_m}{p - j\omega}.$ <p>Варіант 1:</p> $J(p) = J_m \frac{p \sin \psi + \omega \cos \psi}{p^2 + \omega^2}.$

	<p style="text-align: center;">$J(t)$</p>  <p style="text-align: center;">$J(t) = J_m \sin(\omega t + \psi)$</p>	<p>Варіант 2:</p> $j(p) = \frac{j_m}{p - j\omega}$
<p>3.</p>	<p>Джерело ЕРС, яка змінюється експоненціально: $e(t) = E_0 e^{-\alpha t}$</p>  <p>Аналогічно для джерела струму: $i(t) = J_0 e^{-\alpha t}$</p> 	<p style="text-align: center;">$E(p)$</p>  $E(p) = \frac{E_0}{1 + \alpha}$ <p style="text-align: center;">$J(p)$</p>  $I(p) = \frac{I_0}{p + \alpha}$
<p>4.</p>	<p style="text-align: center;">Резистор</p>  <p style="text-align: center;">$u_R = Ri$</p>	<p>За нульових та ненульових початкових умов</p>  <p style="text-align: center;">$U_R(p) = RI(p)$</p>

<p>5.</p>	<p>Котушка індуктивності</p>  $u_L = L \frac{di}{dt}.$	<p>За ненульових початкових умов</p>  $U_L(p) = pLI(p) - Li(0).$ <p>Доданок $Li(0)$ є внутрішньою ЕРС, зумовленою запасом енергії у магнітному полі котушки L внаслідок проходження через неї струму $i(0)$ у момент комутації. ЕРС $Li(0)$ орієнтована у напрямі струму котушки.</p> <p>За нульових початкових умов</p>  $U_L(p) = pLI(p).$
<p>6.</p>	<p>Конденсатор</p>  $u_C = u_C(0) + \frac{1}{C} \int_0^t idt.$	<p>За ненульових початкових умов</p>  $U_C(p) = \frac{1}{pC} I(p) + \frac{u_C(0)}{p}.$

6.	Тут враховано, що до моменту часу t напруга на конденсаторі визначається не тільки струмом в інтервалі часу $(0-t)$, але й тією напругою, яка була на конденсаторі у момент $t = 0$.	<p>Доданок $\frac{u_C(0)}{p}$ є внутрішньою ЕРС, зумовленою запасом енергії в електричному полі конденсатора внаслідок наявності на ньому напруги $u_C(0)$ у момент комутації.</p> <p>ЕРС $\frac{u_C(0)}{p}$ спрямована зустрічно до напруги на конденсаторі.</p> <p>За нульових початкових умов</p>  $U_C(p) = \frac{1}{pC} I(p).$
----	--	---

Закони електричних кіл в операторній формі

Закон Ома

$$I(p) = \frac{U(p) + \sum E_k(p) + L_k i_k(0) - \frac{u_{Ck}(0)}{p}}{Z(p)}, \quad (1.34)$$

де $U(p)$ - напруга, прикладена до ділянки кола;

$E_k(p)$ - електрорушійна сила зовнішнього k -го джерела енергії;

$L_k i(0)$ - внутрішня ЕРС k -ї індуктивної котушки;

$\frac{u_{Ck}(0)}{p}$ - внутрішня ЕРС k -го конденсатора;

$Z(p)$ - операторний опір ділянки кола.

Приклад. На рис. 1.54 показано активну ділянку електричного кола між вузлами 1-6. Записати в операторній формі вираз струму, який проходить через таку ділянку.

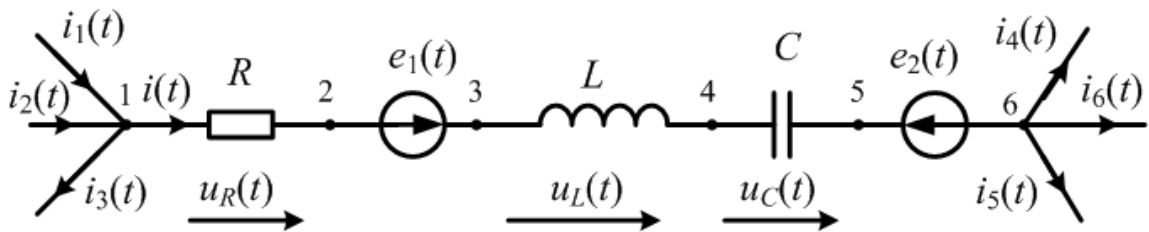


Рис. 1.54

Кожний елемент ділянки замінюємо його операторним зображенням, користуючись таблицею 1.3 (рис. 1.55).

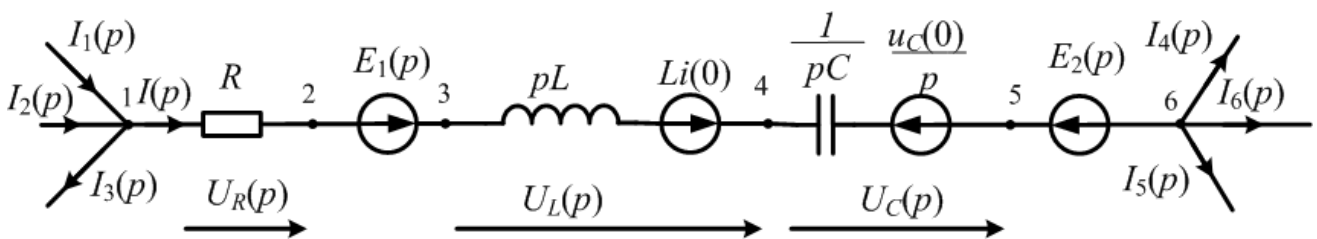


Рис. 1.55

$$U_{16}(p) = E_2(p) - E_1(p) - Li(0) + \frac{u_C(0)}{p} + RI(p) + PLI(p) + \frac{1}{pC}I(p).$$

$$I(p) = \frac{U_{16}(p) - E_2(p) + E_1(p) + Li(0) - \frac{u_C(0)}{p}}{R + pL + \frac{1}{pC}}.$$

За нульових початкових умов, операторне зображення ділянки і формула струму (1.3.4) спрощуються:

$$I(p) = \frac{U(p) + \sum E_k(p)}{Z(p)}. \quad (1.35)$$

Для ділянки, показаної на рис. 1.56

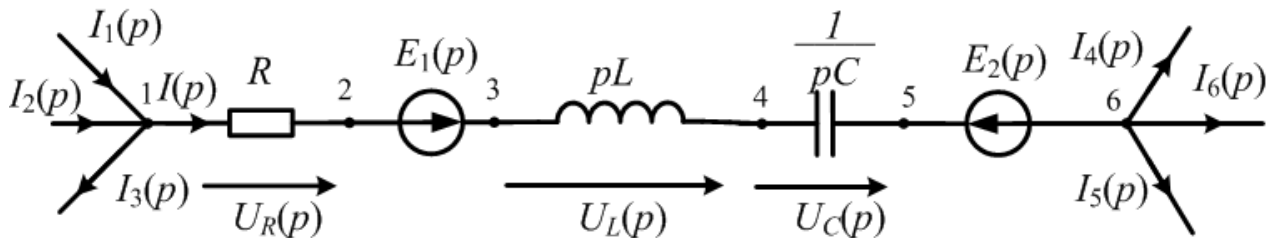


Рис. 1.56

$$I(p) = \frac{U_{16}(p) - E_2(p) + E_1(p)}{R + pL + \frac{1}{pC}}.$$

Закони Кірхгофа

Перший закон Кірхгофа незалежно від початкових умов

$$\sum_{k=1}^m I_k(p) = 0. \quad (1.36)$$

Другий закон Кірхгофа:

- для ненульових початкових умов

$$\sum_{k=1}^n \left[E_k(p) + L_k i_k(0) - \frac{u_{Ck}(0)}{p} \right] = \sum_{k=1}^n Z_k(p) I_k(p), \quad (1.37)$$

- для нульових початкових умов

$$\sum_{k=1}^n E_k(p) = \sum_{k=1}^n Z_k(p) I_k(p). \quad (1.38)$$

Правила складання рівнянь за законами Кірхгофа залишаються такими, як для символічного методу розрахунку.

Приклад. На рис. 1.57 показано контур складного електричного кола, для якого необхідно скласти операторну схему заміщення і рівняння за законами Кірхгофа. Операторну схему контуру, з урахуванням того, що $i_3(0) = 0$, зображено на рис. 1.58.

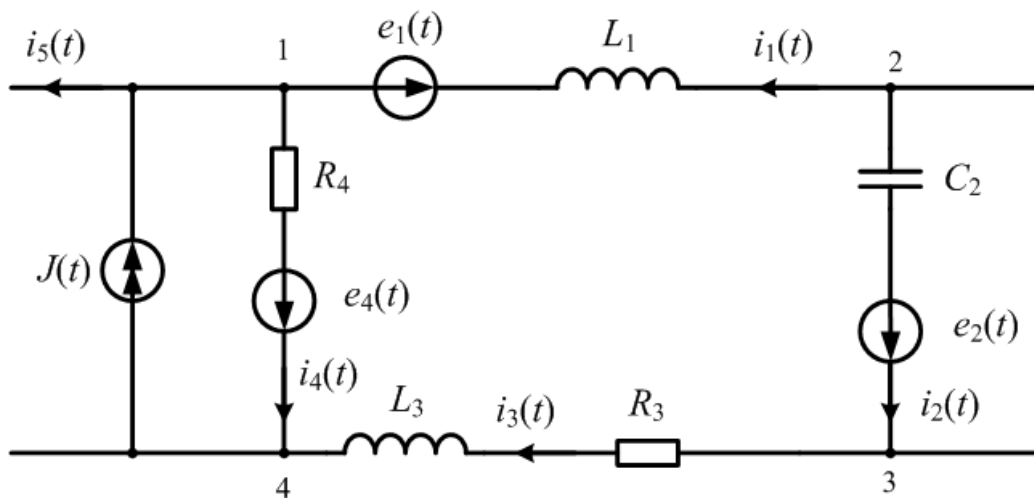


Рис. 1.57

Рівняння за першим законом Кірхгофа у відповідності з (1.36) для вузла 1:

$$-J(p) - I_1(p) + I_4(p) + I_5(p) = 0.$$

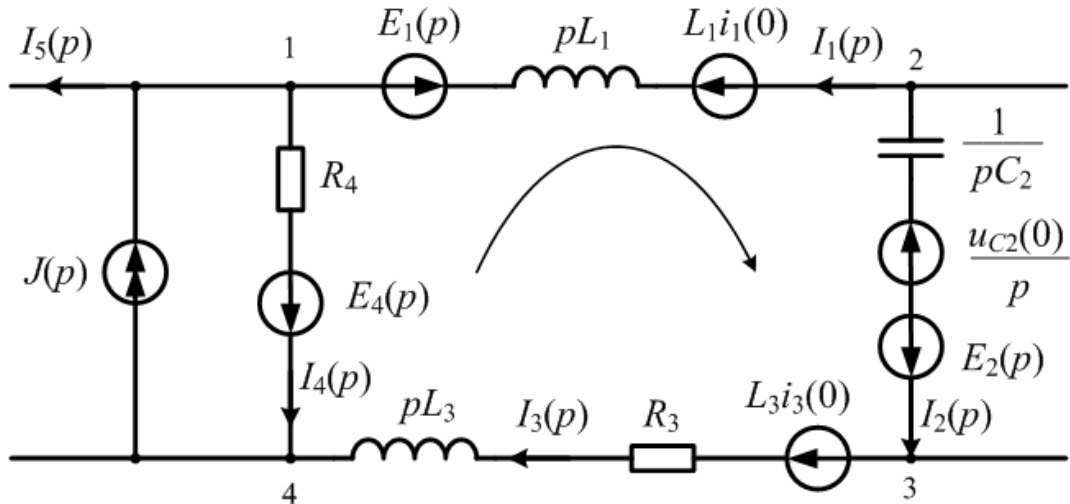


Рис. 1.58

Рівняння за другим законом Кірхгофа (1.37) (напрямок обходу обрано за годинниковою стрілкою):

$$\begin{aligned}
 E_1(p) - L_1 i_1(0) - \frac{u_{C2}(0)}{p} + E_2(p) + L_3 i_3(0) - E_4(p) = \\
 = -pL_1 I_1(p) + \frac{1}{pC_2} I_2(p) + R_3 I_3(p) + pL_3 I_3(p) - R_4 I_4(p).
 \end{aligned}$$

Слід пам'ятати таке: якщо у контурі діє джерело синусоїдної ЕРС $e = E_m \sin(\omega t + \psi)$, яка представлена операторним зображенням $\dot{E}(p) = \frac{\dot{E}_m}{p - j\omega}$, то усі зовнішні та внутрішні джерела цього контуру (крім синусоїдних) повинні входити в рівняння з множником « j ». Інакше їх дія не буде врахована при визначенні перехідного струму як уявної частини комплексного оригіналу.

Припустимо, що у колі на рис. 1.57 $e_1(t) = E_m \sin(\omega t + \psi)$, $e_2(t) = E_2 e^{-\alpha t}$, $e_4 = E_4$. Тоді операторна схема на рис. 1.58 ,буде такою, як показано на рис. 1.59.

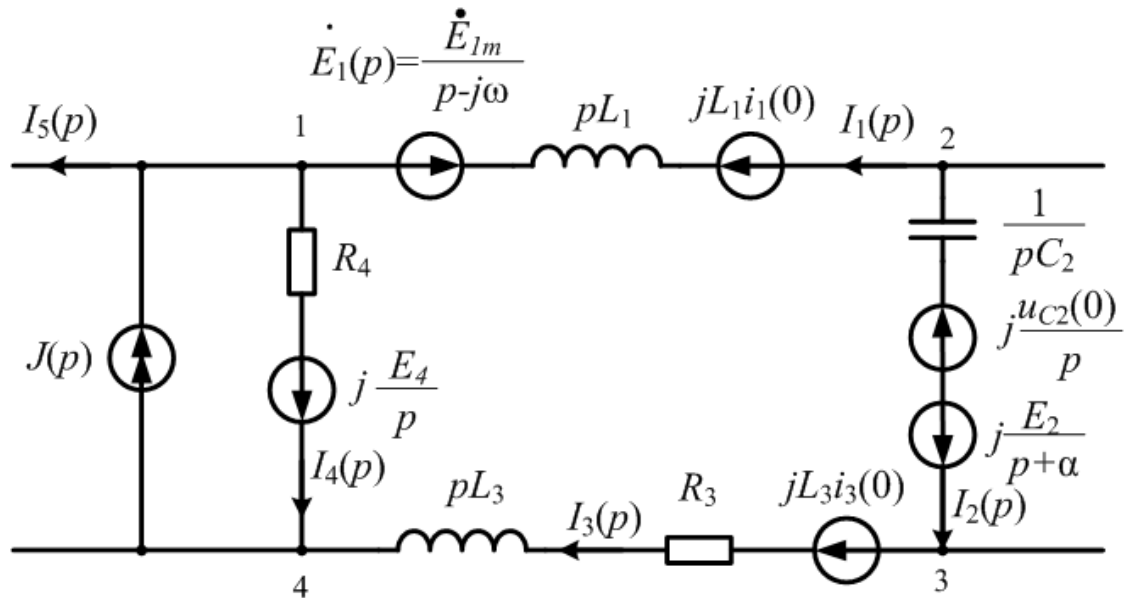


Рис. 1.59

1.2.2. Методика і приклади розрахунку перехідних процесів операторним методом

1. Розрахувати коло до комутації та визначити незалежні початкові умови $i_L(0)$, $u_C(0)$.

2. Скласти операторну схему заміщення кола після комутації:

- позначити операторні зображення опорів: резистора R , котушки індуктивності pL , конденсатора $\frac{1}{pC}$;

- за ненульових початкових умов послідовно з котушкою індуктивності ввімкнути у схему джерело внутрішньої ЕРС $Li(0)$ і орієнтувати його за напрямом струму;

- за ненульових початкових умов послідовно з конденсатором ввімкнути джерело внутрішньої ЕРС $\frac{u_C(0)}{p}$ і спрямувати його зустрічно до напруги конденсатора;

- позначити операторні зображення зовнішніх ЕРС:

- постійної ЕРС E як $\frac{E}{p}$,

- синусоїдної ЕРС $e = E_m \sin(\omega t + \psi)$ як

$$E(p) = E_m \frac{p \sin \psi + \omega \cos \psi}{p^2 + \omega^2} \quad \text{або} \quad \dot{E}(p) = \frac{\dot{E}_m}{p - j\omega} \quad (\text{хоча останнє}$$

зображення є комплексною функцією p , але для розрахунків воно простіше).

Якщо у колі після комутації діє синусоїдна ЕРС, яку представлено операторним зображенням $\frac{\dot{E}_m}{p - j\omega}$, то усі інші ЕРС, як внутрішні, так і зовнішні (за винятком синусоїдних), повинні мати операторне зображення з множником « j ». Тільки за цієї умови їх дія буде врахована під час визначення перехідного струму (напруги) як уявної частини комплексного оригіналу.

3. Довільно задатися напрямками струмів $I_1(p)$, $I_2(p)$...

4. Проаналізувати операторну схему і вибрати раціональний метод розрахунку операторних зображень шуканих величин.

5. У відповідності з обраним методом знайти операторні зображення невідомих.

6. Перейти від знайдених операторних зображень до оригіналів шуканих величин за допомогою таблиць або теореми (формули) розкладання.

Зауваження 1. Для спрощення аналізу перехідних процесів у складних колах синусоїдного струму рекомендується вимушені складові шуканих величин знаходити символічним методом, а операторний метод використовувати для визначення тільки вільних складових. У такому випадку операторна схема не містить зовнішніх джерел енергії, що суттєво зменшує обсяг розрахунків.

Зауваження 2. Операторне зображення струму (напруги) найчастіше має вигляд раціонального дробу

$$F(p) = \frac{F_1(p)}{F_2(p)} = \frac{a_m p^m + a_{m-1} p^{m-1} + \dots + a_1 p + a_0}{b_n p^n + b_{n-1} p^{n-1} + \dots + b_1 p + b_0}. \quad (1.39)$$

Якщо виконуються такі умови:

- $m < n$ (відповідає реальним електричним колам);
- поліноми $F_1(p)$ та $F_2(p)$ не мають однакових коренів, тобто дріб є нескорочуваним;
- коефіцієнти a, b є дійсними числами;
- поліном $F_2(p)$ не має кратних коренів,

то вираз (1.39) можна розкласти на прості дроби:

$$F(p) = \frac{F_1(p)}{F_2(p)} = \frac{A_1}{p - p_1} + \frac{A_2}{p - p_2} + \dots + \frac{A_n}{p - p_n} = \sum_{k=1}^n \frac{A_k}{p - p_k}. \quad (1.40)$$

Для визначення коефіцієнтів A_k можна скористатися одним з багатьох прийомів, відомих з алгебри. Наприклад таким. Помножимо обидві частини останньої рівності на $(p - p_k)$ і покладемо $p = p_k$, тоді

$$A_k = \left. \frac{F_1(p)(p - p_k)}{F_2(p)} \right|_{p=p_k}.$$

Права частина рівності є невизначеністю, яку потрібно розкрити:

$$A_k = F_1(p_k) \lim_{p \rightarrow p_k} \frac{p - p_k}{F_2(p)} = \frac{F_1(p_k)}{F_2'(p_k)}. \quad (1.41)$$

Підставимо (1.41) в рівність (1.40) і отримаємо

$$F(p) = \sum_{k=1}^n \frac{F_1(p_k)}{F_2'(p_k)} \cdot \frac{1}{p - p_k}. \quad (1.42)$$

Оригіналом лівої частини рівності (1.3.11) є функція часу $f(t)$

$$f(t) \stackrel{\bullet}{=} F(p).$$

Оригінал правої частини рівності (1.42) дорівнює сумі оригіналів її доданків. Множники $\frac{F_1(p_k)}{F_2'(p_k)}$ являють собою числа, а множникам $\frac{1}{p - p_k}$

відповідають функції часу $e^{p_k t}$ (див. табл.1.2). Таким чином, оригінал шуканої величини можна знайти за формулою (1.43), яку називають формулою розкладання:

$$f(t) = \sum_{k=1}^n \frac{F_1(p_k)}{F_2'(p_k)} e^{p_k t}. \quad (1.43)$$

У формулі (1.43) кількість доданків дорівнює числу коренів рівняння $F_2(p) = 0$.

$$f(t) = \frac{F_1(p_1)}{F_2'(p_1)} e^{p_1 t} + \frac{F_2(p_2)}{F_2'(p_2)} e^{p_2 t} + \dots + \frac{F_k(p_k)}{F_2'(p_k)} e^{p_k t}.$$

Коефіцієнти $\frac{F_1(p_k)}{F_2'(p_k)}$ можна співставити зі сталими інтегрування

диференційного рівняння кола у класичному методі розрахунку. Формула розкладання може бути використана за будь-яких початкових умов і практично для всіх існуючих форм ЕРС.

У випадку, коли поліном $F_2(p)$ має корінь p_k кратністю m , формула розкладання набуває вигляду

$$\frac{F_1(p)}{F_2(p)} = \frac{1}{(m-1)!} \cdot \frac{d^{m-1}}{dp^{m-1}} \left[\frac{F_1(p)(p-p_k)^m e^{pt}}{F_2(p)} \right]_{p=p_k} \quad (1.44)$$

Поліном $F_2(p)$ може одночасно мати некрлатні та кратні корені. Для визначення доданків, які відповідають некрлатним кореням, використовують формулу (1.43), кратним кореням – формулу (1.44).

Визначаючи оригінали функцій за теоремою розкладання, слід брати до уваги такі зауваження.

1. Якщо у колі після комутації діє постійна ЕРС E , то операторні зображення струмів і напруг мають вигляд

$$F(p) = \frac{F_1(p)}{pF_2(p)},$$

а відповідні оригінали розраховуються за формулою

$$f(t) = \frac{F_1(0)}{F_2(0)} + \sum_{k=1}^n \frac{F_1(p_k)}{p_k F_2'(p_k)} e^{p_k t}.$$

Доданок $\frac{F_1(0)}{F_2(0)}$ визначає вимушене значення шуканої величини від

дії постійної ЕРС E .

2. Якщо у колі після комутації діє синусоїдна ЕРС $e = E_m \sin(\omega t + \psi)$, яка представлена у вигляді $\dot{E}(p) = \frac{\dot{E}_m}{p - j\omega}$, то

операторне зображення шуканих величин описується формулою

$$F(p) = \frac{F_1(p)}{(p - j\omega)F_2(p)} = \frac{F_1(p)}{F_3(p)}.$$

Переходячи від зображення до оригіналу функції, слід пам'ятати, що задана Е.Р.С. $e = E_m \sin(\omega t + \psi)$ є уявною частиною комплексного оригіналу, тому від правої частини формули розкладання також треба брати уявну частину:

$$f(t) = \text{Im} \left[\sum_{k=1}^n \frac{F_1(p_k)}{F_3'(p_k)} e^{p_k t} \right].$$

Доданок, який відповідає кореню $p = j\omega$, дає вимушену складову шуканого струму (напруги).

3. Якщо поліном $F_2(p)$ має комплексно-спряжені корені $p_1 = -a + jb$, $p_2 = -a - jb$, то для таких коренів доданки $\frac{F_1(p_1)}{F_2'(p_1)} e^{p_1 t}$,

$\frac{F_1(p_2)}{F_2'(p_2)} e^{p_2 t}$ також є комплексно-спряженими числами. У такому випадку

не має потреби виконувати розрахунки для обох коренів. Достатньо зробити обчислення для одного з коренів, наприклад p_1 , і взяти подвоєну дійсну частину отриманого виразу:

$$i(t) = 2\text{Re} \left[\frac{F_1(p_1)}{F_2'(p_1)} e^{p_1 t} \right].$$

4. Якщо поліном $F_2(p)$ має корінь p_k кратністю $m = 2$ (тобто $p_1 = p_2$), то оригінал струму знаходиться за спрощеною формулою 1.44:

$$f(t) = \frac{d}{dp} \left[\frac{F_1(p)(p - p_k)^2}{F_2(p)} \cdot e^{pt} \right]_{p=p_k}.$$

Перед диференціюванням треба спочатку провести скорочення множника $(p - p_k)$.

Задача 1.11. Для порівняння обсягу розрахунків перехідного процесу класичним та операторним методом розглянемо те ж коло, що і в задачі 1.6

(рис. 1.60). $E = 2 \cdot 10^3$ В,

$$R_1 = R_2 = 100 \text{ Ом},$$

$$L = 1 \text{ Гн}, \quad C = 100 \text{ мкФ}.$$

Визначити перехідні струми $i_1(t)$, $i_2(t)$, $i_3(t)$.

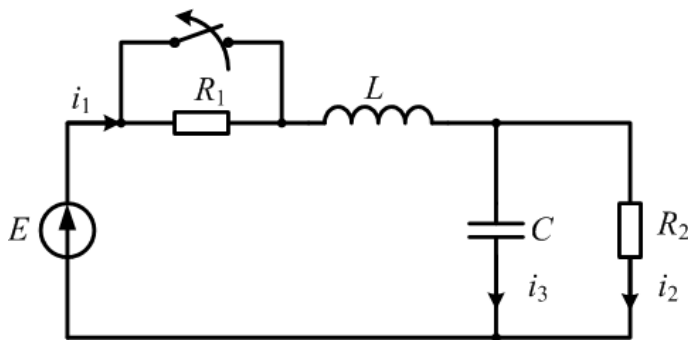
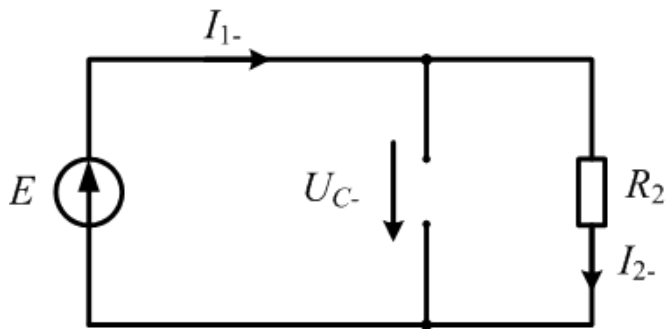


Рис. 1.60

Розв'язання. 1. Аналізуємо схему до комутації (рис.1.61) і визначаємо незалежні початкові умови $i_1(0)$, $u_C(0)$, а також внутрішні ЕРС $Li_1(0)$ та $\frac{u_C(0)}{p}$:



$$I_{1-} = I_{2-} = \frac{E}{R_2} = \frac{2000}{100} = 20 \text{ A},$$

$$U_{C-} = R_2 I_{2-} = E = 2000 \text{ V}.$$

Рис. 1.61

За першим законом комутації $i_1(-0) = i_1(0) = 20 \text{ A}$, за другим законом комутації $u_C(-0) = u_C(0) = 2000 \text{ В}$, внутрішня ЕРС котушки індуктивності $Li_1(0) = 20 \text{ В}$, внутрішня ЕРС конденсатора $\frac{2000}{p}$.

2. Складаємо операторну схему заміщення кола після комутації (рис.1.62)

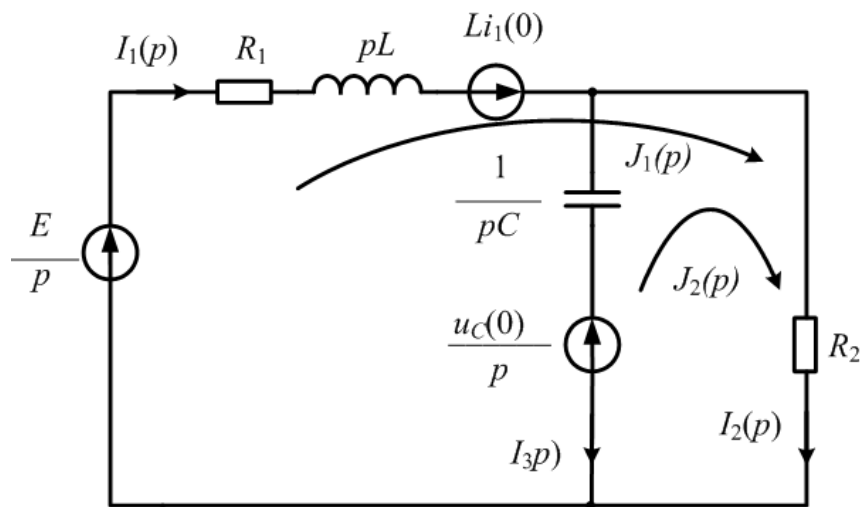


Рис.1.62

3. Знаходимо операторні зображення струмів $I_1(p)$, $I_2(p)$, $I_3(p)$ методом контурних струмів:

$$\Delta = \begin{vmatrix} R_1 + R_2 + pL & R_2 \\ R_2 & R_2 + \frac{1}{pC} \end{vmatrix} = \frac{R_2 LC p^2 + (R_1 R_2 C + L)p + R_1 + R_2}{pC} =$$

$$= \frac{10^{-2} p^2 + 2p + 2 \cdot 10^2}{10^{-4} \cdot p} = \frac{p^2 + 2 \cdot 10^2 p + 2 \cdot 10^4}{10^{-2} p}.$$

$$\Delta_1 = \begin{vmatrix} \frac{E}{p} + Li_1(0) & R_2 \\ \frac{u_C(0)}{p} & R_2 + \frac{1}{pC} \end{vmatrix} =$$

$$= \frac{p^2 CR_2 Li_1(0) + [CR_2 E + Li_1(0) - CR_2 u_C(0)]p + E}{p^2 C} =$$

$$= \frac{2 \cdot 10^3 p^2 + 2 \cdot 10^5 p + 2 \cdot 10^7}{p^2}.$$

$$\Delta_2 = \begin{vmatrix} R_1 + R_2 + pL & \frac{E}{p} + Li_1(0) \\ R_2 & \frac{u_C(0)}{p} \end{vmatrix} =$$

$$= \frac{p[u_C(0)L - R_2 Li_1(0)] + u_C(0)(R_1 + R_2) - R_2 E}{p} = \frac{2 \cdot 10^5}{p}$$

$$J_1(p) = \frac{\Delta_1}{\Delta} = \frac{(2 \cdot 10^3 p^2 + 2 \cdot 10^5 p + 2 \cdot 10^7) 10^{-2}}{p(p^2 + 2 \cdot 10^2 p + 2 \cdot 10^4)} =$$

$$= \frac{20p^2 + 2 \cdot 10^3 p + 2 \cdot 10^5}{p(p^2 + 2 \cdot 10^2 p + 2 \cdot 10^4)}$$

$$J_2(p) = \frac{\Delta_2}{\Delta} = \frac{2 \cdot 10^5 \cdot 10^{-2} p}{p(p^2 + 2 \cdot 10^2 p + 2 \cdot 10^4)} = \frac{2 \cdot 10^3}{p^2 + 2 \cdot 10^2 p + 2 \cdot 10^4}.$$

$$I_1(p) = J_1(p) = \frac{20p^2 + 2 \cdot 10^3 p + 2 \cdot 10^5}{p(p^2 + 2 \cdot 10^2 p + 2 \cdot 10^4)} = \frac{F_1(p)}{pF_2(p)}.$$

$$I_2(p) = J_1(p) + J_2(p) = \frac{20p^2 + 4 \cdot 10^3 p + 2 \cdot 10^5}{p(p^2 + 2 \cdot 10^2 p + 2 \cdot 10^4)} = \frac{F_3(p)}{pF_2(p)}.$$

$$I_3(p) = -J_2(p) = \frac{-2 \cdot 10^3}{p^2 + 2 \cdot 10^2 p + 2 \cdot 10^4} = \frac{F_4(p)}{F_2(p)}.$$

4. Переходимо від операторних зображень струмів до їх оригіналів, використовуючи теорему розкладання.

Спочатку обчислюємо корені рівняння $F_2(p) = 0$:

$$p^2 + 2 \cdot 10^2 p + 2 \cdot 10^4 = 0,$$

$$p_{1,2} = -10^2 \pm \sqrt{10^4 - 2 \cdot 10^4} = -100 \pm j100,$$

$$p_1 = -100 + j100 = 100\sqrt{2}e^{j135^\circ}, \quad p_2 = -100 - j100 = 100\sqrt{2}e^{-j135^\circ}.$$

Враховуючи, що корені комплексно-спряжені, використовуємо формулу розкладання у вигляді (див. зауваження 3)

$$i(t) = 2\operatorname{Re} \left[\frac{F_1(p)}{F_2'(p)} e^{pt} \right].$$

Розраховуємо струм $i_1(t)$.

Оскільки операторне зображення цього струму $I_1(p) = \frac{F_1(p)}{pF_2(p)}$ має

нульовий корінь, то формула розкладання набуває вигляду:

$$i_1(t) = \frac{F_1(0)}{F_2(0)} + 2\operatorname{Re} \left[\frac{F_1(p_1)}{p_1 F_2'(p_1)} e^{p_1 t} \right].$$

$$F_1(p) = 20p^2 + 2 \cdot 10^3 p + 2 \cdot 10^5; \quad F_2(p) = p^2 + 2 \cdot 10^2 p + 2 \cdot 10^4;$$

$$F_1(0) = 2 \cdot 10^5; \quad F_2(0) = 2 \cdot 10^4;$$

$$F_1(p_1) = 20 \cdot 2 \cdot 10^4 e^{j270^\circ} + 2 \cdot 10^3(-100 + j100) + 2 \cdot 10^5 = \\ = -j4 \cdot 10^5 - 2 \cdot 10^5 + j2 \cdot 10^5 + 2 \cdot 10^5 = 2 \cdot 10^5 e^{-j90^\circ};$$

$$F_2'(p) = 2p + 2 \cdot 10^2;$$

$$F_2'(p_1) = 2(-100 + j100) + 2 \cdot 10^2 = 2 \cdot 10^2 e^{j90^\circ}.$$

Доцільно окремо розрахувати величину $p_1 F_2'(p_1)$, оскільки це число буде повторюватися у наступних розрахунках:

$$p_1 F_2'(p_1) = 100\sqrt{2} e^{j135^\circ} \cdot 2 \cdot 10^2 e^{j90^\circ} = 2\sqrt{2} \cdot 10^4 e^{j225^\circ}.$$

$$i_1(t) = \frac{2 \cdot 10^5}{2 \cdot 10^4} + 2 \operatorname{Re} \left[\frac{2 \cdot 10^5 e^{-j90^\circ}}{2\sqrt{2} \cdot 10^4 e^{j225^\circ}} e^{(-100 + j100)t} \right] = \\ = 10 + 10\sqrt{2} \operatorname{Re} \left[e^{-j315^\circ} e^{-100t} e^{j100t} \right] =$$

$$= 10 + 10\sqrt{2} e^{-100t} \cos(100t - 315^\circ) = 10 + 10\sqrt{2} e^{-100t} \sin(100t + 135^\circ) \text{ А.}$$

Розраховуємо струм $i_2(t)$.

Операторне зображення цього струму $I_2(p) = \frac{F_3(p)}{pF_2(p)}$ також має

нульовий корінь, тому оригінал шукаємо у вигляді

$$i_2(t) = \frac{F_3(0)}{F_2(0)} + 2 \operatorname{Re} \left[\frac{F_3(p_1)}{p_1 F_2'(p_1)} e^{p_1 t} \right].$$

З попередніх розрахунків вже відомі величини:

$$F_2(0) = 2 \cdot 10^4; \quad p_1 F_2'(p_1) = 2\sqrt{2} \cdot 10^4 e^{j225^\circ};$$

$$F_3(p) = 20p^2 + 4 \cdot 10^3 p + 2 \cdot 10^5; \quad F_3(0) = 2 \cdot 10^5;$$

$$F_3(p_1) = 20 \cdot 2 \cdot 10^4 e^{j270^\circ} + 4 \cdot 10^3(-100 + j100) + 2 \cdot 10^5 = \\ = -j4 \cdot 10^5 - 4 \cdot 10^5 + j4 \cdot 10^5 + 2 \cdot 10^5 = -2 \cdot 10^5 = 2 \cdot 10^5 e^{j180^\circ}.$$

$$\begin{aligned}
i_2(t) &= \frac{2 \cdot 10^5}{2 \cdot 10^4} + 2\operatorname{Re} \left[\frac{2 \cdot 10^5 e^{j180^\circ}}{2\sqrt{2} \cdot 10^4 e^{j225^\circ}} e^{(-100+j100)t} \right] = \\
&= 10 + 10\sqrt{2}\operatorname{Re} \left[e^{-j45^\circ} e^{-100t} e^{j100t} \right] = \\
&= 10 + 10\sqrt{2}e^{-100t} \cos(100t - 45^\circ) = 10 + 10\sqrt{2}e^{-100t} \sin(100t + 45^\circ) \text{ А.}
\end{aligned}$$

Розраховуємо струм $i_3(t)$.

$$I_3(p) = \frac{F_4(p)}{F_2(p)}, \quad i_3(t) = 2\operatorname{Re} \left[\frac{F_4(p_1)}{F_2'(p_1)} e^{p_1 t} \right].$$

$F_4(p) = -2 \cdot 10^3$; $F_2'(p_1) = 2 \cdot 10^2 e^{j90^\circ}$ - відомо з розрахунку струму $i_1(t)$.

$$\begin{aligned}
i_3(t) &= 2\operatorname{Re} \left[\frac{2 \cdot 10^3 e^{j180^\circ}}{2 \cdot 10^2 e^{j90^\circ}} e^{(-100+j100)t} \right] = 20\operatorname{Re} \left[e^{j90^\circ} e^{-100t} e^{j100t} \right] = \\
&= 20e^{-100t} \cos(100t + 90^\circ) = 20e^{-100t} \sin(100t + 180^\circ) \text{ А.}
\end{aligned}$$

Перевірка розрахунків:

$$t = 0: \quad i_1(0) = 10 + 10\sqrt{2}e^{-100t} \sin(135^\circ) = 20 \text{ А;}$$

$$i_2(0) = 10 + 10\sqrt{2}e^{-100t} \sin(45^\circ) = 20 \text{ А;}$$

$$i_3(0) = 20\sin(180^\circ) = 0.$$

$$t \rightarrow \infty: \quad i_{1\text{ВИМ}} = 10 + 0 = 10 \text{ А; } i_{2\text{ВИМ}} = 10 + 0 = 10 \text{ А; } i_{3\text{ВИМ}} = 0.$$

Графіки струмів $i_1(t)$, $i_2(t)$, $i_3(t)$ представлено на рис. 1.34, а.

Задача 1.12. Розв'яжемо задачу 1.8 операторним методом. У колі на рис. 1.63 у момент $t = 0$ ключ K перемикається з положення 1 у положення 2.

Відомо: $e = 10\sqrt{2} \sin(10^3 t + 135^\circ)$ В, $R_1 = R_2 = 10$ Ом, $L = 10$ мГн,
 $C = 100$ мкФ, $E = 20$ В. Визначити струм $i_2(t)$.

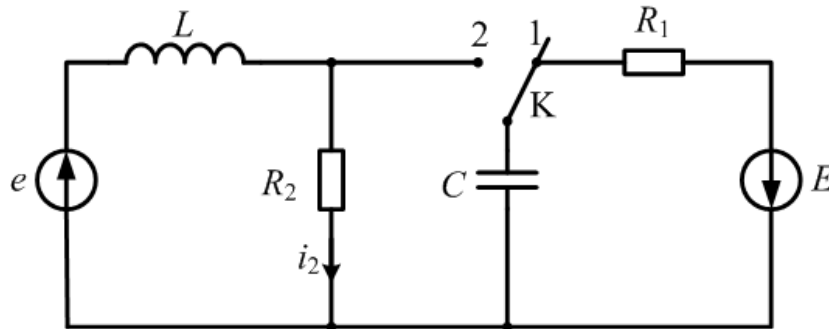


Рис.1.63

Розв'язання. 1. Розглядаємо коло до комутації (рис.1.64) і визначаємо за законами комутації початкові умови $i_L(0)$, $u_C(0)$.

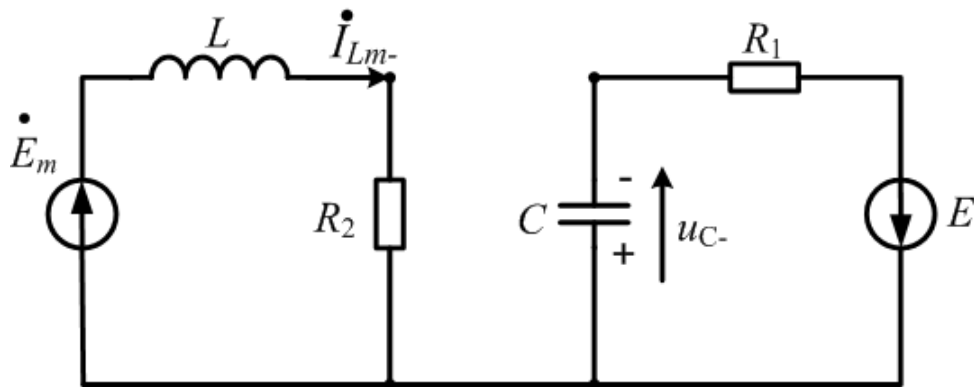


Рис.1.64

$$\dot{I}_{Lm-} = \frac{\dot{E}_m}{R_2 + jX_L} = \frac{10\sqrt{2}e^{j135^\circ}}{10 + j10} = \frac{10\sqrt{2}e^{j135^\circ}}{10\sqrt{2}e^{j45^\circ}} = 1e^{j90^\circ} \text{ А,}$$

$$i_{L-} = 1 \sin(1000t + 90^\circ) \text{ А, } i_L(-0) = 1 \sin(90^\circ) = 1 \text{ А,}$$

$$i_L(0) = i_L(-0) = 1 \text{ А.}$$

$$u_{C-} = E = 20 \text{ В}, \quad u_C(-0) = 20 \text{ В}, \quad u_C(0) = u_C(-0) = 20 \text{ В}.$$

2. Складаємо операторну схему заміщення кола (рис.1.65) з урахуванням внутрішніх джерел енергії $Li_L(0)$ та $\frac{u_C(0)}{p}$.

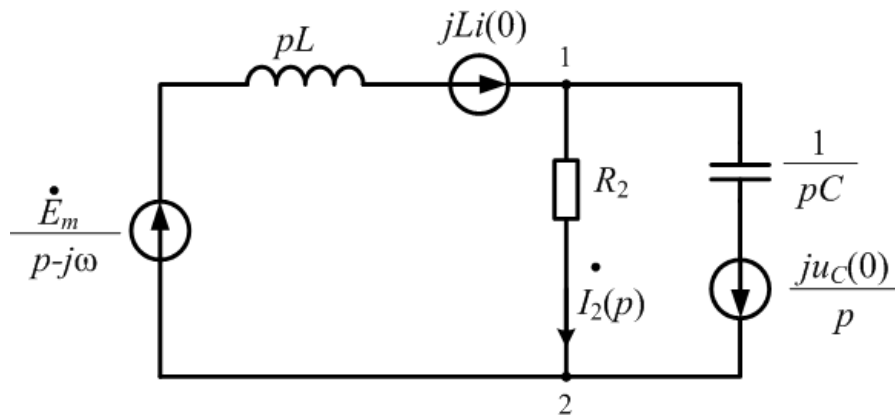


Рис.1.65

Згідно з табл.1.3.2 операторне зображення синусоїдної ЕРС $e = 10\sqrt{2} \sin(10^3 t + 135^\circ)$ В записуємо у вигляді $\frac{\dot{E}_m}{p - j\omega} = \frac{10\sqrt{2}e^{j135^\circ}}{p - j\omega}$.

3. Для визначення зображення струму $\dot{I}_2(p)$ скористаємось методом вузлової напруги:

$$\dot{I}_2(p) = \frac{\dot{U}_{12}(p)}{R_2},$$

де

$$\dot{U}_{12}(p) = \frac{\left(\frac{\dot{E}_m}{p - j\omega} + jLi_L(0) \right) \cdot \frac{1}{pL} - j \frac{u_C(0)}{p} \cdot pC}{\frac{1}{pL} + pC + \frac{1}{R_2}} =$$

$$\begin{aligned}
&= \frac{\{\dot{E}_m + j(p - j\omega)[Li_L(0) - u_C(0)CLp]\}R_2}{(p - j\omega)(p^2 CLR_2 + pL + R_2)} = \\
&= \frac{[10\sqrt{2}e^{j135^\circ} + j(p - j\omega)(10^{-2} + 3 \cdot 10^{-5} p)]R_2}{(p - j\omega)(p^2 \cdot 10^{-5} + p \cdot 10^{-2} + 10)}.
\end{aligned}$$

$$i_2(p) = \frac{\dot{U}_{12}(p)}{R_2} = \frac{10\sqrt{2}e^{j135^\circ} + j(p - j10^3)(10^{-2} + 3 \cdot 10^{-5} p)}{(p - j10^3)(p^2 \cdot 10^{-5} + p \cdot 10^{-2} + 10)} = \frac{F_1(p)}{F_2(p)}.$$

Знаходимо корені рівняння $F_2(p) = 0$:

$$(p - j10^3)(p^2 \cdot 10^{-5} + p \cdot 10^{-2} + 10) = 0,$$

$$p - j10^3 = 0, \text{ звідси } p_1 = j10^3 \quad 1/c.$$

$$p^2 \cdot 10^{-5} + p \cdot 10^{-2} + 10 = 0, \quad p^2 + p \cdot 10^3 + 10^6 = 0,$$

звідки

$$p_{2,3} = -500 \pm \sqrt{25 \cdot 10^4 - 100 \cdot 10^4} = -500 \pm \sqrt{-75 \cdot 10^4} = -500 \pm j865,$$

$$p_2 = -500 + j865 = 10^3 e^{j120^\circ} \quad 1/c,$$

$$p_3 = -500 - j865 = 10^3 e^{-j120^\circ} \quad 1/c.$$

Обчислюємо оригінал струму $i_2(t)$ за теоремою розкладання:

$$i_2(t) = \text{Re} \left[\frac{F_1(p_1)}{F_2'(p_1)} e^{p_1 t} + \frac{F_1(p_2)}{F_2'(p_2)} e^{p_2 t} + \frac{F_1(p_3)}{F_2'(p_3)} e^{p_3 t} \right].$$

$$F_1(p_1) = 10\sqrt{2}e^{j135^\circ};$$

$$\begin{aligned}
F_1(p_2) &= 10\sqrt{2}e^{j135^\circ} + j(10^3 e^{j120^\circ} - j10^3)(10^{-2} - 3 \cdot 10^{-2} e^{j120^\circ}) = \\
&= -10 + j10 + j10(-0,5 + j0,87 - j)(1 + 1,5 - j2,6) = -10 + j10 + \\
&+ j10(-1,6 + j0,975) = -10 + j10 - j16 - 9,75 = -19,75 - j6 = \\
&= 20,64e^{j272^\circ} = 20,64e^{-j163^\circ}.
\end{aligned}$$

$$\begin{aligned}
F_1(p_3) &= -10 + j10 + j10(-0,5 - j0,87 - j)(1 + 1,5 + j2,6) = \\
&= -10 + j10 + j10(3,6 - j5,975) = -10 + j10 + j36 + 59,75 = \\
&= 49,75 + j46 = 67,76e^{j43^\circ}.
\end{aligned}$$

$$F_2'(p) = p^2 \cdot 10^{-5} + p \cdot 10^{-2} + 10 + (p - j10^3)(2 \cdot 10^{-5} p + 10^{-2}).$$

$$F_2'(p_1) = -10 + j10 + 10 + 0 = j10 = 10e^{j90^\circ};$$

$$\begin{aligned}
F_2'(p_2) &= 10e^{j240^\circ} + 10e^{j120^\circ} + 10 + 10(e^{j120^\circ} - j)(2e^{j120^\circ} + 1) = \\
&= -5 - j8,7 - 5 + j8,7 + 10 + 10(-0,5 - j0,13)(-1 + j1,74 + 1) = \\
&= 2,26 - j,87 = 9e^{-j75^\circ}.
\end{aligned}$$

$$\begin{aligned}
F_2'(p_3) &= 10e^{-j240^\circ} + 10e^{-j120^\circ} + 10 + 10(e^{-j120^\circ} - j)(2e^{-j120^\circ} + 1) = \\
&= -5 + j8,7 - 5 - j8,7 + 10 + 10(-0,5 - j1,87)(-1 - j1,74 + 1) = \\
&= -32,5 + j,87 = 33,6e^{j165^\circ}.
\end{aligned}$$

$$i_2(t) = \operatorname{Re} \left[\frac{10\sqrt{2}e^{j135^\circ}}{10e^{j90^\circ}} e^{j10^3 t} \right] + \operatorname{Re} \left[\frac{20,64e^{-j163^\circ}}{9e^{-j75^\circ}} e^{(-500 + j865)t} \right] +$$

$$+ \operatorname{Re} \left[\frac{67,76e^{j43^\circ}}{33,64e^{j163^\circ}} e^{(-500 - j865)t} \right] =$$

$$= \operatorname{Re} \left[\sqrt{2}e^{j(10^3 t + 45^\circ)} + 2,3e^{-500t} e^{j(865t - 88^\circ)} \right] +$$

$$\begin{aligned}
&+ \operatorname{Re} \left[2e^{-500t} e^{-j(865t + 122^\circ)} \right] = \sqrt{2} \sin(10^3 t + 45^\circ) + 2,3e^{-500t} \sin(865t - 88^\circ) - \\
&- 2e^{-500t} \sin(865t + 122^\circ) = \sqrt{2} \sin(10^3 t + 45^\circ) + \\
&+ e^{-500t} [2,3 \sin(865t - 88^\circ) - 2 \sin(865t + 122^\circ)] =
\end{aligned}$$

$$\begin{aligned}
&= \sqrt{2} \sin(10^3 t + 45^\circ) + e^{-500t} [2,3 \sin 865t \cos 88^\circ - 2,3 \cos 865t \sin 88^\circ - \\
&- 2 \sin 865t \cos 122^\circ - 2 \cos 865t \sin 122^\circ] = \sqrt{2} \sin(10^3 t + 45^\circ) +
\end{aligned}$$

$$\begin{aligned}
& + e^{-500t} [\cos 865t(-2,3 \sin 88^\circ - 2 \sin 122^\circ) + \\
& + \sin 865t(2,3 \cos 88^\circ - 2 \cos 122^\circ)] = \sqrt{2} \sin(10^3 t + 45^\circ) + \\
& + e^{-500t} [-4 \cos 865t + 1,14 \sin 865t] = \sqrt{2} \sin(10^3 t + 45^\circ) + \\
& + 4,16 e^{-500t} \sin(865t - 74^\circ).
\end{aligned}$$

Остаточно записуємо рівняння струму i_2

$$i_2 = \sqrt{2} \sin(1000t + 45^\circ) + 4,16 e^{-500t} \sin(865t - 74^\circ) \text{ А.}$$

Графік струму i_2 , його вимушеної та вільної складових наведено на рис. 1.44.

$$i_2 = \sqrt{2} \sin(1000t + 45^\circ) + 4,16 e^{-500t} \sin(865t - 74^\circ) \text{ А.}$$

Задача 1.13. Визначити напругу на котушці індуктивності (рис.1.66) після вмикання ключа, якщо $u = 150 \sin(314t + 60^\circ)$ В, $R_1 = R_2 = 10$ Ом, $L = 0,15$ Гн, $C = 25$ мкФ.

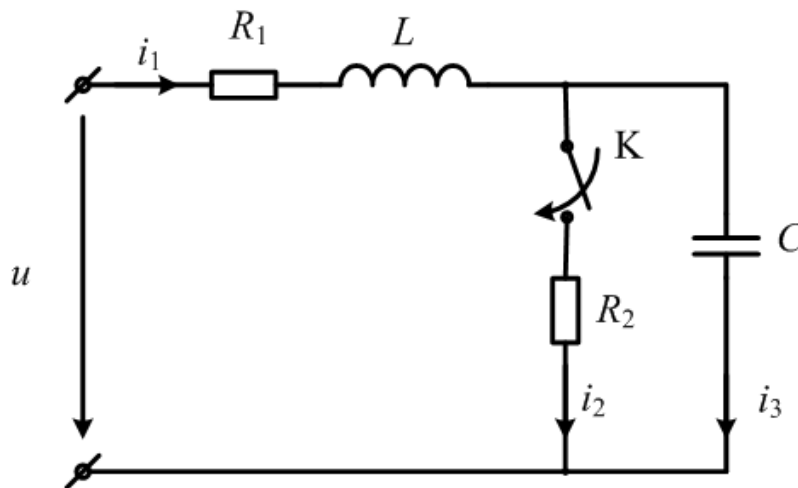


Рис.1.66

Розв'язання. 1. Розглядаємо коло до комутації і визначаємо незалежні початкові умови, користуючись символічним методом.

Комплексна амплітуда напруги на вході кола

$$\dot{U}_m = 150e^{j60^\circ} \text{ В};$$

реактивні опори котушки та конденсатора

$$X_L = \omega L = 314 \cdot 0,15 = 47,1 \text{ Ом}; \quad X_C = \frac{1}{\omega C} = \frac{1}{314 \cdot 25 \cdot 10^{-6}} = 12,7 \text{ Ом};$$

комплексний опір кола

$$\underline{Z} = R_1 + jX_L - jX_C = 10 + j34,4 = 35,8e^{j73,8^\circ} \text{ Ом};$$

комплексна амплітуда вхідного струму кола

$$\dot{I}_{m-} = \frac{\dot{U}_m}{\underline{Z}} = \frac{150e^{j60^\circ}}{35,8e^{j73,8^\circ}} = 4,2e^{-j13,8^\circ} \text{ А};$$

миттєве значення вхідного струму

$$i_- = 4,2 \sin(314t - 13,8^\circ) \text{ А};$$

комплексна напруга на конденсаторі

$$\dot{U}_{Cm-} = \underline{Z}_C \dot{I}_{m-} = 12,7e^{-j90^\circ} \cdot 4,2e^{-j13,8^\circ} = 53,3e^{-j103,8^\circ} \text{ В};$$

миттєве значення напруги на конденсаторі

$$u_{C-} = 53,3 \sin(314t - 103,8^\circ) \text{ В}.$$

Незалежні початкові умови:

за першим законом комутації $i_1(0) = i_1(-0) = 4,2 \sin(-13,8^\circ) = -1 \text{ А};$

за другим законом комутації

$u_C(0) = u_C(-0) = 53,3 \sin(-103,8^\circ) = -51,76 \text{ В}.$

5. Складаємо операторну схему заміщення (рис.1.67).

За таблицею 1.2. вибираємо операторне зображення синусоїдної ЕРС

$e = 150 \sin(314t + 60^\circ) \text{ В}$ у вигляді

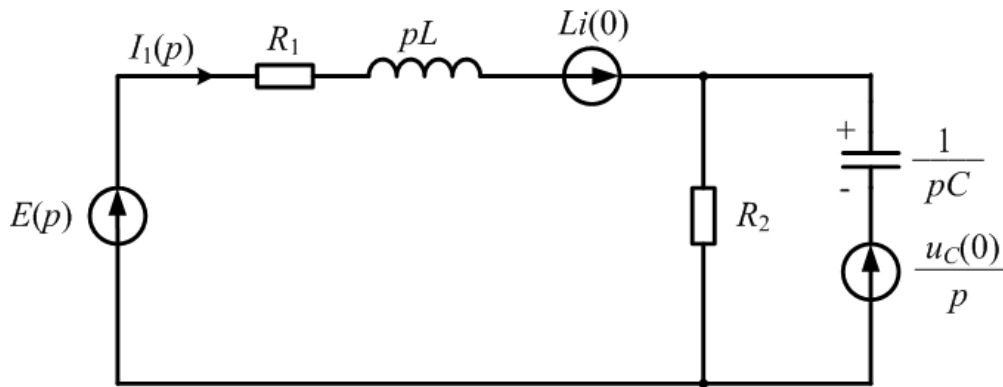


Рис.1.67

$$\begin{aligned}
 E(p) &= E_m \frac{p \sin 60^\circ + \omega \cos 60^\circ}{p^2 + \omega^2} = 150 \frac{p \sin 60^\circ + \omega \cos 60^\circ}{p^2 + \omega^2} = \\
 &= \frac{130,5p + 23550}{p^2 + \omega^2}.
 \end{aligned}$$

3. Аналізуємо отриману схему і вибираємо раціональний метод розрахунку. Для обчислення операторного зображення напруги на котушці $U_L(p)$ необхідно спочатку визначити зображення струму $I_1(p)$. Для цього зручно скористатися методом еквівалентного генератора.

Відключаємо гілку з індуктивною котушкою (рис.1.68) і знаходимо напругу $U_{12}(p)$ та опір $Z_{12}(p)$ між розімкненими затискачами двополюсника:

$$I(p) = \frac{U_C(0)}{p \left(\frac{1}{pC} + R_2 \right)} = \frac{U_C(0) \cdot C}{R_2 Cp + 1},$$

$$U_{12}(p) = R_2 I(p) = \frac{U_C(0) \cdot C \cdot R_2}{R_2 Cp + 1} = \frac{-0,1303}{25 \cdot 10^{-4} p + 1},$$

$$Z_{12}(p) = \frac{R_2 \cdot \frac{1}{pC}}{R_2 + \frac{1}{pC}} = \frac{R_2}{R_2 Cp + 1} = \frac{10}{25 \cdot 10^{-4} p + 1}$$

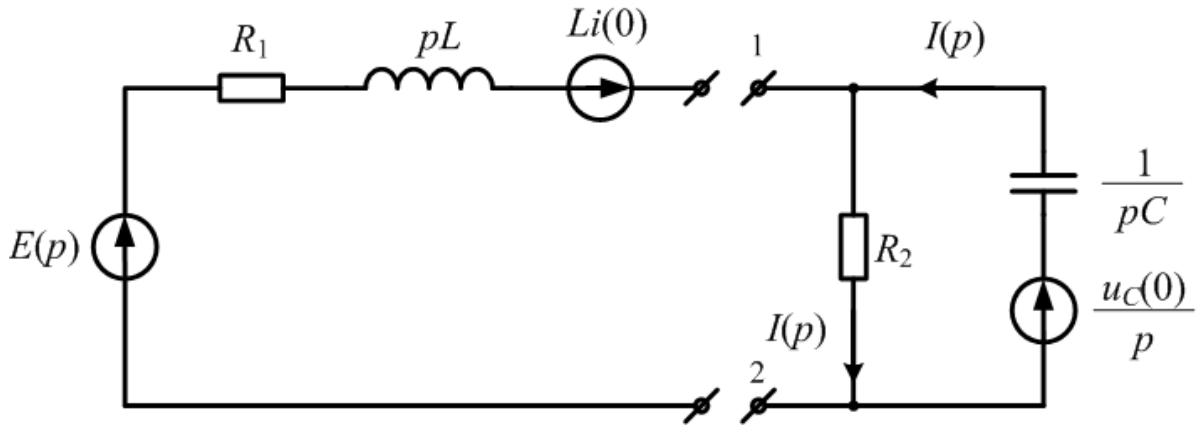


Рис.1.68

Замінюємо двополюсник еквівалентним генератором з ЕРС $E_{EГ}(p) = U_{12}(p)$ і опором $Z_{EГ}(p) = Z_{12}(p)$ (рис.1.69).

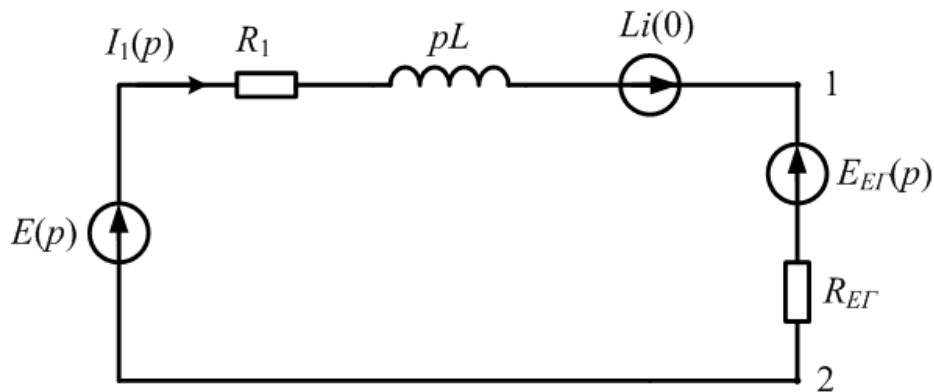


Рис.1.69

За другим законом Кірхгофа знаходимо струм $I_1(p)$:

$$I_1(p) = \frac{E(p) + Li_1(0) - E_{EГ}(p)}{R_1 + pL + Z_{EГ}(p)}$$

Для спрощення обчислень окремо розрахуємо чисельник і знаменник дробу.

$$E(p) + Li_1(0) - E_{EG}(p) = \frac{130,5p + 23550}{p^2 + \omega^2} - 0,15 + \frac{0,13}{25 \cdot 10^{-4} p + 1} =$$

$$= \frac{-37,5 \cdot 10^{-5} p^3 + 0,306 p^2 + 152 p + 21578}{(p^2 + \omega^2)(25 \cdot 10^{-4} p + 1)}.$$

$$R_1 + pL + Z_{EG}(p) = 10 + 0,15p + \frac{10}{25 \cdot 10^{-4} p + 1} =$$

$$= \frac{37,5 \cdot 10^{-5} p^2 + 0,175 p + 20}{25 \cdot 10^{-4} p + 1}.$$

$$I_1(p) = \frac{-37,5 \cdot 10^{-5} p^3 + 0,306 p^2 + 152 p + 21578}{(p^2 + \omega^2)(37,5 \cdot 10^{-5} p^2 + 0,175 p + 20)} =$$

$$= \frac{-p^3 + 815 p^2 + 405 \cdot 10^3 p + 575 \cdot 10^5}{(p^2 + \omega^2)(p^2 + 467 p + 533 \cdot 10^2)}.$$

Операторне зображення напруги $U_L(p)$ шукаємо у вигляді

$$U_L(p) = pLI_1(p) - Li_1(0),$$

$$U_L(p) = \frac{192,2 p^3 + 836 \cdot 10^2 p^2 + 155,6 \cdot 10^5 p + 79 \cdot 10^7}{(p^2 + \omega^2)(p^2 + 467 p + 533 \cdot 10^2)} = \frac{F_1(p)}{F_2(p)}.$$

Знаходимо корені характеристичного рівняння $F_2(p) = 0$:

$$p^2 + \omega^2 = 0, \quad p_{1,2} = \pm j\omega, \quad p_1 = j\omega = 314 \frac{1}{\text{с}}, \quad p_2 = -j\omega = -314 \frac{1}{\text{с}}.$$

$$p^2 + 467 p + 533 \cdot 10^2 = 0,$$

$$p_{3,4} = -233,5 \pm \sqrt{233,5^2 - 533 \cdot 10^2} = -233,5 \pm 33,5;$$

$$p_3 = -200 \frac{1}{c}, \quad p_4 = -267 \frac{1}{c}.$$

Оскільки корені p_1 та p_2 комплексно-спряжені, то для визначення оригіналу функції $u_L(t)$ використовуємо формулу розкладання у вигляді

$$u_L(t) = 2\operatorname{Re} \left[\frac{F_1(p_1)}{F_2'(p_1)} e^{p_1 t} \right] + \frac{F_1(p_3)}{F_2'(p_3)} e^{p_3 t} + \frac{F_1(p_4)}{F_2'(p_4)} e^{p_4 t},$$

де

$$F_1(p) = 192,2p^3 + 836 \cdot 10^2 p^2 + 155,6 \cdot 10^5 p + 79 \cdot 10^7;$$

$$F_1(p_1) = 192,2 j314(-98596) + 836 \cdot 10^2 (-98596) + \\ + 155,6 \cdot 10^5 j314 + 79 \cdot 10^7 = -7,45 \cdot 10^9 - j1,07 \cdot 10^9 = 7,5 \cdot 10^9 e^{j188^\circ}.$$

Аналогічно знаходимо $F_1(p_3) = -5,3 \cdot 10^8$ і $F_1(p_4) = -10,5 \cdot 10^8$.

$$F_2(p) = (p^2 + \omega^2)(p^2 + 467p + 533 \cdot 10^2),$$

$$F_2'(p) = 2p(p^2 + 467p + 533 \cdot 10^2) + (p^2 + \omega^2)(2p + 467),$$

$$F_2'(p_1) = 2(j314)(-98596 + j314 \cdot 467 + 533 \cdot 10^2) = \\ = -92 \cdot 10^6 - j28,3 \cdot 10^6 = 96,3 \cdot 10^6 e^{j197^\circ}.$$

Аналогічно знаходимо $F_2'(p_3) = 93 \cdot 10^5$, $F_2'(p_4) = -113,5 \cdot 10^5$.

Отримуємо вираз напруги $u_L(t)$:

$$u_L(t) = 2\operatorname{Re} \left[\frac{7,5 \cdot 10^9 e^{j188^\circ}}{96,3 \cdot 10^6 e^{j197^\circ}} e^{j314t} \right] + \frac{-5,3 \cdot 10^8}{93 \cdot 10^5} e^{-200t} + \frac{-10,5 \cdot 10^8}{-113,5 \cdot 10^5} e^{-267t} = \\ = 156 \cos(314t - 9^\circ) - 57e^{-200t} + 92,6e^{-267t} = \\ = 156 \sin(314t + 81^\circ) - 57e^{-200t} + 92,6e^{-267t} \text{ В.}$$

Перевірка.

У момент часу $t = 0$ напруга на котушці

$$u_L(0) = 156 \sin 81^\circ - 57 + 92,6 = 190,04 \text{ В};$$

з іншого боку за другим законом Кірхгофа

$$u_L(0) = e(0) - R_1 i_1(0) - u_C(0) = 129,9 + 10 + 51,76 = 191,66 \text{ В}.$$

При $t \rightarrow \infty$ $u_L(t) = 156 \sin(314t + 81^\circ)$ В.

У післякомутаційній схемі

$$\begin{aligned} \underline{Z}_e &= R_1 + jX_L + \frac{R_2(-jX_C)}{R_2 - jX_C} = 10 + j47,1 + \frac{127e^{-j90^\circ}}{16e^{-j51,8^\circ}} = \\ &= 10 + j47,1 + 6,2 - j4,74 = 16,2 + j42,36 = 45e^{j69^\circ} \text{ Ом}; \end{aligned}$$

$$\dot{I}_{1m} = \frac{\dot{E}}{\underline{Z}_e} = \frac{150e^{j60^\circ}}{45e^{j69^\circ}} = 3,3e^{-j9^\circ} \text{ А};$$

$$\dot{U}_{Lm} = \underline{Z}_L \dot{I}_{1m} = 47,1e^{j90^\circ} \cdot 3,3e^{-j9^\circ} = 155,4e^{j81^\circ} \text{ Ом};$$

$$u_L(t) = 155,4 \sin(314t + 81^\circ) \text{ В}.$$

Графік перехідної напруги на котушці індуктивності наведено на рис.1.70.

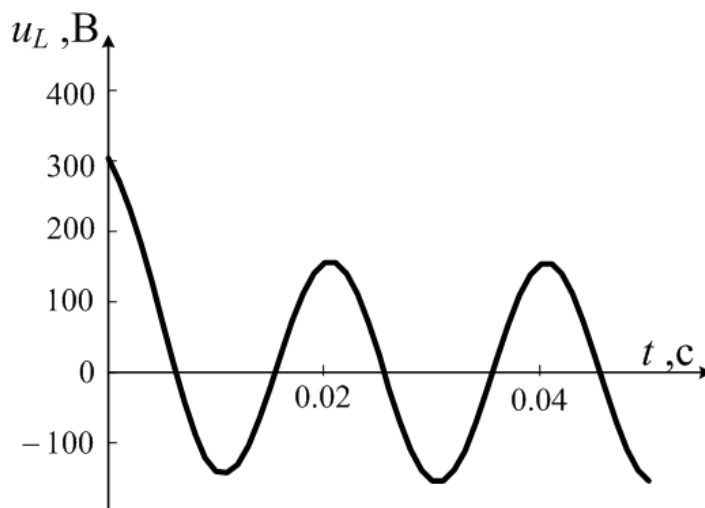


Рис.1.70

Задача 1.14. У колі на рис. 1.71 відомо: $e = 828 \sin(200t - 92^\circ)$ В, $E = 245,3$ В, $R_1 = 100$ Ом, $R_2 = 10$ Ом, $R_3 = 100$ Ом, $L_2 = 1$ Гн, $C_1 = 200$ мкФ. Визначити перехідні струми $i_1(t)$, $i_2(t)$, $i_3(t)$.

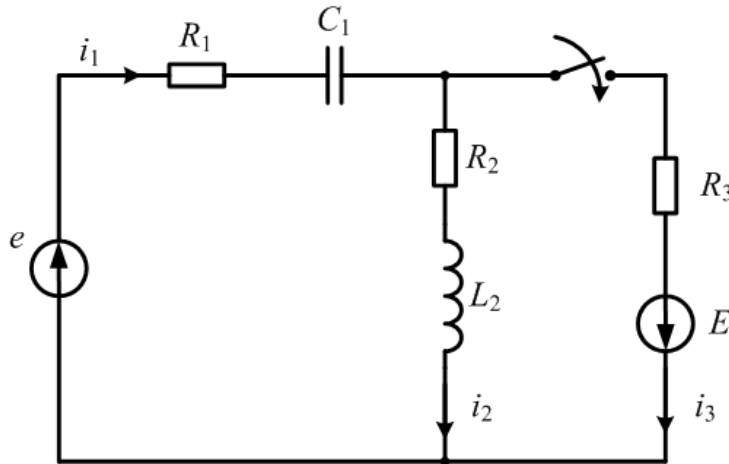


Рис. 1.71

Розв'язання. 1. Аналізуємо коло до комутації (рис. 1.72) та визначаємо незалежні початкові умови $i_2(0)$, $u_C(0)$. Оскільки у колі діє джерело синусоїдної напруги, розрахунки проводимо символічним методом.

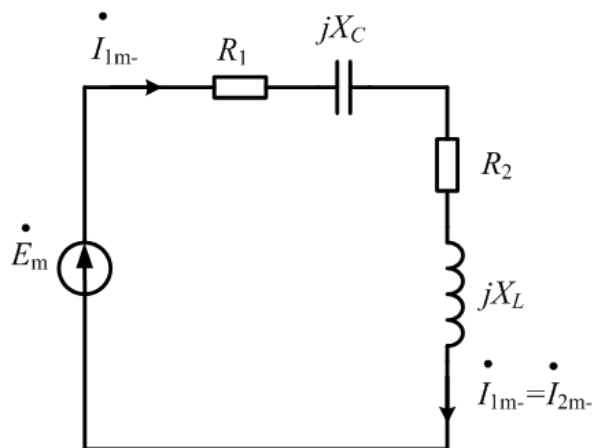


Рис. 1.72

Комплексна амплітуда ЕРС

$$\dot{E}_{m-} = 828e^{-j92^\circ} \text{ В};$$

реактивні опори кола $X_L = \omega L_2 = 200 \text{ Ом},$

$$X_C = \frac{1}{\omega C_1} = \frac{1}{200 \cdot 200 \cdot 10^{-6}} = 25 \text{ Ом};$$

комплексний опір кола

$$\underline{Z} = R_1 + R_2 + jX_L - jX_C = 110 + j175 = 207e^{j58^\circ} \text{ Ом};$$

комплексна амплітуда струму

$$\dot{I}_{1m-} = \dot{I}_{2m-} = \frac{\dot{E}_{m-}}{\underline{Z}} = \frac{828e^{-j92^\circ}}{207e^{j58^\circ}} = 4e^{-j150^\circ} \text{ А};$$

миттєве значення струму

$$i_{1-}(t) = i_{2-}(t) = 4 \sin(200t - 150^\circ) \text{ А};$$

значення струму у момент часу $t = 0$

$$i_1(-0) = i_2(-0) = 4 \sin(-150^\circ) = -2 \text{ А};$$

комплексна амплітуда напруги на конденсаторі

$$\dot{U}_{Cm-} = \underline{Z}_C \dot{I}_{1m-} = 25e^{-j90^\circ} \cdot 4e^{-j150^\circ} = 100e^{-j240^\circ} \text{ В};$$

миттєве значення напруги на конденсаторі

$$u_{C-} = 100 \sin(200t - 240^\circ) \text{ В};$$

значення напруги u_{C-} у момент $t = 0$

$$u_C(-0) = 100 \sin(-240^\circ) = 86,6 \text{ В}.$$

Незалежні початкові умови

$$i_2(0) = i_2(-0) = 2 \text{ А}, u_C(0) = u_C(-0) = 86,6 \text{ В}.$$

Внутрішня ЕРС індуктивної котушки $Li_2(0) = 2 \text{ В}.$

Після комутації у колі діють дві ЕРС, одна з яких є синусоїдною, тому розрахунки операторним методом будуть громіздкими; для їх

спрощення вимушені складові струмів обчислюємо символічним методом, а вільні складові – операторним.

2. Аналізуємо коло після комутації (рис. 1.73)

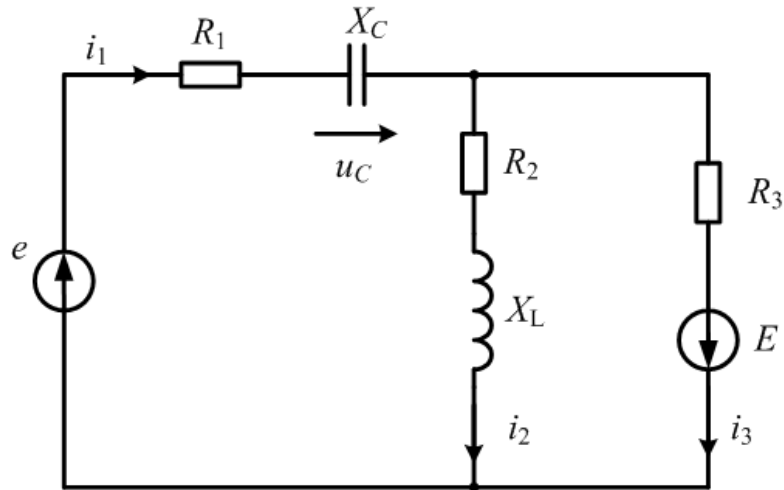


Рис. 1.73

Оскільки у колі одночасно діють постійна та синусоїдна ЕРС для розрахунку вимушених складових струмів застосовуємо метод накладання. Обчислюємо вимушені струми від дії постійної ЕРС E , враховуючи, що на частоті $\omega = 0$ опір котушки $X_L = 0$, опір конденсатора $X_C = \infty$ (рис. 1.74)

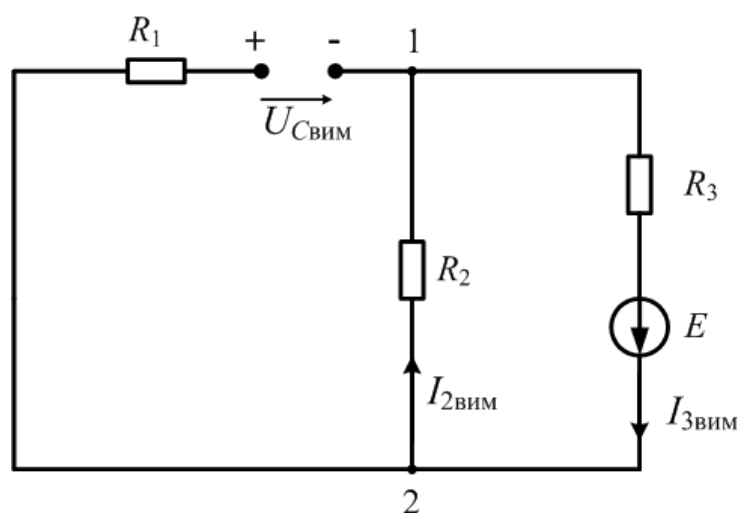


Рис. 1.74

$$I_{2\text{вим}} = I_{3\text{вим}} = \frac{E}{R_2 + R_3} = \frac{245,3}{110} = 2,23 \text{ А}, \quad I_{1\text{вим}} = 0.$$

Розраховуємо символічним методом вимушені складові струмів і напругу на конденсаторі від дії синусоїдної Е.р.с. (рис. 1.75):

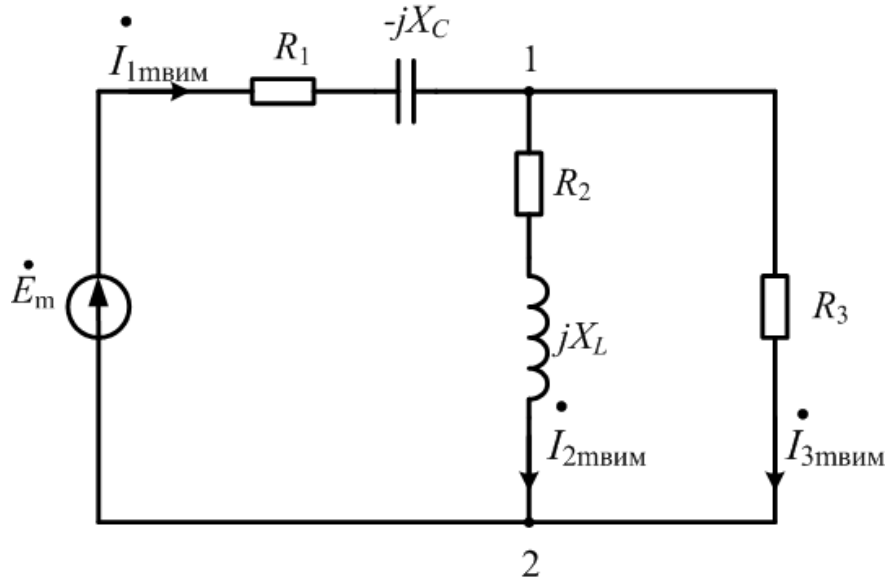


Рис. 1.75

$$\dot{E}_m = 828e^{-j92^\circ} \text{ В}, \quad X_L = \omega L = 200 \text{ Ом}, \quad X_C = \frac{1}{\omega C} = 25 \text{ Ом};$$

комплексний опір розгалуженої ділянки кола

$$\underline{Z}_{12} = \frac{(R_2 + jX_L)R_3}{R_2 + R_3 + jX_L} = \frac{(10 + j200)100}{110 + j200} = 87,7e^{j26^\circ} = 78,8 + j38,4 \text{ Ом};$$

комплексний опір усього кола

$$\underline{Z}_{\text{ек}} = R_1 - jX_C + \underline{Z}_{12} = 178,8 + j13,4 = 179e^{j4,3^\circ} \text{ Ом};$$

комплексна амплітуда вхідного струму

$$\dot{I}_{1\text{твим}} = \frac{\dot{E}}{\underline{Z}_{\text{ек}}} = \frac{828e^{-j92^\circ}}{179,4e^{j4,3^\circ}} = 4,61e^{-j96,3^\circ} \text{ А};$$

комплексна амплітуда напруги на паралельних гілках

$$\dot{U}_{12m\text{ВИМ}} = \underline{Z}_{12} \cdot \dot{I}_{1m\text{ВИМ}} = 87,7e^{j26^\circ} \cdot 4,61e^{-j96,3^\circ} = 404,3e^{-j70,3^\circ} \text{ В};$$

струми у паралельних гілках:

$$\dot{I}_{2m\text{ВИМ}} = \frac{\dot{U}_{12m\text{ВИМ}}}{R_2 + jX_L} = \frac{404,3e^{-j70,3^\circ}}{202,2e^{j87^\circ}} = 2e^{-j157,3^\circ} \text{ А};$$

$$\dot{I}_{3m\text{ВИМ}} = \frac{\dot{U}_{12m\text{ВИМ}}}{R_3} = \frac{404,3e^{-j70,3^\circ}}{100} = 4,04e^{-j70,3^\circ} \text{ А};$$

комплексна амплітуда напруги на конденсаторі

$$\dot{U}_{Cm\text{ВИМ}} = \underline{Z}_C \cdot \dot{I}_{1m\text{ВИМ}} = 25e^{-j90^\circ} \cdot 4,61e^{-j96,3^\circ} = 115,2e^{-j186,3^\circ} \text{ В}.$$

Миттєві значення шуканих величин:

$$i_{1\text{ВИМ}}(t) = 4,61 \sin(200t - 96,3^\circ) \text{ А};$$

$$i_{2\text{ВИМ}}(t) = 2 \sin(200t - 157,3^\circ) \text{ А};$$

$$i_{3\text{ВИМ}}(t) = 4,04 \sin(200t - 70,3^\circ) \text{ А};$$

$$u_{C\text{ВИМ}}(t) = 115,2 \sin(200t - 186,3^\circ) \text{ В}.$$

Записуємо остаточні вирази вимушених струмів і напруги на конденсаторі від одночасної дії обох джерел:

$$i_{1\text{ВИМ}}(t) = 4,61 \sin(200t - 96,3^\circ) \text{ А};$$

$$i_{2\text{ВИМ}}(t) = -2,23 + 2 \sin(200t - 157,3^\circ) \text{ А};$$

$$i_{3\text{ВИМ}}(t) = 2,23 + 4,04 \sin(200t - 70,3^\circ) \text{ А};$$

$$u_{C\text{ВИМ}}(t) = 22,3 + 115,2 \sin(200t - 186,3^\circ) \text{ В}.$$

Отримані вирази розглядаємо у момент часу $t = 0$:

$$i_{1\text{ВИМ}}(0) = 4,61 \sin(-96,3^\circ) = -4,58 \text{ А};$$

$$i_{2\text{ВИМ}}(0) = -2,23 + 2 \sin(-157,3^\circ) = -3 \text{ А};$$

$$i_{3\text{ВИМ}}(0) = 2,23 + 4,04 \sin(-70,3^\circ) = -1,57 \text{ А};$$

$$u_{C\text{ВИМ}}(0) = 22,3 + 115,2 \sin(-186,3^\circ) = 34,95 \text{ В}.$$

Знаходимо значення вільних складових $i_{2\text{вільн}}$, $u_{\text{Свільн}}$ у момент $t = 0$:

$$i_{2\text{вільн}}(0) = i_2(0) - i_{2\text{вим}}(0) = -2 + 3 = 1 \text{ А,}$$

$$u_{\text{Свільн}}(0) = u_C(0) - u_{\text{Свим}}(0) = 86,6 - 34,95 = 51,65 \text{ В.}$$

Складаємо операторну схему для вільних складових (рис. 1.76).

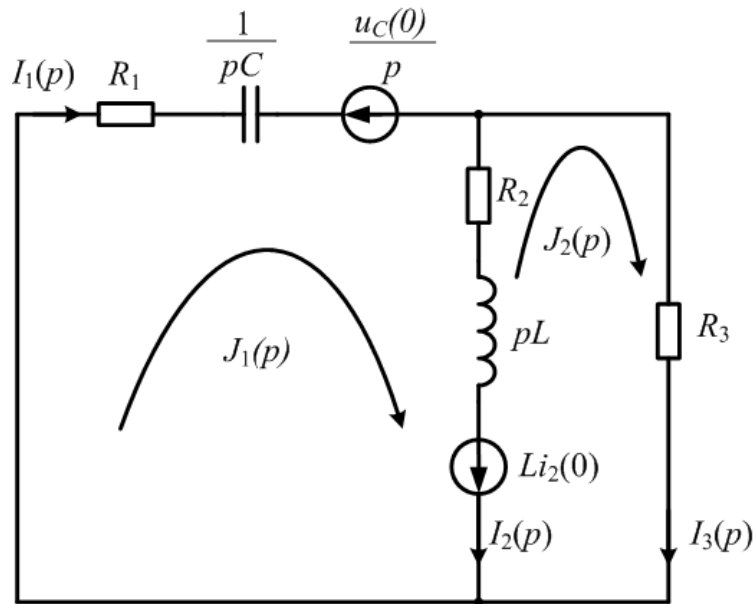


Рис. 1.76

Розраховуємо операторні зображення вільних складових струмів методом контурних струмів.

$$\Delta = \begin{vmatrix} R_1 + R_2 + \frac{1}{pC} + pL & -R_2 - pL \\ -R_2 - pL & R_2 + R_3 + pL \end{vmatrix} = \begin{vmatrix} 110 + \frac{0,5 \cdot 10^4}{p} + p & -10 - p \\ -10 - p & 110 + p \end{vmatrix} =$$

$$= \frac{2 \cdot 10^2 p^2 + 170 \cdot 10^2 p + 5500 \cdot 10^2}{p} = \frac{p^2 + 85p + 2750}{0,5 \cdot 10^{-2} p},$$

$$\Delta_1 = \begin{vmatrix} -\frac{u_C(0)}{p} + Li_2(0) & -R_2 - pL \\ -Li_2(0) & R_2 + R_3 + pL \end{vmatrix} = \begin{vmatrix} -\frac{51,65}{p} + 1 & -10 - p \\ -1 & 110 + p \end{vmatrix} = \frac{48,35p - 56,81,5}{p}.$$

$$\Delta_2 = \begin{vmatrix} 110 + \frac{0,5 \cdot 10^4}{p} + p & -\frac{51,65}{p} + 1 \\ -10 - p & -1 \end{vmatrix} = \frac{-151,65p - 5516,5}{p}.$$

$$I_{1\text{вільн}}(p) = \frac{\Delta_1}{\Delta} = \frac{(48,35p - 5681,5) \cdot 0,5 \cdot 10^{-2}}{p^2 + 85p + 2750} = \frac{0,24p - 28,4}{p^2 + 85p + 2750} = \frac{F_1(p)}{F_2(p)},$$

$$I_{3\text{вільн}}(p) = \frac{\Delta_2}{\Delta} = \frac{(-151,65p - 5516,5) \cdot 0,5 \cdot 10^{-2}}{p^2 + 85p + 2750} = \frac{0,7584p - 27,58}{p^2 + 85p + 2750} = \frac{F_3(p)}{F_2(p)},$$

$$I_{1\text{вільн}} = J_1(p), \quad I_{3\text{вільн}} = J_3(p),$$

$$I_{2\text{вільн}} = J_1(p) - J_2(p) = \frac{0,998p - 0,82}{p^2 + 85p + 2750} = \frac{F_4(p)}{F_2(p)}.$$

Використовуючи теорему розкладання, переходимо до оригіналів вільних складових струмів. Спочатку обчислюємо корені рівняння $F_2(p) = 0$:

$$F_2(p) = p^2 + 85p + 2750 = 0,$$

$$p_{1,2} = -42,5 \pm \sqrt{42,5^2 + 2750} = -42,5 \pm j30,7,$$

$$p_1 = -42,5 + j30,7 = 52,4e^{j144^\circ}, \quad p_2 = -42,5 - j30,7 = 52,4e^{-j144^\circ}.$$

Оскільки корені комплексно-спряжені, то використовуємо формулу розкладання у вигляді

$$i_{\text{вільн}}(t) = 2 \operatorname{Re} \left[\frac{F_1(p_1)}{F_2'(p_1)} e^{p_1 t} \right].$$

Розраховуємо $i_{1\text{вільн}}(t)$.

$$F_1(p) = 0,24p - 28,4, \quad F_2(p) = p^2 + 85p + 2750.$$

$$F_1(p_1) = 0,24(-42,5 + j30,7) - 28,4 = -38,6 + j7,37 = 39,3e^{j169^\circ},$$

$$F_2'(p) = 2p + 85,$$

$$F_2'(p_1) = 2(-42,5 + j30,7) + 85 = j61,4 = 61,4e^{j90^\circ}.$$

$$\begin{aligned} i_{1\text{ВІЛЬН}}(t) &= 2\operatorname{Re}\left[\frac{39,3e^{j169^\circ}}{61,4e^{j90^\circ}}e^{(-42,5+j30,7)t}\right] = 2\operatorname{Re}\left[0,64e^{j79^\circ}e^{-42,5t}e^{j30,7t}\right] = \\ &= 1,28e^{-42,4t}\cos(30,7t + 79^\circ) = 1,28e^{-42,4t}\sin(30,7t + 169^\circ) \text{ A.} \end{aligned}$$

Визначаємо $i_{2\text{ВІЛЬН}}(t)$.

$$i_{2\text{ВІЛЬН}}(t) = 2\operatorname{Re}\left[\frac{F_4(p_1)}{F_2'(p_1)}e^{p_1t}\right].$$

$$F_4(p) = 0,998p - 0,82 \approx p - 0,82.$$

$$F_4(p_1) = -42,5 + j30,7 - 0,82 = -43,32 + j30,7 = 53,1e^{j144,7^\circ}.$$

$$F_2(p) = p^2 + 85p + 2750, \quad F_2'(p) = 2p + 85, \quad F_2'(p_1) = 61,4e^{j90^\circ}.$$

$$\begin{aligned} i_{2\text{ВІЛЬН}}(t) &= 2\operatorname{Re}\left[\frac{53,1e^{j144,7^\circ}}{61,4e^{j90^\circ}}e^{(-42,5+j30,7)t}\right] = 2\operatorname{Re}\left[0,865e^{j54,7^\circ}e^{-42,5t}e^{j30,7t}\right] = \\ &= 1,73e^{-42,5t}\cos(30,7t + 54,7^\circ) = 1,73e^{-42,5t}\sin(30,7t + 144,7^\circ) \text{ A.} \end{aligned}$$

Визначаємо $i_{3\text{ВІЛЬН}}(t)$.

$$i_{3\text{ВІЛЬН}}(t) = 2\operatorname{Re}\left[\frac{F_3(p_1)}{F_2'(p_1)}e^{p_1t}\right].$$

$$F_3(p) = -0,758p - 27,58,$$

$$F_3(p_1) = -0,758(-42,5 + j30,7) - 27,58 = 4,63 - j23,27 = 23,8e^{-j79^\circ},$$

$$F_2'(p_1) = 61,4e^{j90^\circ} \text{ - відомо з розрахунку струму } i_{1\text{ВІЛЬН}}(t).$$

$$i_{3\text{ВІЛЬН}}(t) = 2\operatorname{Re}\left[\frac{23,4e^{-j79^\circ}}{61,4e^{j90^\circ}}e^{(-42,5+j30,7)t}\right] = 2\operatorname{Re}\left[0,39e^{-j169^\circ}e^{-42,5t}e^{j30,7t}\right] =$$

$$= 0,78e^{-42,5t}\cos(30,7t - 169^\circ) = 0,78e^{-42,5t}\sin(30,7t - 79^\circ) \text{ А.}$$

Отримані вирази струмів розглядаємо в момент часу $t = 0$:

$$i_{1\text{ВІЛЬН}}(0) = 1,28\cos(79^\circ) = 0,24 \text{ А,}$$

$$i_{2\text{ВІЛЬН}}(0) = 1,73\cos(54,7^\circ) = 1 \text{ А,}$$

$$i_{3\text{ВІЛЬН}}(0) = 0,78\cos(-169^\circ) = -0,76 \text{ А,}$$

Остаточно записуємо вирази перехідних струмів $i_1(t)$, $i_2(t)$, $i_3(t)$:

$$i_1(t) = i_{1\text{ВИМ}}(t) + i_{1\text{ВІЛЬН}}(t) =$$

$$= 4,61\sin(200t - 96,3^\circ) + 1,28e^{-42,5t}\sin(30,7t + 169^\circ) \text{ А,}$$

$$i_2(t) = i_{2\text{ВИМ}}(t) + i_{2\text{ВІЛЬН}}(t) =$$

$$= -2,23 + 2\sin(200t - 157,3^\circ) + 1,73e^{-42,5t}\sin(30,7t + 144,7^\circ) \text{ А,}$$

$$i_3(t) = i_{3\text{ВИМ}}(t) + i_{3\text{ВІЛЬН}}(t) =$$

$$= 2,23 + 4,04\sin(200t - 70,3^\circ) + 0,78e^{-42,5t}\sin(30,7t - 79^\circ) \text{ А,}$$

У момент $t = 0$:

$$i_1(0) = i_{1\text{ВИМ}}(0) + i_{1\text{ВІЛЬН}}(0) = -4,58 + 0,24 = -4,34 \text{ А;}$$

$$i_2(0) = i_{2\text{ВИМ}}(0) + i_{2\text{ВІЛЬН}}(0) = -3 + 1 = -2 \text{ А;}$$

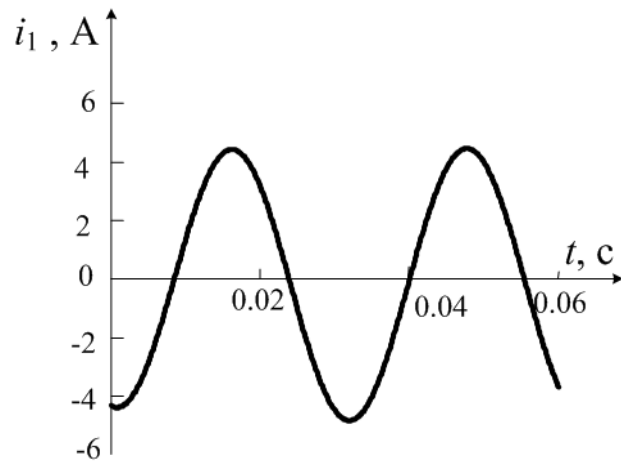
$$i_3(0) = i_{3\text{ВИМ}}(0) + i_{3\text{ВІЛЬН}}(0) = -1,57 - 0,76 = -2,33 \text{ А.}$$

Перевіряємо правильність розрахунків за першим законом Кірхгофа

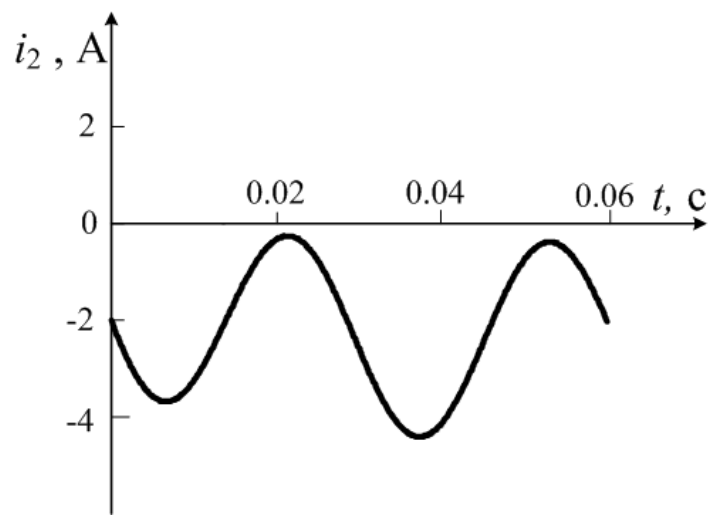
$$i_1(0) = i_2(0) + i_3(0),$$

$$-4,34 \approx -4,33.$$

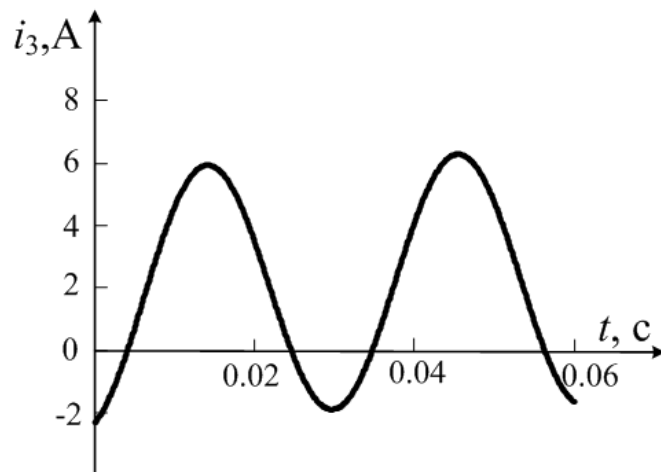
Графіки струмів наведено на рис. 1.77, а, б, в.



a)



б)



в)

Рис. 1.77

1.3. Розрахунок перехідних процесів при ввімкненні кола до напруги довільної форми

1.3.1. Особливості розрахунку перехідних процесів за допомогою інтеграла Дюамеля

Аналізуючи електричні кола, зазвичай доводиться розраховувати перехідні процеси при дії джерел постійних або синусоїдних напруг. У той же час в інженерній практиці доволі часто зустрічаються задачі, в яких на вхід лінійного пасивного двополюсника подається напруга іншої форми. Найчастіше це напруга, яка описується кусково-неперервною функцією, тобто на різних скінчених інтервалах часу вона має різні аналітичні вирази, а в точках стику інтервалів має розриви неперервності першого роду. У такому разі розрахунок перехідного процесу виконують методом накладання, зводячи його до інтеграла Дюамеля.

Інтеграл Дюамеля для неперервної напруги $u(t)$ має шість форм запису:

$$1. \quad i(t) = u(0)g(t) + \int_0^t u'(x)g(t-x)dx,$$

$$2. \quad i(t) = u(0)g(t) + \int_0^t u'(t-x)g(x)dx,$$

$$3. \quad i(t) = g(0)u(t) + \int_0^t g'(t-x)u(x)dx,$$

$$4. \quad i(t) = g(0)u(t) + \int_0^t g'(x)u(t-x)dx,$$

$$5. \quad i(t) = \frac{d}{dt} \int_0^t u(t-x)g(x)dx,$$

$$6. \quad i(t) = \frac{d}{dt} \int_0^t u(x)g(t-x)dx.$$

П'ята форма являє собою скорочений запис першої або другої форми, а шоста – третьої або четвертої форми.

У вищенаведених формулах:

$u(t)$ - напруга, яка подається на коло;

$u(0)$ - значення напруги в початковий момент часу $t = 0$;

$g(t)$ - перехідна провідність, яка чисельно дорівнює перехідному струму в досліджуваній гілці при вмиканні кола на постійну напругу 1 В;

$g(0)$ - значення перехідної провідності у початковий момент $t = 0$;

t - момент часу, в який визначається струм;

x - змінна інтегрування.

Ту чи іншу форму запису інтеграла Дюамеля з перших чотирьох наведених вибирають, керуючись зручністю та простотою виконання обчислень. Перевагу віддають тій формулі, за якої простіший вираз під інтегралом і яка має менше доданків, що залежить від умов конкретної задачі. У випадках, коли вхідна напруга змінюється з нуля, тобто $u(0) = 0$, перший доданок у формах запису (1) і (2) формули Дюамеля дорівнює нулю, тому їх вирази дещо спрощуються. Якщо у досліджуваній гілці струм не може змінюватися стрибком, то $g(0) = 0$. За такої умови перший доданок у формах запису (3) і (4) формули Дюамеля дорівнює 0, і вони також спрощуються.

1.3.2. Методика і приклади розрахунку перехідних процесів за допомогою інтеграла Дюамеля

Послідовність розрахунків розглянемо на прикладі форми запису (1):

$$i(t) = u(0)g(t) + \int_0^t u'(x)g(t-x)dx.$$

1. Визначають перехідну провідність $g(t)$ досліджуваної гілки. З цієї метою класичним або операторним методом розраховують перехідний струм $i(t)$ у даній гілці при вмиканні кола на постійну напругу $U=1$ В.

$$g(t) = i(t) \Big|_{\text{при } U=1\text{В}}.$$

2. В отриманому виразі перехідної провідності $g(t)$ замінюють час t на $(t-x)$.

3. Розраховують початкову величину $u(0)$ вхідної напруги, підставивши у вираз $u(t)$ значення $t=0$.

4. Беруть похідну заданої напруги $u(t)$ по часу t , і в отриманому виразі похідної $u'(t)$ замінюють t на x .

5. Знайдені у пунктах 1-4 функції підставляють у формулу Дюамеля і виконують інтегрування.

Зауваження.

• Якщо задана напруга змінюється у часі за складним законом, тобто у різні кінцеві інтервали часу описується різними аналітичними виразами, то перехідний струм розраховується для кожного інтервалу окремо.

• Струм у будь-який момент часу t визначається сумарною дією усіх стрибків напруги, що відбулися до моменту t . У зв'язку з цим кожний інтервал часу має свої відповідні границі інтегрування.

•Аргумент $t - x$ перехідної провідності $g(t - x)$ в усіх інтервалах однаковий.

•Якщо вхідна напруга $u(t)$ у певний момент часу, наприклад t_1 , стрибком змінюється від значення $u_1(t_1)$ до значення $u_2(t_1)$, то цей стрибок необхідно враховувати у формулі Дюамеля доданком

$$[u_2(t_1) - u_1(t_1)]g(t - t_1);$$

•Струм у кожному інтервалі зміни напруги визначається за виразами, дійсними тільки для цього інтервалу.

Викладені положення проілюструємо прикладом. Нехай довільний

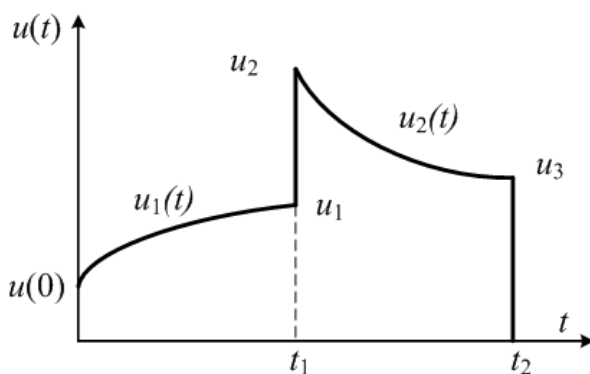


Рис. 1.78

пасивний двополюсник вмикається на напругу, форма якої показана на рис. 1.78.

Розглянувши форму імпульсу напруги, виділяємо три інтервали часу:

1. $0 < t < t_1$ - напруга змінюється за законом $u_1(t)$;
2. $t_1 < t < t_2$ - напруга змінюється за законом $u_2(t)$;
3. $t > t_2$ - напруга дорівнює нулю.

Запишемо вираз струму для кожного з трьох інтервалів окремо.

Інтервал $0 < t < t_1$ (стрибок напруги в кінці інтервалу при $t = t_1$ не враховується):

$$i(t) = u(0)g(t) + \int_0^t u_1'(x)g(t - x)dx.$$

Інтервал $t_1 < t < t_2$ (враховується стрибок напруги при $t = t_1$; не враховується стрибок напруги при $t = t_2$):

$$i(t) = u(0)g(t) + \int_0^{t_1} u'_1(x)g(t-x)dx + [u_2(t_1) - u_1(t_1)]g(t-t_1) + \int_{t_1}^t u'_2(x)g(t-x)dx.$$

Інтервал $t > t_2$ (враховується стрибок напруги на початку інтервалу при $t = t_2$):

$$i(t) = u(0)g(t) + \int_0^{t_1} u'_1(x)g(t-x)dx + [u_2(t_1) - u_1(t_1)]g(t-t_1) + \int_{t_1}^{t_2} u'_2(x)g(t-x)dx + [0 - u'_2(t_2)]g(t-t_2).$$

Правильність розрахунків перевіряють шляхом підстановки $t = \infty$ в аналітичний вираз струму на останньому інтервалі. У разі правильного вирішення задачі вказаний струм при $t = \infty$ має нульове значення. Це пояснюється тим, що енергія, накопичена у полях реактивних елементів під час дії імпульсу, з часом розсіюється на активних опорах кола.

У разі, коли шуканою величиною є напруга на ділянці кола, у формулах Дюамеля перехідну провідність $g(t)$ замінюють на перехідну функцію напруги $k(t)$. Вона чисельно дорівнює перехідній нарузі на досліджуваній ділянці при вмиканні кола на постійну напругу 1 В і є безрозмірною величиною. Послідовність і особливості розрахунку залишаються такими ж, як і при визначенні струму.

Приклади розрахунку

Задача 1.15. Коло, показане на рис. 1.79, а, підключається до напруги, яка змінюється експоненціально на окремих інтервалах часу (рис. 1.79, б)

$$0 < t < t_1 \quad u_1 = U_1(1 - e^{-\alpha_1 t}), \quad \alpha_1 > 0;$$

$$t_1 < t < \infty \quad u_2 = U_2 e^{-\alpha_2(t-t_1)}, \quad \alpha_2 > 0.$$

Визначити вхідний струм $i(t)$.

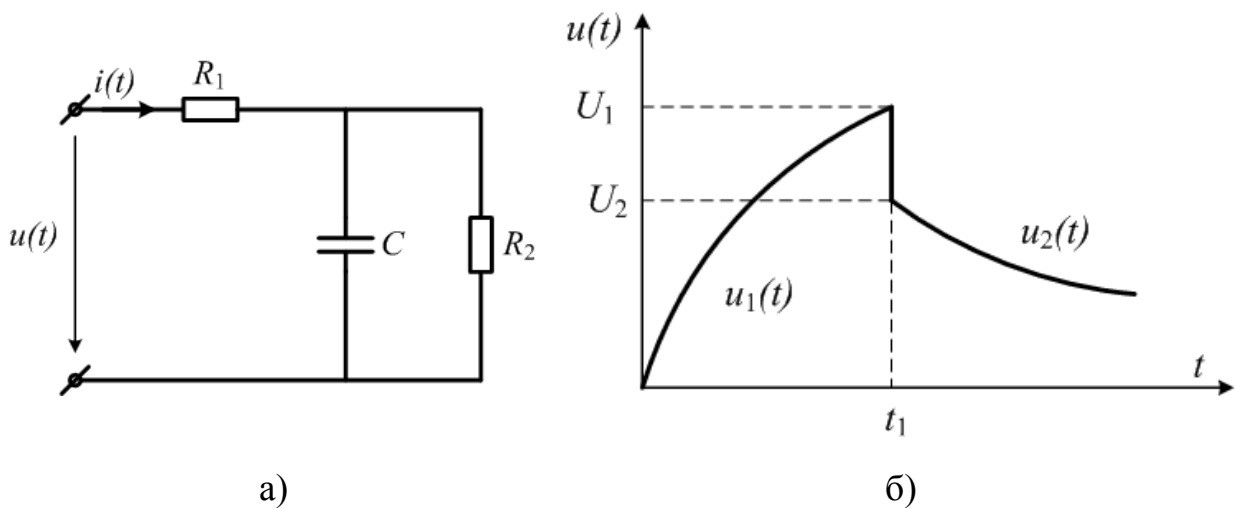


Рис. 1.79

Розв'язання. Оскільки за умовою задачі вхідна напруга має два часові інтервали, то струм також має два різних аналітичних вирази, які визначаються окремо для кожного інтервалу. Вибираємо першу форму запису інтеграла Дюамеля:

Інтервал $0 < t < t_1$:

$$i(t) = u(0)g(t) + \int_0^t u_1'(x)g(t-x)dx;$$

інтервал $t_1 < t < \infty$:

$$i(t) = u(0)g(t) + \int_0^{t_1} u'_1(x)g(t-x)dx + \\ + [u_2(t_1) - u_1(t_1)]g(t-t_1) + \int_{t_1}^t u'_2(x)g(t-x)dx.$$

Визначаємо струм $i(t)$ у часовому інтервалі $0 < t < t_1$.

1. Перехідну провідність $g(t)$ кола розраховуємо операторним методом.

Складаємо операторну схему кола (рис. 1.80) та знаходимо операторне зображення струму $I(p)$:

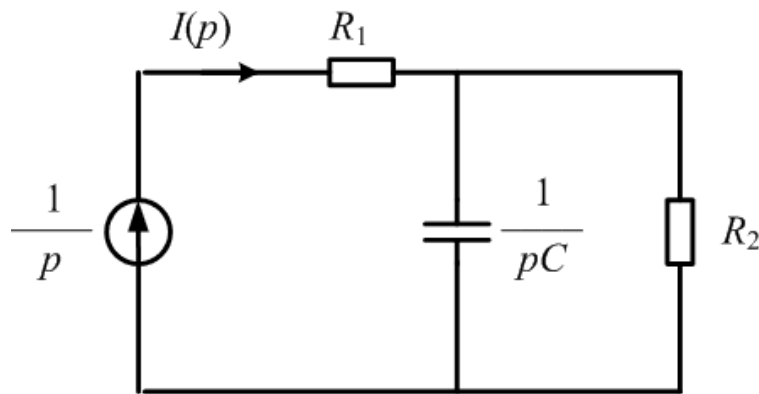


Рис. 1.80

$$Z(p) = R_1 + \frac{R_2 \cdot \frac{1}{pC}}{R_2 + \frac{1}{pC}} = \frac{R_1 R_2 C p + R_1 + R_2}{R_2 C p + 1},$$

$$I(p) = \frac{1}{pZ(p)} = \frac{R_2 C p + 1}{p(R_1 R_2 C p + R_1 + R_2)} = \frac{F_1(p)}{pF_2(p)}.$$

За формулою розкладання знаходимо оригінал струму:

$$F_2(p) = 0, \quad R_1 R_2 C p + R_1 + R_2 = 0, \quad p = -\frac{R_1 + R_2}{R_1 R_2 C} \frac{1}{c},$$

$$F_1(0) = 1, \quad F_2(0) = R_1 + R_2, \quad F_2'(p) = R_1 R_2 C,$$

$$F_1(p) = R_2 C \left(-\frac{R_1 + R_2}{R_1 R_2 C} + 1 \right) = -\frac{R_2}{R_1},$$

$$i(t) = \frac{F_1(0)}{F_2(0)} + \frac{F_1(p)}{pF_2'(p)} e^{pt} = \frac{1}{R_1 + R_2} + \frac{R_2}{R_1(R_1 + R_2)} e^{pt},$$

$$g(t) = i(t) = \frac{1}{R_1 + R_2} \left(1 + \frac{R_2}{R_1} e^{pt} \right).$$

2. В отриманому виразі перехідної провідності $g(t)$ замінюємо t на $t - x$:

$$g(t - x) = \frac{1}{R_1 + R_2} \left[1 + \frac{R_2}{R_1} e^{p(t-x)} \right].$$

3. Обчислюємо значення вхідної напруги u_1 у момент $t = 0$:

$$u_1(0) = U_1 (1 - e^{-\alpha_1 0}) = 0.$$

4. Знаходимо похідну заданої напруги u_1 по часу t , і в отриманому виразі замінюємо t на x :

$$u_1(t) = U_1 (1 - e^{-\alpha_1 t}), \quad u_1'(t) = \alpha_1 U_1 e^{-\alpha_1 t}, \quad u_1'(x) = \alpha_1 U_1 e^{-\alpha_1 x}.$$

5. Записуємо вираз струму у часовому інтервалі $0 < t < t_1$:

$$\begin{aligned} i(t) &= 0 + \int_0^t \alpha_1 U_1 e^{-\alpha_1 x} \frac{1}{R_1 + R_2} \left[1 + \frac{R_2}{R_1} e^{p(t-x)} \right] dx = \\ &= \frac{\alpha_1 U_1}{R_1 + R_2} \int_0^t e^{-\alpha_1 x} dx + \frac{\alpha_1 U_1 R_2}{R_1 (R_1 + R_2)} e^{pt} \int_0^t e^{-(p+\alpha_1)x} dx = \end{aligned}$$

$$\begin{aligned}
&= -\frac{U_1}{R_1 + R_2} \int_0^t e^{-\alpha_1 x} d(-\alpha_1 x) - \frac{\alpha_1 R_2 U_1}{R_1 (R_1 + R_2)(p + \alpha_1)} e^{pt} \int_0^t e^{-(p + \alpha_1)x} \times \\
&\quad \times d[-(p + \alpha_1)x] = \frac{U_1}{R_1 + R_2} \left[e^{-\alpha_1 x} \right]_0^t + \frac{\alpha_1 R_2 U_1}{R_1 (R_1 + R_2)(p + \alpha_1)} e^{pt} \times \\
&\quad \times \left[e^{-(p + \alpha_1)x} \right]_0^t = \frac{U_1}{R_1 + R_2} \left(1 - e^{-\alpha_1 t} \right) + \frac{\alpha_1 R_2 U_1}{R_1 (R_1 + R_2)(p + \alpha_1)} e^{pt} \left[1 - e^{-(p + \alpha_1)t} \right] = \\
&= \frac{U_1}{R_1 + R_2} \left(1 - e^{-\alpha_1 t} \right) + \frac{\alpha_1 R_2 U_1}{R_1 (R_1 + R_2)(p + \alpha_1)} \left(e^{pt} - e^{-\alpha_1 t} \right).
\end{aligned}$$

В окремому випадку, коли $\alpha_1 = -p$ другий доданок дає невизначеність $\frac{0}{0}$. Розкриємо цю невизначеність, беручи похідну від чисельника і знаменника по α_1 . Остаточно отримуємо вираз

$$i(t) = \frac{U_1}{R_1 + R_2} \left(1 - e^{-\alpha_1 t} \right) + \frac{\alpha_1 R_2 U_1}{R_1 (R_1 + R_2)} t e^{-\alpha_1 t}.$$

Визначаємо струм $i(t)$ у часовому інтервалі $t_1 < t < \infty$:

$$i(t) = 0 + \int_0^{t_1} u_1'(x) g(t-x) dx + [u_2(t_1) - u_1(t_1)] g(t-t_1) + \int_{t_1}^t u_2'(x) g(t-x) dx.$$

Для спрощення запису кожний доданок знайдемо окремо, а потім підсумуємо результати.

Знаходячи перший інтеграл, скористаємося проміжним результатом, отриманим для попереднього часового інтервалу.

$$\begin{aligned}
\int_0^{t_1} u_1'(x) g(t-x) dx &= \frac{U_1}{R_1 + R_2} \left[e^{-\alpha_1 x} \right]_0^{t_1} + \\
&+ \frac{\alpha_1 R_2 U_1}{R_1 (R_1 + R_2)(p + \alpha_1)} e^{pt} \left[e^{-(p + \alpha_1)x} \right]_0^{t_1} =
\end{aligned}$$

$$= \frac{U_1}{R_1 + R_2} \left(1 - e^{-\alpha_1 t_1}\right) + \frac{\alpha_1 R_2 U_1}{R_1 (R_1 + R_2) (p + \alpha_1)} e^{pt} \left[1 - e^{-(p + \alpha_1) t_1}\right].$$

$$[u_2(t_1) - u_1(t_1)] g(t - t_1) =$$

$$= \left[U_2 - U_1 \left(1 - e^{-\alpha_1 t_1}\right) \right] \left[\frac{1}{R_1 + R_2} \left(1 + \frac{R_2}{R_1} e^{p(t-t_1)}\right) \right] =$$

$$= \frac{U_2 - U_1 \left(1 - e^{-\alpha_1 t_1}\right)}{R_1 + R_2} \left[1 + \frac{R_2}{R_1} e^{p(t-t_1)}\right].$$

$$\int_{t_1}^t u_2'(x) g(t-x) dx = \int_{t_1}^t -\alpha_2 U_2 e^{-\alpha_2 x} \frac{1}{R_1 + R_2} \left[1 + \frac{R_2}{R_1} e^{p(t-x)}\right] dx =$$

$$= \frac{U_2}{R_1 + R_2} \int_{t_1}^t e^{-\alpha_2 x} d(-\alpha_2 x) -$$

$$- \frac{\alpha_2 R_2 U_2}{R_1 (R_1 + R_2) (p + \alpha_2)} e^{pt} \int_{t_1}^t e^{-(p + \alpha_2)x} d(-(p + \alpha_2)x) =$$

$$= \frac{U_2}{R_1 + R_2} e^{-\alpha_2 x} \Big|_{t_1}^t + \frac{\alpha_2 R_2 U_2}{R_1 (R_1 + R_2) (p + \alpha_2)} e^{pt} e^{-(p + \alpha_2)x} \Big|_{t_1}^t =$$

$$= \frac{U_2}{R_1 + R_2} e^{-\alpha_2 x} \Big|_{t_1}^t + \frac{\alpha_2 R_2 U_2}{R_1 (R_1 + R_2) (p + \alpha_2)} e^{pt} e^{-(p + \alpha_2)x} \Big|_{t_1}^t =$$

$$= \frac{U_2}{R_1 + R_2} \left(e^{-\alpha_2 t} - e^{-\alpha_2 t_1} \right) +$$

$$+ \frac{\alpha_2 R_2 U_2}{R_1 (R_1 + R_2) (p + \alpha_2)} e^{pt} \left[e^{-(p + \alpha_2)t} - e^{-(p + \alpha_2)t_1} \right].$$

Остаточно записуємо вираз струму

$$i(t) = \frac{U_1}{R_1 + R_2} \left(1 - e^{-\alpha_1 t} \right) + \frac{\alpha_1 R_2 U_1}{R_1 (R_1 + R_2) (p + \alpha_1)} e^{pt} \left[1 - e^{-(p + \alpha_1) t_1} \right] +$$

$$+ \frac{U_2 - U_1 (1 - e^{-\alpha_1 t})}{R_1 + R_2} \left[1 + \frac{R_2}{R_1} e^{p(t - t_1)} \right] + \frac{U_2}{R_1 + R_2} \left(e^{-\alpha_2 t} - e^{-\alpha_2 t_1} \right) +$$

$$+ \frac{\alpha_2 R_2 U_2}{R_1 (R_1 + R_2) (p + \alpha_2)} e^{pt} \left[e^{-(p + \alpha_2) t} - e^{-(p + \alpha_2) t_1} \right].$$

Задача 1.16. У колі, показаному на рис 1.79, а, визначити перехідну

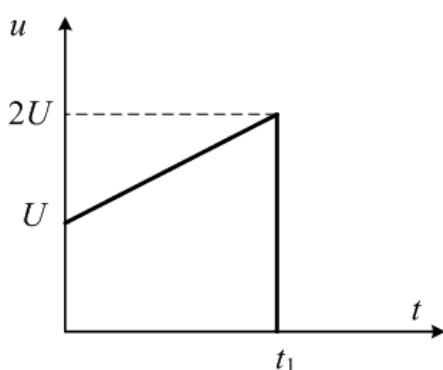


Рис. 1.81

напрягу на конденсаторі u_C , якщо коло ввімкнати до напруги, зображеної на рис 1.81.

Розв'язання. У даній задачі шуканою величиною є напруга на конденсаторі, тому під час розв'язання використовуємо перехідну функцію напруги $k(t)$, яка чисельно дорівнює $u_C(t)$ у разі підключення кола до постійної напруги $1В$.

З рис 1.81 видно, що вхідній напрузі відповідають два часових інтервали: 1 інтервал $0 < t < t_1$

$$u = \frac{U}{t_1} t + U ;$$

2 інтервал $t_1 < t < \infty$ $u = 0$.

На кожному з цих інтервалів перехідна напруга $u_C(t)$:

$$1 \text{ інтервал} \quad u_C(t) = u(0)k(t) + \int_0^t u'(x)k(t-x)dx,$$

$$2 \text{ інтервал} \quad u_C(t) = u(0)k(t) + \int_0^{t_1} u'(x)k(t-x)dx - 2Uk(t-t_1).$$

Розв'язання задачі проводимо за вище наведеною методикою.

1. Визначаємо перехідну функцію напруги $k(t)$ конденсатора.

Для цього скористаємося операторною схемою кола на рис 1.80 і розрахунками, викладеними у пункті 1 задачі 1.15.

$$\begin{aligned} u_C(p) = Z_{12}(p)I(p) &= \frac{R_2}{R_2 Cp + 1} \cdot \frac{R_2 Cp + 1}{p(R_1 R_2 Cp + R_1 + R_2)} = \\ &= \frac{R_2}{p(R_1 R_2 Cp + R_1 + R_2)} = \frac{F_1(p)}{pF_2(p)}, \end{aligned}$$

де значення p , $F_2'(p)$ вже відомі.

Оригінал напруги $u_C(t)$ знаходимо за теоремою розкладання:

$$u_C(t) = \frac{F_1(0)}{F_2(0)} + \frac{F_1(p)}{pF_2'(p)} \cdot e^{pt} = \frac{R_2}{R_1 + R_2} - \frac{R_2}{R_1 + R_2} \cdot e^{pt},$$

$$k(t) = u_C(t) = \frac{R_2}{R_1 + R_2} (1 - e^{pt}).$$

2. Аргумент перехідної функції напруги $k(t)$ замінюємо на $t - x$:

$$k(t-x) = \frac{R_2}{R_1 + R_2} (1 - e^{p(t-x)}).$$

3. Обчислюємо значення вхідної напруги у початковий момент часу $t = 0$:

$$u(0) = U.$$

4. Беремо похідну заданої напруги $u(t)$, і в отриманому виразі замінюємо t на x :

$$u'(t) = \frac{U}{t_1}, \quad u'(x) = \frac{U}{t_1}.$$

5. Знаходимо аналітичний вираз напруги $u_C(t)$ в інтервалі часу $0 < t < t_1$:

$$\begin{aligned} u_C(t) &= u(0)k(t) + \int_0^t u'(x)k(t-x)dx = \\ &= \frac{UR_2}{R_1 + R_2}(1 - e^{pt}) + \int_0^t \frac{UR_2}{t_1(R_1 + R_2)} \left[1 - e^{p(t-x)} \right] dx = \\ &= \frac{UR_2}{R_1 + R_2} \left(1 - e^{pt} \right) + \frac{UR_2}{(R_1 + R_2)t_1} x \Big|_0^t + \frac{UR_2}{(R_1 + R_2)t_1 p} e^{pt} \cdot e^{-px} \Big|_0^t = \\ &= \frac{UR_2}{R_1 + R_2} \left(1 - e^{pt} \right) + \frac{UR_2 t}{(R_1 + R_2)t_1} + \frac{UR_2}{(R_1 + R_2)t_1 p} \left(1 - e^{pt} \right) = \\ &= \frac{UR_2}{R_1 + R_2} \left(1 - e^{pt} \right) \cdot \left(1 + \frac{1}{t_1 p} \right) + \frac{UR_2}{(R_1 + R_2)} \cdot \frac{t}{t_1}. \end{aligned}$$

6. Визначаємо напругу на конденсаторі $u_C(t)$ у часовому інтервалі $t_1 < t < \infty$:

$$u_C(t) = u(0)k(t) + \int_0^t u'(x)k(t-x)dx - 2Uk(t-t_1) =$$

$$\begin{aligned}
&= \frac{UR_2}{R_1 + R_2} \left(1 - e^{pt}\right) + \frac{UR_2}{(R_1 + R_2)t_1} \cdot x \Big|_0^{t_1} + \\
&+ \frac{UR_2}{(R_1 + R_2)t_1 p} e^{pt} e^{-px} \Big|_0^{t_1} - \frac{2UR_2}{R_1 + R_2} \left(1 - e^{p(t-t_1)}\right) = \\
&= \frac{UR_2}{R_1 + R_2} - \frac{UR_2}{R_1 + R_2} e^{pt} + \frac{UR_2}{R_1 + R_2} + \frac{UR_2}{(R_1 + R_2)t_1 p} e^{p(t-t_1)} - \\
&\quad - \frac{UR_2}{(R_1 + R_2)t_1 p} e^{pt} - \frac{2UR_2}{(R_1 + R_2)} + \frac{2UR_2}{(R_1 + R_2)} e^{p(t-t_1)} = \\
&= \frac{UR_2}{R_1 + R_2} e^{p(t-t_1)} \left(2 + \frac{1}{t_1 p}\right) - \frac{UR_2}{R_1 + R_2} e^{pt} \left(1 + \frac{1}{t_1 p}\right).
\end{aligned}$$

Задача 1.17. Коло, показане на рис 1.82, а, підключається до джерела, електрорушійна сила якого має форму додатної напівхвилі синусоїди (рис. 1.82, б). Визначити перехідний струм $i_L(t)$.

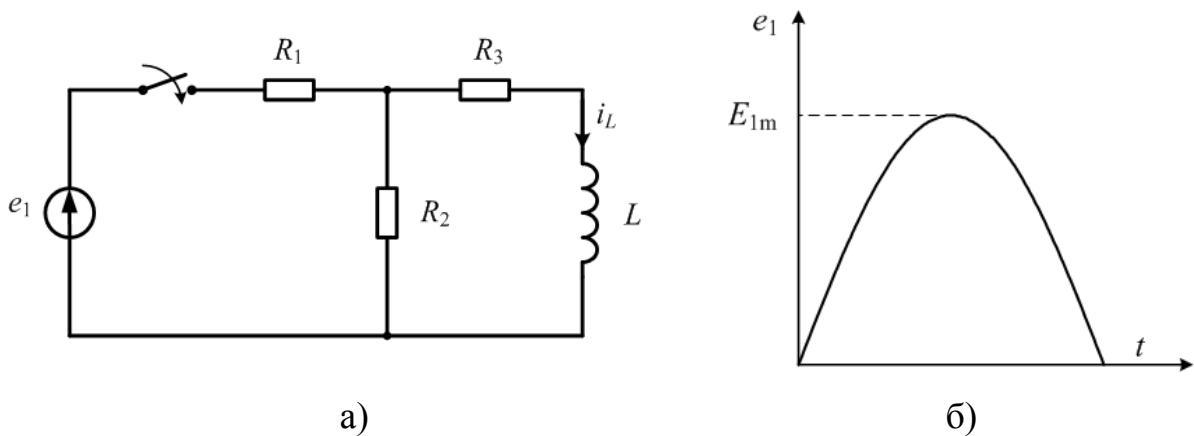


Рис. 1.82

Розв'язання. Після комутації гілки e_1, R_1 та R_2 ввімкнені паралельно. Спростимо схему (рис. 1.83,а), замінивши вказані гілки однією еквівалентною, яка містить е.р.с. з амплітудою

$$E_m = \frac{E_{m1} \cdot \frac{1}{R_1}}{\frac{1}{R_1} + \frac{1}{R_2}} = \frac{E_{m1} \cdot R_2}{R_1 + R_2}$$

і еквівалентний опір $R_{12} = \frac{R_1 \cdot R_2}{R_1 + R_2}$.

Замінюючи послідовно з'єднані опори R_{12} і R_3 еквівалентним $R = R_{12} + R_3$ (рис. 1.83,б) , остаточно отримуємо спрощену схему (рис 1.83,в).

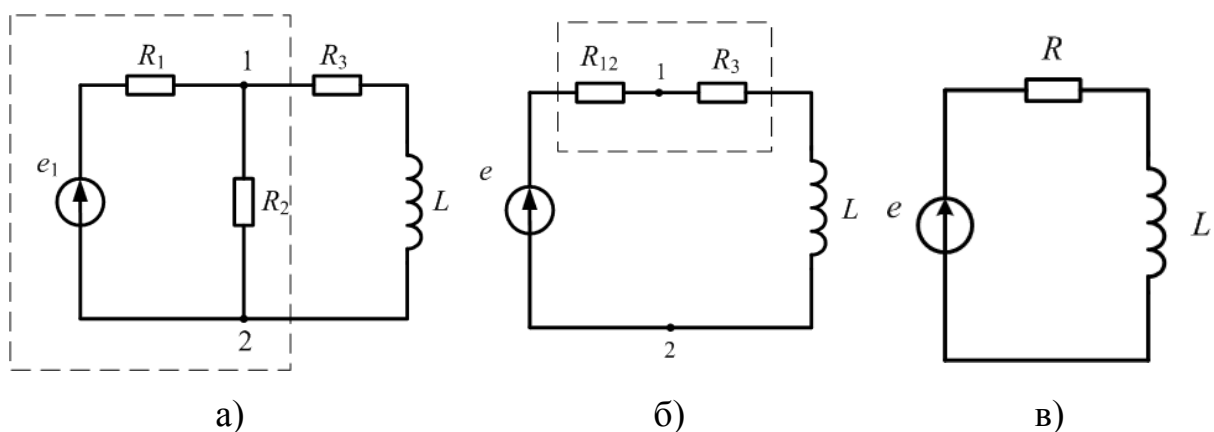


Рис. 1.83

Відповідно до форми вхідної е.р.с. аналітичний вираз струму запишемо для двох часових інтервалів, скориставшись для зручності першою формою запису інтеграла Дюамеля:

1 інтервал $0 < t < T / 2$: $e = E_m \cdot \sin \omega t$,

$$i_L(t) = e(0)g(t) + \int_0^t e'(x)g(t-x)dx;$$

2 інтервал $T/2 < t < \infty$: $e(t) = 0$,

$$i_L(t) = e(0)g(t) + \int_0^{T/2} e'(x)g(t-x) + \int_{T/2}^t 0 \cdot g(t-x)dx.$$

Знаходимо поінтервальні рівняння струму, скориставшись вищенаведеною методикою.

1. Визначаємо перехідну провідність $g(t)$, яка дорівнює перехідному струму $i_L(t)$ у разі підключення кола до постійної ЕРС=1 В. Скористаємося класичним методом.

Диференційне рівняння кола $L \frac{di_L}{dt} + Ri_L = E;$

характеристичне рівняння кола $Lp + R = 0;$

корінь характеристичного рівняння $p = -\frac{R}{L} \text{ 1/c};$

вимушене значення струму у разі $E = 1 \text{ В}$ $i_{L\text{вим}} = \frac{E}{R} = \frac{1}{R};$

вираз перехідного струму

$$i = i_{\text{вим}} + i_{\text{вільн}} = \frac{1}{R} + Ae^{pt}.$$

Визначення сталої інтегрування A :

$$i(0) = \frac{1}{R} + A;$$

за першим законом комутації $i(0) = i(-0) = 0$, тому $0 = \frac{1}{R} + A$,

звідки $A = -\frac{1}{R}$.

Остаточно вирази струму і перехідної провідності:

$$i_L(t) = \frac{1}{R} \cdot \left(1 - e^{-\frac{R}{L}t} \right), \quad g(t) = \frac{1}{R} \cdot \left(1 - e^{-\frac{R}{L}t} \right).$$

2. У виразі для $g(t)$ змінюємо t на $t - x$:

$$g(t - x) = \frac{1}{R} \cdot \left(1 - e^{-\frac{R}{L}(t-x)} \right).$$

3. Для заданої форми напруги $e(0) = 0$.

4. Знаходимо похідну $e'(t)$ і в отриманому виразі замінюємо t на x :

$$\frac{d}{dt}(E_m \sin \omega t) = \omega E_m \cdot \cos \omega t, \quad e'(x) = \omega E_m \cdot \cos \omega x.$$

5. Визначаємо рівняння струму $i_L(t)$ у часовому інтервалі $0 < t < T/2$:

$$\begin{aligned} i_L(t) &= \int_0^t \omega E_m \cdot \cos \omega x \cdot \frac{1}{R} \left(1 - e^{-\frac{R}{L}(t-x)} \right) dx = \\ &= \frac{E_m}{R} \int_0^t \cos \omega x dx - \frac{\omega E_m}{R} \cdot e^{-\frac{R}{L}t} \int_0^t e^{\frac{R}{L}x} \cos \omega x dx = \end{aligned}$$

$$\begin{aligned}
&= \frac{E_m}{R} \cdot \sin \omega x \Big|_0^t - \frac{\omega E_m}{R} \cdot e^{-\frac{R}{L}t} \left[\frac{\frac{R}{L} \cos \omega x + \omega \sin \omega x}{\left(\frac{R}{L}\right)^2 + \omega^2} \cdot e^{\frac{R}{L}x} \right]_0^t = \\
&= \frac{E_m}{R} \cdot \sin \omega x \Big|_0^t - \frac{\omega L E_m}{R} e^{-\frac{R}{L}t} \left[\frac{R \cos \omega x + \omega L \sin \omega x}{R^2 + (\omega L)^2} \cdot e^{\frac{R}{L}x} \right]_0^t = \\
&= \frac{E_m}{R} \cdot \sin \omega x \Big|_0^t - \frac{\omega L E_m}{R \cdot Z^2} \cdot e^{-\frac{R}{L}t} \left[(R \cos \omega x + \omega L \sin \omega x) \cdot e^{\frac{R}{L}x} \right]_0^t = \\
&= \frac{E_m}{R} \sin \omega t - \frac{\omega L E_m}{R \cdot Z^2} e^{-\frac{R}{L}t} \cdot \left[(R \cos \omega t + \omega L \sin \omega t) \cdot e^{\frac{R}{L}t} - R \right] = \\
&= \frac{E_m \sin \omega t Z^2 - E_m \omega L \cdot R \cos \omega t - E_m (\omega L)^2 \sin \omega t}{R Z^2} + \frac{E_m \omega L}{Z^2} \cdot e^{-\frac{R}{L}t} = \\
&= \frac{E_m \sin \omega t R^2 + E_m \sin \omega t (\omega L)^2 - E_m \omega L \cdot R \cos \omega t - E_m \sin \omega t (\omega L)^2}{R Z^2} + \\
&+ \frac{E_m Z \sin \phi}{Z^2} \varphi e^{-\frac{R}{L}t} = \frac{E_m \sin \omega t R - E_m \cos \omega t \cdot \omega L}{Z^2} + \frac{E_m \sin \phi}{Z} e^{-\frac{R}{L}t} = \\
&= \frac{E_m \sin \omega t \cos \phi - E_m \cos \omega t \sin \phi}{Z} + \frac{E_m \sin \phi}{Z} e^{-\frac{R}{L}t} =
\end{aligned}$$

$$= \frac{E_m}{Z} \left[\sin(\omega t - \varphi) + \sin \varphi e^{-\frac{R}{L}t} \right].$$

5. Записуємо аналітичний вираз струму $i_L(t)$ у часовому інтервалі $T/2 < t < \infty$, скориставшись проміжними розрахунками, зробленими у пункті 5, і враховуючи, що $\frac{\omega T_0}{2} = \pi$, $\sin \frac{\omega T_0}{2} = 1$, $\cos \frac{\omega T_0}{2} = -1$:

$$\begin{aligned} i_L(t) &= \int_0^{T/2} e'(x)g(t-x)dx = \\ &= \int_0^{T/2} \omega E_m \cos \omega x \cdot \frac{1}{R} \cdot \left(1 - e^{-\frac{R}{L}(t-x)} \right) dx = \\ &= \frac{E_m}{R} \cdot \sin \omega x \Big|_0^{T/2} - \frac{\omega L E_m}{R Z^2} \cdot e^{-\frac{R}{L}t} \left[(R \cos \omega x + \omega L \sin \omega x) \cdot e^{-\frac{R}{L}t} \right]_0^{T/2} = \\ &= -\frac{\omega L U_m}{R Z^2} \cdot e^{-\frac{R}{L}t} \left(-R \cdot e^{\frac{R}{L} \cdot \frac{T}{2}} - R \right) = \frac{U_m \cdot \sin \varphi}{Z} \cdot e^{-\frac{R}{L}t} \left(e^{\frac{R}{L} \cdot \frac{T}{2}} + 1 \right). \end{aligned}$$

Задача 1.18. Коло, показане на рис. 1.84, а, підключається до напруги трикутної форми (рис. 1.84, б). Визначити перехідну напругу на котушці $u_L(t)$.

Розв'язання. Заданій формі вхідної напруги $u(t)$ відповідають три часових інтервали неперервності. Відповідно напруга на індуктивній

катушці $u_L(t)$ також має три поінтервальних вирази, в яких використовується перехідна функція напруги $k(t)$:

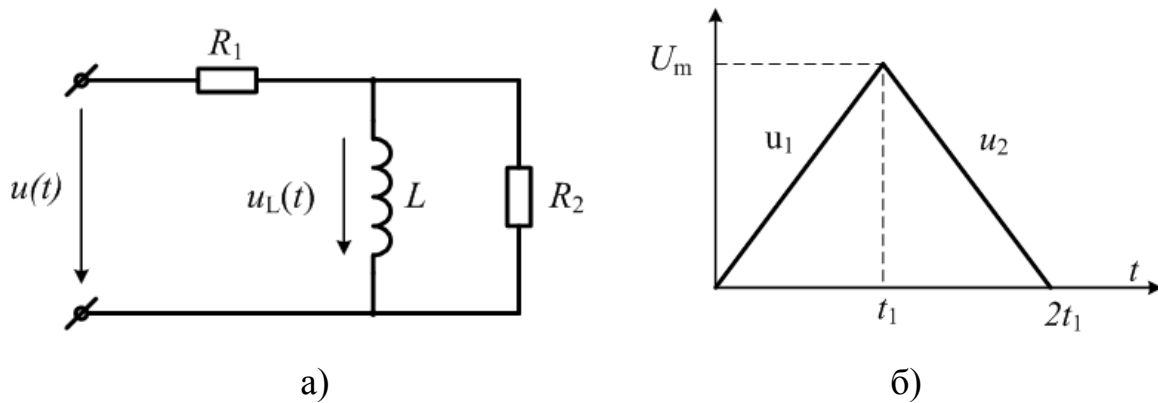


Рис. 1.84

1 інтервал $0 < t < t_1$: $u_1(t) = \frac{U_m}{t_1} \cdot t,$

$$u_L(t) = u_1(0)k(t) + \int_0^t u_1'(x)k(t-x)dx;$$

2 інтервал $t_1 < t < 2t_1$: $u_2(t) = -\frac{E_m}{t_1} \cdot (t - 2t_1),$

$$u_L(t) = u_1(0)k(t) + \int_0^{t_1} u_1'(x)k(t-x)dx + \int_{t_1}^t u_2'(x)k(t-x)dx;$$

3 інтервал $2t_1 < t < \infty$: $u_3(t) = 0,$

$$u_L(t) = u_1(0)k(t) + \int_0^{t_1} u_1'(x)k(t-x)dx + \\ + \int_{t_1}^{2t_1} u_2'(x)k(t-x)dx + \int_{2t_1}^t u_3'(x) \cdot k(t-x)dx.$$

Виконуємо розрахунки згідно з рекомендованою методикою.

1. Визначаємо перехідну функцію напруги $k(t)$, яка дорівнює перехідній напрузі на індуктивній котушці у разі підключення кола до постійної напруги 1В. Для цього скористаємось операторним методом.

На рис. 1.85 показано операторну схему кола, для якої

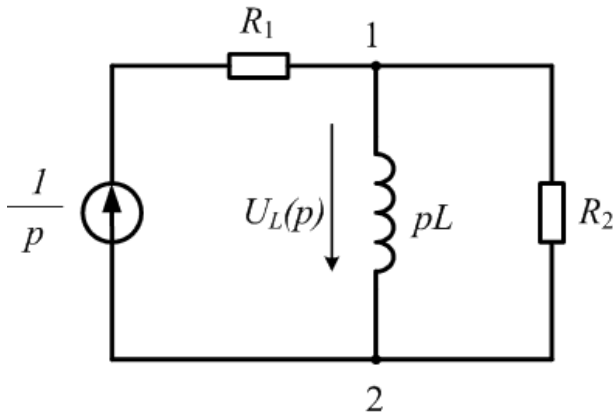


Рис. 1.85

$$Z_{12}(p) = \frac{R_2 \cdot pL}{R_2 + pL},$$

$$Z(p) = R_1 + Z_{12}(p) = \frac{R_1 \cdot R_2 + (R_1 + R_2)Lp}{R_2 + pL};$$

$$I(p) = \frac{U(p)}{Z(p)} =$$

$$= \frac{R_2 + pL}{p[R_1 \cdot R_2 + (R_1 + R_2)Lp]};$$

$$U_L(p) = U_{12}(p) = Z_{12}(p)I(p) = \frac{R_2 L}{(R_1 + R_2)Lp + R_1 \cdot R_2} = \frac{F_1(p)}{F_2(p)}.$$

Розраховуємо корінь рівняння $F_2(p) = 0$: $(R_1 + R_2)Lp + R_1 \cdot R_2 = 0$,

звідки $p = -\frac{R_1 \cdot R_2}{(R_1 + R_2)L} \left(\frac{1}{c} \right)$.

Знаходимо оригінал шуканої напруги:

$$u_L(t) = \frac{F_1(p)}{F_2(p)} \cdot e^{pt} = \frac{R_2 L}{(R_1 + R_2)L} \cdot e^{pt} = \frac{R_2}{R_1 + R_2} \cdot e^{pt},$$

перехідна функція

$$k(t) = u_L(t) = \frac{R_2}{R_1 + R_2} \cdot e^{pt}.$$

2. В отриманому виразі перехідної функції $k(t)$ замінюємо t на $t - x$:

$$k(t-x) = \frac{R_2}{R_1 + R_2} \cdot e^{p(t-x)}.$$

3. Для заданої форми напруги $u_1(0) = 0$.

4. Беремо похідну від напруги $u_1(t)$:

$$u_1'(t) = \frac{U_m}{t_1}, \quad u_1'(x) = \frac{U_m}{t_1}.$$

5. Записуємо вираз шуканої напруги $u_L(t)$ у часовому інтервалі $0 < t < t_1$:

$$\begin{aligned} u_L(t) &= \int_0^t \frac{U_m}{t_1} \cdot \frac{R_2}{R_1 + R_2} \cdot e^{p(t-x)} dx = \frac{U_m \cdot R_2}{t_1(R_1 + R_2)} \cdot e^{pt} \int_0^t e^{-px} dx = \\ &= \frac{U_m \cdot R_2 \cdot e^{pt}}{t_1(R_1 + R_2)(-p)} \int_0^t e^{-px} d(-px) = \frac{U_m \cdot L}{R_1 \cdot t_1} \cdot e^{pt} \cdot e^{-px} \Big|_0^t = \frac{U_m \cdot L}{R_1 \cdot t_1} \cdot (1 - e^{pt}). \end{aligned}$$

6. Визначивши похідну $u_2'(x)$, записуємо вираз $u_L(t)$ в інтервалі часу

$$t_1 < t < 2t_1: \quad u_2'(t) = -\frac{U_m}{t_1}, \quad u_2'(x) = -\frac{U_m}{t_1},$$

$$\begin{aligned} u_L(t) &= \int_0^{t_1} \frac{U_m}{t_1} \cdot \frac{R_2}{R_1 + R_2} \cdot e^{p(t-x)} dx - \int_{t_1}^t \frac{U_m}{t_1} \cdot \frac{R_2}{R_1 + R_2} \cdot e^{p(t-x)} dx = \\ &= \frac{U_m L}{R_1 \cdot t_1} \cdot e^{pt} \cdot e^{-px} \Big|_0^{t_1} + \frac{U_m L}{R_1 \cdot t_1} \cdot e^{pt} \cdot e^{-px} \Big|_t^{t_1} = \frac{U_m L}{R_1 \cdot t_1} \left[2e^{p(t-t_1)} - e^{pt} - 1 \right]. \end{aligned}$$

7. Беручи до уваги, що для $t > 2t_1$ вихідна напруга $u_3(t) = 0$, записуємо $u_L(t)$ в інтервалі $2t_1 < t < \infty$:

$$u_L(t) = \int_0^{t_1} \frac{U_m}{t_1} \cdot \frac{R_2}{R_1 + R_2} \cdot e^{p(t-x)} dx - \int_{t_1}^{2t_1} \frac{U_m}{t_1} \cdot \frac{R_2}{R_1 + R_2} \cdot e^{p(t-x)} dx =$$

$$\begin{aligned}
&= \frac{U_m L}{R_1 \cdot t_1} \cdot e^{pt} \cdot e^{-px} \Big|_0^{t_1} + \frac{U_m L}{R_1 \cdot t_1} \cdot e^{pt} \cdot e^{-px} \Big|_{2t_1}^{t_1} = \\
&= \frac{U_m L}{R_1 \cdot t_1} \left[2e^{p(t-t_1)} - e^{p(t-2t_1)} - e^{pt} \right].
\end{aligned}$$

1.4. Задачі для самостійного розв'язання

Задача 1.19. У колі на рис. 1.86 $E = 100$ В, $R_1 = 5$ Ом, $R_2 = 3$ Ом, $C = 200$ мкФ, $L = 100$ мГ. Другий ключ замикається через 12,5 мс після замикання першого ключа. Обчислити класичним методом струм у конденсаторі i_C після замикання другого ключа.

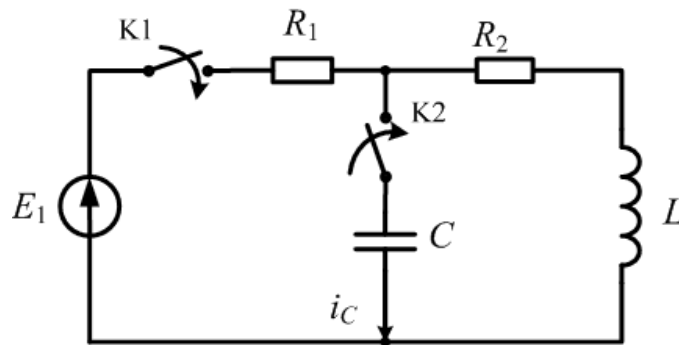


Рис. 1.86

Відповідь: $i_C = 12,6e^{-945t} - 0,5e^{-85t}$, А.

Задача 1.20. У колі, показаному на рис. 1.87, $E = 60$ В, $R_1 = 20$ Ом, $R_2 = 10$ Ом, $R_3 = 20$ Ом, $C = 1$ мкФ, $L = 0,4$ мГ. У момент $t = 0$ вмикається ключ К. Визначити класичним методом струми $i_1(t)$, $i_2(t)$, $i_3(t)$.

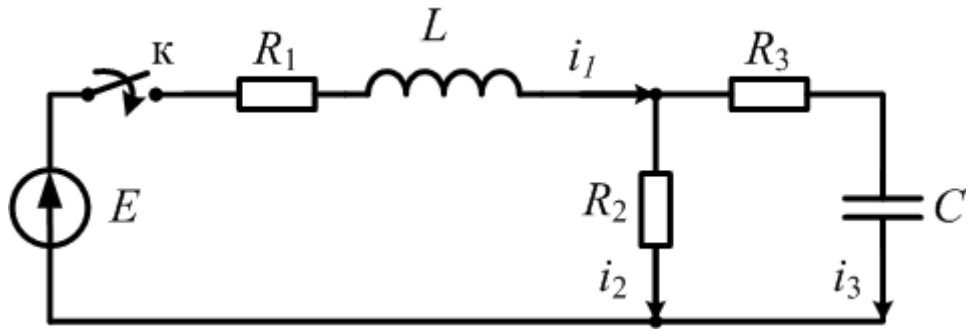


Рис. 1.87

Відповідь: $i_1 = 2 - 2e^{-5 \cdot 10^4 t} + 5 \cdot 10^4 t e^{-5 \cdot 10^4 t}$ А, $i_2 = 2 - 2e^{-5 \cdot 10^4 t}$ А,
 $i_3 = 5 \cdot 10^4 t e^{-5 \cdot 10^4 t}$ А.

Задача 1.21. У колі, показаному на рис. 1.88, $E = 300$ В, $J = 1$ А, $R_1 = R_4 = 200$ Ом, $R_2 = R_5 = 100$ Ом, $C_1 = C_3 = 100$ мкФ. У момент $t = 0$ вимикається ключ К. Визначити класичним методом струм $i_2(t)$.

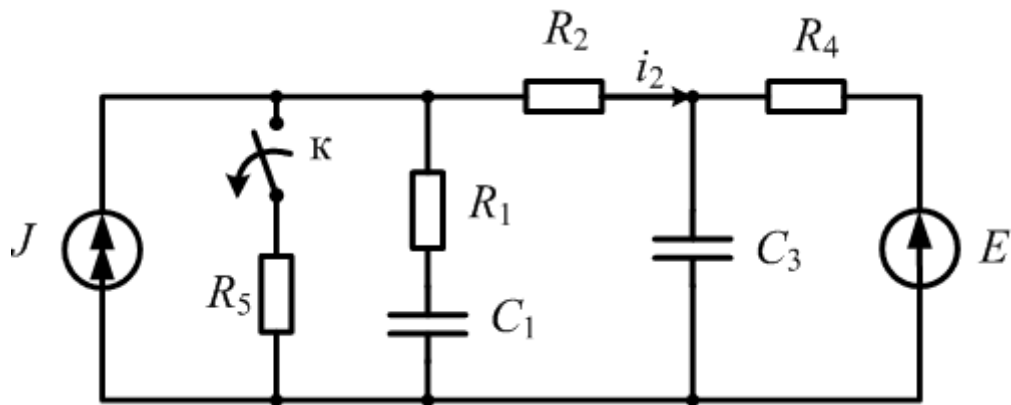


Рис. 1.88

Відповідь: $i_2 = 1 - 0,8e^{-16,7t} + 0,3e^{-100t}$, А.

Задача 1.22. У колі, показаному на рис. 1.89, $E = 100$ В, $R_1 = 10$ Ом, $R_2 = 2$ Ом, $R_3 = 3$ Ом, $C = 100$ мкФ, $L = 0,1$ Г. До

ввімкнення ключа конденсатор був заряджений до напруги $U_0 = 120 \text{ В}$ з вказаною на рисунку полярністю. У момент $t = 0$ вмикається ключ. Визначити класичним методом струми $i_1(t), i_2(t), i_3(t)$.

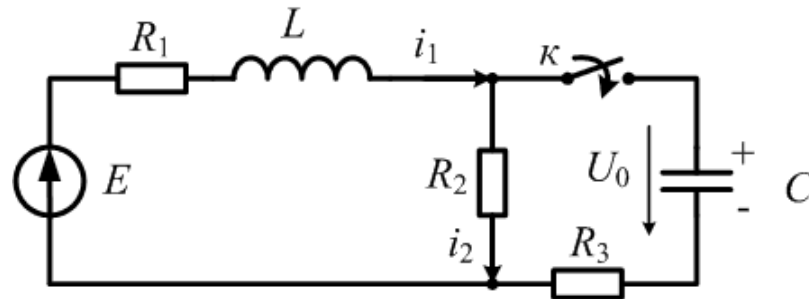


Рис.1.89

Відповідь: $i_1 = 10 - 0,215e^{-120,5t} + 0,215e^{-1991,5t} \text{ А},$

$$i_2 = 10 - 0,22e^{-120,5t} + 20,22e^{-1991,5t} \text{ А},$$

$$i_3 = 0,005e^{-120,5t} - 20e^{-1991,5t} \text{ А}.$$

Задача 1.23.

У колі на рис. 1.90 $e = 100\sqrt{2} \sin(10^4 t + 45^\circ) \text{ В},$
 $j = 2\sqrt{2} \sin(10^4 t + 135^\circ) \text{ А}, R = 100 \text{ Ом}, C = 2 \text{ мкФ}, L = 5 \text{ мГ}.$ У момент $t = 0$ замикається ключ. Обчислити класичним методом струм $i(t)$.

Відповідь:

$$i = \sqrt{2} \sin(10^4 t + 45^\circ) + e^{-10^4 t} - 4 \cdot 10^4 e^{-10^4 t} \text{ А}.$$

Задача 1.24. У колі, показаному на рис 1.91,

$e = 2000 \sin(314t + \psi_u) \text{ В}, R = 100 \text{ Ом}, C = 15,95 \text{ мкФ}, L = 0,319 \text{ Гн}.$

У момент $t = 0$ вмикається ключ К. Визначити класичним методом струми $i_1(t), i_2(t), i_3(t)$.

Відповідь:

$$i_1 = 20 \sin(314t + 53^\circ 10') + 2\sqrt{10}e^{-314t} \sin(314t - 71^\circ 30') \text{ А,}$$

$$i_2 = 17,85 \sin(314t + 26^\circ 35') - 4\sqrt{5}e^{-314t} \sin(314t - 63^\circ 25') \text{ А,}$$

$$i_3 = 8,92 \sin(314t + 116^\circ 35') + 2\sqrt{10}e^{-314t} \sin(314t - 18^\circ 25') \text{ А.}$$

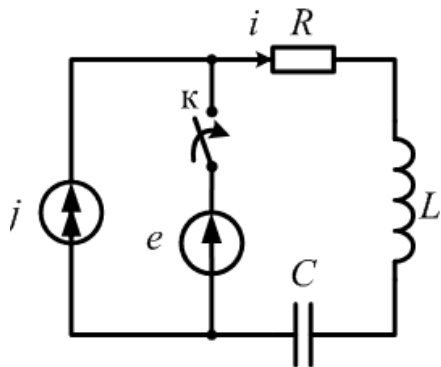


Рис. 1.90

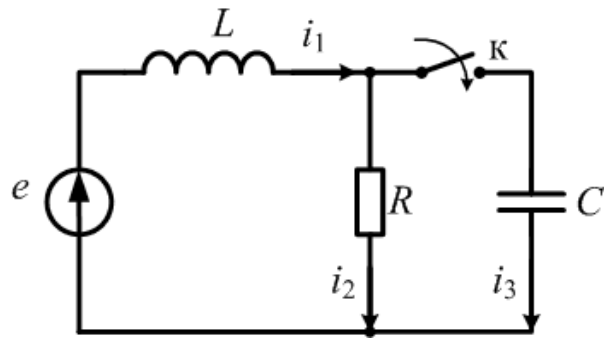


Рис. 1.91

Задача 1.25. У колі на рис. 1.92 $E_1 = 36 \text{ В}$,
 $e_2 = 12 \sin(314t + 30^\circ) \text{ В}$, $R_1 = 300 \text{ Ом}$, $R_2 = R_3 = 600 \text{ Ом}$,
 $C_3 = 300 \text{ мкФ}$, $C_4 = 200 \text{ мкФ}$. В момент $t = 0$ ключ перемикається з
першого положення у друге. Визначити операторним методом $i_1(t)$.

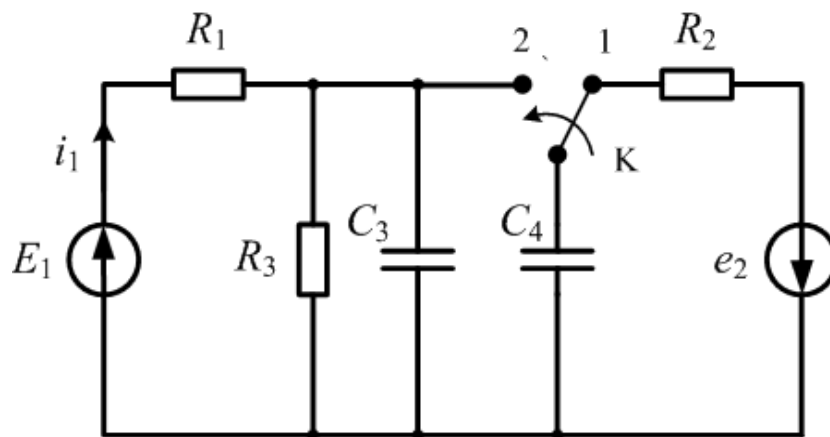


Рис. 1.92

Відповідь: $i_1 = 0,04(1 + e^{-10t}) \text{ А}$.

Задача 1.26. У колі на рис. 1.93 $e_1 = 20e^{-20t}$ В, $E_2 = 60$ В, $R_1 = R_2 = 10$ Ом, $R_3 = 5$ Ом, $L = 1$ Гн. У момент $t = 0$ замикається ключ. Обчислити операторним методом струм $i_2(t)$.

Відповідь: $i_2 = -4,5 = 1e^{-10t} + 1,5e^{-20t}$.

Задача 1.27. У колі на рис. 1.94 $u = 10\sin \omega t$ В, $\omega = 5000$ с⁻¹, $R = 100$ Ом, $L = 40$ Г, $C = 1$ мкФ. У момент часу, коли фаза напруги $\omega t = \frac{\pi}{6}$, розмикається ключ К. Обчислити операторним методом струми $i_1(t)$, $i_2(t)$, $i_3(t)$.

Відповідь: $i_1 = (0,05 + 185t)e^{-5000t}$ А, $i_2 = -(0,0435 + 92,5t)e^{-5000t}$ А, $i_3 = -(0,0065 + 92,5t)e^{-5000t}$ А.

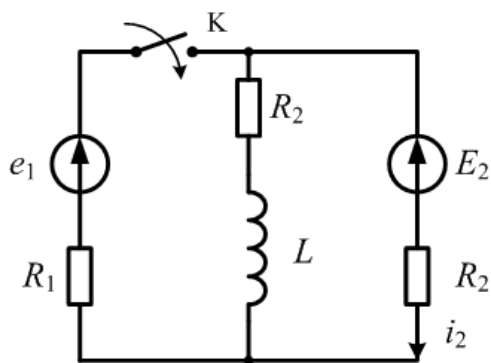


Рис. 1.93

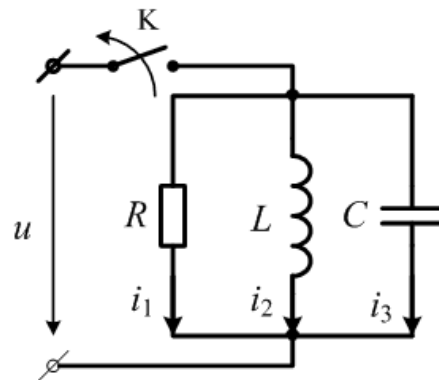


Рис. 1.94

Задача 1.28. У колі на рис. 1.95 $R_1 = 400$ Ом, $R_2 = 800$ Ом, $L = 0,2$ Гн, $C = 2,5$ мкФ. До ввімкнення ключа конденсатор був заряджений до напруги $U_0 = 20$ В з позначеною на рисунку полярністю. У момент $t = 0$ вмикається ключ К. Розрахувати операторним методом струми $i_1(t)$, $i_2(t)$, $i_3(t)$.

Відповідь: $i_1 = 0,05 + 0,1e^{-2000t} - 0,05e^{-3000t}$ А,

$$i_2 = 0,05 - 0,1e^{-2000t} + 0,1e^{-3000t} \text{ А}, \quad i_3 = 0,2e^{-2000t} - 0,15e^{-3000t} \text{ А}.$$

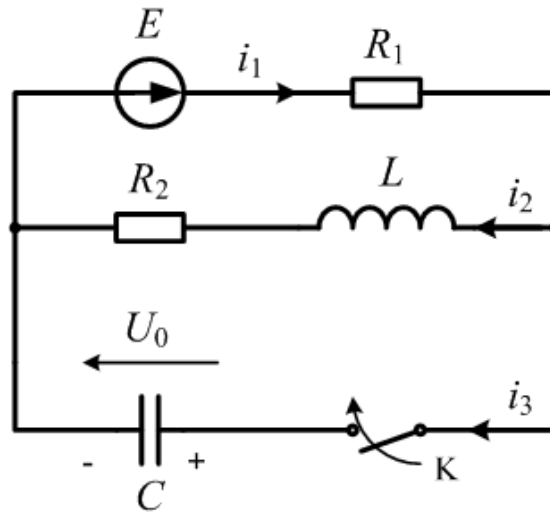


Рис. 1.95

Задача 1.29. У колі на рис. 1.96 $u = U_m \sin(\omega t + \psi)$, $U_m = 828 \text{ В}$, $\omega = 200 \text{ с}^{-1}$, $R_1 = 100 \text{ Ом}$, $R_2 = 10 \text{ Ом}$, $R_3 = 100 \text{ Ом}$, $L = 1 \text{ Гн}$, $C = 200 \text{ мкФ}$. Увімкнення ключа відбувається при початковій фазі напруги живлення $\psi = 268^\circ$. Визначити операторним методом струми $i_1(t)$, $i_2(t)$, $i_3(t)$.

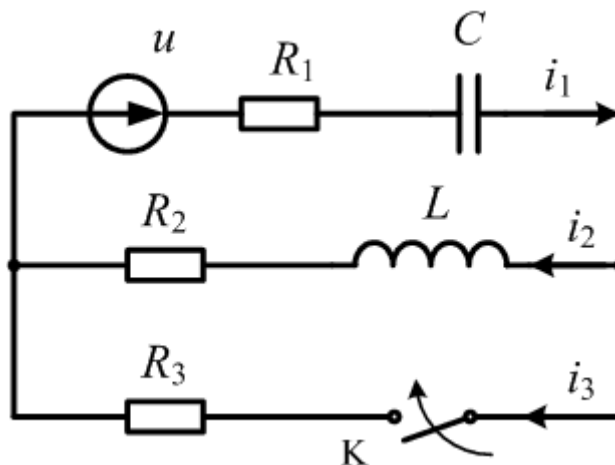


Рис. 1.96

Відповідь:

$$i_1 = 4,62 \sin(200t + 263^\circ 30') + 1,25 e^{-42,5t} \sin(30,7t - 51^\circ) \text{ А,}$$

$$i_2 = 2,02 \sin(200t + 202^\circ 35') - 1,32 e^{-42,5t} \sin(30,7t + 68^\circ 30') \text{ А,}$$

$$i_3 = 4,04 \sin(200t + 263^\circ 30') + 0,585 e^{-42,5t} \sin(30,7t + 25^\circ 10') \text{ А.}$$

Задача 1.30. У колі на рис. 1.97,а $R_1 = R_2 = 10$ Ом, $R_3 = 5$ Ом, $C = 100$ мкФ. На вхід кола подана напруга (рис. 1.97,б), яка змінюється за законом $u = 40e^{-500t}$ і діє протягом часу $t = 4$ мс. Записати вираз струму i_1 . Обчислити значення i_1 при $t = 3$ мс.

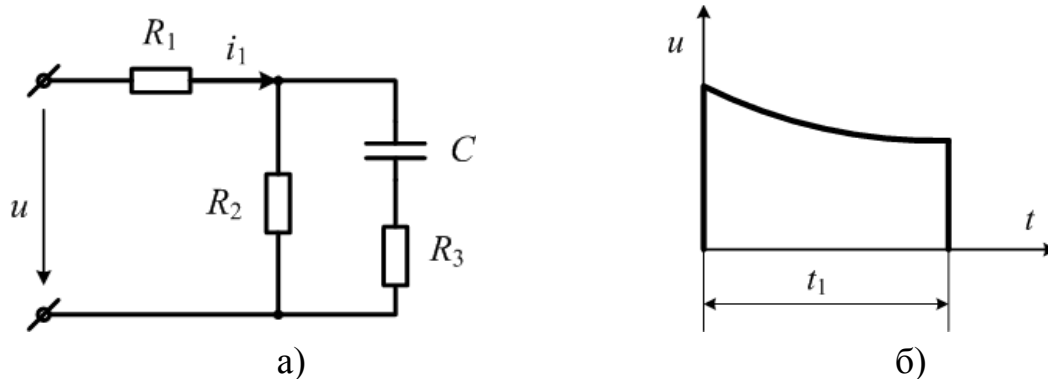


Рис. 1.97

Відповідь: при $0 < t < t_1$ $i_1(t) = 1e^{-500t} + 2e^{-1000t}$ А,

при $t > t_1$ $i_1(t) = -12,8e^{-1000t}$,

при $t_1 = 3$ мс $i_1 = 0,325$ А.

Задача 1.31. На вхід кола на рис. 1.98,а, подано імпульс струму, форму якого показано на рис. 1.98,б. Відомі амплітуда струму J_m і параметри кола R , L . Визначити напругу на котушці u_L , якщо $L/R = t_1 = 0,5t_2$.

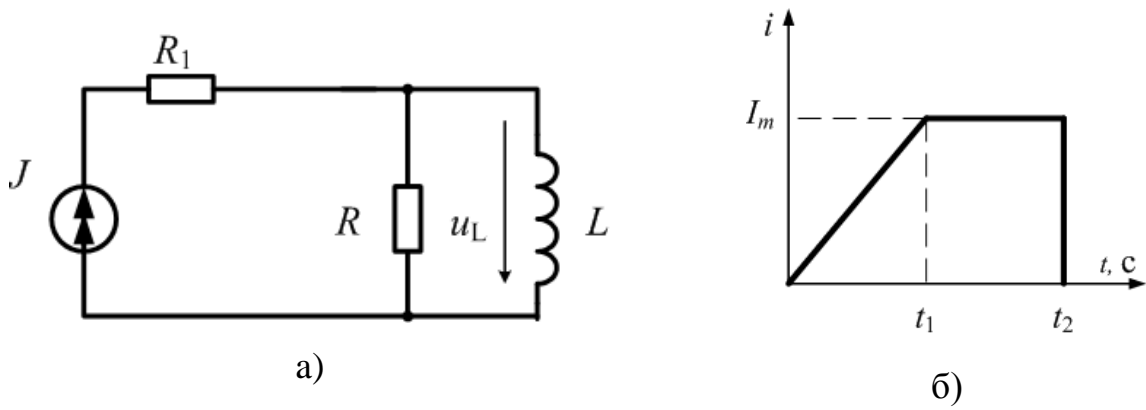


Рис. 1.98

Відповідь: при $0 < t < t_1$
$$u_L = \frac{I_m L}{t_1} \left(1 - e^{-\frac{R}{L}t} \right) \text{ В;}$$

при $t_1 < t < t_2$
$$u_L = \frac{1,72 I_m L}{t_1} e^{-\frac{R}{L}t} \text{ В;}$$

при $t > t_2$
$$u_L = \frac{-5,68 I_m L}{t_1} e^{-\frac{R}{L}t} \text{ В.}$$

Задача 1.32. У колі на рис. 1.99,а визначити: 1) струм i_1 при дії напруги пилкоподібної форми (рис. 1.99,б) і параметрах кола $R_1 = 5$ Ом, $R_2 = 10$ Ом, $L = 100$ мГн; 2) струм i_2 при дії східчастої напруги (рис. 1.99,в) і параметрах кола $R_1 = R_2 = 10$ Ом, $L = 5$ Гн.

Відповідь: п.1. при $0 < t < 0,02$ с
$$i_1(t) = 80 - 2000t - 66,7e^{-33,4t} \text{ А,}$$

при $t > 0,02$ с
$$i_1(t) = 11,2e^{-33,4t} \text{ А;}$$

п.2. при $0 < t < 0,5$ мс
$$i_2(t) = 0,05e^{-1000t} \text{ мА,}$$

при $t > 0,5$ мс
$$i_2(t) = 0,132e^{-1000t} \text{ мА.}$$

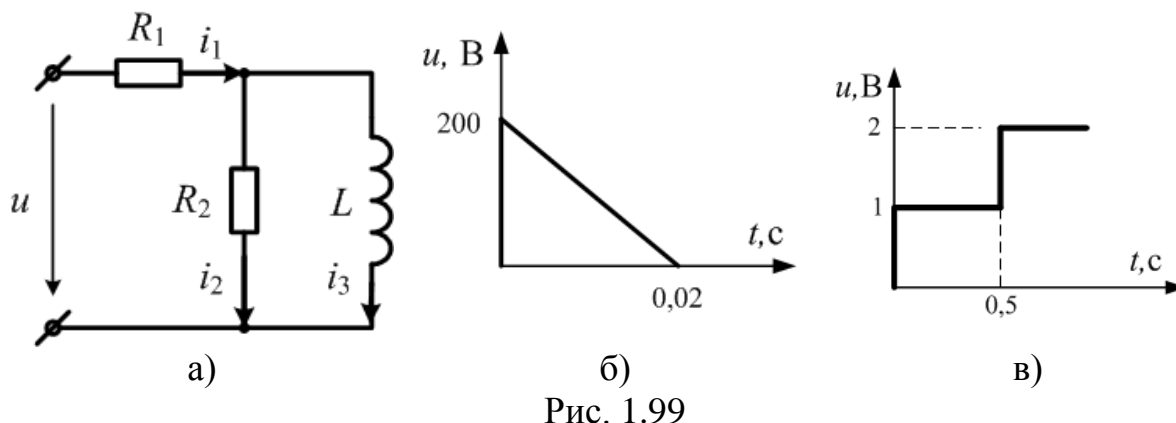


Рис. 1.99

Задача 1.33. У колі на рис. 1.100,а визначити:
 1) струм у конденсаторі i_C при дії напруги, показаної на рис. 1.100,б і параметрах кола $R_1 = R_2 = 1$ кОм, $C = 200$ мкФ;
 2) напругу на конденсаторі u_C при дії напруги, показаної на рис. 1.100,в і параметрах кола $R_1 = R_2 = 10$ кОм, $C = 200$ мкФ.

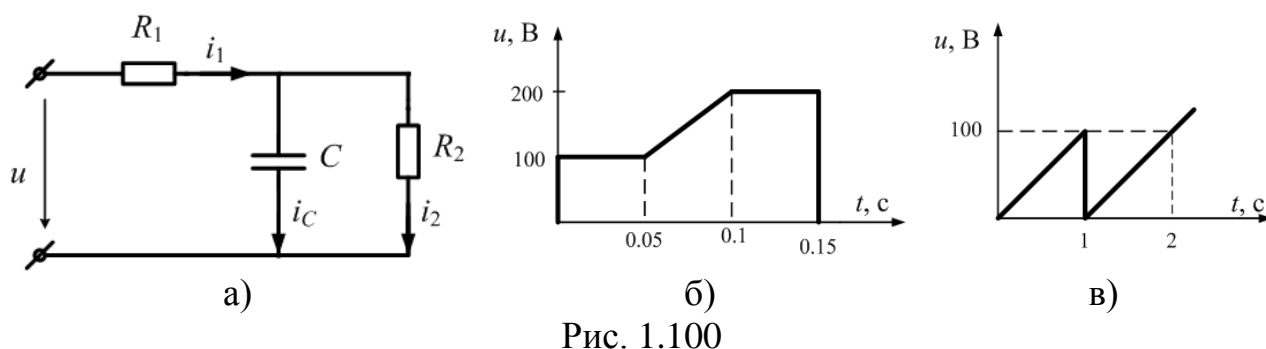


Рис. 1.100

Відповідь: п.1. при $0 < t < 0,05$ с $i_C = 0,1e^{-10t}$ А,
 при $0,05 < t < 0,1$ с $i_C = 0,2 - 0,23e^{-10t}$ А,
 при $t > 0,15$ с $i_C = -0,582e^{-10t}$ А;
 п.2. при $0 < t < 1$ с $u_C = 50(t - 1 + e^{-t})$ В,
 при $t > 1$ с $u_C = 50t - 100 + 186e^{-t}$ В.

1.5. Завдання на індивідуальну розрахунково-графічну роботу

«ПЕРЕХІДНІ ПРОЦЕСИ У ЛІНІЙНИХ ЕЛЕКТРИЧНИХ КОЛАХ ІЗ ЗОСЕРЕДЖЕНИМИ ПАРАМЕТРАМИ»

I. У колі з джерелами постійних ЕРС E_1 і E_2 (рис. 1.101) розрахувати струми перехідного процесу і напруги на реактивних елементах:

- 1) класичним методом;
- 2) операторним методом.

II. Побудувати графік перехідного струму у гілці з джерелом ЕРС E_1 .

III. Визначити активний опір гілки з джерелом ЕРС E_1 , при якому перехідний процес є граничним між коливальним і аперіодичним.

IV. У післякомутаційну схему внести такі зміни:

- 1) вилучити джерело постійної ЕРС E_2 ;
- 2) для непарних варіантів конденсатор C , а для парних варіантів котушку індуктивності L замінити на резистор R ;
- 3) джерело постійної ЕРС E_1 замінити на джерело імпульсної напруги $u(t)$, форма якої показана на рис. 1.102.

У зміненому колі розрахувати:

- а) вхідний струм $i(t)$ і напругу на реактивному елементі $u(t)$ у перехідному режимі методом інтеграла Дюамеля;
- б) значення вхідного струму в моменти t_1, t_2 , які задані в таблиці 1.5 у долях від сталої часу τ зміненого кола;
- в) побудувати на одному малюнку графіки вхідного струму і напруги на реактивному елементі.

Таблица 1.4

№	0	1	2	3	4	5	6	7	8	9
$L, \text{ мГ}$	170	200	100	100	150	150	125	180	200	190
$C, \text{ мкФ}$	50	170	100	200	700	60	70	150	180	250
$R, \text{ Ом}$	25	80	50	50	50	30	40	60	50	70

Таблица 1.5

№	0	1	2	3	4	5	6	7	8	9
$E_1, \text{ В}$	100	90	80	110	60	70	120	150	180	160
$E_2, \text{ В}$	80	60	130	90	140	50	100	170	70	50
ψ°	30	45	135	180	60	210	150	75	120	20
$\omega, \text{ с}^{-1}$	100	200	150	300	250	100	150	200	250	300
T/τ	1,0	0,9	1,0	0,8	1,2	1,5	1,0	0,75	0,85	1,1
t_1/τ	0,5	0,8	0,7	0,4	0,6	0,7	0,4	0,3	0,4	0,6
t_2/τ	1,5	1,4	1,6	2	1,3	2	1,5	1,7	1,3	2

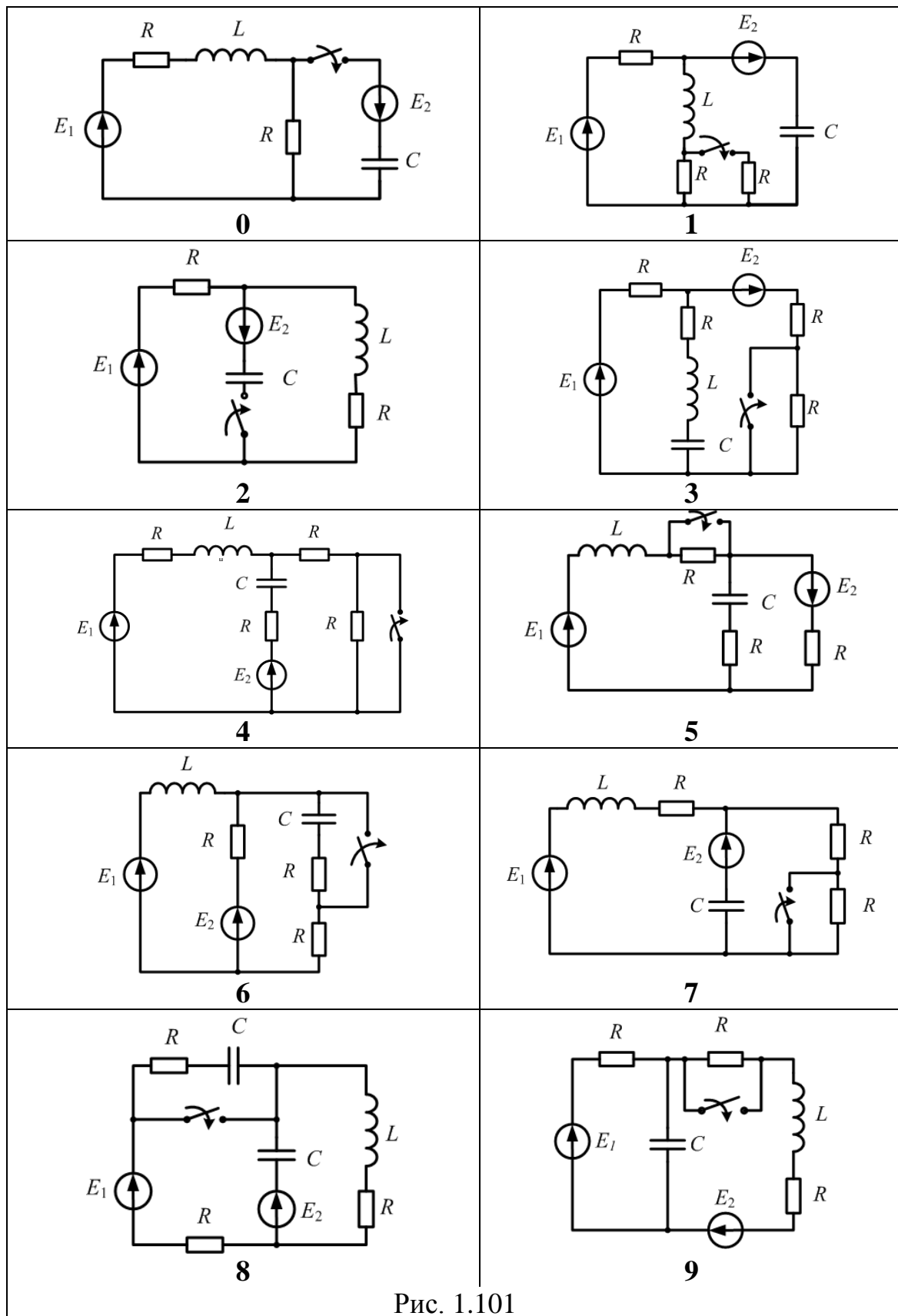


Рис. 1.101

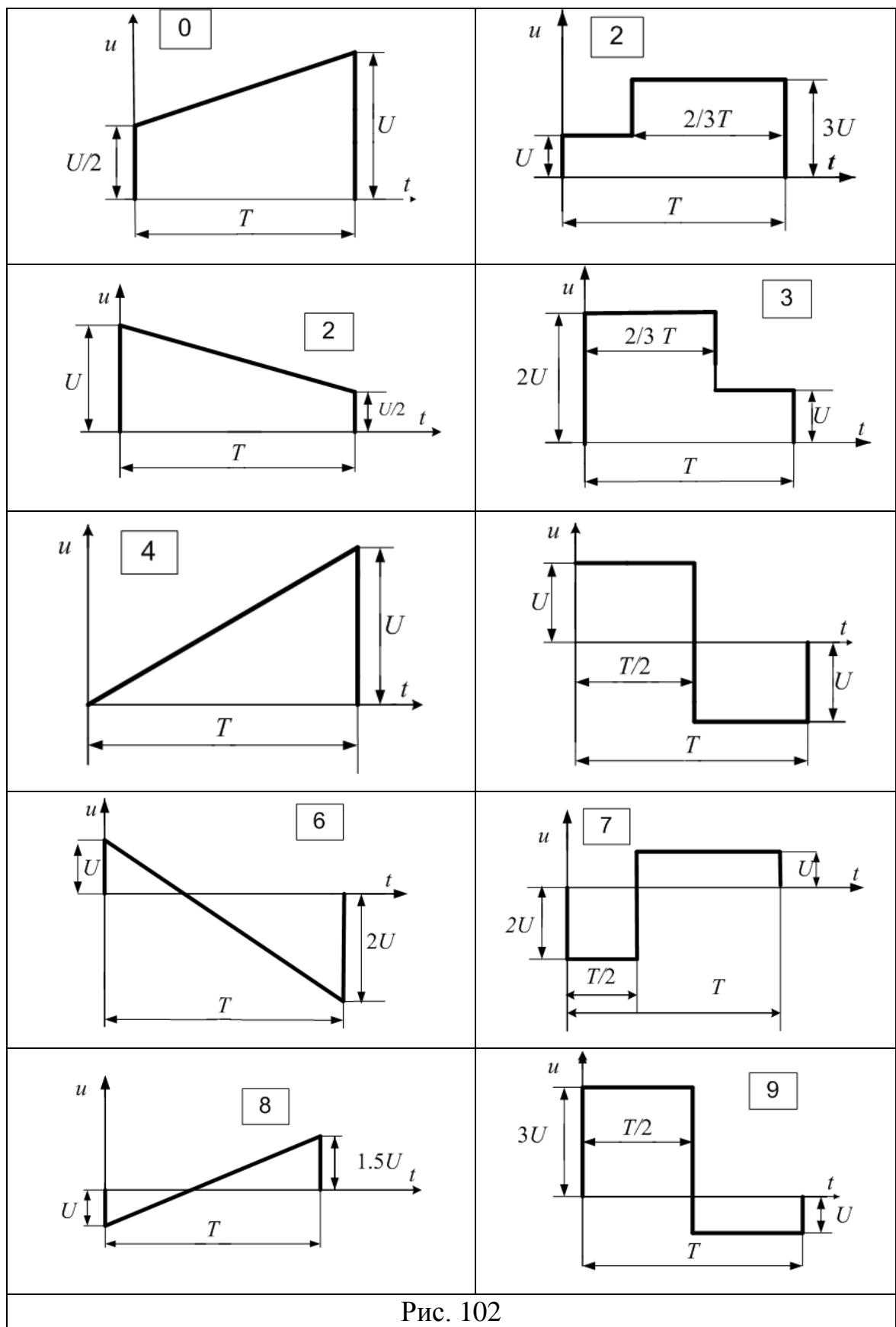


Рис. 102

РОЗДІЛ 2. РОЗРАХУНОК ПЕРЕХІДНИХ ПРОЦЕСІВ У КОЛАХ З РОЗПОДІЛЕНИМИ ПАРАМЕТРАМИ

2.1. Основні теоретичні положення

Причини виникнення перехідних процесів в електричних колах з розподіленими параметрами в основному такі ж, як і в колах із зосередженими параметрами. Це – різноманітні комутації, тобто вмикання, вимикання окремих ділянок, дія джерел неперіодичних напруг та струмів при передачі інформаційних сигналів, наприклад, телеграфних, телефонних тощо. Додатковою причиною виникнення перехідних процесів у довгих лініях передачі є дія грозових розрядів, тобто швидка зміна зовнішніх електричних та магнітних полів, в яких знаходиться лінія.

Для розрахунку перехідних процесів необхідно знайти розв'язок диференціальних рівнянь лінії за даних граничних та початкових умов. Розрахунок суттєво спрощується, якщо розглядати лінію без втрат, тобто приймати, що $R_0 = 0, G_0 = 0$. Таке припущення дозволяє одержати найбільш наочну, фізично чітку картину перехідних процесів, яку за необхідності можна уточнити, враховуючи вплив втрат.

Запишемо телеграфні рівняння безвтратної лінії:

$$\begin{aligned} -\frac{\partial u}{\partial x} &= L_0 \frac{\partial i}{\partial t}; \\ -\frac{\partial i}{\partial x} &= C_0 \frac{\partial u}{\partial t}, \end{aligned} \tag{2.1}$$

де x — координата, яка відраховується від початку лінії.

Використаємо операторний метод для розв'язання рівнянь (2.1). Виконаємо пряме перетворення Лапласа за часовою координатою t для

кожного з цих рівнянь, вводячи у розгляд операторні зображення напруги та струму:

$$\begin{aligned} u(t, x) &\stackrel{\cdot}{=} U(p, x) = \int_0^{\infty} u(t, x) e^{-pt} dt; \\ i(t, x) &\stackrel{\cdot}{=} I(p, x) = \int_0^{\infty} i(t, x) e^{-pt} dt. \end{aligned} \quad (2.2)$$

Ці зображення є функціями оператора p та координати x . За теоремою диференціювання оригіналу рівняння (2.1) в операторній формі запишуться так:

$$\begin{aligned} -\frac{dU(p, x)}{dx} &= pL_0 I(p, x) - L_0 i(0, x); \\ -\frac{dI(p, x)}{dx} &= pC_0 U(p, x) - C_0 u(0, x). \end{aligned} \quad (2.3)$$

У рівняння (2.3) входять початкові значення напруги $u(0, x)$ та струму $i(0, x)$ у лінії.

Суттєво зазначити, що (2.3) для операторних зображень $U(p, x)$ та $I(p, x)$ є звичайними диференціальними рівняннями, тому що за змінною p диференціювання не виконується.

Особливо просто виглядають рівняння (2.3) за нульових початкових умов, тобто якщо $u(0, x) = 0$ та $i(0, x) = 0$:

$$\begin{aligned} -\frac{dU(p, x)}{dx} &= pL_0 I(p, x); \\ -\frac{dI(p, x)}{dx} &= pC_0 U(p, x). \end{aligned} \quad (2.4)$$

Диференціюючи за x , запишемо (2.4) у вигляді

$$\begin{aligned}\frac{d^2U(p, x)}{dx^2} &= \frac{p^2}{v^2}U(p, x); \\ \frac{d^2I(p, x)}{dx^2} &= \frac{p^2}{v^2}I(p, x),\end{aligned}\tag{2.5}$$

де $v = \frac{1}{\sqrt{L_0 C_0}}$.

Розв'язок рівнянь у частинних похідних зведено до розв'язку більш простої задачі – інтегрування звичайних диференціальних рівнянь другого порядку з постійними коефіцієнтами.

Загальний інтеграл рівняння (2.5):

$$U(p, x) = A(p)e^{-p\frac{x}{v}} + B(p)e^{p\frac{x}{v}},\tag{2.6}$$

де $A(p)$ та $B(p)$ – деякі довільні функції комплексної змінної p , які визначаються граничними умовами.

Для операторного зображення струму дістанемо

$$\begin{aligned}I(p, x) &= -\frac{1}{pL_0} \frac{d}{dx} \left[A(p)e^{-p\frac{x}{v}} + B(p)e^{p\frac{x}{v}} \right] = \\ &= -\frac{1}{pL_0} \left[-\frac{p}{v} A(p)e^{-p\frac{x}{v}} + \frac{p}{v} B(p)e^{p\frac{x}{v}} \right].\end{aligned}$$

Позначимо $L_0 v = L_0 \frac{1}{\sqrt{L_0 C_0}} = \sqrt{\frac{L_0}{C_0}} = Z_C$.

Отже,

$$I(p, x) = \frac{1}{Z_C} \left[A(p)e^{-p\frac{x}{v}} - B(p)e^{p\frac{x}{v}} \right].\tag{2.7}$$

Прийmemo, що $\varphi(t) \stackrel{\cdot}{=} A(p)$; $\psi(t) = B(p)$.

Згідно з теоремою запізнення оригінали, що відповідають зображенням (2.6) і (2.7), запишемо у вигляді:

$$u(t, x) = \varphi\left(t - \frac{x}{v}\right) + \psi\left(t + \frac{x}{v}\right) = u_{\varphi} + u_{\psi}; \quad (2.8)$$

$$i(t, x) = \frac{1}{Z_C} \left[\varphi\left(t - \frac{x}{v}\right) - \psi\left(t + \frac{x}{v}\right) \right] = i_{\varphi} + i_{\psi}. \quad (2.9)$$

Конкретний вигляд функцій $\varphi(t)$ та $\psi(t)$ залежить від граничних умов на кінцях лінії, де вмикаються джерела та споживачі електричної енергії.

Проаналізуємо здобуті вирази для напруги та струму лінії. Розглянемо спочатку складову напруги $u_{\varphi} = \varphi\left(t - \frac{x}{v}\right)$. Визначимо, як з часом повинна змінюватись координата x точки, в якій функція φ має фіксоване значення. Для того, щоб функція зберігала постійне значення, потрібно, щоб аргумент її залишався незмінним, тобто $\frac{d}{dt}\left(t - \frac{x}{v}\right) = 0$, звідки

$$v = \frac{dx}{dt}, \quad x = x_0 + v(t - t_0).$$

Отже, напруга u_{φ} у будь-якій точці, яка рухається вздовж лінії із швидкістю v , не залежить від часу. Це означає, що будь-який початковий розподіл напруги $u_{\varphi}(t_0, x)$ рухається вздовж лінії із швидкістю v у напрямку зростання координати x (рис. 2.1).

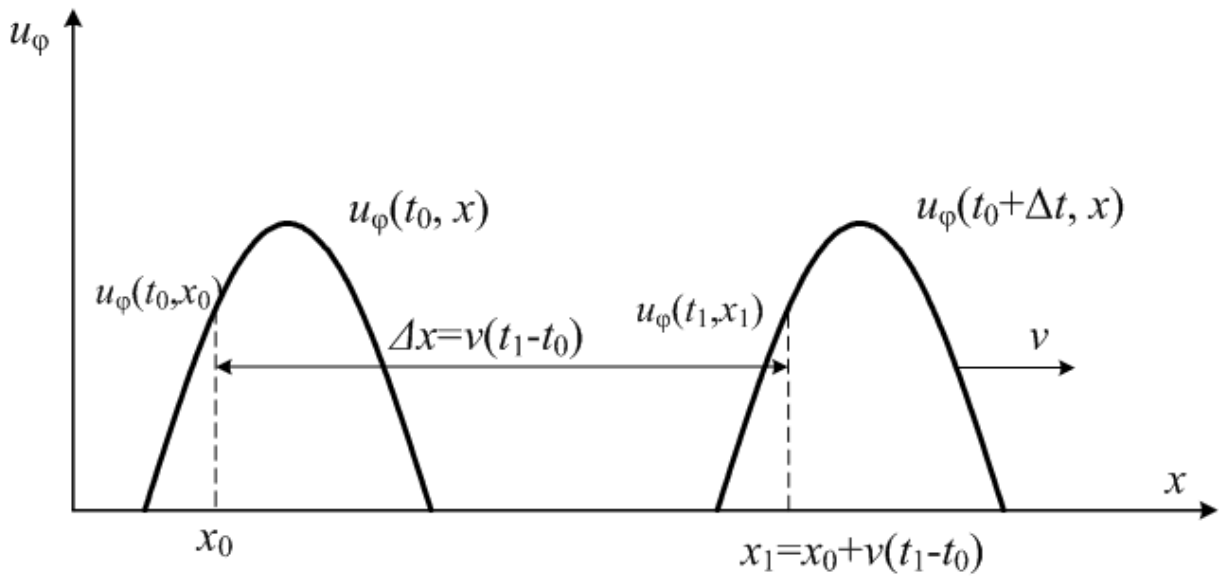


Рис. 2.1

Інакше кажучи, функція $u_\varphi = \varphi\left(t - \frac{x}{v}\right)$ є прямою хвилею напруги, яка поширюється вздовж лінії від її початку до кінця без загасання і зміни форми. За яким би законом не змінювалась напруга прямої хвилі в деякій точці лінії з координатою $x = x_0$, за таким же законом буде змінюватись вона і в будь-якій іншій точці, для якої $x = x_1 > x_0$, але з запізненням на час, потрібний хвилі, щоб пробігти відстань $x_1 - x_0$.

Аналогічно функція $u_\psi = \psi\left(t + \frac{x}{v}\right)$ визначає собою зворотну хвилю напруги, яка поширюється із швидкістю v уздовж лінії без згасання і зміни форми, але у напрямку зменшення координати x , тобто назад, від кінця лінії до її початку.

Отже, за відсутності втрат у лінії напруга і струм в ній можуть розглядатись як результат накладання двох хвиль, що поширюються

вздовж лінії без загасання і зміни форми із швидкістю $v = \frac{1}{\sqrt{L_0 C_0}}$ у

протилежних напрямках. Для прямої і зворотної хвиль зв'язок між напругою і струмом визначається співвідношеннями, які можна назвати законом Ома для хвилі:

$$i_\phi = \frac{u_\phi}{Z_c}; \quad i_\psi = \frac{u_\psi}{Z_c}. \quad (2.10)$$

Швидкість поширення хвиль $v = \frac{c}{\sqrt{\epsilon_r \mu_r}}$ для повітряних ліній

дорівнює швидкості світла в повітрі, для кабельних ліній вона в 1,5–2,5 разів менша.

За допомогою рівнянь (2.10) покажемо, що енергія магнітного поля хвилі дорівнює енергії її електричного поля. Справді, для енергії магнітного поля прямої хвилі, віднесеної до одиниці довжини лінії, будемо мати

$$W_{M\phi} = \frac{L_0 i_\phi^2}{2} = \frac{L_0}{2} \left(\frac{u_\phi}{Z_c} \right)^2 = \frac{L_0}{2} \left(\frac{u_\phi}{\sqrt{\frac{L_0}{C_0}}} \right)^2 = \frac{C_0 u_\phi^2}{2} = W_{e\psi}.$$

Аналогічно доводиться, що для зворотної хвилі $W_{M\psi} = W_{e\phi}$.

Прямі та зворотні хвилі виникають не в усіх точках лінії одночасно, а спочатку лише там, де відбувається комутація. Наприклад, під час вмикання ($t = 0$) лінії до джерела напруги хвилі починають поширюватись від початку лінії ($x = 0$) у напрямку до її кінця. Якщо до комутації напруги в лінії не було, то на тій частині лінії, до якої пряма

хвиля ще не дійшла, напруга продовжує дорівнювати нулю. На тій частині лінії, до якої пряма хвиля вже дійшла, напруга дорівнює напрузі лише прямої хвилі. Вона буде залишатись такою до приходу зворотної хвилі. У загальному випадку на тих ділянках лінії, де спостерігаються і прямі, і зворотні хвилі, напруга і струм визначаються накладанням прямих та зворотних хвиль:

$$u = u_{\varphi} + u_{\psi}; \quad (2.11)$$

$$i = i_{\varphi} - i_{\psi}. \quad (2.12)$$

Знак « \rightarrow » у (2.12) означає, що напрям струму i_{ψ} у кожній точці лінії береться протилежним напрямомі струму i_{φ} .

2.2. Методика і приклади розрахунку перехідного процесу при ввімкненні лінії до джерела напруги

2.2.1. Розрахунок напруги та струму прямої хвилі

Нехай джерело напруги $u_0(t)$ вмикається до лінії без втрат через пасивний чотирьополісник Π із зосередженими параметрами (рис. 2.2).

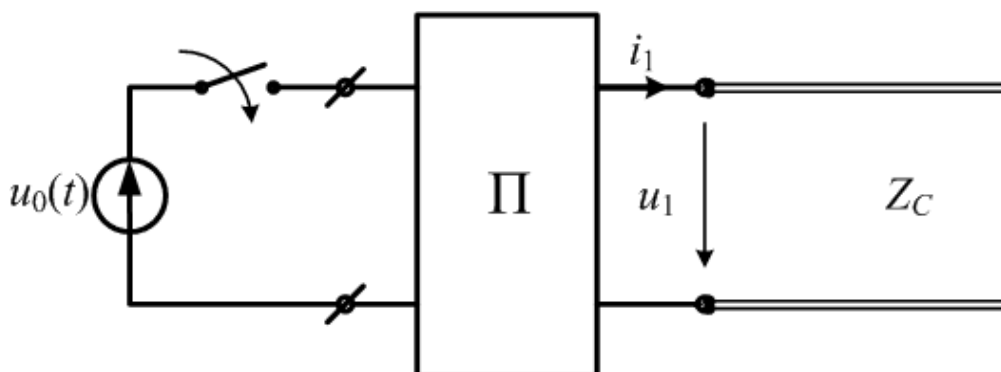


Рис. 2.2

Починаючи з моменту комутації ($t = 0$), на початку лінії з'являється напруга $u_1(t)$, яка згідно з міркуваннями, наведеними раніше, являє собою напругу прямої хвилі. Пряма хвиля починає бігти у напрямку від початку до кінця лінії, зворотна хвиля ще не з'явилась, тому що немає умов для її виникнення.

Для напруги та струму на початку лінії можна записати:

$$u_1(t) = u_\varphi(t, 0) = Z_c i_\varphi(t, 0) = Z_c i_1(t). \quad (2.13)$$

Співвідношення (2.13) показує, що для визначення напруги та струму на початку лінії можна скористатись еквівалентною схемою, в якій лінія заміщується хвильовим опором (рис. 2.3).

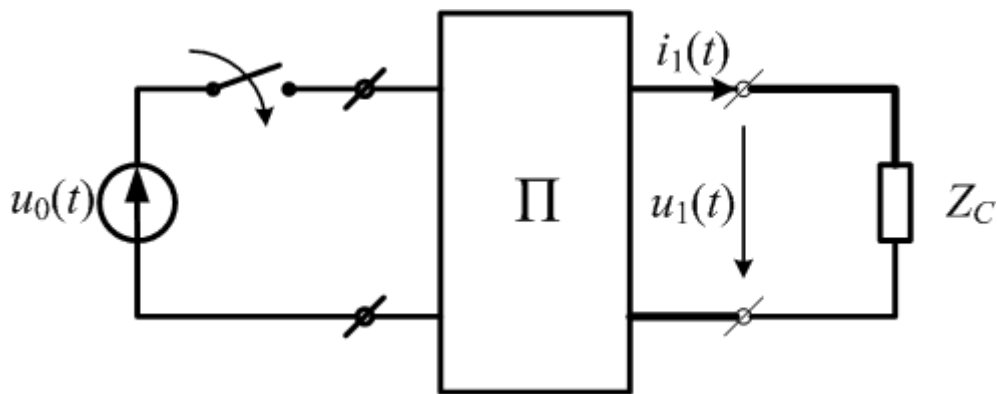


Рис. 2.3

Розрахувавши перехідний процес у схемі на рис. 2.3, дістанемо напругу прямої хвилі на початку лінії як функцію часу:

$$u_\varphi(t, 0) = u_1(t). \quad (2.14)$$

Напруга прямої хвилі у будь-якій точці лінії з координатою x повторює напругу прямої хвилі на початку лінії, запізнюючись на час, який потрібен хвилі, щоб пробігти відстань x із швидкістю v .

Отже, рівняння для напруги прямої хвилі як функція часу t та координати x можна здобути, замінивши аргумент t у правій частині (2.14) на $t - \frac{x}{v}$:

$$u_{\phi}(t, x) = u_1 \left(t - \frac{x}{v} \right). \quad (2.15)$$

Це рівняння дозволяє розрахувати напругу прямої хвилі в будь-який момент часу $t > 0$ в точках лінії, для яких $x \leq vt$, за відомим рівнянням напруги як функції часу на початку лінії.

Струм прямої хвилі знаходиться за законом Ома:

$$i_{\phi} = \frac{u_{\phi}}{Z_c}.$$

Задача 2.1. Повітряна лінія довжиною $l = 120$ км з хвильовим опором $Z_c = 300$ Ом вмикається через RC -ланку до джерела постійної напруги $U_0 = 900$ В (рис. 2.4). Побудувати графік розподілу напруги прямої хвилі вздовж лінії через $t_0 = 0,3$ мс після комутації; $R = 150$ Ом; $C = 2$ мкФ.

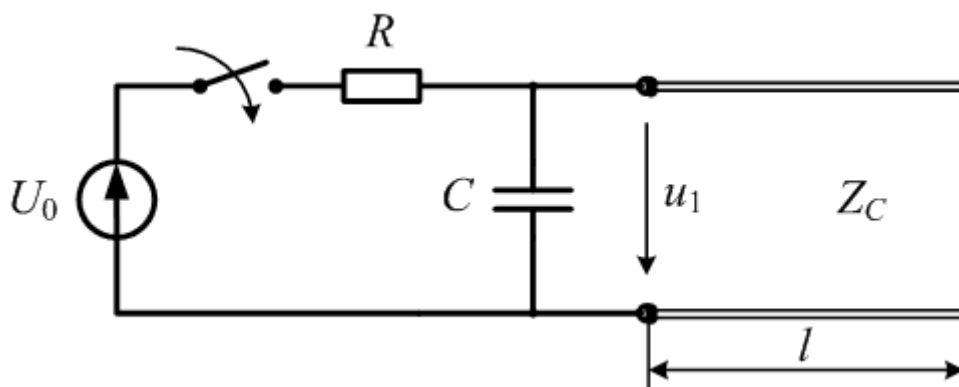


Рис. 2.4

Розв'язання. Напругу $u_1(t)$ на початку лінії знаходимо класичним або операторним методом за еквівалентною схемою (рис. 2.5):

$$u_1(t) = 600(1 - e^{-5000t}).$$

Напруга прямої хвилі

$$u(t, x) = u_\varphi \left(t - \frac{x}{v} \right) = 600 \left[1 - e^{-5000 \left(t - \frac{x}{3 \cdot 10^5} \right)} \right].$$

Тут $v = 3 \cdot 10^5$ км/с, координата x вимірюється в кілометрах.

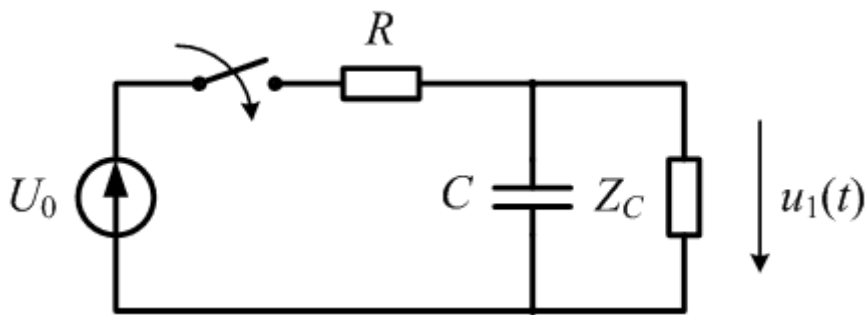


Рис. 2.5

Для побудови графіка розподілу напруги прямої хвилі вздовж лінії використовуємо рівняння

$$u_\varphi(t_0, x) = 600 \left[1 - e^{-5000 \left(0,3 \cdot 10^{-3} - \frac{x}{3 \cdot 10^5} \right)} \right],$$

в якому $t_0 = 0,3 \cdot 10^{-3}$ с, а x змінюється від $x = 0$ до $x = vt_0 = 90$ км.

Графік побудовано на рис. 2.6.

Точка лінії з координатою x_φ , для якої виконується умова $u_\varphi = 0$ при $x > x_\varphi$ і $u_\varphi \neq 0$ при $x < x_\varphi$, називається *фронтом прямої хвилі*.

Фронт прямої хвилі рухається у напрямку зростання координати x із швидкістю v .

Порівняємо графік розподілу напруги вздовж лінії залежно від координати x (рис. 2.6) з графіком зміни напруги на початку лінії залежно від часу t (рис. 2.7).

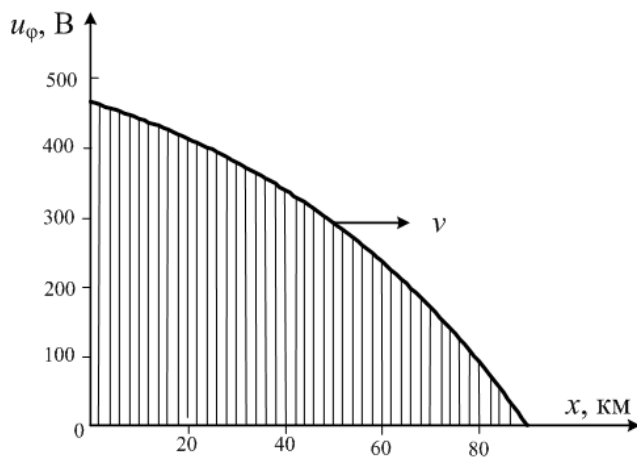


Рис. 2.6

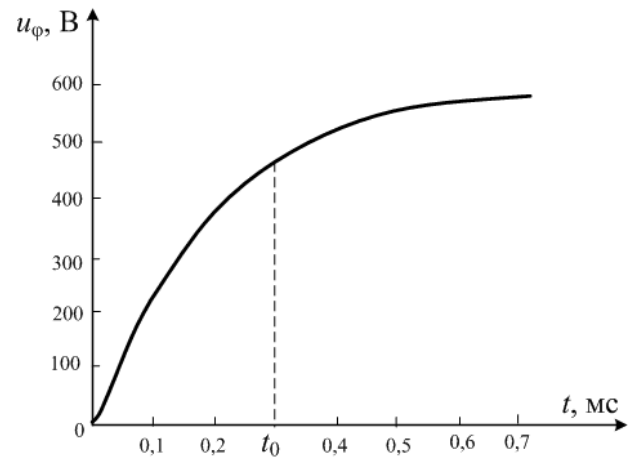


Рис. 2.7

Відмітимо, що графік $u_{\phi}(t_0, x)$ можна здобути віддзеркаленням графіка $u_{\phi}(t, 0)$ відносно вертикальної осі, проведеної через точку t_0 , з відповідною зміною масштабу вздовж осі абсцис.

Якщо лінія вмикається безпосередньо до джерела постійної напруги U_0 (рис. 2.8), то напруга на початку лінії до моменту комутації ($t < 0$) дорівнює нулю, а після комутації ($t \geq 0$) дорівнює U_0 (рис. 2.9). Тому напруга прямої хвилі, яка поширюється вздовж лінії, має прямокутну форму (рис. 2.10).

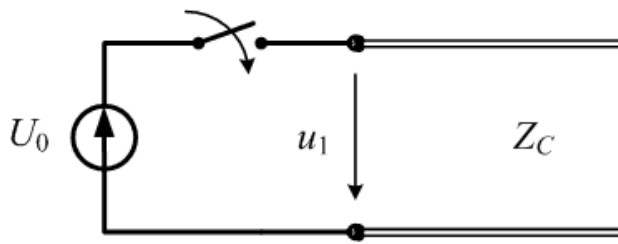


Рис. 2.8

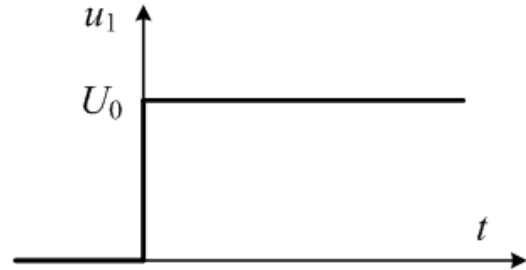


Рис. 2.9

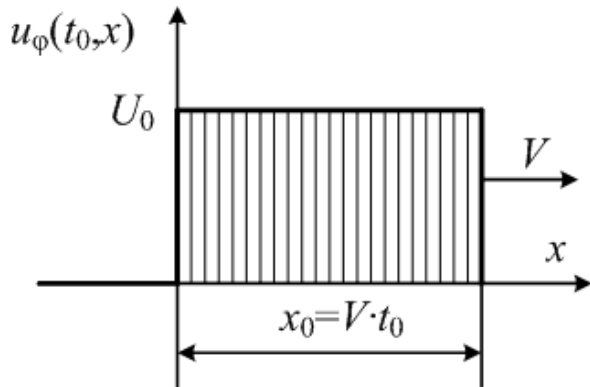


Рис. 2.10

Така хвиля називається *хвилею з прямовисним фронтом або прямокутним*. Хвиля з практично прямовисним фронтом виникає також при вмиканні до лінії джерела синусоїдної напруги промислової частоти, тому що за час пробігу хвилею відстані в межах

декількох десятків кілометрів (0,1...0,3) мс напруга джерела не встигає помітно змінитись.

2.2.2. Розрахунок відбитих та заломлених хвиль

Однорідність лінії, по якій рухається пряма хвиля, порушується в тих точках, де в лінію вмикаються елементи із зосередженими параметрами, приєднуються інші лінії з різними хвильовими опорами. Ці точки будемо називати *місцями неоднорідності*. У разі набігання прямої хвилі на місце неоднорідності створюються умови для виникнення зворотних хвиль напруги та струму, як це передбачено загальним розв'язком телеграфних

рівнянь. Зворотні хвилі у цьому випадку називаються *відбитими*, тому що розглядаються як результат відбиття прямих хвиль від місця неоднорідності.

Справді, припустимо, що пряма хвиля u_φ , рухаючись уздовж однорідної лінії з хвильовим опором Z_C , досягає місця неоднорідності в перетині 2–2' (рис. 2.11).

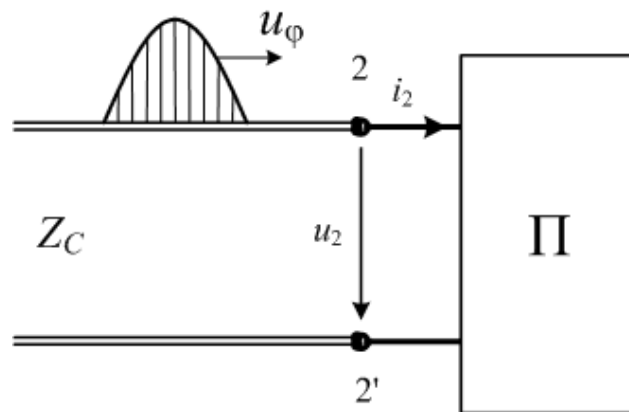


Рис. 2.11

На рис. 2.11 місце неоднорідності заміщується пасивним двополюсником, напруга u_2 та струм i_2 на вході якого є певними функціями часу. Якщо припустити, що після набігання хвилі на місце неоднорідності в лінії існує лише ця пряма хвиля, то для кінцевої точки лінії згідно із законом Ома для хвилі можна записати:

$$u_2 = Z_C i_2. \quad (2.16)$$

З іншого боку, напруга u_2 та струм i_2 повинні бути зв'язаними між собою рівнянням, дійсним для пасивного двополюсника. Це рівняння залежить від схеми та параметрів двополюсника і не обов'язково збігається з (2.16). Залишається прийняти, що після набігання прямої хвилі на місце

неоднорідності напруга та струм місця неоднорідності є результатом накладання прямих та зворотних хвиль:

$$u_2 = u_\varphi + u_\psi; \quad (2.17)$$

$$i_2 = i_\varphi - i_\psi = \frac{1}{Z_C}(u_\varphi - u_\psi). \quad (2.18)$$

Розв'язуючи рівняння (2.17), (2.18) відносно u_φ , дістаємо

$$2u_2 = Z_C i_2 + u_2. \quad (2.19)$$

Вираз (2.19) – основне розрахункове рівняння для визначення напруги та струму в місці відбиття хвиль.

Рівнянню (2.19) відповідає еквівалентна розрахункова схема із зосередженими параметрами, показана на рис. 2.12 (схема Петерсена). Як видно з (2.19) та схеми на рис. 2.12, лінія, по якій рухається хвиля u_φ , для розрахунку напруги u_2 та струму i_2 в місці відбиття, замінюється джерелом напруги $2u_\varphi$ із внутрішнім опором Z_C .

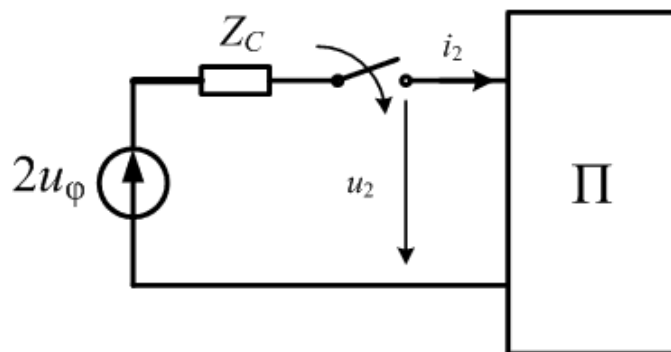


Рис. 2.12

За будь-якої структури місця неоднорідності пасивний двополюсник є еквівалентною схемою із зосередженими параметрами. Розглянемо, наприклад, місце неоднорідності, показане на рис. 2.13. Воно складається з

конденсатора C , увімкненого між точками $2-2'$, а також двох однорідних ліній з хвильовими опорами Z_{C1} і Z_{C2} , що приєднані до лінії з хвильовим опором Z_C у тих же точках.

При набіганні хвилі u_φ на місце неоднорідності між точками $2-2'$ з'являється напруга, яка для ліній Z_{C1} і Z_{C2} є напругою прямих хвиль, що починають рухатись від початку кожної з цих ліній у напрямку до кінця. Ці хвилі називаються *заломленими*, тому що можуть розглядатись як результат заломлення прямої хвилі, яка рухається вздовж лінії з хвильовим опором Z_C , після її набігання на місце неоднорідності. Між струмами та напругами в лініях Z_{C1} і Z_{C2} існує залежність, визначена законом Ома для хвилі: $u = Z_C i$. Отже, для розрахунку відбитих та заломлених хвиль кожна лінія, що відходить від місця неоднорідності, може бути замінена резистивним зосередженим елементом, опір якого дорівнює Z_C . Так еквівалентна схема заміщення для розрахунку перехідного процесу в електричному колі (рис. 2.13) має вигляд, показаний на рис. 2.14.

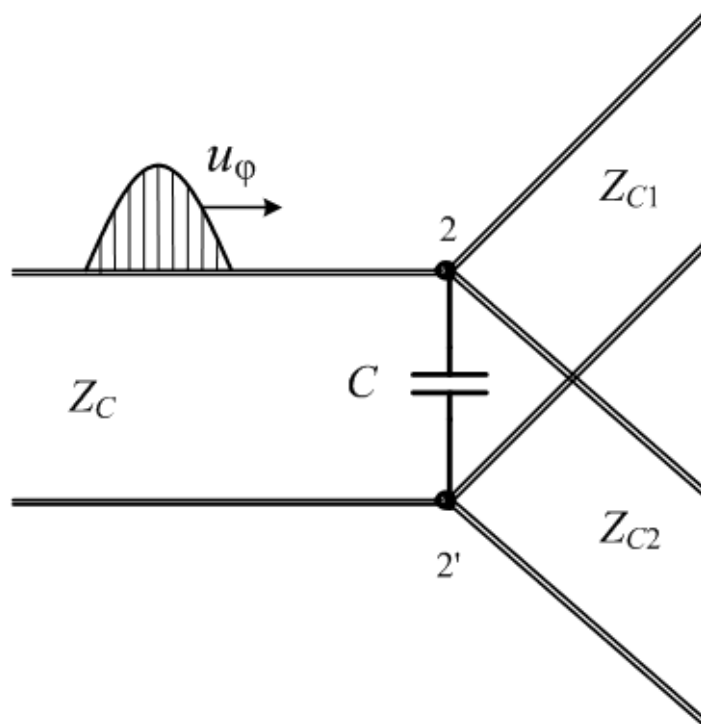


Рис. 2.13

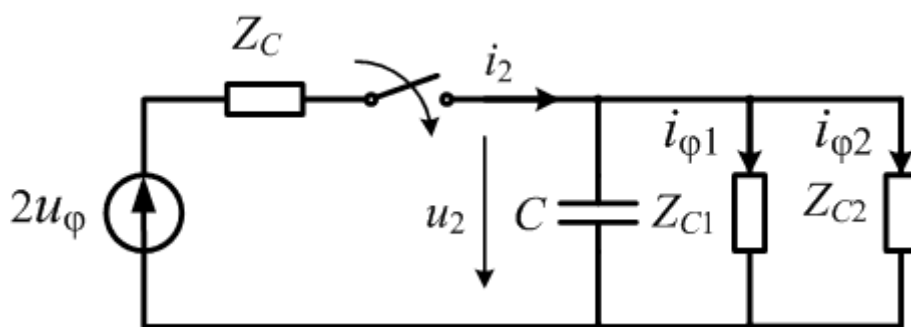


Рис. 2.14

Загальний висновок: розрахунок перехідного процесу в лінії при набіганні хвилі на місце неоднорідності зводиться до розрахунку перехідного процесу в еквівалентному колі із зосередженими параметрами. Знаходячи напругу u_2 і струм i_2 одним з відомих методів (наприклад, класичним або операторним), легко обчислити відбиті хвилі напруги та струму в кінці лінії:

$$u_{\psi} = u_2 - u_{\phi}; \quad (2.20)$$

$$i_{\psi} = i_{\phi} - i_2 = \frac{u_{\psi}}{Z_C}. \quad (2.21)$$

Під час обчислень та побудови графіків розподілу напруги та струму зворотних хвиль доцільно час t відраховувати від моменту набігання прямих хвиль на місце неоднорідності, а відстань x – від місця неоднорідності у напрямку руху зворотних хвиль. Тоді перехід від напруги $u_{\psi}(t)$ зворотної хвилі в кінці лінії до напруги цієї хвилі у будь-якій точці виконується заміною аргументу t на $t - \frac{x}{v}$, тобто так, як це робиться під час переходу від напруги (струму) прямої хвилі на початку лінії до напруги прямої хвилі у будь-якій точці. Розрахунок як прямих, так і зворотних хвиль ведеться за одним і тим же правилом. Треба лише для кожної хвилі вибрати свою систему відрахунку часу і відстані.

Потужність у кінці лінії

$$P_2 = u_2 i_2 = (u_{\phi} + u_{\psi}) \frac{u_{\phi} - u_{\psi}}{Z_C} = \frac{u_{\phi}^2}{Z_C} - \frac{u_{\psi}^2}{Z_C} = P_{\phi} - P_{\psi},$$

де P_{ϕ} , P_{ψ} – потужності прямої та зворотної хвиль у кінці лінії.

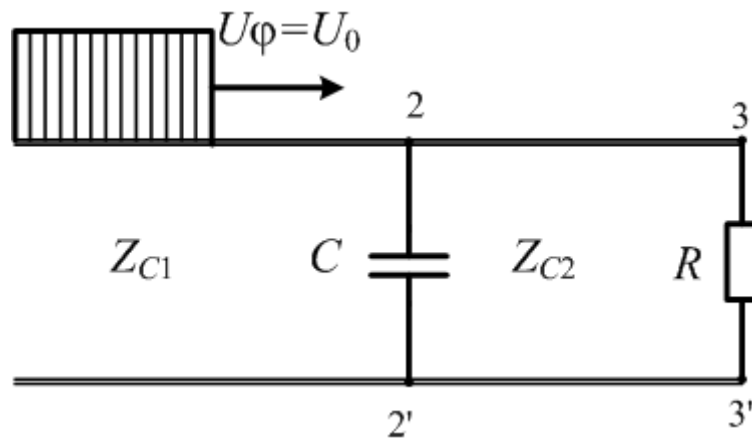
Отже, $P_{\psi} = P_{\phi} - P_2$, тобто зворотна хвиля виникає за рахунок того, що навантаження поглинає не всю електромагнітну енергію, яку приносить пряма хвиля. Тому пряма хвиля називається *падаючою*, а зворотна – *відбитою*.

Якщо лінія має скінченну довжину l , то через час $t = t_l = \frac{l}{v}$ відбита від кінця лінії хвиля повертається до її початку, де знову відбивається, і цей процес теоретично продовжується до нескінченності, а практично триває до повного розсіяння енергії хвиль. Розрахунок перехідного

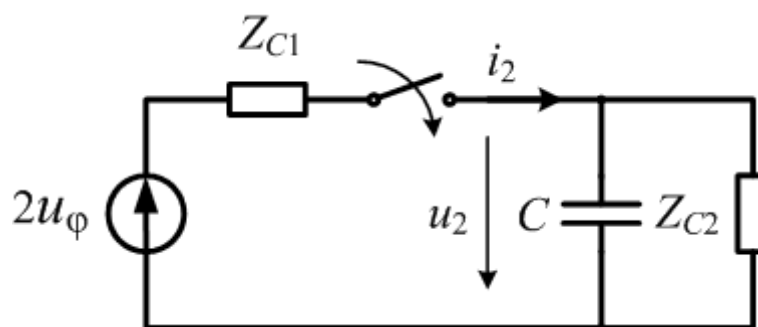
процесу зводиться до послідовного накладання падаючих та відбитих хвиль.

Задача 2.2. Хвиля прямокутної форми напругою U_0 (рис. 2.15, а) переходить з лінії, хвильовий опір якої Z_{C1} , в лінію з хвильовим опором Z_{C2} . У місці з'єднання двох ліній увімкнено конденсатор ємністю C , а в кінці другої лінії увімкнений резистор R . Побудувати графіки розподілу напруги та струму вздовж ліній для моменту часу t_0 , коли відбиті та заломлені хвилі ще не дійшли відповідно до початку першої та кінця другої лінії.

Розв'язання. Еквівалентна розрахункова схема для місця неоднорідності наведена на рис. 2.15, б. Перехідна напруга визначається так:



а)



б)

Рис. 2.15

$$u_2 = 2U_0 \frac{Z_{C2}}{Z_{C1} + Z_{C2}} \left(1 - e^{-\frac{t}{\tau}} \right), \quad (2.22)$$

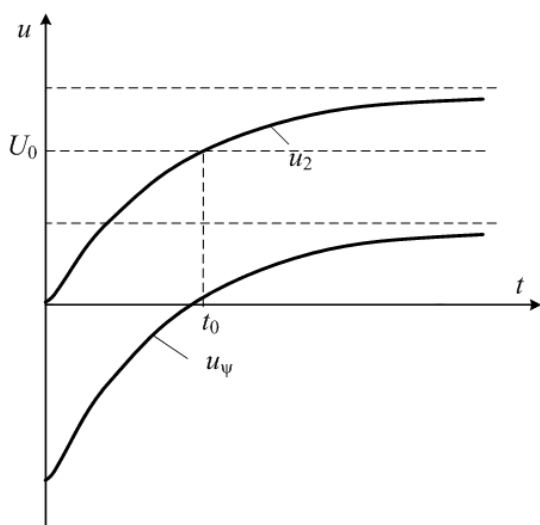
де $\tau = C \frac{Z_{C1} Z_{C2}}{Z_{C1} + Z_{C2}}$.

Нагадаємо, що час t відраховується від моменту набігання прямої хвилі u_ϕ на місце неоднорідності.

Напряга відбитої хвилі у місці неоднорідності

$$\begin{aligned} u_\psi &= u_2 - u_\phi = 2U_0 \frac{Z_{C2}}{Z_{C1} + Z_{C2}} \left(1 - e^{-\frac{t}{\tau}} \right) - U_0 = \\ &= U_0 \frac{Z_{C2} - Z_{C1}}{Z_{C1} + Z_{C2}} - 2U_0 \frac{Z_{C2}}{Z_{C1} + Z_{C2}} e^{-\frac{t}{\tau}}. \end{aligned} \quad (2.23)$$

Залежності $u_2(t)$ та $u_\psi(t)$ у разі, коли $Z_{C2} = 2Z_{C1}$, показані на рис. 2.16.



Отже, ліворуч від місця неоднорідності існують дві хвилі, які рухаються назустріч одна одній – падаюча і відбита. Праворуч від місця неоднорідності вздовж лінії з хвильовим опором Z_{C2} розповсюджується лише заломлена хвиля $u_{\phi 2}$, яка у місці

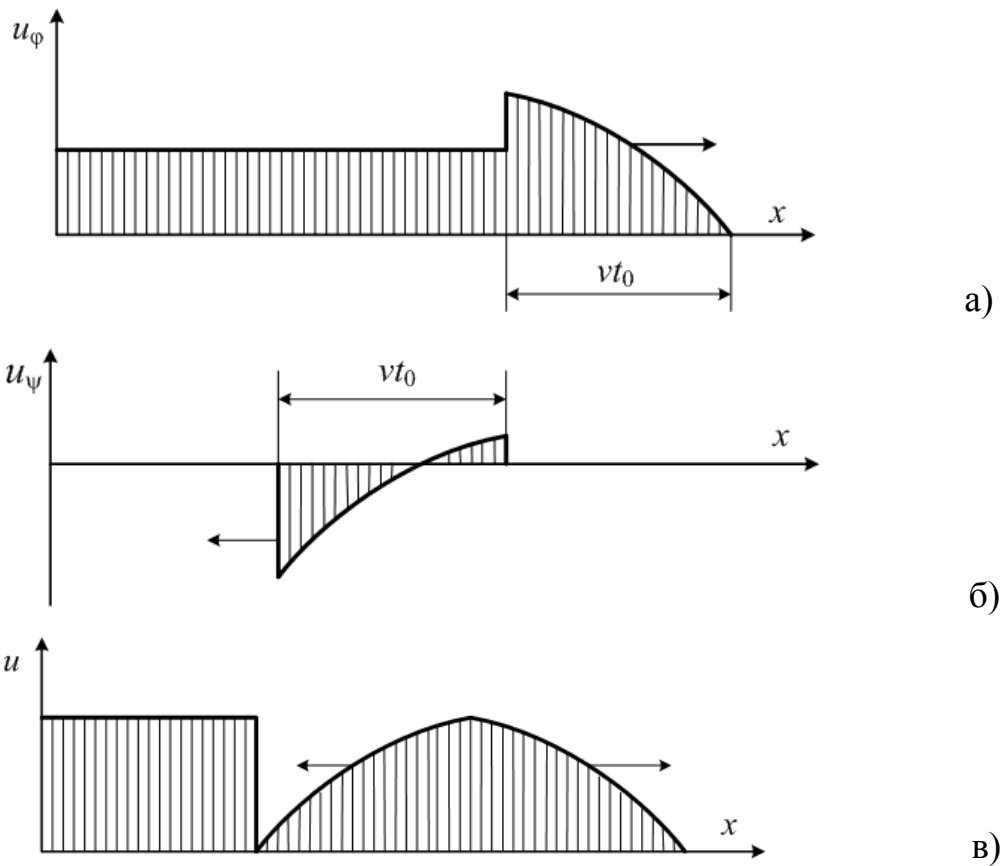
неоднорідності збігається з u_2 .

Рис. 2.16

Для побудови графіків $u_\psi(t_0, x)$ та $u_{\varphi 2}(t_0, x)$ досить у (2.22) та (2.23) підставити замість аргументу t аргумент $t - \frac{x}{v}$, далі замість t взяти t_0 , а x змінювати від $x = 0$ до $x = vt_0$.

При цьому вважаємо, що швидкість поширення хвиль в обох лініях однакова, а x відраховується від місця неоднорідності у напрямку поширення кожної з хвиль.

На рис. 2.17 побудовані окремо напруги та струми падаючої, заломленої та відбитої хвиль, а також результат їх накладання.



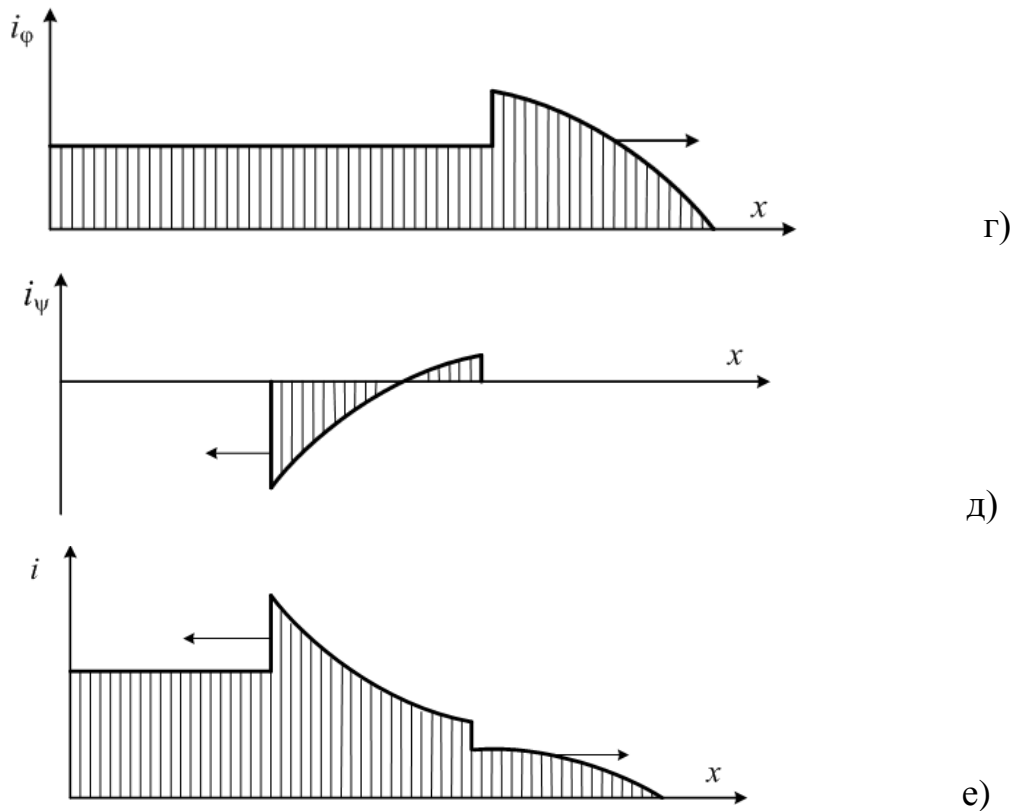


Рис. 2.17

Наведений розрахунок показує, що проходячи повз конденсатора, хвиля з прямовисним фронтом перетворюється на хвилю з похилим фронтом. Фронт відбитої хвилі залишається прямовисним.

Коефіцієнт відбиття

Резистор R починає впливати на розподіл напруг та струмів лише з моменту, коли заломлена хвиля, рухаючись уздовж лінії Z_{c2} , дійде до її кінця. Тут відбувається відбиття хвилі, яке можна визначити за еквівалентною схемою, показаною на рис. 2.18.

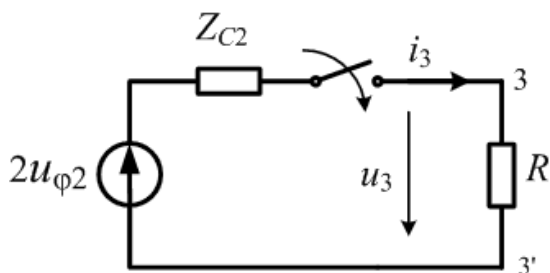


Рис. 2.18

Як видно з еквівалентної схеми, при відбитті від кінця лінії, навантаженої на резистор,

зворотні хвилі $u_{\psi 2}, i_{\psi 2}$ мають таку саму форму, як і падаючі $u_{\varphi 2}, i_{\varphi 2}$:

$$u_3 = 2u_{\varphi 2} \frac{R}{R + Z_{C2}};$$

$$u_{\psi 2} = u_3 - u_{\varphi 2} = \frac{R - Z_{C2}}{R + Z_{C2}} u_{\varphi 2} = nu_{\varphi 2};$$

$$i_{\psi 2} = \frac{u_{\psi 2}}{Z_{C2}} = ni_{\varphi 2},$$

де $n = \frac{R - Z_{C2}}{R + Z_{C2}}$ – коефіцієнт відбиття.

Якщо лінія на кінці розімкнена ($R = \infty$), то $n = 1$ і $u_{\psi 2} = u_{\varphi 2}$, $i_{\psi 2} = i_{\varphi 2}$, тобто хвиля відбивається повністю, без зміни знака.

Напруга на кінці лінії подвоюється: $u_3 = 2u_{\varphi 2}$, а струм $i_3 = 0$. Якщо лінія на кінці короткозамкнена ($R = 0$), то $n = -1$ і $u_{\psi 2} = -u_{\varphi 2}$, $i_{\psi 2} = -i_{\varphi 2}$, тобто хвиля відбивається повністю, але змінює знак.

Напруга на кінці лінії $u_3 = 0$, а струм подвоюється: $i_3 = 2i_{\varphi 2}$.

Якщо $R = Z_{C2}$, то $n = 0$, $u_{\psi 2} = 0, i_{\psi 2} = 0$, і відбитої хвилі немає.

Енергія падаючої хвилі повністю поглинається резистором $R = Z_{C2}$ (узгоджене навантаження).

Операторний коефіцієнт відбиття

Застосувавши перетворення Лапласа до (2.17), (2.18), (2.19), запишемо:

$$U_2(p) = U_{\varphi}(p) + U_{\psi}(p); \quad (2.24)$$

$$I_2(p) = I_\varphi(p) - I_\psi(p) = \frac{1}{Z_C} [U_\varphi(p) - U_\psi(p)]; \quad (2.25)$$

$$2U_\varphi(p) = Z_C I_2(p) + U_2(p). \quad (2.26)$$

Напруга $U_2(p)$ та струм $I_2(p)$ на затискачах пасивного двополюсника (рис. 2.12) пов'язані співвідношенням

$$U_2(p) = Z(p)I_2(p), \quad (2.27)$$

де $Z(p)$ – вхідний операторний опір пасивного двополюсника.

З (2.26), (2.27) маємо:

$$U_2(p) = \frac{2Z(p)}{Z(p) + Z_C} U_\varphi(p). \quad (2.28)$$

Підставляючи (2.28) в (2.24), дістанемо

$$\begin{aligned} U_\psi(p) = U_2(p) - U_\varphi(p) &= \frac{2Z(p)}{Z(p) + Z_C} U_\varphi(p) - U_\varphi(p) = \\ &= \frac{Z(p) - Z_C}{Z(p) + Z_C} U_\varphi(p). \end{aligned} \quad (2.29)$$

Отже, можна записати:

$$U_\psi(p) = N(p)U_\varphi(p); \quad I_\psi(p) = \frac{U_\psi(p)}{Z_C} = N(p)I_\varphi(p),$$

$$\text{де } N(p) = \frac{Z(p) - Z_C}{Z(p) + Z_C} \text{ – операторний коефіцієнт відбиття.} \quad (2.30)$$

Операторне зображення напруги (струму) прямої хвилі, помножене на операторний коефіцієнт відбиття, дає операторне зображення напруги (струму) зворотної хвилі. Далі переходимо до оригіналів і знаходимо

$u_{\psi}(t)$ або $i_{\psi}(t)$ у місці неоднорідності і, нарешті, $u_{\psi}(t, x) = u_{\psi}\left(t - \frac{x}{v}\right)$,

$$i_{\psi}(t, x) = i_{\psi}\left(t - \frac{x}{v}\right).$$

2.2.3. Типові розв'язані задачі

Задача 2.3. Повітряна лінія довжиною $l = 30$ км, навантажена в кінці на резистор $R_2 = 800$ Ом, вмикається до джерела постійної напруги $U_0 = 210$ кВ. Хвильовий опір лінії $Z_c = 400$ Ом. Побудувати графіки розподілу напруги та струму через час:

1) $t_0 = 150$ мкс; 2) $t_0 = 250$ мкс після ввімкнення лінії.

Розв'язання. При $t = 0$ на початку лінії виникають прямі хвилі напруги $U_{\phi} = U_0 = 210$ кВ та струму $i_{\phi} = u_{\phi} / Z_c = 525$ А. Ці хвилі пробігають відстань l за $t_l = l/v = 100 \cdot 10^{-6}$ с, тобто в момент $t = t_l$ спостерігається відбиття прямих хвиль від кінця і зворотні хвилі u_{ψ} і i_{ψ} пробігають відстань $l_{\psi} = (t_0 - t_l)v = 50 \cdot 10^{-6} \cdot 3 \cdot 10^5 = 15$ км.

Напругу та струм зворотних хвиль знайдемо, виходячи з коефіцієнта відбиття в кінці лінії:

$$n_2 = \frac{R_2 - Z_c}{R_2 + Z_c} = \frac{800 - 400}{1200} = \frac{1}{3}.$$

Отже,

$$u_{\psi} = nu_{\phi} = 210/3 = 70 \text{ кВ}; \quad i_{\psi} = \frac{u_{\psi}}{Z_c} = 70 \cdot 10^3 / 400 = 175 \text{ А}.$$

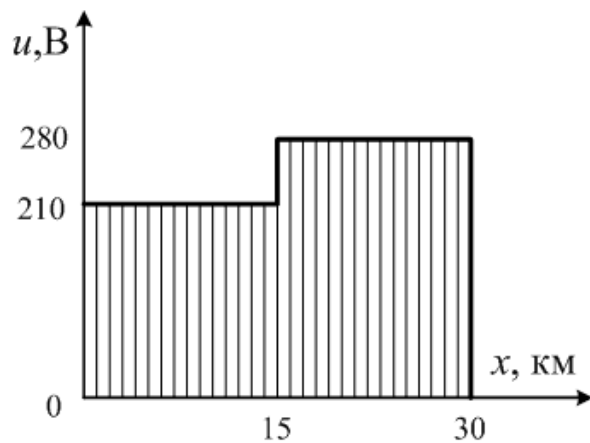
Побудова графіків $u(x), i(x)$ зводиться до накладання прямих та зворотних хвиль з прямовисним фронтом (рис. 2.19, а, б).

За $t_0 = 250$ мкс зворотні хвилі напруги та струму встигають відбитись від початку лінії з коефіцієнтом відбиття $n_1 = -1$, тому що внутрішній опір джерела дорівнює нулеві. Відбиті від початку лінії хвилі: $u_{\phi 1} = -u_{\psi} = -70$ кВ, $i_{\phi 1} = -i_{\psi} = -175$ А.

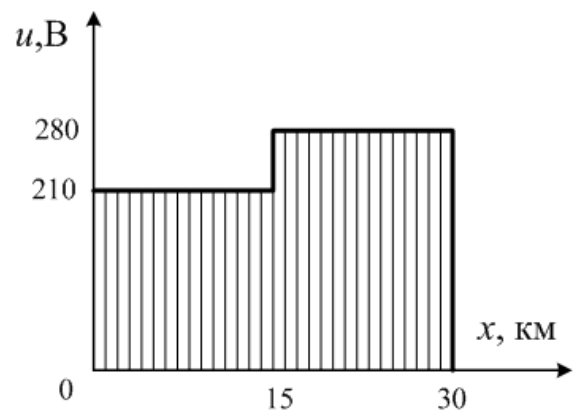
Ці хвилі пробігають у напрямку до кінця лінії відстань

$$l_{\phi 1} = v(t_0 - 2t_l) = 3 \cdot 10^5 \cdot 250 \cdot 10^{-6} - 200 \cdot 10^{-6} = 15 \text{ км.}$$

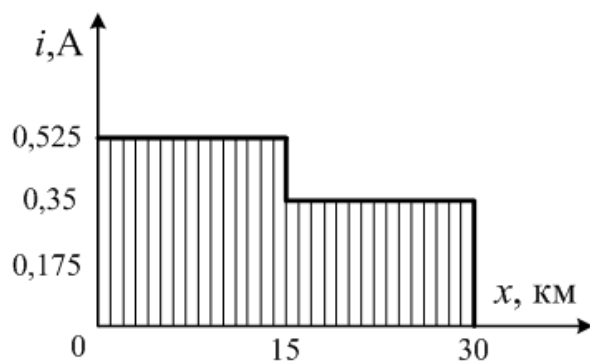
Графіки для $u(x)$ та $i(x)$ показані на рис. 2.19, в, г.



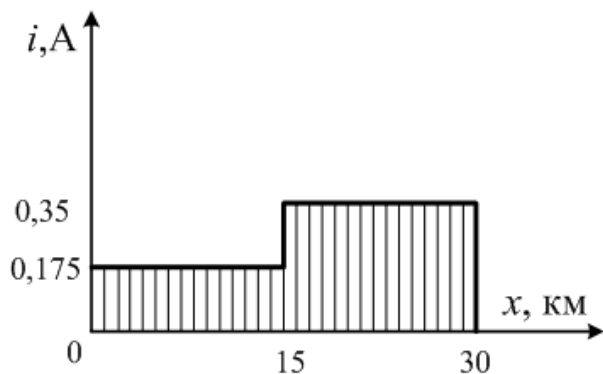
а)



в)



б)



г)

Рис. 2.19

Задача 2.4. У кінці повітряної лінії ($l = 60$ км, $Z_c = 40$ Ом) увімкнено пасивний двополюсник, який складається з послідовно з'єднаних $R = 100$ Ом та $L = 100$ мГн. При $t = 0$ лінія вмикається до джерела постійної напруги $U_0 = 10$ кВ.

Записати вирази розподілу напруги та струму вздовж лінії для моменту часу, коли хвиля, відбившись від кінця лінії, дійде до її середини.

Розв'язання. Відстань $l = 60$ км хвиля пробігає за час $t_1 = \frac{l}{v} = \frac{60}{3 \cdot 10^5} = 0,2 \cdot 10^{-3}$ с. Отже, відбита від кінця лінії хвиля дійде до середини лінії через $t_2 = 0,3 \cdot 10^{-3}$ с після ввімкнення джерела напруги U_0 або через $t_3 = 0,1 \cdot 10^{-3}$ с після відбиття.

Струм i_2 в кінці лінії знайдемо за еквівалентною схемою (рис. 2.20) класичним або операторним методом:

$$i_2(t) = \frac{2U_0}{Z_c + R} \left(1 - e^{-\frac{t}{\tau}} \right), \quad (2.31)$$

де $\tau = \frac{L}{Z_c + R} = \frac{100 \cdot 10^{-3}}{500} = 0,2 \cdot 10^{-3}$ с, а час t відраховується від

моменту набігання прямої хвилі на кінець лінії.

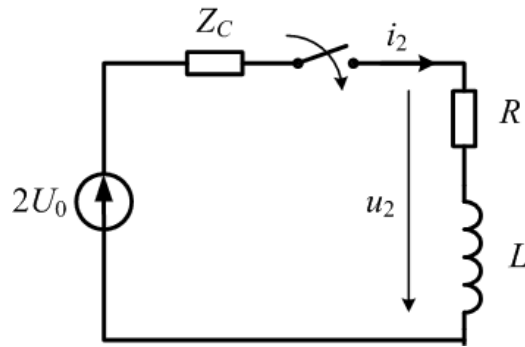


Рис. 2.20

Підставляючи в (2.31) числові значення, дістанемо

$$i_2(t) = 40(1 - e^{-5000t}).$$

Струм відбитої хвилі в кінці лінії

$$i_{\psi}(t) = i_{\phi}(t) - i_2(t) = 25 - 40(1 - e^{-5000t}) = -15 + 40e^{-5000t}. \quad (2.32)$$

Напряга відбитої хвилі в кінці лінії

$$u_{\psi}(t) = Z_c i_{\psi} = -6000 + 16000e^{-5000t}. \quad (2.33)$$

На ділянці $0 \leq x \leq 30$ км існує лише пряма хвиля, тобто

$$u = u_{\phi} = 10000 \text{ В}, \quad i = i_{\phi} \frac{u_{\phi}}{Z_c} = \frac{10000}{400} = 25 \text{ А}.$$

При $30 \text{ км} \leq x \leq 60$ км:

$$u = u_{\phi} + u_{\psi} = 10000 + \left[-6000 + 16000e^{-5000\left(t_3 - \frac{l-x}{v}\right)} \right] = \\ = 4000 + 16000e^{-5000\left(0,1 \cdot 10^{-3} - \frac{60-x}{v}\right)} \text{ В};$$

$$i = i_{\varphi} - i_{\psi} = 25 - \left[-15 + 40e^{-5000\left(t_3 - \frac{l-x}{v}\right)} \right] =$$

$$= 40 - 40e^{-5000\left(0,1 \cdot 10^{-3} - \frac{60-x}{v}\right)} \text{ А.}$$

Задача. 2.5. Повітряна лінія (рис. 2.21) довжиною $l = 30$ км і хвильовим опором $Z_c = 500$ Ом замкнена в кінці на паралельно з'єднані $R = 1500$ Ом та $C = 0,4$ мкФ. При $t = 0$ лінія вмикається через зосереджену індуктивність $L = 0,1$ Гн до джерела постійної напруги $E = 100$ В. Побудувати графіки розподілу напруги та струму в лінії через $t_0 = 0,15 \cdot 10^{-3}$ с після комутації.

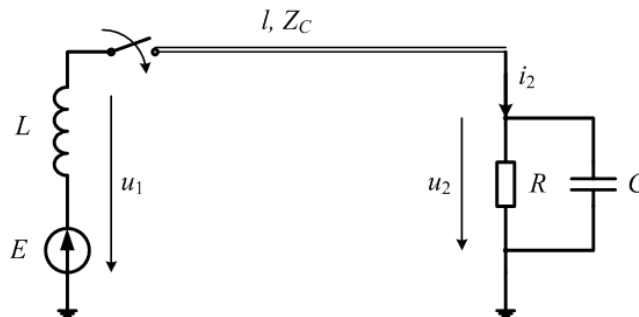


Рис. 2.21

Розв'язання. Еквівалентна схема для розрахунку прямої хвилі u_{φ} показана на рис. 2.22, а.

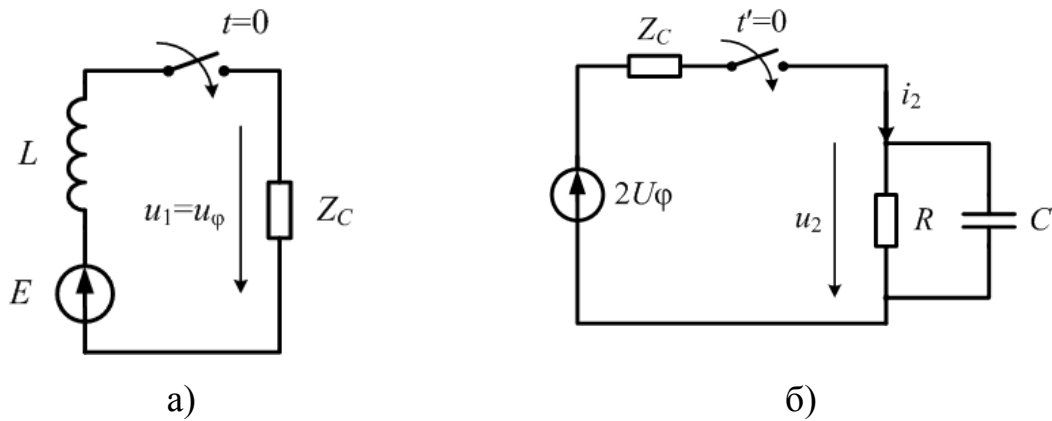


Рис. 2.22

Класичним або операторним методом здобудемо

$$u_{\phi} = E \left(1 - e^{-\frac{t}{\tau_1}} \right) = 100 \left(1 - e^{-5000t} \right),$$

$$\text{де } \tau_1 = \frac{L}{Z_c} = \frac{0,1}{500} = 0,2 \cdot 10^{-3} \text{ с;}$$

$$u_{\phi}(t, x) = 100 \left[1 - e^{-\frac{1}{\tau} \left(t - \frac{x}{v} \right)} \right].$$

Відстань $l = 30$ км пряма хвиля пробігає за час

$$t_1 = \frac{l}{v} = \frac{30}{3 \cdot 10^5} = 0,1 \cdot 10^{-3} \text{ с.}$$

Отже, зворотна хвиля, яка є результатом

відбиття прямої хвилі від кінця лінії, встигає пробігти відстань 15 км.

Для обчислення напруги u_2 в кінці лінії використовуємо еквівалентну схему, показану на рис. 2.22, б, в якій

$$2u_{\phi} = 2E \left(1 - e^{-\frac{t'}{\tau_1}} \right) = 200 \left(1 - e^{-\frac{t'}{\tau_1}} \right).$$

Тут час t' відрховується з моменту набігання прямої хвилі на кінець лінії.

Застосуємо інтеграл Дюамеля:

$$u_2(t') = 2u_\phi(0)h(t') + \int_0^{t'} 2u'_\phi(\tau)h(t' - \tau)\beta\tau,$$

де $h(t')$ – перехідна функція напруги на конденсаторі:

$$h(t') = \frac{R}{R + Z_c} \left(1 - e^{-\frac{t'}{\tau_2}} \right) = \frac{1500}{2000} \left(1 - e^{-\frac{t'}{\tau_2}} \right) = 0,75 \left(1 - e^{-\frac{t'}{\tau_2}} \right);$$

$$\tau_2 = \frac{RZ_c}{R + Z_c} C = \frac{1500 \cdot 500}{2000} \cdot 0,4 \cdot 10^{-6} = 0,15 \cdot 10^{-3} \text{ с}; \quad u_\phi(0) = 0.$$

Виконуємо інтегрування:

$$u_2(t') = \int_0^{t'} 2E \frac{1}{\tau_1} e^{-\frac{\tau}{\tau_1}} \left(0,75 - 0,75e^{-\frac{t'}{\tau_2}} e^{-\frac{\tau}{\tau_2}} \right) = 150 \left(1 - e^{-\frac{t'}{\tau_1}} \right) -$$

$$-450 \left(e^{-\frac{t'}{\tau_1}} - e^{-\frac{t'}{\tau_2}} \right) = 150 - 600e^{-\frac{t'}{\tau_1}} + 450e^{-\frac{t'}{\tau_2}}.$$

Напруга зворотної хвилі в кінці лінії

$$u_\psi(t') = u_2(t') - u_\phi(t') = 50 - 500e^{-\frac{t'}{\tau_1}} + 450e^{-\frac{t'}{\tau_2}}. \quad (2.34)$$

Струм зворотної хвилі в кінці лінії

$$i_\psi(t') = \frac{u_\psi(t')}{Z_c} = 0,1 - 1,0e^{-\frac{t'}{\tau_1}} + 0,9e^{-\frac{t'}{\tau_2}}. \quad (2.35)$$

Графіки $u_\psi(t')$ та $i_\psi(t')$ побудовані на рис. 2.23, де показано момент часу $t' = 0,05 \cdot 10^{-3}$ с, що відповідає значенню $t_0 = 0,15 \cdot 10^{-3}$ с. Для цього моменту часу розподіл напруги зворотної хвилі уздовж лінії описується так:

$$u_{\psi} = 50 - 500e^{-\frac{1}{\tau_1}\left(0,05 \cdot 10^{-3} - \frac{y}{v}\right)} + 450e^{-\frac{1}{\tau_2}\left(0,05 \cdot 10^{-3} - \frac{y}{v}\right)}, \quad (2.36)$$

де $y = l - x$ — координата, що відраховується від кінця лінії, причому $0 \leq y \leq 15$ км.

Для струму зворотної хвилі у той же момент часу маємо

$$i_{\psi} = 0,1 - 1,0e^{-\frac{1}{\tau_1}\left(0,05 \cdot 10^{-3} - \frac{y}{v}\right)} + 0,9e^{-\frac{1}{\tau_2}\left(0,05 \cdot 10^{-3} - \frac{y}{v}\right)}. \quad (2.37)$$

Отже, при $0 \leq x \leq 15$ км: $u = u_{\phi} = 100 \left[1 - e^{-\frac{1}{\tau_1}\left(0,15 \cdot 10^{-3} - \frac{x}{v}\right)} \right]; \quad (2.38)$

$$i = i_{\phi} = \frac{u_{\phi}}{Z_c}; \quad (2.39)$$

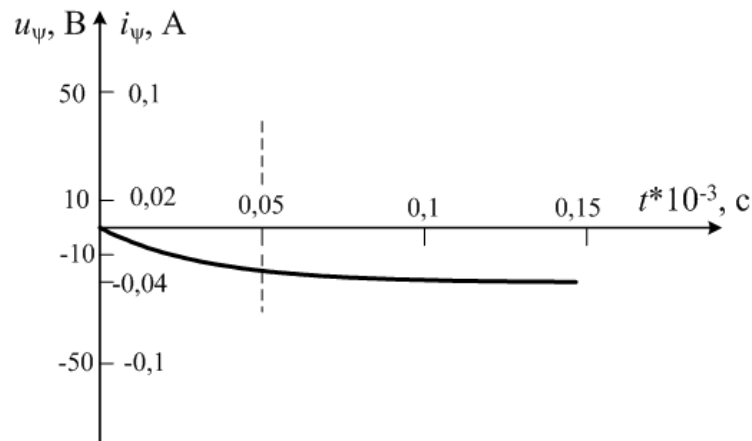


Рис. 2.23

при $15 \text{ км} \leq x \leq 30 \text{ км}$ ($0 \leq y \leq 15 \text{ км}$):

$$u = u_{\phi} + u_{\psi} = 100 \left[1 - e^{-\frac{1}{\tau_1}\left(0,15 \cdot 10^{-3} - \frac{x}{v}\right)} \right] + 50 - 500e^{-\frac{1}{\tau_1}\left(0,05 \cdot 10^{-3} - \frac{l-x}{v}\right)} + 450e^{-\frac{1}{\tau_2}\left(0,05 \cdot 10^{-3} - \frac{l-x}{v}\right)}; \quad (2.40)$$

$$i = i_{\phi} - i_{\psi} = \frac{1}{Z_c} (u_{\phi} - u_{\psi}). \quad (2.41)$$

Графіки розподілу напруги та струму в лінії через $t_0 = 0,15 \cdot 10^{-3}$ с після комутації, побудовані за рівняннями (2.36)–(2.41), показано на рис. 2.24,а-г.

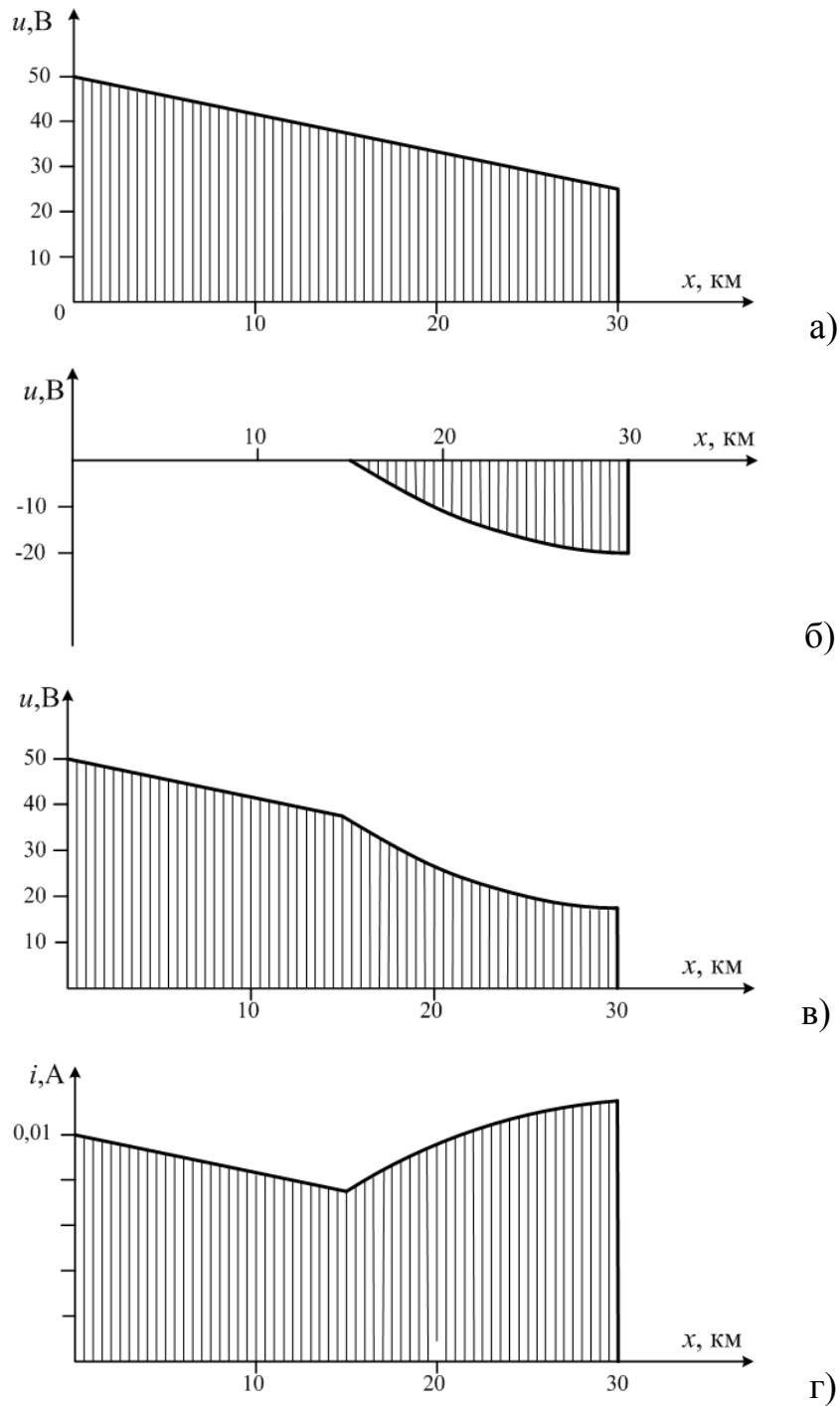


Рис. 2.24

Задача 2.6. Побудувати графіки розподілу напруги та струму вздовж ліній (рис. 2.25, а) через $t_0 = 100$ мкс після того, як пряма хвиля добіжить до кінця першої лінії. Напруга джерела живлення $U_0 = 100$ В. Параметри кола: $l_1 = 30$ км, $Z_{c1} = 50$ Ом; $v_1 = 1,5 \cdot 10^5$ км/с, $l_2 = 20$ км, $Z_{c2} = 400$ Ом, $v_2 = 3 \cdot 10^5$ км/с, $R = 100$ Ом, $L = 5$ мГн.

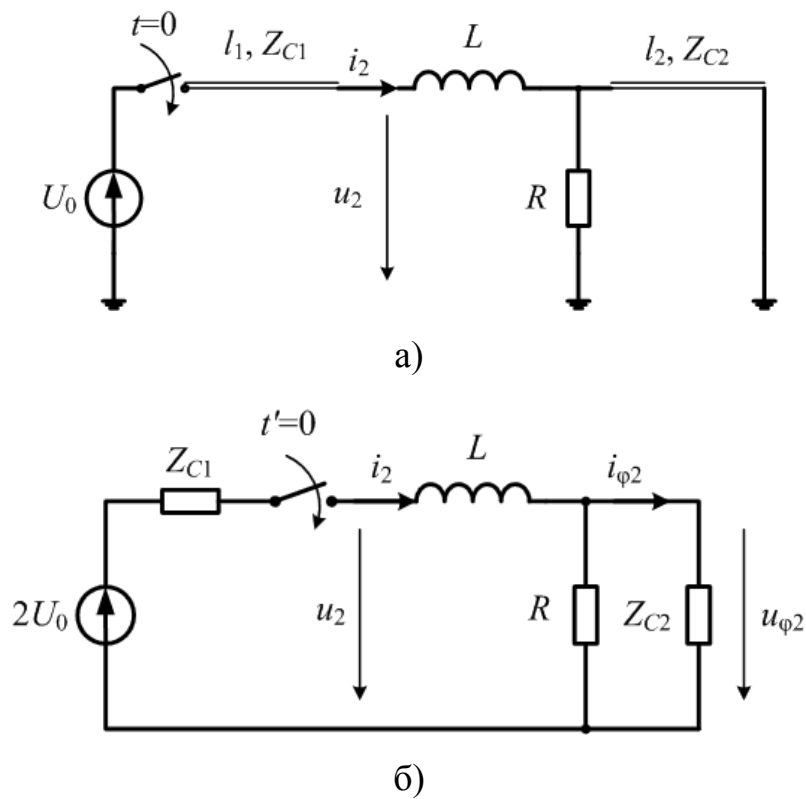


Рис. 2.25

Розв'язання. Напруга та струм прямих хвиль у першій лінії мають постійні значення: $u_{\phi 1} = U_0 = 100$ В, $i_{\phi 1} = u_{\phi 1} / Z_{c1} = 100 / 50 = 2$ А. Через $t_1 = l_1 / v_1 = 30 / 1,5 \cdot 10^5 = 0,2 \cdot 10^{-3}$ с пряма хвиля добігає до кінця першої лінії, де відбувається її відбиття і виникає заломлена хвиля в другій лінії. Для знаходження відбитих та заломлених хвиль складемо еквівалентну

схему (рис. 2.25, б), за якою розрахуємо напругу та струм у місці, де хвиля переходить з першої лінії на другу.

У всіх наведених далі формулах час t' відраховується з моменту набігання прямої хвилі на кінець першої лінії.

Струм i_2 знайдемо класичним методом:

$$i_2 = i_{2\text{вим}} + i_{2\text{вільн}}, \text{ де вимушений струм}$$

$$i_{2\text{вим}} = \frac{2U_0}{Z_{c1} + RZ_{c2} / (R + Z_{c2})} = \frac{200}{130} = 1,538 \text{ А.}$$

$$\text{Характеристичне рівняння кола} \quad Z_{c1} + pL + \frac{RZ_{c2}}{R + Z_{c2}} = 0,$$

$$\text{звідки } p = -2,6 \cdot 10^4 \text{ с}^{-1}.$$

$$\text{Отже, } i_2 = 1,538 + Ae^{-2,6 \cdot 10^4 t'} \text{ А.}$$

Сталу A знаходимо з початкової умови

$$i_2(0) = i_2(-0) = 0, \text{ тобто } A = -1,538.$$

$$\text{Шуканий струм } i_2 = 1,538 - 1,538e^{-2,6 \cdot 10^4 t'}.$$

Струм зворотної хвилі в кінці першої лінії

$$i_{\psi 1} = i_{\phi 1} - i_2 = 0,4615 + 1,538e^{-2,6 \cdot 10^4 t'} \text{ А.}$$

Напруга зворотної хвилі

$$u_{\psi 1} = Z_{c1} i_{\psi 1} = 23,075 + 76,925e^{-2,6 \cdot 10^4 t'} \text{ В.}$$

Напруга заломленої хвилі, яка починає поширюватись від початку другої лінії:

$$u_{\phi 2} = \frac{RZ_{c2}}{R + Z_{c2}} i_2 = 80 \cdot i_2 = 123,08 - 123,08e^{-2,6 \cdot 10^4 t'}.$$

Струм заломленої хвилі

$$i_{\varphi 2} = \frac{u_{\varphi 2}}{Z_{c2}} = 0,3077 - 0,3077e^{-2,6 \cdot 10^4 t'}$$

За $t_0 = 0,1 \cdot 10^{-3}$ с зворотна хвиля пробігає відстань $v_1 t_0 = 15$ км, тобто не встигає повторно відбитись від початку лінії l_1 . За цей же час хвиля, яка поширюється в другій лінії, пробігає відстань $v_2 t_0 = 30$ км, тобто встигає відбитись від кінця лінії і відбита хвиля пробігає 10 км у напрямку від кінця другої лінії до її початку.

Коефіцієнт відбиття у кінці другої лінії:

$$n_2 = -1, \text{ тому що лінія закорочена.}$$

Отже,

$$u_{\psi 2} = -u_{\varphi 2} = -\left(123,08 - 123,08e^{-2,6 \cdot 10^4 t''}\right);$$
$$i_{\psi 2} = \frac{u_{\psi 2}}{Z_{c2}} = -i_{\varphi 2} = -\left(0,3077 - 0,3077e^{-2,6 \cdot 10^4 t''}\right).$$

Тут час t'' відраховується від моменту набігання хвилі $u_{\varphi 2}$ на кінець другої лінії.

За результатами розрахунку будемо графіки розподілу напруги та струму вздовж ліній l_1 та l_2 для моменту часу $t_0 = 0,1 \cdot 10^{-3}$ с після набігання хвилі на кінець першої лінії:

при $0 \leq x \leq 15$ км

$$u = u_{\varphi 1} = 100 \text{ В}; i = i_{\varphi 1} = 2 \text{ А};$$

при $15 \text{ км} \leq x \leq l_1 = 30$ км:

$$u = u_{\varphi 1} + u_{\psi 1} = 123,08 + 76,925e^{-2,6 \cdot 10^4 \left(0,1 \cdot 10^{-3} - \frac{l_1 - x}{v_1} \right)};$$

$$i = i_{\varphi 1} - i_{\psi 1} = 1,538 - 1,538e^{-2,6 \cdot 10^4 \left(0,1 \cdot 10^{-3} - \frac{l_1 - x}{v_1} \right)};$$

при $30 \text{ км} \leq x \leq l_1 = 40 \text{ км}$:

$$u = u_{\varphi 2} = 123,08 - 123,08e^{-2,6 \cdot 10^4 \left(0,1 \cdot 10^{-3} - \frac{x - l_1}{v_2} \right)};$$

$$i = i_{\varphi 2} = 0,3077 - 0,3077e^{-2,6 \cdot 10^4 \left(0,1 \cdot 10^{-3} - \frac{x - l_1}{v_2} \right)};$$

при $40 \text{ км} \leq x \leq l_1 + l_2 = 50 \text{ км}$:

$$u = u_{\varphi 2} + u_{\psi 2} = -123,08e^{-2,6 \cdot 10^4 \left(0,1 \cdot 10^{-3} - \frac{x - l_1}{v_2} \right)} +$$

$$+ 123,08e^{-2,6 \cdot 10^4 \left(0,1 \cdot 10^{-3} - \frac{l_2}{v_2} - \frac{50 - x}{v_2} \right)};$$

$$i = i_{\varphi 2} - i_{\psi 2} = 0,6154 - 0,3077e^{-2,6 \cdot 10^4 \left(0,1 \cdot 10^{-3} - \frac{x - l_1}{v_2} \right)} -$$

$$- 0,3077e^{-2,6 \cdot 10^4 \left(0,1 \cdot 10^{-3} - \frac{l_2}{v_2} - \frac{50 - x}{v_2} \right)}.$$

У наведених виразах координата x відраховується від початку першої лінії. Криві u_{ψ} та i_{ψ} побудовані на рис. 2.26.

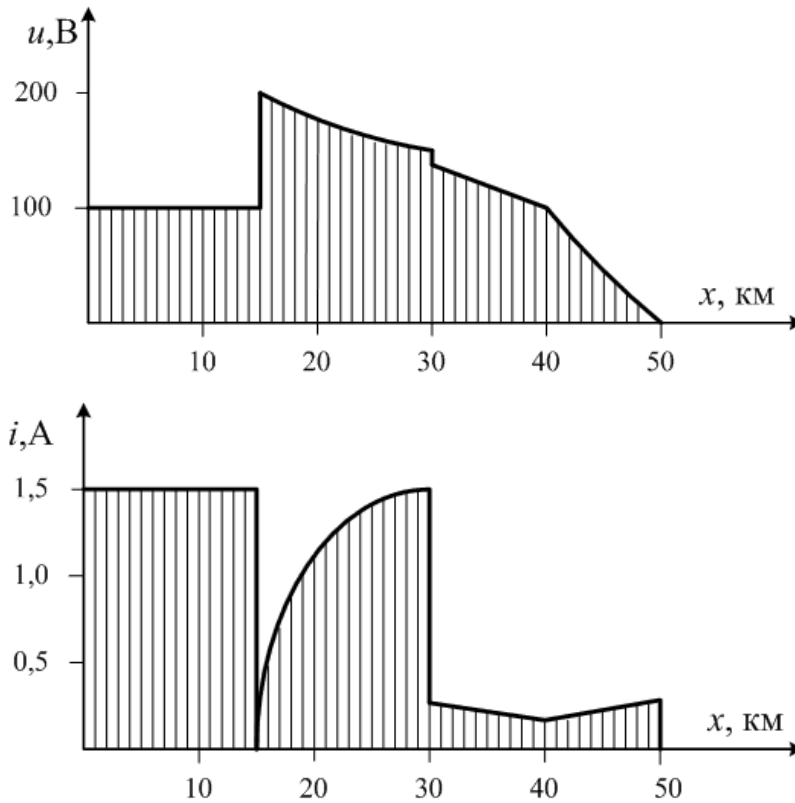


Рис. 2.26

Задача 2.7. Хвиля напруги, що має форму прямокутного імпульсу тривалістю $t_0 = 40$ мкс і амплітудою $U_0 = 100$ В переходить з повітряної лінії $l_1 = 80$ км, $Z_{c1} = 450$ Ом, $v_1 = 3 \cdot 10^5$ км/с через послідовно ввімкнений конденсатор ємністю $C = 0,4$ мкФ у кабельну лінію ($l_2 = 40$ км, $Z_{c2} = 50$ Ом, $v_2 = 1,5 \cdot 10^5$ км/с).

Побудувати графіки розподілу напруги та струму вздовж ліній через $t_1 = 2 \cdot 10^{-3}$ с після надходження хвилі у місце з'єднання ліній.

Розв'язання. Напруга прямої хвилі на початку першої лінії

$$u_{\phi 1}(t) = 100 \cdot 1(t) - 100 \cdot 1(t - t_0).$$

У місці з'єднання ліній пряма хвиля описується рівняннями:

$$u_{\phi 1}(t') = 100 \cdot 1(t') - 100 \cdot 1(t' - t_0);$$

$$i_{\phi 1}(t') = \frac{u_{\phi 1}}{Z_{c1}} = \frac{10}{45} \cdot 1(t') - \frac{10}{45} \cdot 1(t' - t_0)$$

Тут час t' відрховується від моменту набігання прямої хвилі на місце з'єднання ліній: $t' = t - \frac{l_1}{v_1}$. У місці з'єднання ліній відбувається відбиття і заломлення прямої хвилі. Еквівалентна схема для розрахунку напруг та струмів у місці переходу а однієї лінії на іншу показана на рис. 2.27.

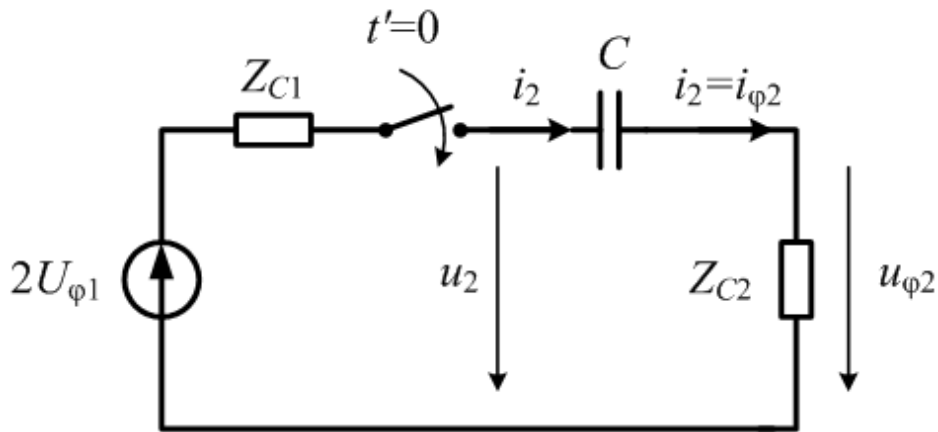


Рис. 2.27

Струм i_2 знаходимо операторним методом. Початкова напруга на конденсаторі дорівнює нулю, тому

$$I_2(p) = \frac{2U_{\phi 1}(p)}{Z(p)}, \quad \text{де } 2U_{\phi 1}(p) = \frac{200}{p} - \frac{200}{p} e^{-pt_0};$$

$$Z(p) = Z_{c1} + \frac{1}{pC} + Z_{c2} = 500 + \frac{2,5 \cdot 10^6}{p} = \frac{500p + 2,5 \cdot 10^6}{p}.$$

Тепер маємо

$$I_2(p) = \frac{200}{500p + 2,5 \cdot 10^6} - \frac{200}{500p + 2,5 \cdot 10^6} e^{-pt_0}.$$

Переходячи до оригіналу, дістанемо

$$i_2(t') = 0,4e^{-5000t'} \cdot 1(t') - 0,4e^{-5000(t'-t_0)} \cdot 1(t' - t_0).$$

Струм відбитої хвилі в кінці першої лінії

$$i_{\psi 1} = i_{\phi 1} - i_2 = \left(\frac{10}{45} - 0,4e^{-5000t'} \right) \cdot 1(t') - \left[\frac{10}{45} - 0,4e^{-5000(t'-t_0)} \right] \cdot 1(t' - t_0).$$

Напруга відбитої хвилі в кінці першої лінії

$$u_{\psi 1} = Z_{c1} i_{\psi 1} = \left(100 - 180e^{-5000t'} \right) \cdot 1(t') - \left[100 - 180e^{-5000(t'-t_0)} \right] \cdot 1(t' - t_0).$$

Струм заломленої хвилі на початку другої лінії $i_{\phi 2}(t') = i_2(t')$.

Напруга заломленої хвилі

$$u_{\phi 2} = i_{\phi 2} Z_{c2} = 20e^{-5000t'} \cdot 1(t') - 20e^{-5000(t'-t_0)} \cdot 1(t' - t_0).$$

Оскільки тривалість імпульсу напруги (струму) прямої хвилі в першій лінії становить 40 мкс, то для моменту $t_1 = 0,2 \cdot 10^{-3}$ с після відбиття напруга (струм) прямої хвилі в кожній точці першої лінії дорівнює нулю. У цей момент часу в першій лінії існує лише зворотна хвиля, а в другій – лише заломлена пряма хвиля.

Розподіл напруги та струму вздовж ліній описується виразами, в яких координата x відраховується від початку першої лінії:

при $0 \leq x \leq 80$ км:

$$u(x) = \left[100 - 180e^{-5000 \left(0,2 \cdot 10^{-3} - \frac{80-x}{3 \cdot 10^5} \right)} \right] \cdot 1 \left(0,2 \cdot 10^{-3} - \frac{80-x}{3 \cdot 10^5} \right) -$$

$$- \left[100 - 180e^{-5000 \left(0,16 \cdot 10^{-3} - \frac{80-x}{3 \cdot 10^5} \right)} \right] \cdot 1 \left(0,16 \cdot 10^{-3} - \frac{80-x}{3 \cdot 10^5} \right);$$

$$i(x) = -\frac{u(x)}{Z_{c1}};$$

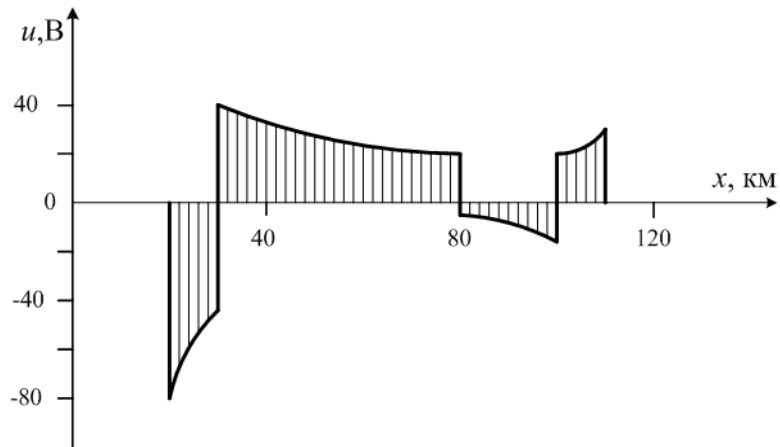
при $80 \text{ км} \leq x \leq 120$ км:

$$u(x) = 20e^{-5000\left(0,2 \cdot 10^{-3} - \frac{x-80}{1,5 \cdot 10^5}\right)} \cdot 1\left(0,2 \cdot 10^{-3} - \frac{x-80}{1,5 \cdot 10^5}\right) =$$

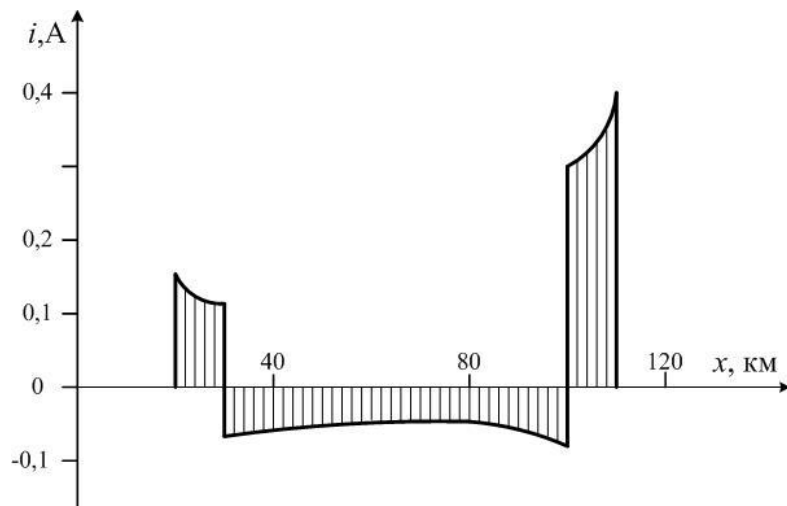
$$= -20e^{-5000\left(0,16 \cdot 10^{-3} - \frac{x-80}{1,5 \cdot 10^5}\right)} \cdot 1\left(0,16 \cdot 10^{-3} - \frac{x-80}{1,5 \cdot 10^5}\right);$$

$$i(x) = -\frac{u(x)}{Z_{c2}}.$$

Криві $u(x)$ та $i(x)$ зображені на рис. 2.28, а, б.



а)



б)

Рис. 2.28

2.3. Методика і приклади розрахунку перехідних процесів у лініях при комутаціях у разі ненульових початкових умов

При кожній комутації, тобто при вмиканні та вимиканні окремих гілок, розміщених у будь-якому місці лінії, виникають хвилі напруги та струму, які поширюються від місця комутації. Розрахунок хвиль, як правило, здійснюється методом накладання і зводиться до ввімкнення джерела напруги або струму в пасивне коло, тобто за нульових початкових умов.

Розглянемо коло, схема якого показана на рис. 2.29, *а*. У місці з'єднання двох однорідних ліній з хвильовими опорами Z_{c1} і Z_{c2} вмикають активний двополюсник A із зосередженими параметрами. Для знаходження хвиль, які виникають у місці комутації, зведемо розрахунок перехідних процесів до нульових початкових умов. Для цього необхідно визначити напругу $u_{ab}(t)$ на розімкненому ключі (рис. 2.29, *а*) і перейти до схеми на рис. 2.29, *б*, в якій діє лише одне джерело напруги, ввімкнене послідовно з ключем. Струми та напруги, обчислені за схемою на рис. 2.29, *б* накладаються на струми та напруги, які існували в лінії до комутації. Результатом є струми та напруги в лінії після комутації.

Еквівалентна схема із зосередженими параметрами для розрахунку хвиль у місці комутації показана на рис. 2.29, *в*. Кожна з ліній у цій схемі замінена своїм хвильовим опором.

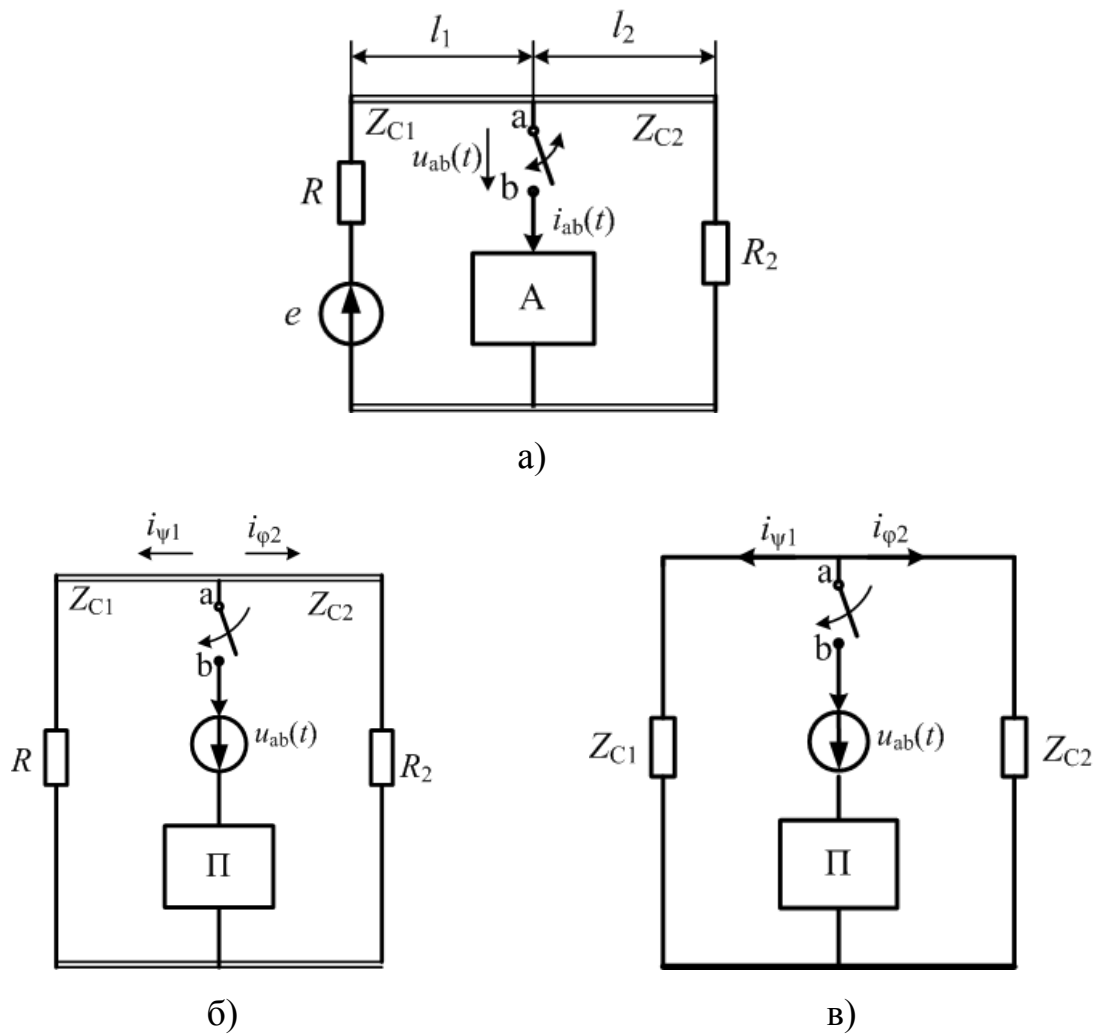


Рис. 2.29

Задача 2.8. Повітряна лінія без втрат довжиною $l = 500$ м з хвильовим опором $Z_c = 200$ Ом живить навантаження $R = 200$ Ом.

Визначити розподіл струму та напруги вздовж ліній через $t_0 = 1$ мкс після ввімкнення незарядженого конденсатора $C = 8,333$ нФ (рис. 2.30, а).

Розв'язання. До комутації струм та напруга у кожній точці лінії та на резисторі R_2 :

$$i_- = \frac{E}{R + R_2} = \frac{1000}{500} = 2 \text{ A}; \quad u_- = i_- R_2 = 2 \cdot 300 = 600 \text{ В.}$$

Напруга на розімкненому ключі (враховуючи, що $u_{c-} = 0$)

$u_{ab} = U_0 = 600 \text{ В}$. Еквівалентна схема для розрахунку хвиль, що виникають у кінці лінії, показана на рис. 2.30, б.

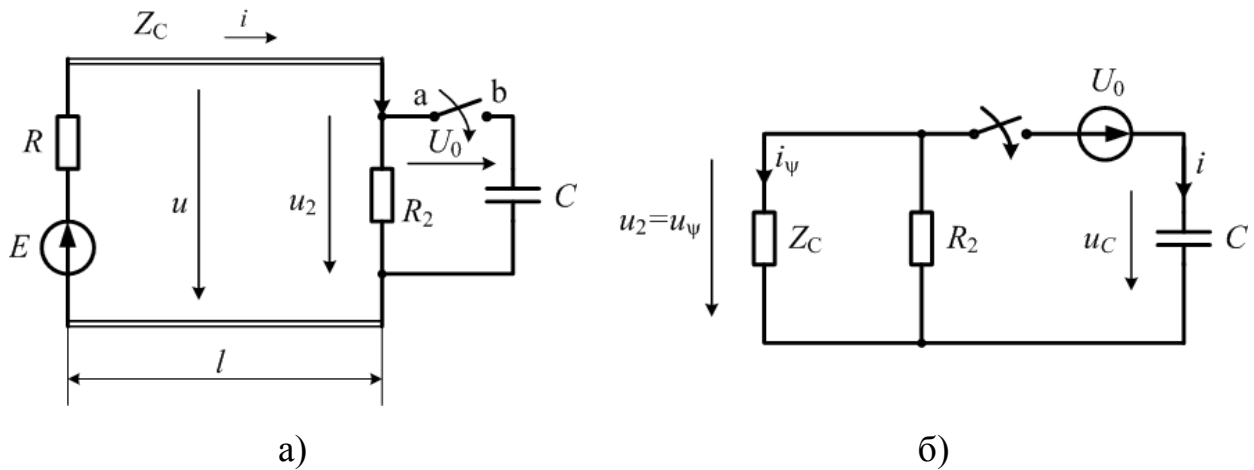


Рис. 2.30

Визначимо перехідний струм класичним методом:

$$i = i_{\text{ВИМ}} + i_{\text{ВІЛЬН}} = 0 + Ae^{-\frac{t}{\tau}},$$

$$\text{де } \tau = C \frac{R_2 Z_c}{R_2 + Z_c} = 8,333 \cdot 10^{-9} \cdot \frac{300 \cdot 200}{500} = 10^{-6} \text{ с};$$

$$A = i(0) = \frac{U_0 (R_2 + Z_c)}{R_2 Z_c} = \frac{600}{120} = 5.$$

Отже, $i = 5e^{-10^6 t}$.

Тепер маємо

$$u_2 = u_{\psi} = -i \frac{R_2 Z_c}{R_2 + Z_c} = -5e^{-\frac{t}{\tau}} \cdot 120 = -600e^{-10^6 t};$$

$$i_{\psi} = -i \frac{R_2}{R_2 + Z_c} = -5e^{-10^6 t} \cdot \frac{300}{200 + 300} = -3e^{-10^6 t}.$$

Зворотні хвилі напруги та струму:

$$u_{\psi}(t, x) = -600e^{-10^6 \left(t - \frac{x}{v} \right)}; \quad i_{\psi}(t, x) = -3e^{-10^6 \left(t - \frac{x}{v} \right)},$$

де t відраховується від моменту ввімкнення ключа; x – від кінця лінії у напрямку до її початку, $v = 3 \cdot 10^8$ м/с.

За час $t_0 = 1 \cdot 10^{-6}$ с хвилі пробігають відстань $x_0 = vt_0 = 300$ м, тобто не встигають добігти до початку лінії.

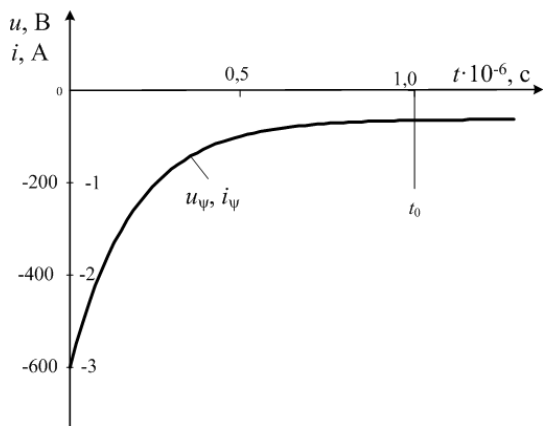


Рис. 2.31

На рис. 2.31 побудовані криві $u_{\psi}(t, 0)$, $i_{\psi}(t, 0)$, а на рис. 2.32 показано розподіл напруги u та струму i вздовж лінії для моменту часу $t_0 = 1 \cdot 10^{-6}$ с:

$$u = u_- + u_{\psi}, \quad i = i_- + i_{\psi}.$$

Розглянемо тепер випадок, коли на схемі на рис. 2.29, а ключ не вмикається, а вимикається. Знову зведемо розрахунок перехідних процесів до нульових податкових умов. Для цього визначимо струм $i_{ab}(t)$, що проходить через замкнений ключ і перейдемо до схеми на рис. 2.33, а, в якій діє лише одне джерело струму, ввімкнене паралельно ключеві.

Напруги та струми, визначені за схемою на рис. 2.33, а, накладаються на напруги та струми, які існували в лінії до комутації.

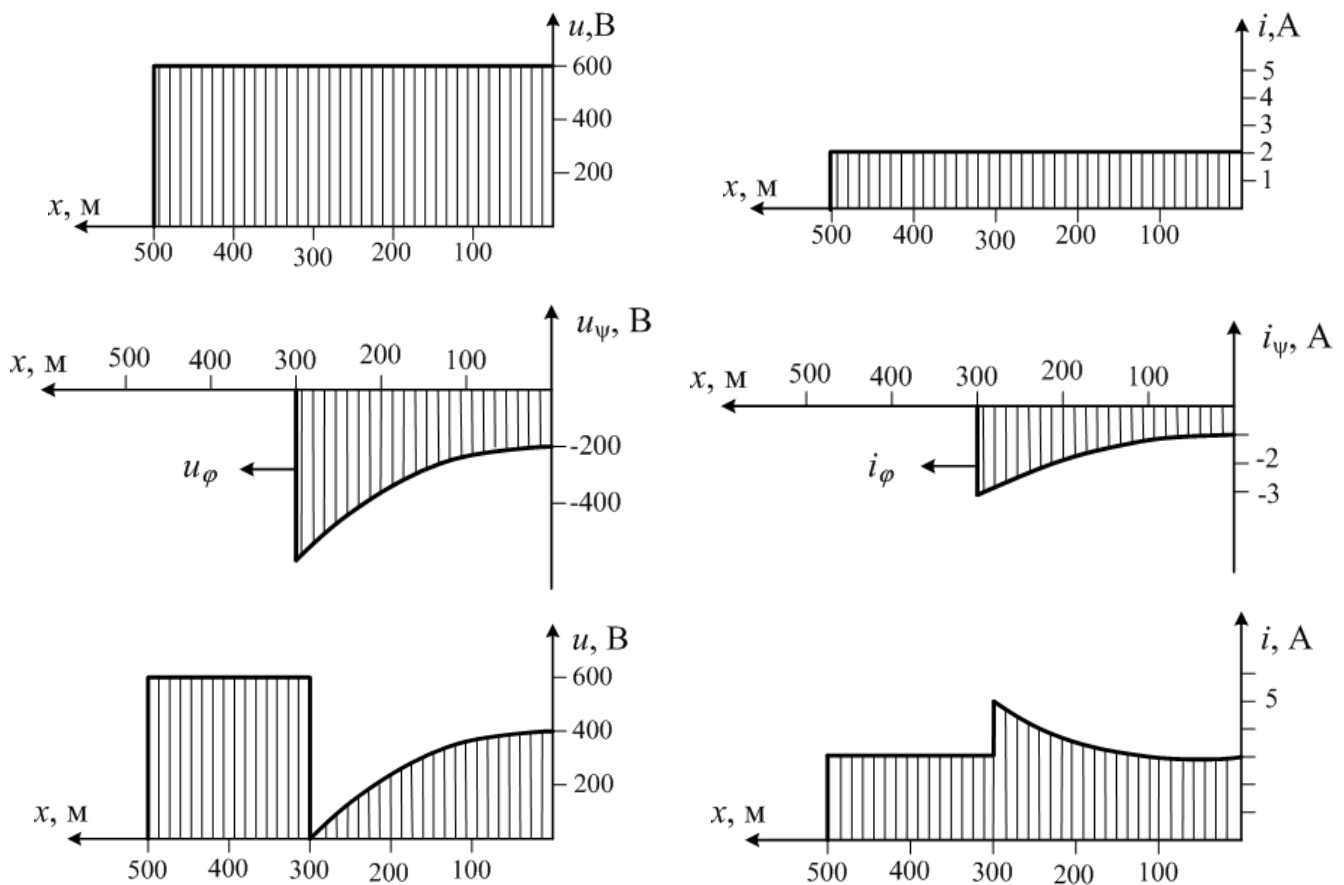
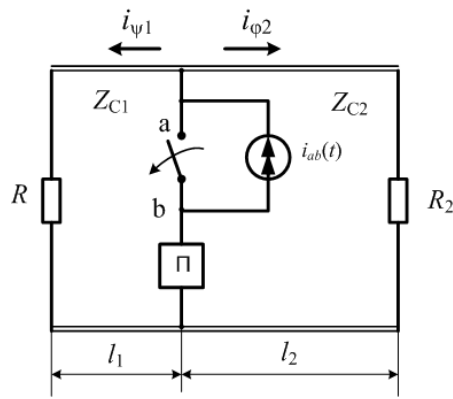


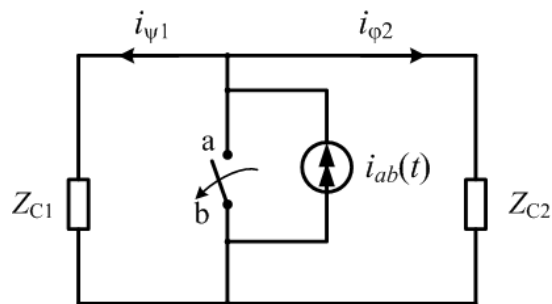
Рис. 2.32

Еквівалентна схема із зосередженими параметрами для розрахунку хвиль у місці комутації показана на рис. 2.33, б. Пасивний двополюсник П на цій схемі не показано, тому що після вимикання ключа він не впливає на струми i_ψ та i_ϕ .

Задача 2.9. Повітряна лінія без втрат довжиною $l = 400$ м і хвильовим опором $Z_c = 800$ Ом використовується для живлення навантаження $R = 500$ Ом від джерела постійної напруги $E = 1000$ В (рис. 2.34, а). Знайти розподіл напруги та струму в лінії через $t_0 = 1 \cdot 10^{-6}$ с після вимикання ключа.



а)



б)

Рис. 2.33

Розв'язання. До комутації напруга та струм в кожній точці лінії і на резисторі R_2 :

$$u_- = E = 1000 \text{ В}; \quad i_- = i_{ab} = \frac{E}{R} = I_0 = \frac{1000}{500} = 2 \text{ А.}$$

Для визначення напруги та струму хвиль, що виникають після комутації, розглянемо еквівалентну схему на рис. 2.34, б):

$$i_\psi = I_0 = 2 \text{ А}; \quad u_\psi = Z_c i_\psi = 800 \cdot 2 = 1600 \text{ В.}$$

За час $t_0 = 1 \cdot 10^{-6}$ с хвилі пройдуть відстань $x_0 = vt_0 = 300$ м, отже відбитих хвиль не буде.

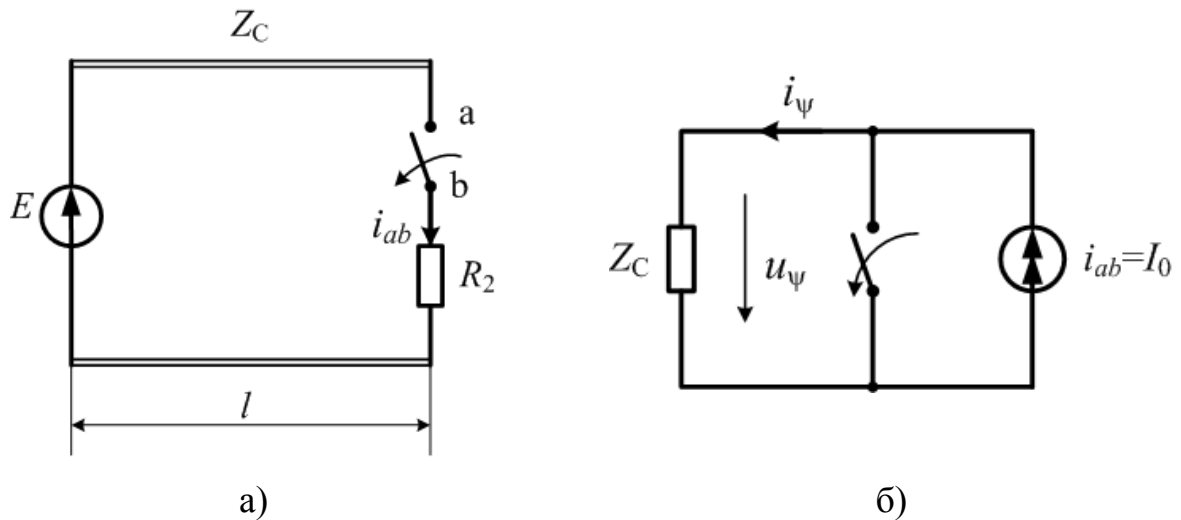


Рис. 2.34

Для визначення напруги та струму хвиль, що виникають після комутації, розглянемо еквівалентну схему на рис. 2.34, б):

$$i_{\psi} = I_0 = 2 \text{ А}; \quad u_{\psi} = Z_c i_{\psi} = 800 \cdot 2 = 1600 \text{ В.}$$

За час $t_0 = 1 \cdot 10^{-6}$ с хвилі пройдуть відстань $x_0 = vt_0 = 300$ м, отже відбитих хвиль не буде.

На рис. 2.35 побудовані графіки розподілу напруги та струму в лінії через $t = t_0 = 1 \cdot 10^{-6}$ с після комутації.

З графіків видно, що вимикання навантаження веде до зростання напруги в лінії, яке тим більше, чим більший хвильовий опір лінії. Вимикання приймачів у повітряних лініях супроводжується значними перенапругами.

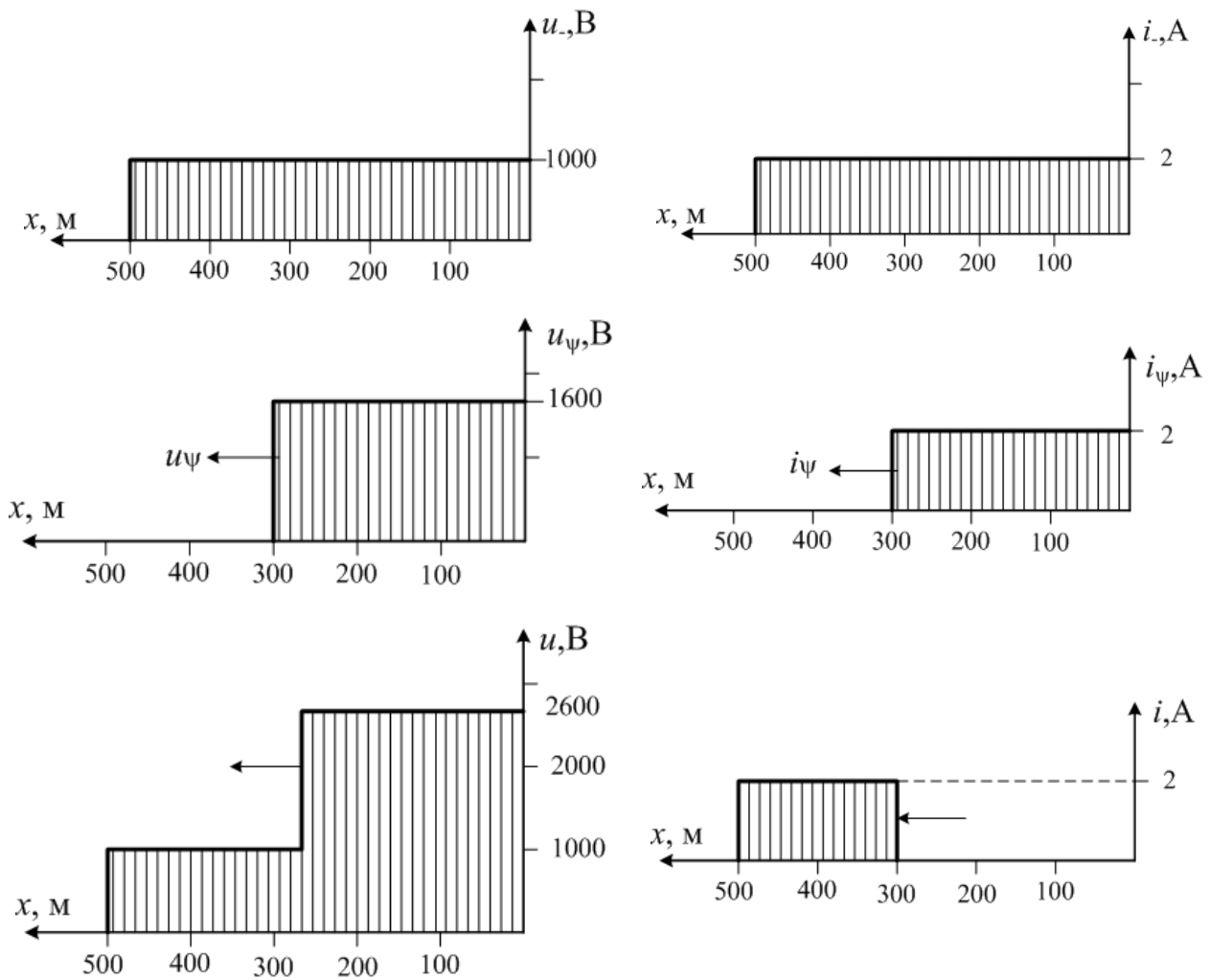


Рис. 2.35

Задача 2.10. До повітряної лінії ($l_1 = 120$ км, $Z_{c1} = 500$ Ом, $v_1 = 3 \cdot 10^5$ км/с), навантаженої на резистор $R_1 = 200$ Ом (рис. 2.36), при $t = 0$ вмикають кабель ($l_2 = 60$ км, $Z_{c2} = 75$ Ом, $v_2 = 1,5 \cdot 10^5$ км/с) з приєднанням на кінці двополюсником ($R_2 = 150$ Ом, $C_2 = 20$ мкФ). Параметри джерела живлення $E = 1200$ В, $R = 100$ Ом.

Побудувати графік розподілу напруги та струму вздовж ліній через $t_0 = 600$ мкс після комутації.

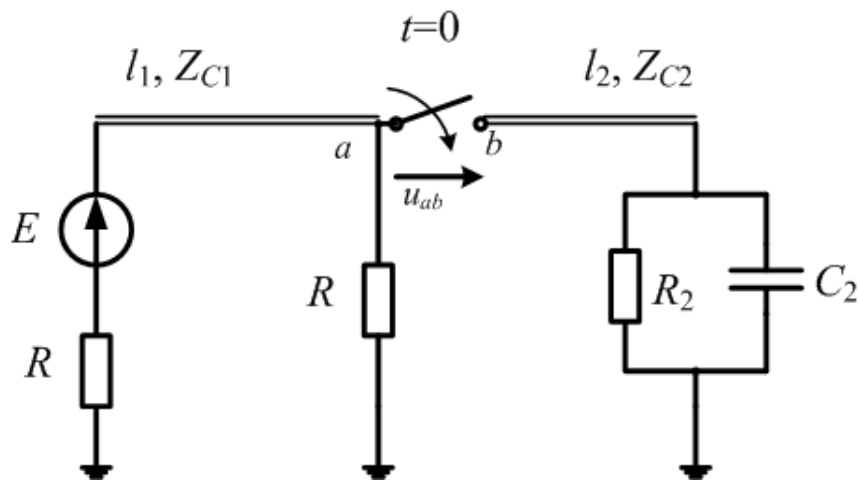


Рис. 2.36

Розв'язання. Напряга та струм в лінії l_1 до комутації

$$i_- = \frac{E}{R + R_1} = \frac{1200}{100 + 200} = 4 \text{ A};$$

$$u_- = R_1 i_- = 4 \cdot 200 = 800 \text{ В.}$$

У лінії l_2 напряга та струм до комутації дорівнюють нулю, тому

$$u_{ab} = R_1 i_- = U_0 = 800 \text{ В.}$$

Еквівалентна схема для розрахунку напруг та струмів хвиль, що виникають у результаті комутації і поширюються в першій лінії від її кінця до початку і в другій лінії – від її початку до кінця, показана на рис. 2.37, а.

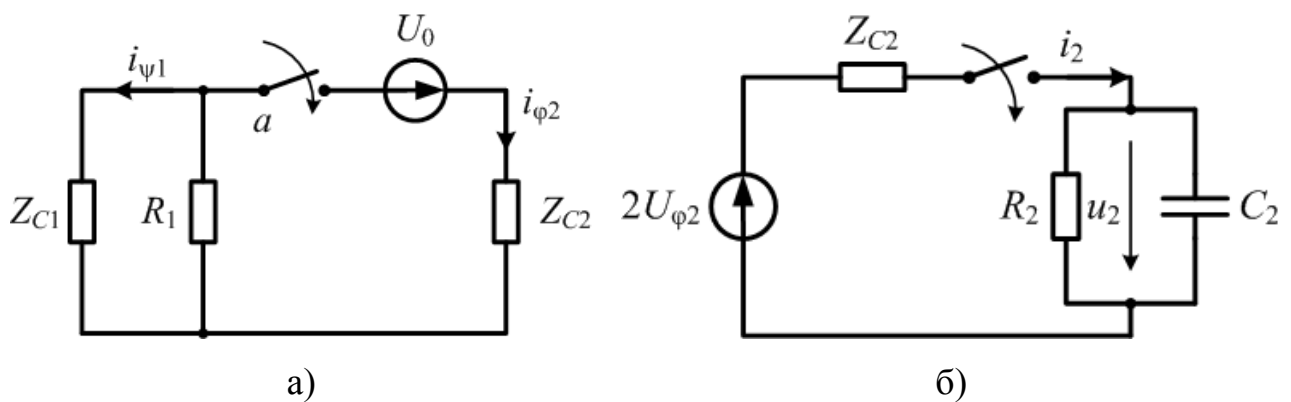


Рис. 2.37

За цією схемою знаходимо:

$$i_{\varphi 2} = \frac{U_0}{Z_{c2} + \frac{Z_{c1}R_1}{Z_{c1} + R_1}} = \frac{800}{75 + \frac{500 \cdot 200}{700}} = 3,672 \text{ А};$$

$$i_{\psi 1} = -i_{\varphi 2} \frac{R_1}{R_1 + Z_{c1}} = -3,672 \cdot \frac{200}{200 + 500} = -1,049 \text{ А};$$

$$u_{\varphi 2} = Z_{c2}i_{\varphi 2} = 75 \cdot 3,672 = 275,4 \text{ В};$$

$$u_{\psi 1} = Z_{c1}i_{\psi 1} = 500(-1,049) = -524,6 \text{ В}.$$

Хвилі мають прямокутну форму.

За $t_0 = 0,6 \cdot 10^{-3}$ с у першій лінії хвилі пробігають відстань $v_1 t_0 = 3 \cdot 10^5 \cdot 0,6 \cdot 10^{-3} = 180$ км, а в другій лінії $v_2 t_0 = 1,5 \cdot 10^5 \cdot 0,6 \cdot 10^{-3} = 90$ км.

Отже, хвилі в першій лінії встигають відбитись від її початку і пробігти 60 км у напрямку до кінця. Хвилі у другій лінії, відбившись від її кінця, пробігають 30 км у напрямку до початку цієї лінії.

Коефіцієнт відбиття від початку першої лінії:

$$n_1 = \frac{R - Z_{c1}}{R + Z_{c1}} = \frac{100 - 500}{100 + 500} = -0,6667.$$

Відбиті хвилі в першій лінії (прямі):

$$i_{\varphi 1} = n_1 i_{\psi 1} = -0,6667(-1,049) = 0,6993 \text{ А};$$

$$u_{\varphi 1} = n_1 u_{\psi 1} = -0,6667(-524,6) = 349,9 \text{ В}.$$

Для розрахунку хвиль, відбитих від кінця другої лінії, розглядаємо еквівалентну схему, показану на рис. 2.37, б.

Застосувавши класичний або операторний метод розрахунку перехідних процесів, дістанемо

$$u_2 = 2u_{\varphi 2} \frac{R_2}{R_2 + Z_{c2}} \left(1 - e^{-\frac{t}{\tau}} \right), \quad (2.42)$$

де $\tau = C_2 \frac{R_2 Z_{c2}}{R_2 + Z_{c2}} = 10^{-4} \text{ с} = 100 \text{ мкс}$.

Підставивши в (2.42) числові значення, матимемо

$$u_2 = 2 \cdot 275,4 \frac{150}{150 + 75} \left(1 - e^{-10^4 t} \right) = 367,2 \left(1 - e^{-10^4 t} \right). \quad (2.43)$$

Напруга відбитої хвилі в кінці другої лінії

$$u_{\psi 2} = u_2 - u_{\varphi 2} = 367,2 \left(1 - e^{-10^4 t} \right) - 275,4 = 91,8 - 367,2 e^{-10^4 t}. \quad (2.44)$$

Струм відбитої хвилі в кінці другої лінії

$$i_{\psi 2} = \frac{u_{\psi 2}}{Z_{c2}} = 1,224 - 4,896 e^{-10^4 t}. \quad (2.45)$$

Напруга та струм відбитих від кінця другої лінії хвиль для моменту часу $t_0 = 0,6 \cdot 10^{-3} \text{ с}$ після комутації

$$u_{\psi 2} = 91,8 - 367,2 e^{-10^4 \left(0,2 \cdot 10^{-3} - \frac{180-x}{v_2} \right)}; \quad (2.46)$$

$$i_{\psi 2} = 1,224 - 4,896 e^{-10^4 \left(0,2 \cdot 10^{-3} - \frac{180-x}{v_2} \right)}; \quad (2.47)$$

$$150 \text{ км} \leq x \leq 180 \text{ км}.$$

Вирази (2.46), (2.47) отримали, виходячи з того, що у (2.42)–(2.45) час t відраховується від моменту набігання хвиль $u_{\varphi 2}$ і $i_{\varphi 2}$ на кінець другої лінії, а не від моменту комутації ключа. Координата x відраховується від початку першої лінії.

Накладаючи напруги (струми) прямих та зворотних хвиль на докомутаційні напруги (струми) у кожній лінії, дістаємо розподіл результуючих напруг (струмів) у лініях:

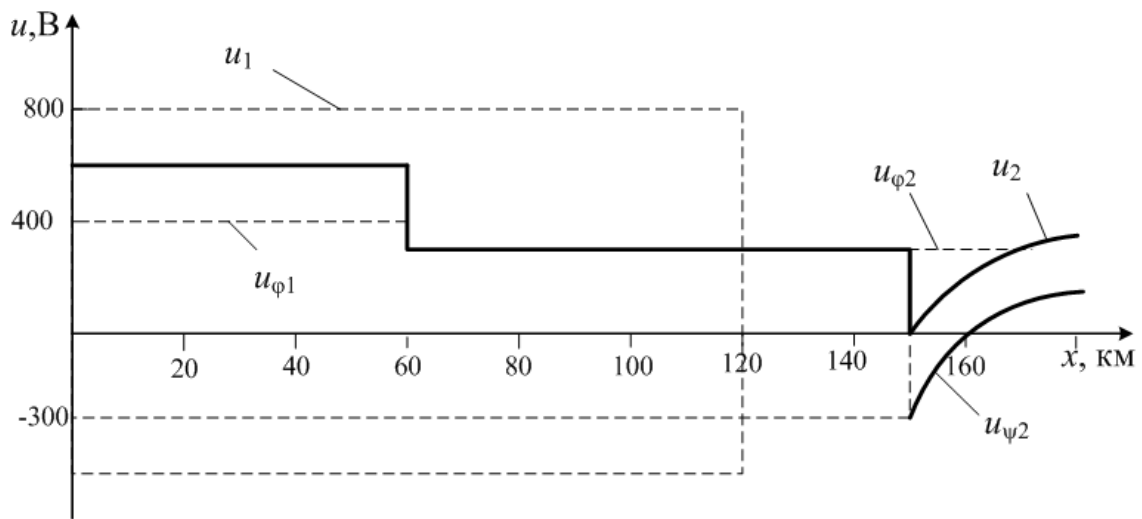
для першої лінії

$$u = u_- + u_{\psi 1} + u_{\phi 1}; \quad i = i_- - i_{\psi 1} + i_{\phi 1};$$

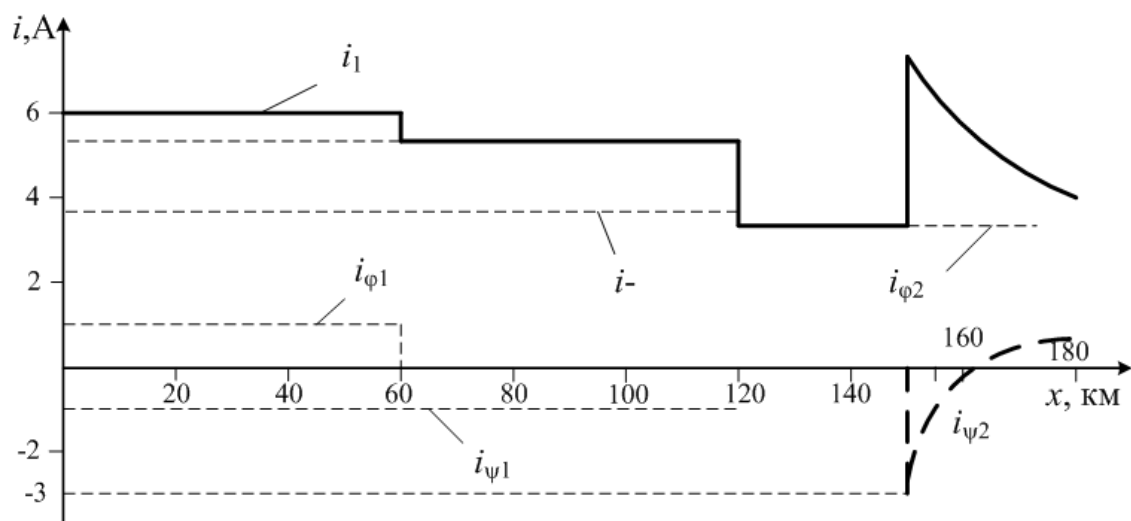
для другої лінії

$$u = u_{\phi 2} + u_{\psi 2}; \quad i = i_{\phi 2} - i_{\psi 2}.$$

На рис. 2.38 побудовано графіки розподілу напруги та струму вздовж ліній через $t_0 = 0,6 \cdot 10^{-3}$ с після комутації.



а)



б)

Рис. 2.38

Задача 2.11. Джерело постійної напруги $E_0 = 2400$ В живить повітряну лінію ($l_1 = 60$ км, $Z_{c1} = 800$ Ом, $v_1 = 3 \cdot 10^8$ км/с) з активно-індуктивним навантаженням ($R_1 = 400$ Ом, $L_1 = 120$ мГн) та з'єднану з нею кабельну лінію ($l_2 = 40$ км, $Z_{c2} = 50$ Ом, $v_2 = 1,5 \cdot 10^8$ км/с) з активним навантаженням ($R_2 = 600$ Ом). Знайти розподіл напруги та струму вздовж ліній через $t_0 = 0,3 \cdot 10^{-3}$ с після вимикання кабеля (рис. 2.39).

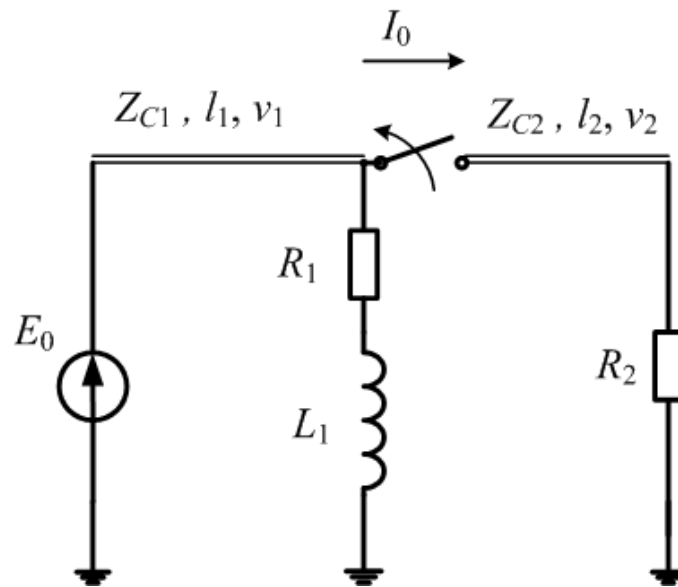


Рис. 2.39

Розв'язання. Напруга та струм в лінії l_1 до комутації:

$$u'_- = E_0 = 2400 \text{ В}; \quad i'_- = \frac{E_0}{R_1 R_2 / (R_1 + R_2)} = \frac{2400}{400 \cdot 600 / 1000} = 10 \text{ А.}$$

Напруга та струм в лінії l_2 до комутації:

$$u''_- = E_0 = 2400 \text{ В}; \quad i''_- = \frac{E_0}{R_2} = \frac{2400}{600} = 4 \text{ А.}$$

Через ключ протікає струм $I_0 = i''_- = 4$ А.

Напруги та струми, які виникають після комутації, визначимо за еквівалентною схемою, показаною на рис. 2.40:

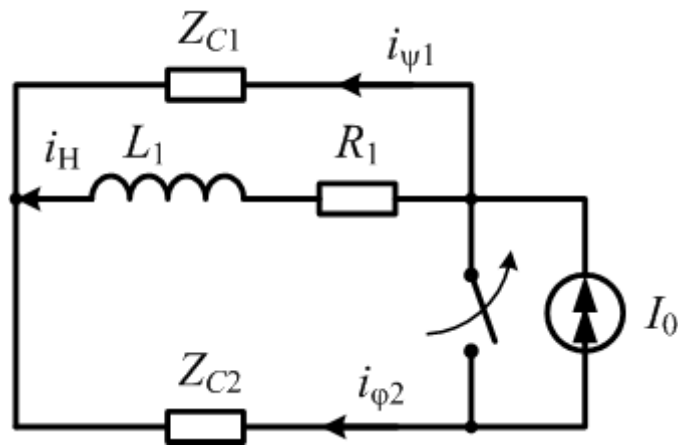


Рис. 2.40

$$i_{\phi 2} = -I_0 = -4 \text{ A};$$

$$u_{\phi 2} = Z_{c2} I_{\phi 2} = 50(-4) = -200 \text{ В};$$

$$i_H = I_0 \frac{Z_{c1}}{Z_{c1} + R_1} \left(1 - e^{-\frac{t}{\tau}} \right) = 4 \cdot \frac{800}{1200} \left(1 - e^{-\frac{t}{\tau}} \right) = 3 \left(1 - e^{-\frac{t}{\tau}} \right),$$

$$\text{де } \tau = \frac{L_1}{R_1 + Z_{c1}} = \frac{120 \cdot 10^{-3}}{1200} = 0,1 \cdot 10^{-3} \text{ с};$$

$$i_{\psi 1} = I_0 - i_H = 4 - 3 + 3e^{-\frac{t}{\tau}} = 1 + 3e^{-\frac{t}{\tau}} \text{ А};$$

$$u_{\psi 1} = Z_{c1} i_{\psi 1} = 800 \left(1 + 3e^{-\frac{t}{\tau}} \right) = 800 + 2400e^{-\frac{t}{\tau}} \text{ В}.$$

За $t_0 = 0,3 \cdot 10^{-3}$ с хвилі в першій лінії пробігають відстань $v_1 t_0 = 90$ км, а в другій $v_2 t_0 = 45$ км. Отже, кожна з цих хвиль встигає відбитись і пробігти відповідно 30 і 5 км у протилежному напрямку.

Для розрахунку відбитих хвиль знаходимо коефіцієнти відбиття:

$$n_1 = -1; \quad n_2 = \frac{R_2 - Z_{c2}}{R_2 + Z_{c2}} = \frac{600 - 50}{600 + 50} = 0,846.$$

Відбиті від початку першої лінії хвилі:

$$u_{\varphi 1} = n_1 u_{\psi 1} = - \left(800 + 2400 e^{-\frac{t}{\tau}} \right); \quad (2.48)$$

$$i_{\varphi 1} = \frac{u_{\varphi 1}}{Z_{c1}} = - \left(1 + 3 e^{-\frac{t}{\tau}} \right). \quad (2.49)$$

Відбиті від кінця другої лінії хвилі:

$$u_{\psi 2} = n_2 u_{\varphi 2} = 0,846(-200) = -169,2 \text{ В}; \quad (2.50)$$

$$i_{\psi 2} = \frac{u_{\psi 2}}{Z_{c2}} = -\frac{169,2}{50} = -3,384 \text{ А}. \quad (2.51)$$

У (2.48)–(2.51) час t відраховують від моменту, коли кожна з хвиль ψ_1 та ψ_2 досягає відповідного кінця лінії.

Для моменту $t_0 = 0,3 \cdot 10^{-3}$ с після комутації розподіл напруги та струму в лініях визначається формулами, в яких координата x відраховується від початку першої лінії:

1) при $0 \leq x < 30$ км:

$$\begin{aligned} u(x) &= u'_- + u_{\psi 1} + u_{\varphi 1} = \\ &= 2400 + 2400 e^{-10^4 \left(0,3 \cdot 10^{-3} - \frac{60-x}{3 \cdot 10^5} \right)} - 2400 e^{-10^4 \left(0,1 \cdot 10^{-3} - \frac{x}{3 \cdot 10^5} \right)}; \end{aligned} \quad (2.52)$$

$$\begin{aligned} i(x) &= i'_- - i_{\psi 1} + i_{\varphi 1} = \\ &= 8 - 3 e^{-10^4 \left(0,3 \cdot 10^{-3} - \frac{60-x}{3 \cdot 10^5} \right)} - 3 e^{-10^4 \left(0,1 \cdot 10^{-3} - \frac{x}{3 \cdot 10^5} \right)}; \end{aligned} \quad (2.53)$$

2) при $30 \text{ км} \leq x < 60 \text{ км}$:

$$u(x) = u'_- + u_{\psi 1} = 3200 + 2400e^{-10^4 \left(0,3 \cdot 10^{-3} - \frac{60-x}{3 \cdot 10^5} \right)}; \quad (2.54)$$

$$i(x) = i'_- - i_{\psi 1} = 9 - 3e^{-10^4 \left(0,3 \cdot 10^{-3} - \frac{60-x}{3 \cdot 10^5} \right)};$$

3) при $60 \text{ км} \leq x < 95 \text{ км}$:

$$u(x) = u''_- + u_{\varphi 2} = 2400 - 200 = 2200 \text{ В}; \quad (2.55)$$

$$i(x) = i''_- - i_{\varphi 2} = 4 - 4 = 0;$$

4) при $95 \text{ км} \leq x \leq 100 \text{ км}$:

$$u(x) = u''_- + u_{\varphi 2} + u_{\psi 2} = 2400 - 200 - 169,2 = 2030,8 \text{ В}; \quad (2.56)$$

$$i(x) = i''_- - i_{\varphi 2} - i_{\psi 2} = 4 - 4 + 3,384 = 3,384.$$

На рис. 2.41 за (2.52–2.56) побудовано відповідні графіки.

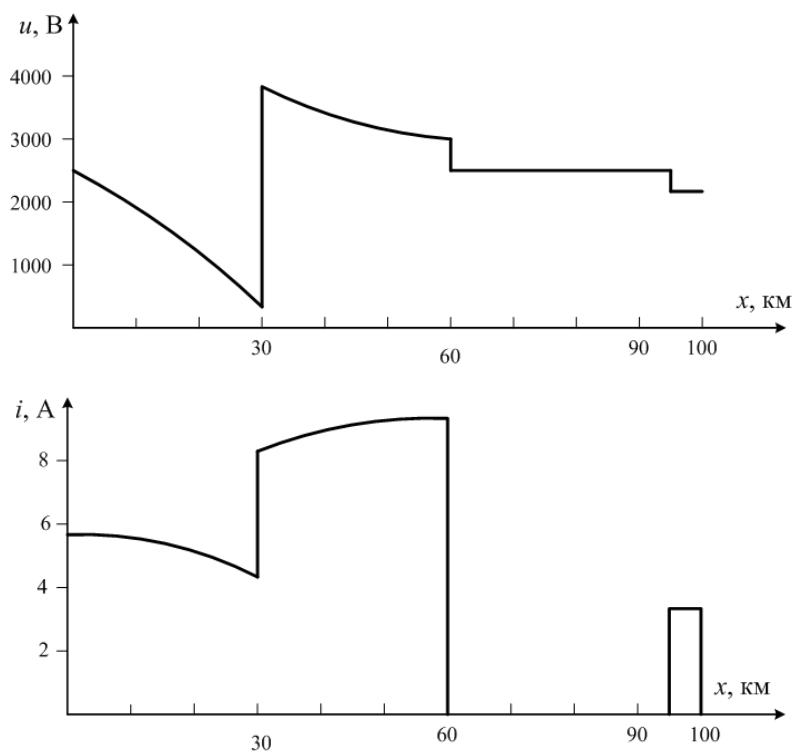


Рис. 2.41

2.4. Перехідні процеси при багаторазових відбиттях хвиль від кінців лінії

Багаторазові відбиття хвиль від кінців лінії скінченної довжини використовуються для формування імпульсних коливань, параметри яких можна регулювати, змінюючи довжину лінії та граничні умови.

Розглянемо вмикання лінії довжиною l з хвильним опором Z_c , замкненої на резистор R_2 , до джерела постійної напруги E із внутрішнім опором R_1 . При $t = 0$ в лінії виникає перша пряма хвиля, напруга якої

$$u_{\phi 1} = E \frac{Z_c}{Z_c + R_1}.$$

Час пробігу хвилею відстані l становить l/v , де v – швидкість хвилі в лінії.

Дійшовши до кінця лінії, перша пряма хвиля відбивається. Коефіцієнт відбиття в кінці лінії

$$n_2 = \frac{R_2 - Z_c}{R_2 + Z_c}.$$

У свою чергу, перша зворотна хвиля, дійшовши до початку лінії, також відбивається. Коефіцієнт відбиття на початку лінії

$$n_1 = \frac{R_1 - Z_c}{R_1 + Z_c}.$$

Процес відбиття хвилі від початку та кінця лінії повторюється періодично через проміжок часу l/v .

Запишемо вирази для напруг прямих та зворотних хвиль, нумеруючи їх по чергово числами натурального ряду:

$$u_{\varphi 1} = E \frac{Z_c}{Z_c + R_1}; \quad u_{\psi 1} = n_2 u_{\varphi 1};$$

$$u_{\varphi 2} = n_1 u_{\psi 1} = n_1 n_2 u_{\varphi 1}; \quad u_{\psi 2} = n_2 u_{\varphi 2} = n_2 (n_1 n_2) u_{\varphi 1};$$

$$u_{\varphi 3} = n_1 u_{\psi 2} = (n_1 n_2)^2 u_{\varphi 1}; \quad u_{\psi 3} = n_2 u_{\varphi 3} = n_2 (n_1 n_2)^2 u_{\varphi 1};$$

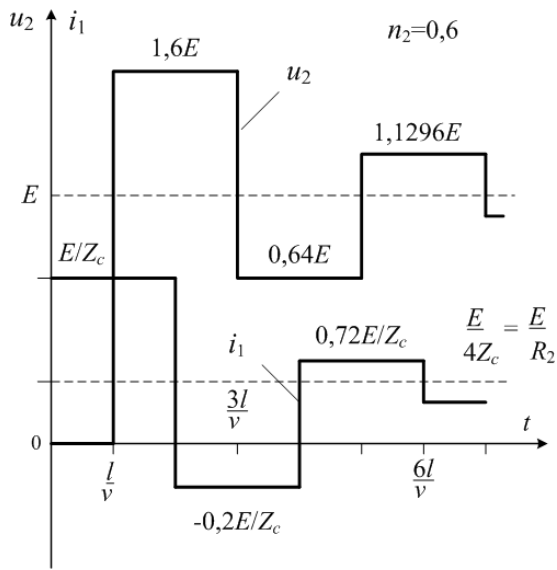
.....

$$u_{\varphi k} = (n_1 n_2)^{k-1} u_{\varphi 1}; \quad u_{\psi k} = n_2 (n_1 n_2)^{k-1} u_{\varphi 1}, \quad k = 1, 2, 3, \dots$$

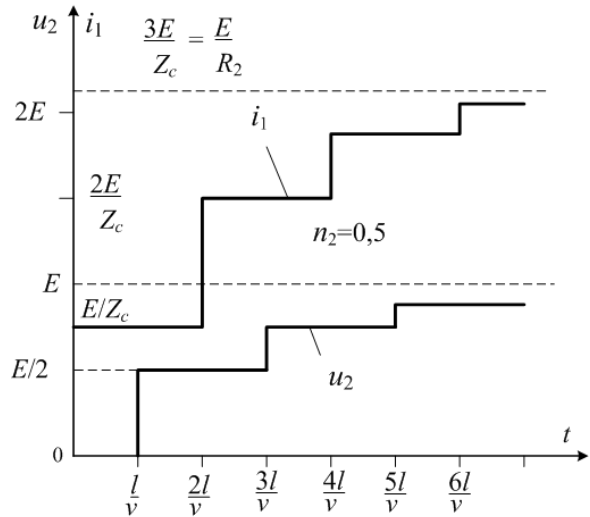
Накладання цих хвиль дає значення напруг (струмів) у будь-якій точці лінії у будь-який момент часу. В кінці та на початку лінії хвилі накладаються через проміжок $2l/v$.

На рис. 2.42, *a* показані залежності напруги u_2 на кінці лінії та струму i_1 на початку лінії від часу у разі випадку, коли $R_2 = 4Z_c$, $R_1 = 0$, тобто $n_1 = -1$, $n_2 = 0,6$. На рис. 2.42, *б* показані криві $u_2(t)$ та $i_1(t)$ у разі, коли $R_2 = Z_c/3$, $R_1 = 0$, тобто $n_1 = -1$, $n_2 = -0,5$. Із графіків на рис. 2.42 видно, що при $R_2 < Z_c$ характер наростання напруги u_2 та струму i_1 до певних усталених значень носить аперіодичний характер.

При $R_2 > Z_c$ напруга u_2 та струм i_1 здійснюють коливання навколо усталених значень. При $R_2 = \infty$, тобто при $n_2 = 1$, коливання не загасають, як це можна бачити з рис. 2.43. Подібна система використовується як генератор прямокутних імпульсів малої тривалості.



а)



б)

Рис. 2.42

Величину $T = 4l/v$ називають *періодом власних коливань лінії*.

Практично ці коливання загасають, тому що завжди $R_1 > 0$, тобто $|n_1| < 1$.

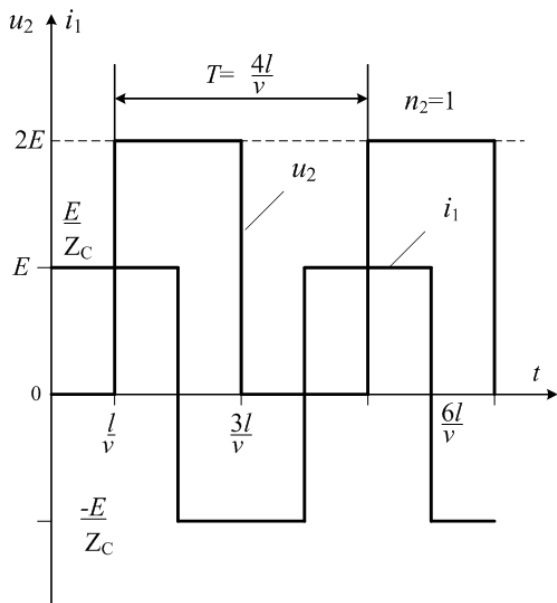


Рис. 2.43

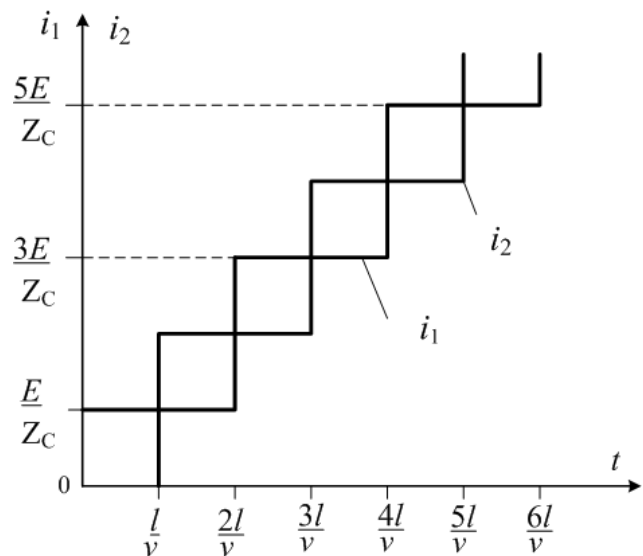


Рис. 2.44

Якщо при $R_1 = 0$ вмикається короткозамкнена лінія ($R_2 = 0$), то $n_1 = -1$, $n_2 = -1$ і струм на початку і в кінці лінії через кожний інтервал часу $2l/v$ наростає на величину $2E/Z_c$ (рис. 2.44).

За наявності втрат стрибки струму поступово зменшуються і він досягає певного граничного значення – струму короткого замикання лінії.

Зазначимо, що теоретично незгасаючі коливання спостерігаються також при ввімкненні до джерела постійної напруги лінії без втрат з реактивним двополюсником на кінці. Період і форма цих коливань також визначаються багаторазовими відбиттями прямих та зворотних хвиль.

Якщо опір навантаження дорівнює характеристичному опору лінії ($R_2 = Z_c$), то пряма хвиля, добігши за час $t_0 = l/v$ до кінця лінії, не відбивається. Це означає, що перехідний процес закінчується за час одноразового проходження хвилі вздовж лінії і сигнал на навантаженні повністю повторює форму вхідного сигналу, запізнюючись на час $t_0 = l/v$. Саме в такому режимі працюють різноманітні лінії затримки, які використовуються в системах обробки імпульсних сигналів.

Розряд лінії через резистивний елемент

Розглянемо перехідний процес, що виникає після ввімкнення на одному з кінців лінії довжиною l , попередньо зарядженої до напруги U_0 , резистивного навантаження, опір якого дорівнює R (рис. 2.45).

Напруга на ключі до комутації: $u_{ab} = U_0$.

Струм $i_{\psi 1}$ та напругу $u_{\psi 1}$ хвиль, що поширюються від кінця лінії, знаходимо за еквівалентною схемою, показаною на рис. 2.45, б:

$$i_{\psi 1} = -\frac{U_0}{Z_c + R} = -I; \quad u_{\psi 1} = Z_c i_{\psi 1} = -U_0 \frac{Z_c}{Z_c + R}.$$

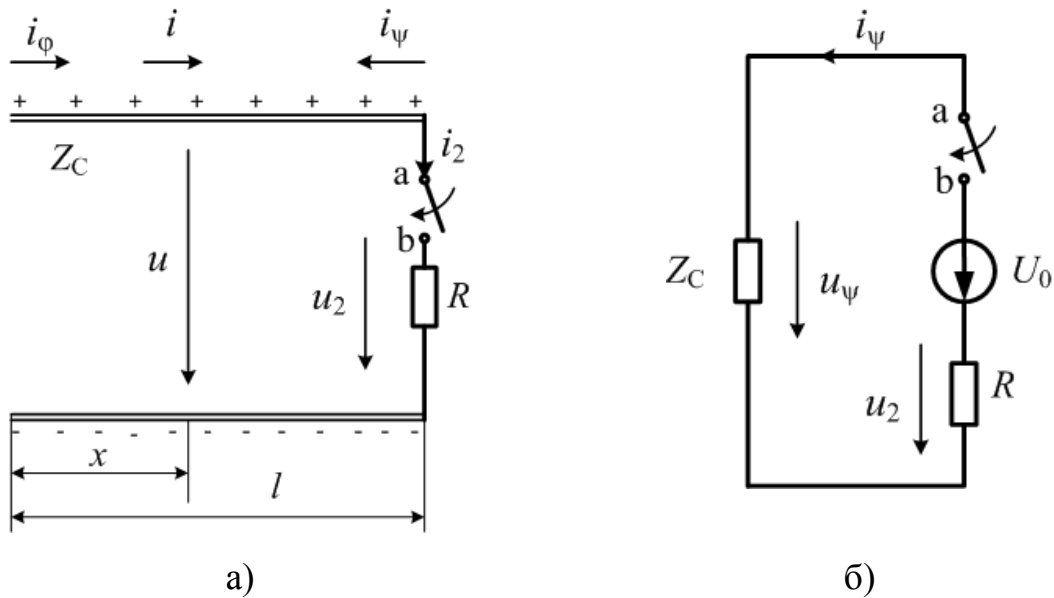


Рис. 2.45

Відбиті від кінців лінії хвилі обчислюємо за допомогою коефіцієнта відбиття:

$$n_1 = 1; \quad n_2 = \frac{R - Z_c}{R + Z_c}.$$

Перша відбита від початку лінії хвиля (пряма):

$$i_{\phi 1} = n_1 i_{\psi 1} = -1.$$

Далі дістаємо:

$$i_{\psi 2} = n_2 i_{\phi 1} = -n_2 I;$$

$$i_{\phi 2} = i_{\psi 2}; \quad i_{\psi 3} = n_2 i_{\phi 2} = n_2^2 i_{\phi 1} = -n_2^2 I;$$

.....

$$i_{\phi k} = i_{\psi k}; \quad i_{\psi k} = -n_2^{k-1} I, \quad k = 1, 2, 3, \dots$$

Кожна відбита від початку лінії хвиля струму (i_ϕ) дорівнює попередній падаючій хвилі (i_ψ) і тому повністю її компенсує при набіганні на кінець лінії. Отже, струм хвиль, що послідовно накладаються одна на одну в кінці лінії, завжди дорівнює струму останньої зворотної (відбитої від кінця) хвилі.

Струм i_2 у резисторі R та струм зворотної хвилі у кінці лінії відрізняються лише знаками:

$$i_2 = -i_{\psi k} = n_2^{k-1} I = n_2^{k-1} \frac{U_0}{Z_c + R}; \quad (2.57)$$

$$u_2 = R i_2 = n_2^{k-1} R I = n_2^{k-1} U_0 \frac{R}{Z_c + R}. \quad (2.58)$$

Використовуючи (2.57), (2.58), для послідовних значень $k = 1, 2, 3, \dots$ знаходимо значення струму та напруги споживача R через послідовні інтервали часу $t_0 = 2l/v$.

На рис. 2.46, *a*, *б* зображені залежності $u_2(t)$ (в іншому масштабі $i_2(t)$) для таких співвідношень між R і Z_c :

$$a) R > Z_c \left(R = 3Z_c; \quad n_2 = 0,5; \quad \frac{R}{Z_c + R} = \frac{3}{4} \right);$$

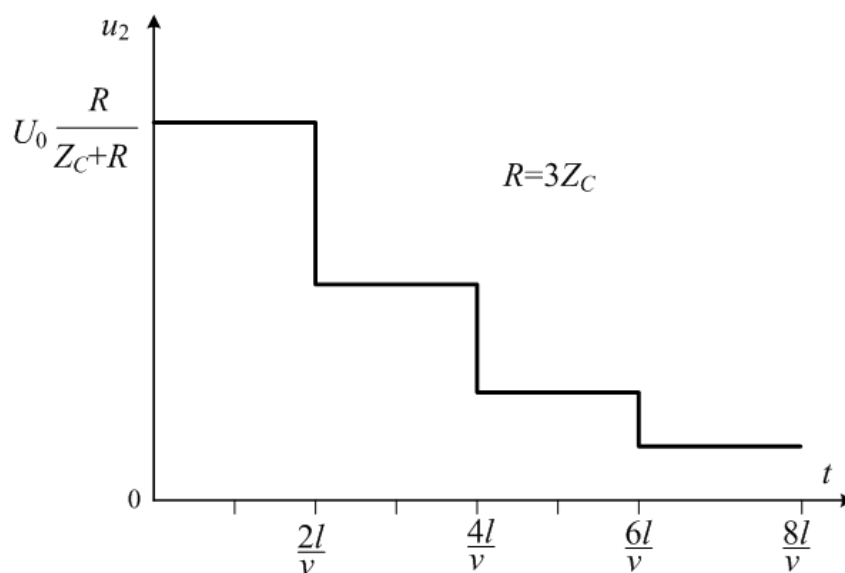
$$б) R < Z_c \left(R = \frac{1}{3}Z_c; \quad n_2 = -0,5; \quad \frac{R}{Z_c + R} = \frac{1}{4} \right).$$

При $R > Z_c$ напруга та струм спадають стрибком через кожні $2l/v$ без зміни знака. При $R < Z_c$ спад напруги та струму супроводжується періодичною зміною їх знаків. Фізична картина процесів нагадує аперіодичний та, відповідно, коливальний розряди конденсатора.

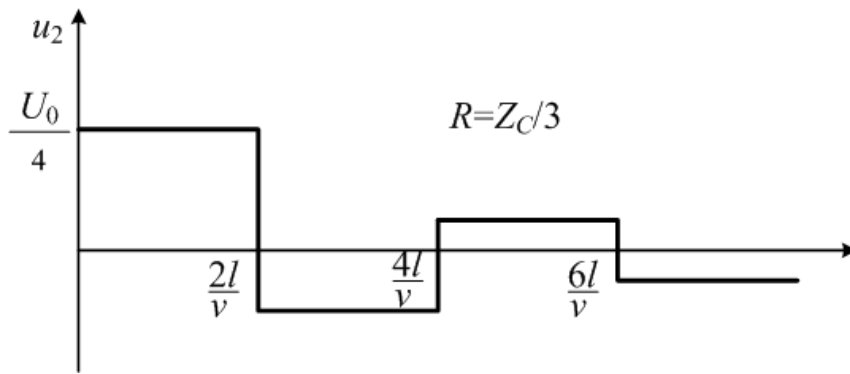
Розглянемо так званий узгоджений розряд лінії, коли $R = Z_c$, $n_2 = 0$, $R/(Z_c + R) = 1/2$.

У цьому разі перша зворотна хвиля знімає з лінії половину напруги, а перша відбита від початку хвиля — другу половину і перехідний процес закінчується через $t_0 = 2l/v$ (рис. 2.46, в). Скінченна тривалість перехідного процесу є принциповою особливістю узгодженого розряду лінії.

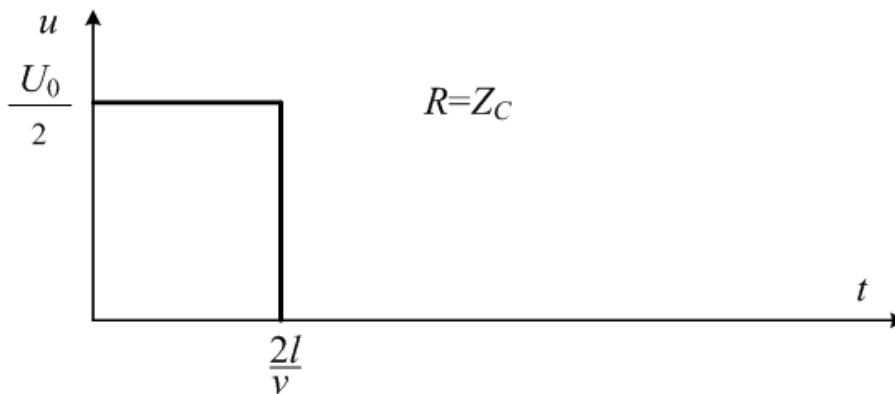
Узгоджений розряд лінії використовується для імпульсної модуляції високочастотних радіолокаційних сигналів. Імпульсний модулятор складається з лінії (зазвичай береться її LC - еквівалент), навантаженої на генератор НВЧ - коливаль, високовольтного джерела постійної напруги та комутатора (ключа). Спочатку лінія заряджається від високовольтного джерела до напруги в декілька десятків кіловольт, а потім через комутатор розряджається на генератор НВЧ-коливаль (магнетрон). При цьому формується майже прямокутний імпульс мікросекундної тривалості, потужність якого становить сотні кіловат.



a)



б)



в)

Рис. 2.46

2.5. Загальний метод розрахунку перехідних процесів у лініях скінченної довжини та приклади його використання

Основний недолік методу розрахунку перехідних процесів, пов'язаний необхідністю багаторазових додавань прямих та зворотних хвиль у випадку їх багаторазових відбиттів від кінців лінії скінченної довжини.

Інколи доцільніше розглядати лише результуючі значення напруги та струму в лінії з урахуванням граничних умов на кінцях лінії при

розв'язанні диференціальних рівнянь. Такий підхід спрощує розрахунок при багаторазових відбиттях хвиль.

Для ілюстрації звернемося знову до задачі розряду лінії через резистивний елемент (див. рис. 2.24).

Виходимо безпосередньо з рівнянь (2.3) які дають зв'язок між операторними зображеннями напруги та струму в лінії.

Враховуючи початкові умови поставленої задачі: $u(0, x) = U_0$, $i(0, x) = 0$, рівняння (2.3) запишемо у вигляді

$$-\frac{dU(p, x)}{dx} = pL_0 I(p, x); \quad (2.59)$$

$$-\frac{dI(p, x)}{dx} = pC_0 U(p, x) - C_0 U_0. \quad (2.60)$$

Об'єднуючи (2.59), (2.60) отримаємо:

$$\frac{d^2 U(p, x)}{dx^2} - \frac{p^2}{v^2} U(p, x) = \frac{p}{v^2} U_0; \quad (2.61)$$

$$\frac{d^2 I(p, x)}{dx^2} = \frac{p^2}{v^2} I(p, x). \quad (2.62)$$

Окремий розв'язок рівняння (2.61) є:

$$U'(p, x) = \frac{U_0}{p}. \quad (2.63)$$

Це легко довести прямою підстановкою (2.63) в (2.61).

Отже, загальний розв'язок (2.61):

$$U(p, x) = \frac{U_0}{p} + A(p)e^{-p\frac{x}{v}} + B(p)e^{p\frac{x}{v}}. \quad (2.64)$$

З (2.59) маємо

$$I(p, x) = \frac{1}{Z_c} \left[A(p) e^{-p \frac{x}{v}} + B(p) e^{p \frac{x}{v}} \right], \quad (2.65)$$

де $Z_c = L_0 \cdot v = \sqrt{\frac{L_0}{C_0}}$ — хвильовий опір лінії.

Граничні умови:

$$1) I(p, x) = 0; \quad (2.66)$$

$$2) U(p, l) = RI(p, l). \quad (2.67)$$

Підставляючи $x = l$ у (2.64), (2.65) та $x = 0$ у (2.65), дістанемо

$$\frac{R}{Z_c} \left[A(p) e^{-p \frac{l}{v}} - B(p) e^{p \frac{l}{v}} \right] = \frac{U_0}{p} + A(p) e^{-p \frac{l}{v}} + B(p) e^{p \frac{l}{v}}; \quad (2.68)$$

$$0 = A(p) - B(p). \quad (2.69)$$

Розв'язуючи (2.68), (2.69) відносно $A(p)$ і $B(p)$, матимемо

$$A(p) = B(p) = \frac{-\frac{U_0}{p}}{\left(1 - \frac{R}{Z_c}\right) e^{-p \frac{l}{v}} + \left(1 + \frac{R}{Z_c}\right) e^{p \frac{l}{v}}}. \quad (2.70)$$

Отже, операторні зображення напруги та струму в лінії:

$$\begin{aligned} U(p, x) &= \frac{U_0}{p} - \frac{U_0}{p} \frac{e^{-p \frac{x}{v}} + e^{p \frac{x}{v}}}{\left(1 - \frac{R}{Z_c}\right) e^{-p \frac{l}{v}} + \left(1 + \frac{R}{Z_c}\right) e^{p \frac{l}{v}}} = \\ &= \frac{U_0}{p} - \frac{U_0}{p} \frac{Z_c}{Z_c + R} \frac{e^{-p \frac{x+l}{v}} + e^{-p \frac{l-x}{v}}}{1 - n_2 e^{-p \frac{2l}{v}}}; \end{aligned} \quad (2.71)$$

$$I(p, x) = -\frac{U_0}{p} \frac{1}{Z_c + R} \frac{e^{-p\frac{x+l}{v}} - e^{-p\frac{l-x}{v}}}{1 - n_2 e^{-p\frac{2l}{v}}}, \quad (2.72)$$

де $n_2 = \frac{R - Z_c}{R + Z_c}$ — коефіцієнт відбиття в кінці лінії.

Певні труднощі викликає знаходження оригіналів за операторними зображеннями, тому що вони – трансцендентні функції.

Найбільш наочні результати здобудемо, розкладаючи трансцендентні зображення в ряд (метод Даламбера). Покажемо, як це робиться, знаходячи напругу в кінці лінії за виразом (2.71):

$$U(p, l) = \frac{U_0}{p} - \frac{kU_0}{p} \frac{1 + e^{-p\frac{2l}{v}}}{1 - n_2 e^{-p\frac{2l}{v}}}, \quad \text{де } k = \frac{Z_c}{Z_c + R}. \quad (2.73)$$

Помітимо, що в правій напівплощині комплексної змінної p , яка відповідає значенням $t > 0$, модуль величини $e^{-p\frac{2l}{v}}$ не перевищує одиниці, модуль n_2 також менший одиниці. Тоді за аналогією зі степеневим рядом (геометрична прогресія) $\frac{1}{1-x} = \sum_{i=0}^{\infty} x^i$, який сходиться

при $|x| < 1$, можемо записати

$$\frac{1}{1 - n_2 e^{-p\frac{2l}{v}}} = 1 + n_2 e^{-p\frac{2l}{v}} + n_2^2 e^{-p\frac{4l}{v}} + n_2^3 e^{-p\frac{6l}{v}} + \dots$$

Тепер (2.73) зводиться до вигляду

$$U(p, l) = \frac{U_0(1-k)}{p} - \frac{U_0k(1+n_2)}{p} =$$

$$= \left(e^{-p\frac{2l}{v}} + n_2 e^{-p\frac{4l}{v}} + n_2^2 e^{-p\frac{6l}{v}} + \dots \right).$$

Оригінал, що відповідає вищенаведеному операторному зображенню:

$$u_2 = u(t, l) = U_0(1-k)1(t) - U_0k(1+n_2) \left[1\left(t - \frac{2l}{v}\right) + n_2 1\left(t - \frac{4l}{v}\right) + \right.$$

$$\left. + n_2^2 1\left(t - \frac{6l}{v}\right) + \dots \right].$$

Останній вираз містить суму зсунутих східчастих функцій. Для різних співвідношень між Z_c і R криві $u_2 = u(t, l)$ побудовано на рис. 2.46.

Задача 2.12. До лінії без втрат (довжина l , хвильовий опір Z_c , швидкість поширення хвилі v), розімкненої на кінці, в момент $t = 0$ приєднується конденсатор C , заряджений до напруги U_0 (рис. 2.47). Визначити напругу $u(t, x)$ та струм $i(t, x)$ в лінії.

Розв'язання. Застосуємо операторний метод розрахунку перехідних процесів у лінії. Граничні умови на кінцях лінії:

$$1) \ x = l, \ I(p, l) = I_2(p) = 0;$$

$$2) \ x = 0, \ i_1 = -C \frac{du_1}{dt}, \ \text{тобто} \ I_1(p) = -C [pU_1(p) - u_1(0)].$$

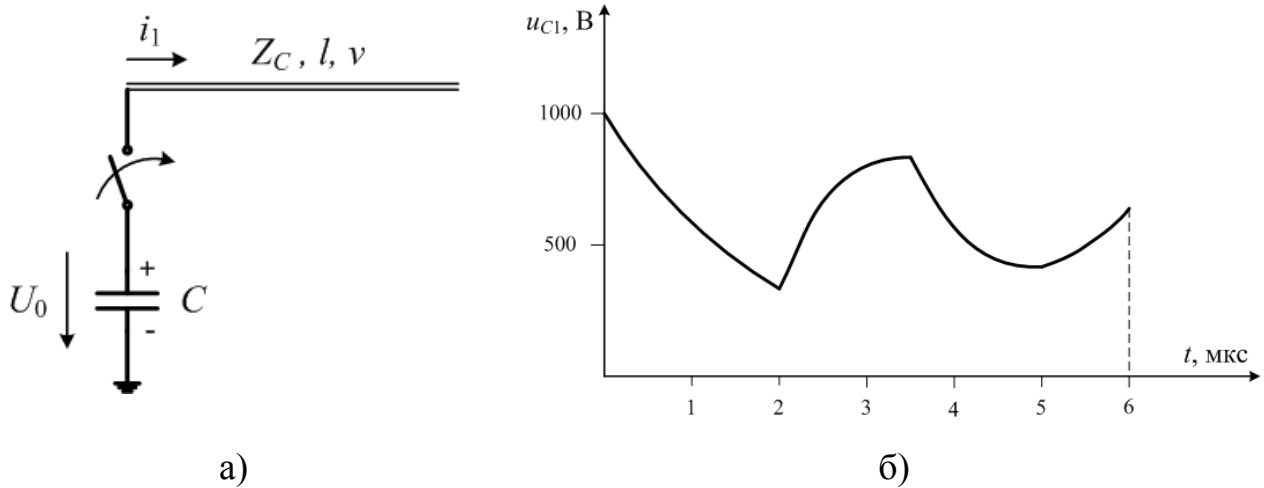


Рис. 2.47

Враховуючи, що $u_1(0) = U_0$, дістанемо

$$I_1(p) = -pCU_1(p) + CU_0. \quad (2.74)$$

Скористаємося операторними зображеннями напруги та струму в лінії для будь-якого x :

$$U(p, x) = U_2(p)ch\gamma(l-x) + I_2(p)Z_c(p)sh\gamma(l-x);$$

$$I(p, x) = \frac{U_2(p)}{Z_c(p)}sh\gamma(l-x) + I_2(p)ch\gamma(l-x). \quad (2.75)$$

Згідно з граничною умовою при $x = l$, рівняння (2.75) набувають вигляду:

$$U(p, x) = U_2(p)ch\gamma(l-x); \quad (2.76)$$

$$I(p, x) = \frac{U_2(p)}{Z_c}sh\gamma(l-x). \quad (2.77)$$

Беручи у (2.76), (2.77) $x = 0$, матимемо

$$U_1(p) = U_2(p)ch\gamma l; \quad (2.78)$$

$$I_1(p) = \frac{U_2(p)}{Z_c} sh\gamma l. \quad (2.79)$$

Вирази (2.74), (2.78), (2.79) дозволяють записати (2.76), (2.77) так:

$$U(p, x) = U_0 \frac{ch\gamma(l-x)}{pch\gamma l + ash\gamma l}; \quad (2.80)$$

$$I(p, x) = \frac{U_0}{Z_c} \frac{sh\gamma(l-x)}{pch\gamma l + ash\gamma l}. \quad (2.81)$$

Для лінії без втрат $Z_c(p) = Z_c$, $\gamma(p) = p\sqrt{L_0 C_0} = \frac{p}{v}$.

Позначимо: $t_0 = \frac{l}{v}$, $a = \frac{1}{Z_c C}$.

Остаточно маємо:

$$U(p, x) = U_0 \frac{chp\left(t_0 - \frac{x}{v}\right)}{pchpt_0 + ashpt_0}; \quad (2.82)$$

$$I(p, x) = \frac{U_0}{Z_c} \frac{shp\left(t_0 - \frac{x}{v}\right)}{pchpt_0 + ashpt_0}. \quad (2.83)$$

Виражаючи гіперболічні функції через експоненціальні, зводимо оператори і зображення напруги та струму до вигляду

$$U(p, x) = \frac{U_0}{p+a} \frac{e^{-p\frac{x}{v}} + e^{-p\left(2t_0 - \frac{x}{v}\right)}}{1 + \frac{p-a}{p+a} e^{-2pt_0}}; \quad (2.84)$$

$$I(p, x) = \frac{U_0}{Z_c} \frac{1}{p+a} \frac{e^{-p\frac{x}{v}} - e^{-p\left(2t_0 - \frac{x}{v}\right)}}{1 + \frac{p-a}{p+a} e^{-2pt_0}}. \quad (2.85)$$

Перехід до оригіналів виконуємо за методом Даламбера. Помічаючи, що при $\operatorname{Re} p > 0$, $\left| \frac{p-a}{p+a} \right| < 1$, $|e^{-2pt_0}| < 1$ можна записати (2.84) та (2.85) у вигляді геометричної прогресії:

$$\begin{aligned} U(p, x) &= U_0 \frac{1}{p+a} \left[e^{-p\frac{x}{v}} + e^{-p\left(2t_0 - \frac{x}{v}\right)} \right] \times \\ &\times \left[1 - \frac{p-a}{p+a} e^{-2pt_0} + \left(\frac{p-a}{p+a} \right)^2 e^{-4pt_0} - \dots \right] = \\ &= U_0 \frac{1}{p+a} \left[e^{-p\frac{x}{v}} + e^{-p\left(2t_0 - \frac{x}{v}\right)} - \frac{p-a}{p+a} e^{-p\left(2t_0 + \frac{x}{v}\right)} - \frac{p-a}{p+a} e^{-p\left(4t_0 - \frac{x}{v}\right)} + \right. \\ &\quad \left. + \left(\frac{p-a}{p+a} \right)^2 e^{-p\left(4t_0 - \frac{x}{v}\right)} + \left(\frac{p-a}{p+a} \right)^2 e^{-p\left(6t_0 - \frac{x}{v}\right)} + \dots \right]; \end{aligned} \quad (2.86)$$

$$\begin{aligned} I(p, x) &= \frac{U_0}{Z_c} \frac{1}{p+a} \left[e^{-p\frac{x}{v}} - e^{-p\left(2t_0 - \frac{x}{v}\right)} - \left(\frac{p-a}{p+a} \right) e^{-p\left(2t_0 + \frac{x}{v}\right)} + \right. \\ &\quad \left. + \left(\frac{p-a}{p+a} \right) e^{-p\left(4t_0 - \frac{x}{v}\right)} + \left(\frac{p-a}{p+a} \right)^2 e^{-p\left(4t_0 + \frac{x}{v}\right)} - \left(\frac{p-a}{p+a} \right)^2 e^{-p\left(6t_0 - \frac{x}{v}\right)} - \dots \right]. \end{aligned} \quad (2.87)$$

Скористаємося відомим співвідношенням операторного обчислення:

$$\frac{1}{p+a} \left(\frac{p-a}{p+a} \right)^n \stackrel{\bullet}{=} e^{-at} L_n(2at),$$

де $L_n(2at)$ — функція Лагера n -го порядку;

$$L_n(2at) = \sum_{i=0}^n C_n^i \frac{(-2at)^i}{i!};$$

для $n=0$

$$\frac{1}{p+a} \stackrel{\bullet}{=} e^{-at};$$

для $n=1$

$$\frac{1}{p+a} \left(\frac{p-a}{p+a} \right) \stackrel{\bullet}{=} e^{-at} (1-2at);$$

для $n=2$

$$\frac{1}{p+a} \left(\frac{p-a}{p+a} \right)^2 \stackrel{\bullet}{=} e^{-at} \left[1 - 4at + \frac{1}{2} (2at)^2 \right].$$

Множники $e^{-p\left(2kt_0 + \frac{x}{v}\right)}$, де $k=0, 1, 2, 3, \dots$ у (2.86), (2.87) відповідно до теореми запізнення вказують на зсунуті східчасті функції, тобто на початок дії чергових прямих або зворотних хвиль. Вирази для оригіналів напруги та струму мають такий вигляд:

$$u(t, x) = U_0 \left\{ e^{-a\left(t - \frac{x}{v}\right)} \cdot 1\left(t - \frac{x}{v}\right) + e^{-a\left[t - \left(2t_0 - \frac{x}{v}\right)\right]} \cdot 1\left[t - \left(2t_0 - \frac{x}{v}\right)\right] - e^{-a\left[t - \left(2t_0 + \frac{x}{v}\right)\right]} \cdot \left[1 - 2a\left(t - \left(2t_0 + \frac{x}{v}\right)\right)\right] \cdot 1\left[t - \left(2t_0 + \frac{x}{v}\right)\right] - e^{-a\left[t - \left(4t_0 - \frac{x}{v}\right)\right]} \times \right.$$

$$\begin{aligned} & \times \left[1 - 2a \left(t - \left(4t_0 + \frac{x}{v} \right) \right) \right] \cdot 1 \left[t - \left(4t_0 - \frac{x}{v} \right) \right] + \\ & + e^{-a \left[t - \left(4t_0 + \frac{x}{v} \right) \right]} \left[1 - 4a \left(t - \left(4t_0 + \frac{x}{v} \right) \right) + \right. \\ & \left. + 2a^2 \left(t - \left(4t_0 + \frac{x}{v} \right) \right)^2 \right] \cdot 1 \left[t - \left(4t_0 + \frac{x}{v} \right) \right] + \dots \Big\}; \end{aligned}$$

$$\begin{aligned} i(t, x) = \frac{U_0}{Z_c} & \left\{ e^{-a \left(t - \frac{x}{v} \right)} \cdot 1 \left(t - \frac{x}{v} \right) - e^{-a \left[t - \left(2t_0 - \frac{x}{v} \right) \right]} \cdot 1 \left[t - \left(2t_0 - \frac{x}{v} \right) \right] - \right. \\ - e^{-a \left[t - \left(2t_0 + \frac{x}{v} \right) \right]} & \left[1 - 2a \left(t - \left(2t_0 + \frac{x}{v} \right) \right) \right] 1 \left[t - \left(2t_0 + \frac{x}{v} \right) \right] + e^{-a \left[t - \left(4t_0 - \frac{x}{v} \right) \right]} \times \\ \times \left[1 - 2a \left(t - \left(4t_0 - \frac{x}{v} \right) \right) \right] & \cdot 1 \left[t - \left(4t_0 - \frac{x}{v} \right) \right] + \\ + e^{-a \left[t - \left(4t_0 + \frac{x}{v} \right) \right]} & \left[1 - 4a \left(t - \left(4t_0 + \frac{x}{v} \right) \right) + \right. \\ + 2a^2 \left(t - \left(4t_0 + \frac{x}{v} \right) \right)^2 & \left. \right] \cdot 1 \left[t - \left(4t_0 + \frac{x}{v} \right) \right] + \dots \Big\}. \end{aligned}$$

Задача 2.13. Визначити напругу на конденсаторі C за умов попередньої задачі. Побудувати графік $u_c(t)$ в інтервалі часу $0 \leq t \leq 6 \frac{l}{x}$, якщо $l = 300 \text{ м}$, $v = 3 \cdot 10 \text{ км/с}$, $Z_c = 400 \text{ Ом}$, $C = 5 \text{ нФ}$.

Розв'язання. Напругу на конденсаторі дістанемо за виразом, здобутим у попередній задачі для напруги в лінії $u(t, x)$, якщо в ньому прийняти $x = 0$:

$$u_c(t) = u(t, 0) = U_0 \left\{ e^{-at} \cdot 1(t) + e^{-a(t-2t_0)} \cdot 1(t-2t_0) - e^{-a(t-2t_0)} \times \right. \\ \times [1 - 2a(t-2t_0)] \cdot 1(t-2t_0) - e^{-a(t-4t_0)} [1 - 2a(t-4t_0)] \cdot 1(t-4t_0) + \\ \left. + e^{-a(t-4t_0)} [1 - 4a(t-4t_0) + 2a^2(t-4t_0)^2] \cdot 1(t-4t_0) + \dots \right\}.$$

Елементарні перетворення дозволяють записати цей вираз у більш простій формі:

$$u_c(t) = U_0 \left\{ e^{-at} \cdot 1(t) + e^{-a[t-2t_0]} \cdot 2a(t-2t_0) \cdot 1(t-2t_0) - \right. \\ \left. + e^{-a(t-4t_0)} \cdot 2a(t-4t_0) [1 - a(t-4t_0)] \cdot 1(t-4t_0) + \dots \right\}.$$

За вказаних в умові задачі значень параметрів маємо:

$$a = \frac{1}{Z_c C} = \frac{1}{400 \cdot 5 \cdot 10^{-9}} = 5 \cdot 10^5 \text{ с}^{-1};$$

$$t_0 = \frac{l}{v} = \frac{300}{3 \cdot 10^8} = 1 \cdot 10^{-6} \text{ с}.$$

Для побудови графіка $u_c(t)$ використовуємо формули:

1) при $0 \leq t < 2t_0 = 2 \cdot 10^{-6} \text{ с}$:

$$u_c(t) = 1000e^{-5 \cdot 10^4 t};$$

2) при $2 \cdot 10^{-6} \leq t < 4t_0 = 4 \cdot 10^{-6} \text{ с}$:

$$u_c(t) = U_0 \left[e^{-at} + e^{-a(t-2t_0)} 2a(t-2t_0) \right] = U_0 e^{-at} \left[1 + e^{-2at_0} 2a(t-2t_0) \right] = \\ = 1000e^{-5 \cdot 10^5 t} \left[1 + 27,18 \cdot 10^5 (t - 2 \cdot 10^{-6}) \right];$$

2) при $4 \cdot 10^{-6} \text{ c} \leq t < 6t_0 = 6 \cdot 10^{-6} \text{ c}$:

$$u_c(t) = U_0 e^{-at} \left\{ 1 + e^{2at_0} \cdot 2a(t - 2t_0) - e^{4at_0} \cdot 2a(t - 4t_0) \times \right. \\ \left. \times [1 - a(t - 4t_0)] \right\} = 1000 e^{-at} \left\{ 1 + 27,18 \cdot 10^5 (t - 2 \cdot 10^{-6}) - \right. \\ \left. - 73,89 \cdot 10^5 (t - 4 \cdot 10^{-6}) [1 - 5 \cdot 10^5 (t - 4 \cdot 10^{-6})] \right\}.$$

Графік $u_c(t)$ показано на рис. 2.47, б.

Задача 2.14. Для формування імпульсів застосовується лінія без втрат довжиною $2l$ і хвильовим опором Z_c , у середині якої ввімкнено резистор $R = Z_c$, а кінець розімкнено (рис. 2.48). У момент $t = 0$ лінія вмикається до джерела постійної напруги E . Визначити форму імпульсної напруги на резисторі R .

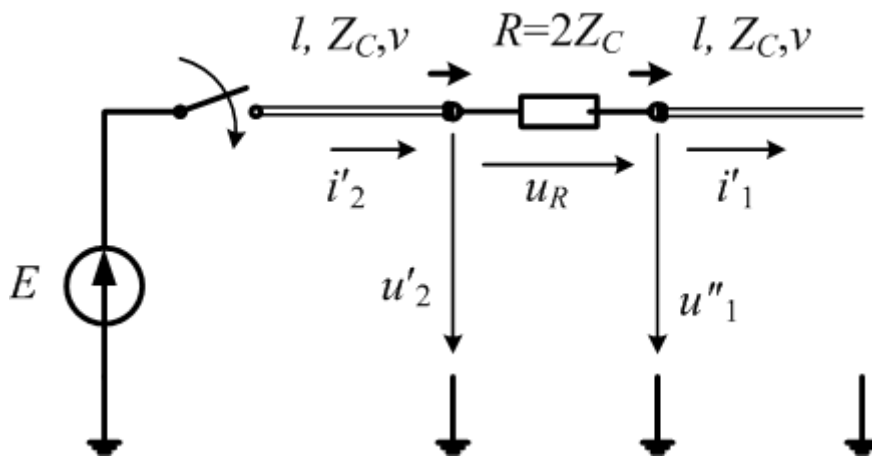


Рис. 2.48

Розв'язання. Початкові умови нульові. Операторні зображення напруги та струму в першій половині лінії:

$$\begin{aligned}
 U'(p, x) &= A_1(p)e^{-p\frac{x}{v}} + A_2(p)e^{p\frac{x}{v}}; \\
 I'(p, x) &= \frac{1}{Z_c} \left[A_1(p)e^{-p\frac{x}{v}} - A_2(p)e^{p\frac{x}{v}} \right].
 \end{aligned}
 \tag{2.88}$$

Операторні зображення напруги та струму в другій половині лінії:

$$\begin{aligned}
 U''(p, x') &= A_3(p)e^{-p\frac{x'}{v}} + A_4(p)e^{p\frac{x'}{v}}; \\
 I''(p, x') &= \frac{1}{Z_c} \left[A_3(p)e^{-p\frac{x'}{v}} - A_4(p)e^{p\frac{x'}{v}} \right].
 \end{aligned}
 \tag{2.89}$$

Функції $A_1(p)$, $A_2(p)$, $A_3(p)$, $A_4(p)$ знаходимо, використовуючи граничні умови:

$$1) \text{ при } x=0 \quad U'_1(p) = \frac{E}{p};$$

$$2) \text{ при } x=l, x'=0 \quad I'_2(p) = I'_1(p);$$

$$3) \text{ при } x=l, x'=0$$

$$U_R(p) = U'_2(p) - U''_1(p) = RI'_2(p) = 2Z_c I'_2(p);$$

$$4) \text{ при } x=2l, x'=l \quad I''_2(p) = 0.$$

Записавши граничні умови у розгорнутому вигляді з урахуванням (2.88) матимемо:

$$1) A_1(p) + A_2(p) = \frac{E}{p};$$

$$2) A_1(p)e^{-p\frac{l}{v}} - A_2(p)e^{p\frac{l}{v}} = A_3(p) - A_4(p);$$

$$3) U_R(p) = A_1(p)e^{-p\frac{l}{v}} + A_2(p)e^{p\frac{l}{v}} - A_3(p) - A_4(p) =$$

$$= 2 \left[A_1(p) e^{-p \frac{l}{v}} - A_2(p) e^{p \frac{l}{v}} \right];$$

$$4) A_3(p) e^{-p \frac{l}{v}} - A_4(p) e^{p \frac{l}{v}} = 0.$$

З рівнянь 2) та 3) дістанемо

$$A_3(p) = A_2(p) e^{p \frac{l}{v}}; \quad (2.90)$$

$$A_4(p) = -A_1(p) e^{-p \frac{l}{v}} + 2A_2(p) e^{p \frac{l}{v}}. \quad (2.91)$$

Тепер рівняння 1) та 4) можна записати так:

$$A_1(p) + A_2(p) = \frac{E}{p};$$

$$A_2(p) e^{p \frac{l}{v}} e^{-p \frac{l}{v}} - \left[2A_2(p) e^{p \frac{l}{v}} - A_1(p) e^{-p \frac{l}{v}} \right] \cdot e^{p \frac{l}{v}},$$

$$\text{або } A_1(p) + A_2(p) = \frac{E}{p}; \quad A_1(p) + A_2(p) = 2A_2(p) e^{p \frac{2l}{v}},$$

$$\text{звідки } A_2(p) = \frac{1}{2} \frac{E}{p} e^{-p \frac{2l}{v}}; \quad A_1(p) = \frac{E}{p} - \frac{1}{2} \frac{E}{p} e^{-p \frac{2l}{v}}.$$

Операторне зображення напруги на резисторі R :

$$\begin{aligned} U_R(p) &= 2 \left(\frac{E}{p} - \frac{1}{2} \frac{E}{p} e^{-p \frac{2l}{v}} \right) e^{-p \frac{l}{v}} - 2 \cdot \frac{1}{2} \frac{E}{p} e^{-p \frac{2l}{v}} \cdot e^{p \frac{l}{v}} = \\ &= \frac{E}{p} e^{-p \frac{l}{v}} - \frac{E}{p} e^{-p \frac{3l}{v}}. \end{aligned}$$

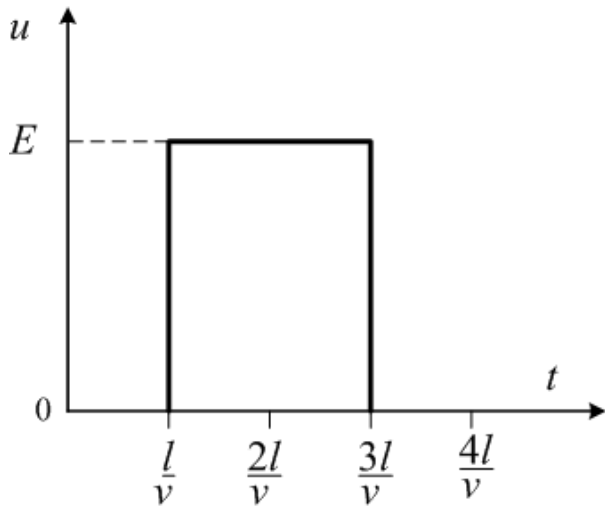


Рис. 2.49

Переходячи до оригіналу, отримаємо

$$U_R(t) = E \cdot 1\left(t - \frac{l}{v}\right) - E \cdot 1\left(t - \frac{3l}{v}\right)$$

Отже, на резисторі R формується прямокутний імпульс напруги тривалістю $T = 2l/v$, графік якого показано на рис. 2.49.

Задача 2.15. Неспотворювальну лінію довжиною l з хвильовим опором Z_c при $t = 0$ вмикають до джерела постійної напруги U_0 .

Здобути аналітичні вирази для напруги та струму в лінії після комутації, якщо в кінці лінії навантажена на резистор R_2 .

Розв'язання

Застосуємо операторний метод розрахунку. Граничні умови на початку та в кінці лінії:

$$1) U_1(p) = U(p, 0) = \frac{U_0}{p};$$

$$2) U_2(p) = U(p, l) = R_2 I_2(p) = R_2 I(p, l);$$

3) (2.75) дістанемо

$$U_2(p) = \frac{U_0}{p} \frac{R_2}{R_2 \operatorname{ch} \gamma l + Z_c \operatorname{sh} \gamma l}; \quad (2.92)$$

$$I_2(p) = \frac{U_0}{p} \frac{1}{R_2 \operatorname{ch} \gamma l + Z_c \operatorname{sh} \gamma l}. \quad (2.93)$$

Підставляючи (2.92), (2.93) у (2.75), для операторних зображень напруги та струму в лінії матимемо

$$U(p, x) = \frac{U_0}{p} \frac{R_2 \operatorname{ch} \gamma(l-x) + Z_c \operatorname{sh} \gamma(l-x)}{R_2 \operatorname{ch} \gamma l + Z_c \operatorname{sh} \gamma l}; \quad (2.94)$$

$$I(p, x) = \frac{U_0}{p Z_c} \frac{R_2 \operatorname{sh} \gamma(l-x) + Z_c \operatorname{ch} \gamma(l-x)}{R_2 \operatorname{ch} \gamma l + Z_c \operatorname{sh} \gamma l}. \quad (2.95)$$

У рівняннях (2.92)–(2.95).

$\gamma = \alpha + \frac{p}{v}$ — коефіцієнт поширення неспотворювальної лінії;

$\alpha = \sqrt{R_0 G_0}$ — коефіцієнт послаблення;

$v = \frac{1}{\sqrt{L_0 C_0}}$ — швидкість поширення хвиль;

$Z_c = \sqrt{\frac{L_0}{G_0}}$ — характеристичний опір неспотворювальної лінії.

Для того, щоб від операторних зображень $U(p, x)$ і $I(p, x)$ перейти до оригіналів, виразимо гіперболічні функції через експоненціальні і після елементарних перетворень отримаємо:

$$U(p, x) = \frac{U_0}{p} \frac{e^{-\gamma x} + n e^{-\gamma(2l-x)}}{1 + n e^{-2\gamma l}};$$

$$I(p, x) = \frac{U_0}{Z_c p} \frac{e^{-\gamma x} - n e^{-\gamma(2l-x)}}{1 + n e^{-2\gamma l}},$$

де $n = \frac{R_2 - Z_c}{R_2 + Z_c}$.

Вираз $1/(1 + n e^{-2\gamma l})$ запишемо як суму членів ряду спадної геометричної прогресії:

$$\frac{1}{1+ne^{-2\gamma l}} = 1 - ne^{-2\gamma l} + n^2 e^{-4\gamma l} - n^3 e^{-6\gamma l} + n^4 e^{-8\gamma l} - \dots$$

Отже,

$$U(p, x) = \frac{U_0}{p} \left[e^{-\gamma x} + ne^{-\gamma(2l-x)} - ne^{-\gamma(2l+x)} - n^2 e^{-\gamma(4l-x)} + \right. \\ \left. + n^2 e^{-\gamma(4l+x)} + n^3 e^{-\gamma(6l+x)} - \dots \right];$$

$$I(p, x) = \frac{U_0}{Z_c p} \left[e^{-\gamma x} - ne^{-\gamma(2l-x)} - ne^{-\gamma(2l+x)} + n^2 e^{-\gamma(4l-x)} + \right. \\ \left. + n^2 e^{-\gamma(4l+x)} - n^3 e^{-\gamma(6l-x)} - \dots \right].$$

Беручи до уваги, що

$$\frac{1}{p} e^{-\gamma x} = \frac{1}{p} e^{-\alpha x} e^{-p \frac{x}{v}} \stackrel{\bullet}{=} e^{-\alpha x} \cdot 1 \left(t - \frac{x}{v} \right),$$

остаточно дістанемо

$$u(t, x) = U_0 \left[e^{-\alpha x} \cdot 1 \left(t - \frac{x}{v} \right) + ne^{-\alpha(2l-x)} \cdot 1 \left(t - \frac{2l-x}{v} \right) - ne^{-\alpha(2l+x)} \times \right. \\ \left. \times 1 \left(t - \frac{2l+x}{v} \right) - n^2 e^{-\alpha(4l-x)} \cdot 1 \left(t - \frac{4l-x}{v} \right) + n^2 e^{-\alpha(4l+x)} \cdot 1 \left(t - \frac{4l+x}{v} \right) + \right. \\ \left. + n^3 e^{-\alpha(6l-x)} \cdot 1 \left(t - \frac{6l-x}{v} \right) + \dots \right];$$

$$i(t, x) = \frac{U_0}{Z_c} e^{-\alpha x} \cdot 1 \left(t - \frac{x}{v} \right) - ne^{-\alpha(2l-x)} \cdot 1 \left(t - \frac{2l-x}{v} \right) - ne^{-\alpha(2l+x)} \times \\ \times 1 \left(t - \frac{2l+x}{v} \right) + n^2 e^{-\alpha(4l-x)} \cdot 1 \left(t - \frac{4l-x}{v} \right) + n^2 e^{-\alpha(4l+x)} \cdot 1 \left(t - \frac{4l+x}{v} \right) - \\ - n^3 e^{-\alpha(6l-x)} \cdot 1 \left(t - \frac{6l-x}{v} \right) - \dots \left. \right].$$

2.6. Перехідні процеси в лініях з втратами

Для лінії з втратами запишемо телеграфні рівняння:

$$\begin{aligned} -\frac{\partial u}{\partial x} &= R_0 i + L_0 \frac{\partial i}{\partial t}; \\ -\frac{\partial i}{\partial x} &= G_0 u + C_0 \frac{\partial u}{\partial t}. \end{aligned} \quad (2.96)$$

За нульових початкових умов, тобто при $i(0, x) = 0$ і $u(0, x) = 0$, операторні зображення (2.96) мають такий вигляд:

$$\begin{aligned} -\frac{dU(p, x)}{dx} &= R_0 I(p, x) + pL_0 I(p, x); \\ -\frac{dI(p, x)}{dx} &= G_0 U(p, x) + pC_0 U(p, x). \end{aligned} \quad (2.97)$$

Це звичайні диференціальні рівняння, змінна p відносно диференціювання розглядається як параметр.

$R_0 + pL_0 = Z_0(p)$, $G_0 + pC_0 = Y_0(p)$ — погонні операторні опір і провідність лінії.

Рівняння (2.97) формально повністю відповідають комплексним рівнянням, які описують режим усталених синусоїдних коливань в лінії. Це означає, що для отримання розв'язків системи (2.97) досить взяти розв'язок цих рівнянь, замінивши в усіх виразах $j\omega$ на p . Отже,

$$\begin{aligned} U(p, x) &= A(p)e^{-\gamma x} + B(p)e^{\gamma x}; \\ I(p, x) &= \frac{1}{Z_c(p)} [A(p)e^{-\gamma x} - B(p)e^{\gamma x}], \end{aligned} \quad (2.98)$$

де $Z(p) = \sqrt{\frac{R_0 + pL}{G_0 + pC}}$, $Z(p)$ — операторний хвильовий опір лінії;

$\gamma(p) = \sqrt{(R_0 + pL_0)(G_0 + pC_0)}$, $\gamma(p)$ — операторний коефіцієнт поширення.

Сталі $A(p)$ і $B(p)$ визначаються за граничними умовами на початку і в кінці лінії так, як це робилось для синусоїдного усталеного режиму. Наприклад, напруга і струм для будь-якого x :

$$\begin{aligned} U(p, x) &= U_2(p) \operatorname{ch}\gamma(l-x) + I_2(p) Z_c \operatorname{sh}\gamma(l-x); \\ I(p, x) &= \frac{U_2(p)}{Z_c(p)} \operatorname{sh}\gamma(l-x) + I_2(p) \operatorname{ch}\gamma(l-x), \end{aligned} \quad (2.99)$$

де $U_2(p) = U(p, L)$, $I_2(p) = I(p, L)$ операторні напруга та струм у кінці лінії; x — координата, яка відраховується від початку лінії.

Залишається лише знайти оригінали напруги $u(t, x)$ та струму $i(t, x)$ за правилами операторного обчислення.

Для $x = 0$ маємо $U(p, 0) = U_1(p)$, $I(p, 0) = I_1(p)$.

Отже,

$$\begin{aligned} U_1(p) &= U_2 \operatorname{ch}\gamma l + I_2 Z_c \operatorname{sh}\gamma l; \\ I_1(p) &= \frac{U_2}{Z_c} \operatorname{sh}\gamma l + I_2 \operatorname{ch}\gamma l. \end{aligned} \quad (2.100)$$

Рівняння (2.100) пов'язують операторні зображення напруги та струму на початку та в кінці лінії. Вони справедливі для будь-якого закону зміни напруги та струму від часу.

Запишемо (2.98) у вигляді

$$\begin{aligned} U(p, x) &= U_\phi(p, x) + U_\psi(p, x); \\ I(p, x) &= \frac{1}{Z_c(p)} [U_\phi(p, x) - U_\psi(p, x)] = I_\phi(p, x) - I_\psi(p, x), \end{aligned} \quad (2.101)$$

де $U_\phi(p, x) = A(p)e^{-\gamma x}$; $U_\psi(p, x) = B(p)e^{\gamma x}$; $I_\phi(p, x) = \frac{U_\phi(p, x)}{Z_c(p)}$;

$$I_{\psi}(p, x) = \frac{U_{\psi}(p, x)}{Z_c(p)}.$$

Існує наочна фізична інтерпретація напруг u_{φ}, u_{ψ} та струмів i_{φ}, i_{ψ} для неспотворювальної лінії, тобто за виконання умови

$$\frac{R_0}{L_0} = \frac{G_0}{C_0}.$$

У цьому разі

$$Z_c(p) = \sqrt{\frac{L_0}{C_0}} = \sqrt{\frac{R_0}{G_0}};$$

$$\gamma(p) = \sqrt{Z_0(p)Y_0(p)} = \sqrt{\frac{Z_0(p)}{Y_0(p)}}Y_0(p) = \sqrt{\frac{L_0}{C_0}}(G_0 + pC_0) = \alpha + \frac{p}{v},$$

де $v = \frac{1}{\sqrt{L_0 C_0}}$; $\alpha = \sqrt{R_0 G_0}$.

Отже, можна записати:

$$U_{\varphi}(p, x) = A(p)e^{-\alpha x} e^{-p \frac{x}{v}};$$

$$U_{\psi}(p, x) = B(p)e^{\alpha x} e^{p \frac{x}{v}}.$$

Якщо $\varphi(t) \stackrel{\cdot}{=} A(p)$; $\psi(t) \stackrel{\cdot}{=} B(p)$, то

$$u_{\varphi}(t, x) = \varphi\left(t - \frac{x}{v}\right)e^{-\alpha x}; \quad (2.102)$$

$$u_{\psi}(t, x) = \psi\left(t + \frac{x}{v}\right)e^{\alpha x}. \quad (2.103)$$

Аналізуючи (2.102), (2.103) робимо висновок, що u_φ та u_ψ у неспотворювальній лінії — це, відповідно, пряма та зворотна хвиля. Вони поширюються з постійною швидкістю v без зміни форми, але загасають у напрямку поширення по законом експоненти.

При $\alpha = 0$ доходимо результатів, які були раніше отримані для безвтратної лінії.

Пряма та зворотна хвилі струму мають ту саму швидкість, форму і згасання, що й відповідні хвилі напруги, оскільки рівняння для u_φ та i_φ , u_ψ та i_ψ відрізняються лише множником $1/Z_c$.

Внаслідок аналізу перехідних процесів в ідеалізованій лінії без втрат дістаємо практично прийнятні результати для відносно коротких ліній з малими втратами. Похибки, які виникають за рахунок опору проводів та провідності ізоляції, можна оцінювати, користуючись (2.102) і (2.103).

2.7. Задачі для самостійного розв'язання

Задача 2.16. Повітряна лінія ($l = 60$ км, $Z_c = 800$ км) замкнена на послідовно з'єднані $R = 200$ Ом і $C = 100$ нФ. Лінія вмикається до джерела постійної напруги $U_0 = 1000$ В.

Записати вирази для побудови графіків розподілу напруги та струму вздовж лінії для моменту часу, коли хвиля, відбившись від кінця, дійде до середини лінії.

Відповідь: при $0 \leq x \leq 30$ км $u(x) = 1000$ В, $i(x) = 1,25$ А;

при $30 \text{ км} \leq x \leq 60 \text{ км}$;

$$u(x) = 2000 - 1600e^{-1000\left(0,1 \cdot 10^{-3} - \frac{60-x}{3 \cdot 10^5}\right)} \text{ В,}$$

$$i(x) = 2e^{-1000\left(0,1 \cdot 10^{-3} - \frac{60-x}{3 \cdot 10^5}\right)} \text{ А.}$$

Задача 2.17. Повітряна лінія ($l = 120$ км, $Z_c = 500$ Ом) замкнена на резистор $R_2 = 300$ Ом. При $t = 0$ лінія вмикається до джерела постійної напруги $U_0 = 120$ В з внутрішнім опором $R = 100$ Ом.

Побудувати графік залежності напруги U_2 у кінці лінії від часу в інтервалі $0 \leq t \leq 1,4 \cdot 10^{-3}$ с після комутації.

Відповідь: при $0 \leq t \leq 0,4 \cdot 10^{-3}$ с $u_2(t) = 0$;

при $0,4 \cdot 10^{-3}$ с $\leq t \leq 1,2 \cdot 10^{-3}$ с $u_2(t) = 75$ В;

при $1,2 \cdot 10^{-3}$ с $\leq t \leq 1,4 \cdot 10^{-3}$ с $u_2(t) = 87,5$ В.

Задача 2.18. За умов задачі 2.17 побудувати графік залежності струму i_1 джерела U_0 від часу в інтервалі $0 \leq t \leq 1,8 \cdot 10^{-3}$ с.

Відповідь: при $0 \leq t \leq 0,8 \cdot 10^{-3}$ с $i_1(t) = 0,2$ А;

при $0,8 \cdot 10^{-3}$ с $\leq t \leq 1,6 \cdot 10^{-3}$ с $i_1(t) = 283$ А;

при $1,6 \cdot 10^{-3}$ с $\leq t \leq 1,8 \cdot 10^{-3}$ с $i_1(t) = 0,297$ А.

Задача 2.19. За умов задачі 2.17 побудувати графік залежності напруги та струму в точці, яка знаходиться посередині лінії, від часу в інтервалі $0 \leq t \leq 1,4 \cdot 10^{-3}$ с після комутації.

Відповідь: при $0 \leq t \leq 0,2 \cdot 10^{-3}$ с $u = 0$ В, $i = 0,2$ А;

при $0,2 \cdot 10^{-3}$ с $\leq t \leq 0,6 \cdot 10^{-3}$ с $u = 100$ В, $i = 0,25$ А;

при $0,6 \cdot 10^{-3}$ с $\leq t \leq 1,0 \cdot 10^{-3}$ с $u = 75$ В, $i = 0,283$ А;

при $1,0 \cdot 10^{-3}$ с $\leq t \leq 1,4 \cdot 10^{-3}$ с $u = 91,7$ В, $i = 0,297$ А.

Задача 2.20. Побудувати графіки розподілу напруги та струму вздовж ліній (рис. 2.50) через 300 мкс після того, як пряма хвиля добіжить до кінця першої лінії. Параметри кола: $U_0 = 1$ кВ, $l_1 = 30$ км, $Z_{c1} = 50$ Ом, $v_1 = 1,5 \cdot 10^5$ км/с, $l_2 = 60$ км, $Z_{c2} = 400$ Ом, $v_2 = 3 \cdot 10^5$ км/с, $R = 50$ Ом, $C = 4$ мкФ.

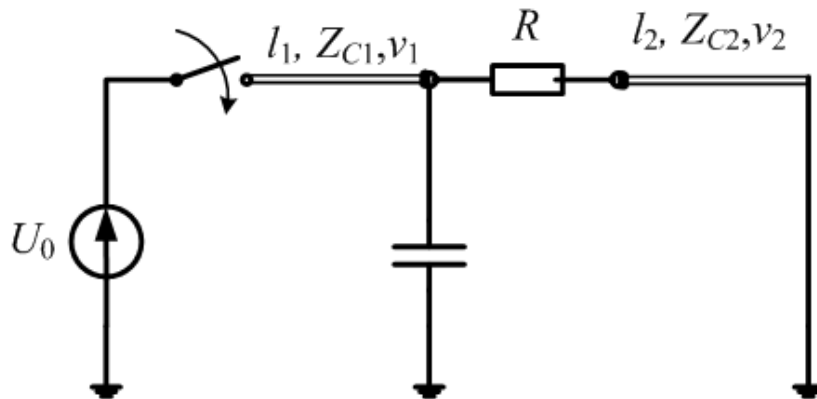


Рис. 2.50

Відповідь: при $0 \leq x' \leq 15$ км;

$$u = 1000 - 1800e^{-5555,56 \left(0,3 \cdot 10^{-3} - \frac{30-x'}{1,5 \cdot 10^5} \right)} + 1800e^{-5555,56 \left(0,1 \cdot 10^{-3} - \frac{x'}{1,5 \cdot 10^5} \right)};$$

$$i = -12 + 36e^{-5555,56 \left(0,3 \cdot 10^{-3} - \frac{30-x'}{1,5 \cdot 10^5} \right)} + 36e^{-5555,56 \left(0,1 \cdot 10^{-3} - \frac{x'}{1,5 \cdot 10^5} \right)};$$

при $15 \text{ км} \leq x' \leq 30 \text{ км}$

$$u = 1800 - 1800e^{-5555,56 \left(0,3 \cdot 10^{-3} - \frac{30-x'}{1,5 \cdot 10^5} \right)},$$

$$i = 1800 - 1800e^{-5555,56 \left(0,3 \cdot 10^{-3} - \frac{30-x'}{1,5 \cdot 10^5} \right)},$$

при $0 \leq x'' \leq 30 \text{ км}$

$$u = 1600 - 1600e^{-5555,56 \left(0,3 \cdot 10^{-3} - \frac{x''}{3 \cdot 10^5} \right)},$$

$$i = 4 - 4e^{-5555,56 \left(0,3 \cdot 10^{-3} - \frac{x''}{3 \cdot 10^5} \right)};$$

при $30 \text{ км} \leq x'' \leq 60 \text{ км}$

$$u = -1600e^{-5555,56 \left(0,3 \cdot 10^{-3} - \frac{x''}{3 \cdot 10^5} \right)} + 1600e^{-5555,56 \left(0,1 \cdot 10^{-3} - \frac{60-x''}{3 \cdot 10^5} \right)},$$

$$i = 8 - 4e^{-5555,56 \left(0,3 \cdot 10^{-3} - \frac{x''}{3 \cdot 10^5} \right)} - 4e^{-5555,56 \left(0,1 \cdot 10^{-3} - \frac{60-x''}{3 \cdot 10^5} \right)},$$

де x' і x'' — відстань, яка відраховується від початку відповідно першої та другої лінії.

Задача 2.21. У кінці лінії, попередньо зарядженої до напруги U_0 , вмикається індуктивність L (рис. 2.51). Довжина лінії l , хвильовий опір Z_c . Отримати вирази для операторних зображень напруги та струму в лінії після комутації.

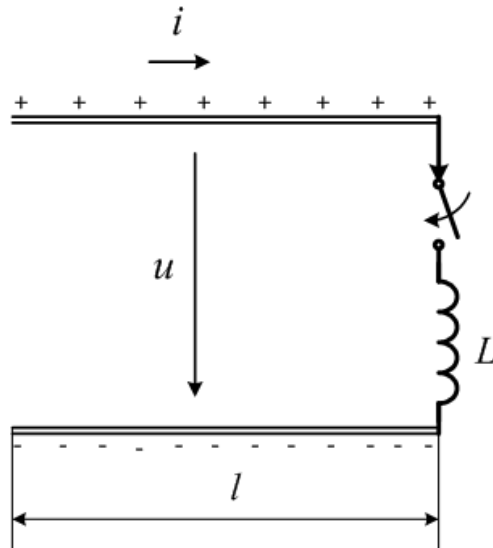


Рис. 2.51

Відповідь:

$$\begin{aligned}
 u(t, x) \stackrel{\bullet}{=} U(p, x) &= \frac{U_0}{p} - \frac{U_0}{p} \frac{\alpha}{p + \alpha} \left[e^{-p \frac{x+l}{v}} + e^{-p \frac{l-x}{v}} - \frac{p - \alpha}{p + \alpha} e^{-p \frac{x+3l}{v}} + \right. \\
 &+ \left. \frac{p - \alpha}{p + \alpha} e^{-p \frac{x-3l}{v}} + \left(\frac{p - \alpha}{p + \alpha} \right)^2 e^{-p \frac{x+5l}{v}} + \left(\frac{p - \alpha}{p + \alpha} \right)^2 e^{-p \frac{5l-x}{v}} + \dots \right]; \\
 i(t, x) \stackrel{\bullet}{=} I(p, x) &= \frac{U_0}{pL} \frac{1}{p + \alpha} \left[e^{-p \frac{x+l}{v}} - e^{-p \frac{l-x}{v}} + \frac{p - \alpha}{p + \alpha} e^{-p \frac{x+3l}{v}} - \right. \\
 &- \left. \frac{p - \alpha}{p + \alpha} e^{-p \frac{x-3l}{v}} + \left(\frac{p - \alpha}{p + \alpha} \right)^2 e^{-p \frac{x+5l}{v}} - \left(\frac{p - \alpha}{p + \alpha} \right)^2 e^{-p \frac{5l-x}{v}} + \dots \right],
 \end{aligned}$$

де $\alpha = Z_c / L$, v — швидкість поширення хвиль:

Задача 2.22. У кінці лінії (рис. 2.52) вимикають резистор $R = 100$ Ом. Побудувати графіки розподілу напруги і струму вздовж лінії для моменту

часу $t_0 = 0,4 \cdot 10^{-3}$ с після комутації. Параметри кола: $l = 60$ км, $Z_c = 50$ Ом, $L = 5$ мГн, $C = 22,222$ мкФ, $v = 1,5 \cdot 10^5$ км/с, $E = 10$ кВ.

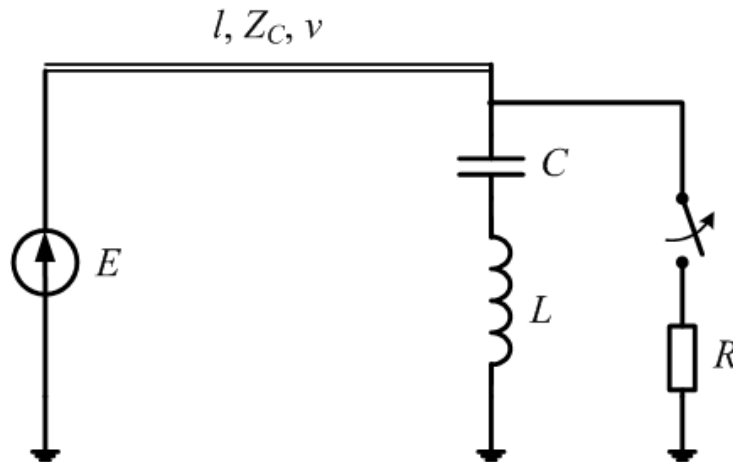


Рис. 2.52

Відповідь: при $0 \leq x \leq 60$

$$u = 10000 + 6250e^{-1000\left(0,4 \cdot 10^{-3} - \frac{60-x}{1,5 \cdot 10^5}\right)} - 6250e^{-9000\left(0,4 \cdot 10^{-3} - \frac{60-x}{1,5 \cdot 10^5}\right)} \text{ В,}$$

$$i = -125e^{-1000\left(0,4 \cdot 10^{-3} - \frac{60-x}{1,5 \cdot 10^5}\right)} + 125e^{-9000\left(0,4 \cdot 10^{-3} - \frac{60-x}{1,5 \cdot 10^5}\right)} \text{ А,}$$

де x — відстань від початку лінії.

Задача 2.23. Підстанція, ємність між шинами якої $C = 2500$ пФ, захищена розрядником P , встановленим на відстані $l = 90$ м від шин (рис. 2.53). Пробивна напруга розрядника $U_{\text{пр}} = 400$ кВ. Хвильовий опір лінії $Z_c = 400$ Ом. Уздовж лінії рухається хвиля напруги з прямовисним фронтом і амплітудою $U_0 = 350$ кВ. Визначити, через який час t_0 після приходу хвилі до місця розміщення розрядника останній проб'ється.

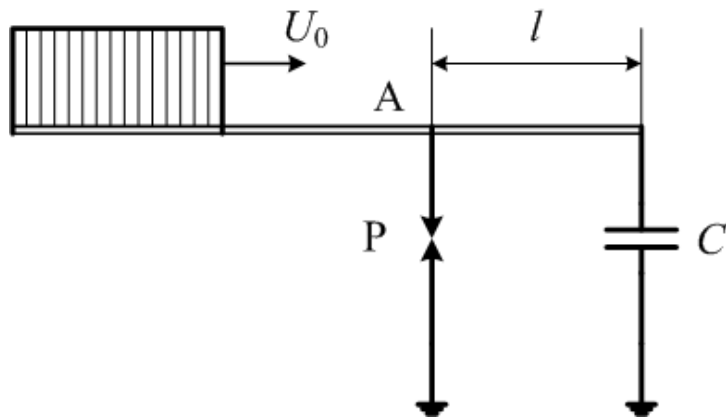


Рис. 2.53

Відповідь: $t_0 = 1,447$ мкс.

Задача 2.24. Високочастотний кабель ($l = 10$ м, $Z_c = 50$ Ом, $v = 1,5 \cdot 10^5$ км/с) з'єднує генератор синусоїдної напруги $e = 120 \sin\left(\omega t + \frac{\pi}{6}\right)$ В з навантаженням $R = 50$ Ом. Частота генератора $f = 10$ МГц, внутрішній опір $R_r = 10$ Ом. При $t = 0$ сталося коротке замикання в кінці кабеля (рис. 2.54).

Побудувати графіки розподілу напруги і струму вздовж кабеля через проміжок часу $t_0 = 0,1$ мкс після короткого замикання.

Відповідь: при $0 \leq x \leq 5$ м

$$u(x) = 100 \sin\left(\frac{\pi}{4} - \frac{2\pi}{15}x\right) - 100 \sin\left[\frac{5\pi}{4} - \frac{2\pi}{15}(10-x)\right] - \frac{200}{3} \sin\left(\frac{\pi}{6} + \frac{2\pi}{15}x\right),$$

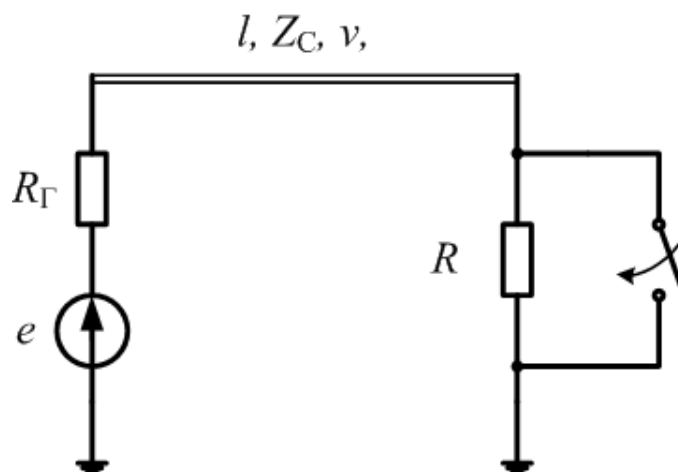


Рис. 2.54

$$i(x) = 2 \sin\left(\frac{\pi}{6} - \frac{2\pi}{15}x\right) + 2 \sin\left[\frac{5\pi}{6} - \frac{2\pi}{15}(10-x)\right] - \frac{4}{3} \sin\left(\frac{\pi}{6} + \frac{2\pi}{15}x\right);$$

при $5 \text{ м} \leq x \leq 10$

$$u(x) = 100 \sin\left(\frac{\pi}{6} - \frac{2\pi}{15}x\right) - 100 \sin\left[\frac{5\pi}{6} - \frac{2\pi}{15}(10-x)\right];$$

$$i(x) = 2 \sin\left(\frac{\pi}{6} - \frac{2\pi}{15}x\right) + 2 \sin\left[\frac{5\pi}{6} - \frac{2\pi}{15}(10-x)\right].$$

Задача 2.25. Розімкнена в кінці неспотворювальна лінія довжиною l вмикається до джерела постійної напруги U_1 . Записати вирази для напруги і струму в точці з координатою x .

Відповідь:

$$u = U_1 \left[e^{-\alpha x} \cdot 1\left(t + \frac{x}{v}\right) - e^{-\alpha(2l-x)} \cdot 1\left(t - \frac{2l-x}{v}\right) \right] -$$

$$\begin{aligned}
& -e^{-\alpha(2l+x)} \cdot 1\left(t - \frac{2l+x}{v}\right) - e^{-\alpha(4l-x)} \cdot 1\left(t - \frac{4l-x}{v} + \dots\right) \Big]; \\
i = & \frac{U_1}{Z_c} \left[e^{-\alpha x} \cdot 1\left(t - \frac{x}{v}\right) - e^{-\alpha(2l-x)} \cdot 1\left(t - \frac{2l-x}{v}\right) - e^{-\alpha(2l+x)} \times \right. \\
& \times 1\left(t - \frac{2l+x}{v}\right) + e^{-\alpha(4l-x)} \cdot 1\left(t - \frac{4l-x}{v}\right) + \\
& \left. + e^{-\alpha(4l+x)} \cdot 1\left(t - \frac{4l+x}{v}\right) - e^{-\alpha(6l-x)} \cdot 1\left(t - \frac{6l-x}{v} - \dots\right) \right],
\end{aligned}$$

де α — коефіцієнт послаблення; v — швидкість поширення хвиль.

2.8. Завдання на розрахунково-графічну роботу «ПЕРЕХІДНІ ПРОЦЕСИ В ОДНОРІДНИХ ЛІНІЯХ»

Від джерела постійної напруги E_1 з внутрішнім опором R_1 електрична енергія передається до навантаження R_2 через кабельну і повітряну лінії (рис. 2.55). Лінії з'єднані з комутатором К2. Параметри ліній: довжина відповідно l_1 і l_2 , хвильовий опір — Z_{c1} і Z_{c2} швидкість поширення хвиль — $v_1 = 1,5 \cdot 10^5$ км/с, $v_2 = 3 \cdot 10^5$ км/с. Обидві лінії безвтратні.

1. Побудувати графіки розподілу напруги та струму в лініях через $t_0 = 1,5l_1/v_1$ с після спрацьовування комутатора К1, яким до лінії вмикається пасивний двополюсник П. Схема двополюсника для різних варіантів задачі показана на рис. 2.562.

2. Вважаючи, що після спрацьовування комутатора К1 в лінії передачі встановився усталений режим:

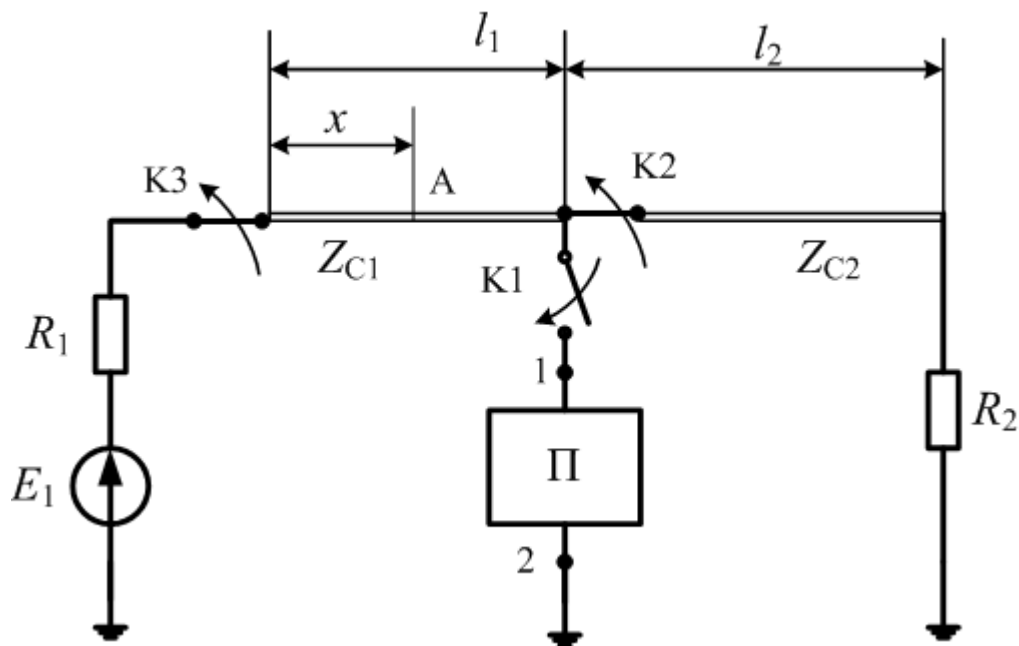


Рис. 2.55

а) побудувати графіки розподілу напруги та струму вздовж кабельної лінії через $t_0 = 1,5l_1/v_1$ с після спрацьовування комутатора K_2 ;

б) побудувати графік зміни напруги в точці A кабельної лінії в інтервалі часу $0 \leq t \leq t_0$ після спрацьовування комутатора K_2 ;

в/ визначити напругу та струм навантаження R_2 в інтервалі $0 \leq t \leq \infty$ після спрацьовування комутатора K_2 . Побудувати відповідні графіки.

3. Вважаючи, що після спрацьовування комутатора K_2 в лінії передачі встановився усталений режим, побудувати графіки розподілу напруги та струму в кабельній лінії через $t_0 = 1,5l_1/v_1$ після спрацьовування комутатора K_3 .

Примітка. Дані для розрахунку вибирати згідно з шифром, складеним з трьох цифр: №1, №2, №3. Перша цифра відповідає номеру рядка в таблиці 2.1, друга — в таблиці 2.2, третя — номеру рядка в таблиці 2.3 і номеру схеми двополюсника Π на рис. 2.56.

Таблица 2.1

№ 1	$E_1, В$	$R_1, Ом$
0	1000	50
1	950	45
2	900	40
3	850	35
4	800	30
5	750	25
6	700	20
7	650	15
8	600	12
9	500	10

Таблица 2.2

№ 2	$l_1, км$	$l_2, км$	$x, км$	$R_2, Ом$
0	15	40	0,1	1700
1	30	80	0,15	300
2	45	105	0,2	1500
3	60	120	0,25	350
4	90	150	0,3	1300
5	75	125	0,35	280
6	20	30	0,4	1100
7	40	70	0,45	250
8	50	80	0,5	900
9	70	140	0,05	200

Таблица 2.3

№ 3	$Z_{c_1}, Ом$	$Z_{c_2}, Ом$	$R, Ом$	$L, мГн$	$C, мкФ$
0	200	850	100	30	–
1	160	800	120	40	–
2	140	750	80	45	
3	120	700	70	30	–
4	100	650	60	80	–
5	90	600	120	–	4
6	80	550	90	–	3
7	75	500	50	–	3,5
8	60	450	40	–	3,75
9	50	400	30	–	15

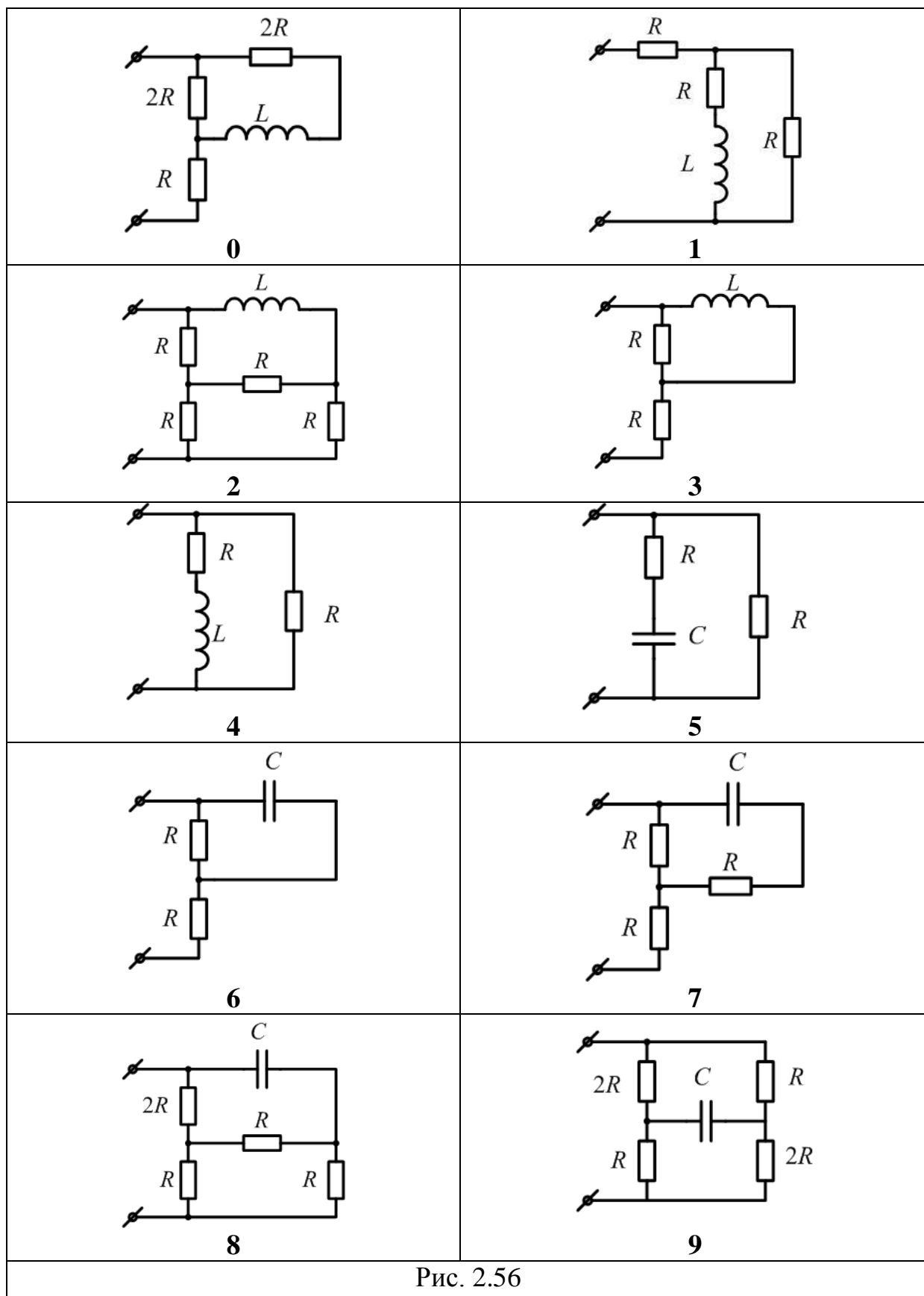


Рис. 2.56

Література:

1. Атабеков Г. И. Основы теории цепей. – М.: Энергия, 1982. – 422 с.
2. Бессонов Л. А. Теоретические основы электротехники. – М.: Высшая школа, 1983. – 750 с.
3. Бойко В. С., Видолоб Ю. Ф., Курило І. А. та ін. Теоретичні основи електротехніки. Т2 – К.: ІВЦ «Політехніка», 2009. – 272 с.
4. Зевеке Г. В., Ионкин П. А., Нетушил А. В. Основы теории цепей. – М.: Энергия, 1985. – 746 с.
5. Нейман Л. Р., Демирчян К. С. Теоретические основы электротехники. Т1. – Л.: Энергоиздат, 2001. – 536 с.
6. Перхач В. С. Теоретична електротехніка. – К.: Вища школа, 1992. – 439 с.
7. Теоретические основы электротехники / Под ред. П. А. Ионкина. – М.: Высшая школа, 1984. – 546 с.
8. Шебес М. Р. Задачник по теории линейных электрических цепей. – М.: Высш. шк., 1990. – 488 с.

Зміст

Передмова	3
Вступ	5
Розділ 1. Розрахунок перехідних процесів у лінійних електричних колах із зосередженими параметрами	7
1.1. Розрахунок перехідних процесів класичним методом	7
1.1.1. Основні теоретичні положення	7
1.1.2. Методика і приклади розрахунку перехідних процесів у колах першого порядку	11
1.1.3. Методика і приклади розрахунку перехідних процесів у колах другого порядку	41
1.1.4. Розрахунок перехідних процесів у колах з «некоректною» комутацією	72
1.2. Розрахунок перехідних процесів операторним методом	87
1.2.1. Основні теоретичні положення	87
1.2.2. Методика і приклади розрахунку перехідних процесів операторним методом	105
1.3. Розрахунок перехідних процесів при ввімкненні кола до напруги довільної форми	138
1.3.1. Особливості розрахунку перехідних процесів за допомогою інтеграла Дюамеля	138
1.3.2. Методика і приклади розрахунку перехідних процесів за допомогою інтеграла Дюамеля	140
1.4. Задачі для самостійного розв'язання	160
1.5. Завдання на індивідуальну розрахунково-графічну роботу «Перехідні процеси у лінійних електричних колах із зосередженими параметрами»	169
Розділ 2. Розрахунок перехідних процесів у лінійних електричних колах з розподіленими параметрами	173
2.1. Основні теоретичні положення	173
2.2. Методика і приклади розрахунку при ввімкненні лінії до джерела живлення	179
2.2.1. Розрахунок напруги і струму прямої хвилі	179
2.2.2. Розрахунок відбитих і заломлених хвиль	184

2.2.3. Типові розв'язані задачі	195
2.3. Методика і приклади розрахунку перехідних процесів у лініях при комутаціях з ненульовими початковими умовами	212
2.4. Перехідні процеси при багаторазових відбиттях хвиль від кінців лінії	228
2.5. Загальний метод розрахунку перехідних процесів у лініях скінченої довжини та приклади його використання	235
2.6. Перехідні процеси в лініях з втратами	252
2.7. Задачі для самостійного розв'язання	255
2.8. Завдання на індивідуальну розрахунково-графічну роботу «Перехідні процеси в однорідних лініях»	263
Література	267